

I-использовать модульный

фрез M03-4 Z 21-25

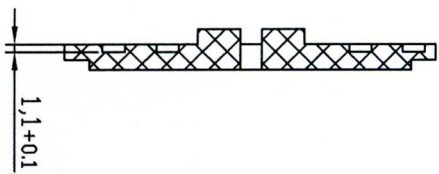
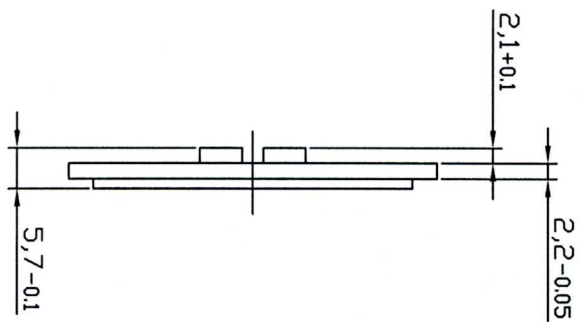
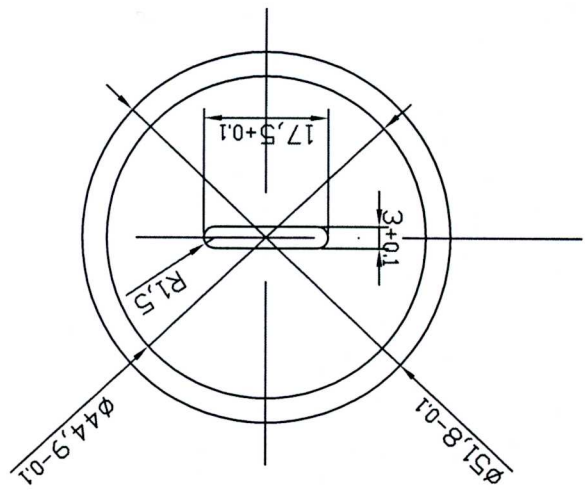
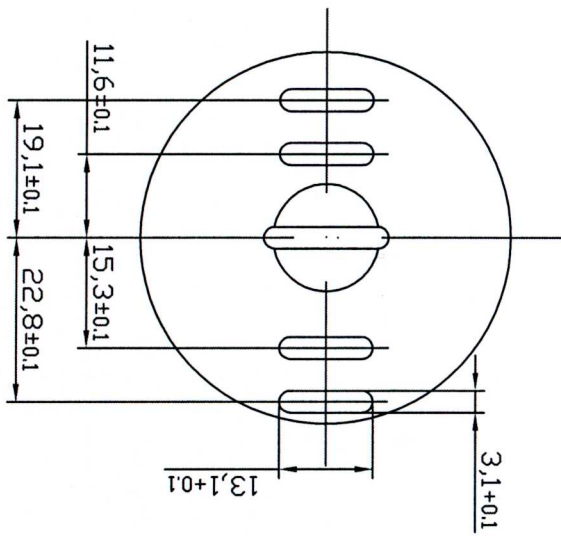
Изм.	Лист	N докум	Подп.	Дата	ВОДИЛО верхнее Mmr0105-005	Лист	Масса	Масштаб
Разраб.								1:1
Проб.								
Т. контр.							Лист 1	Листов 1
Н. контр.						ПОЛИАМИД		
Утв.								

Изм/лист	N докум	Лист	Лист
Разрб.			
Проб.			
T. конпр.			
N. конпр.			
Умб.			

ВОДИЛО НИЖНЕЕ
Мнр0105-006

ПОЛИМЕР

Масштаб	Масса	Лист	Лист 1	Листов	1



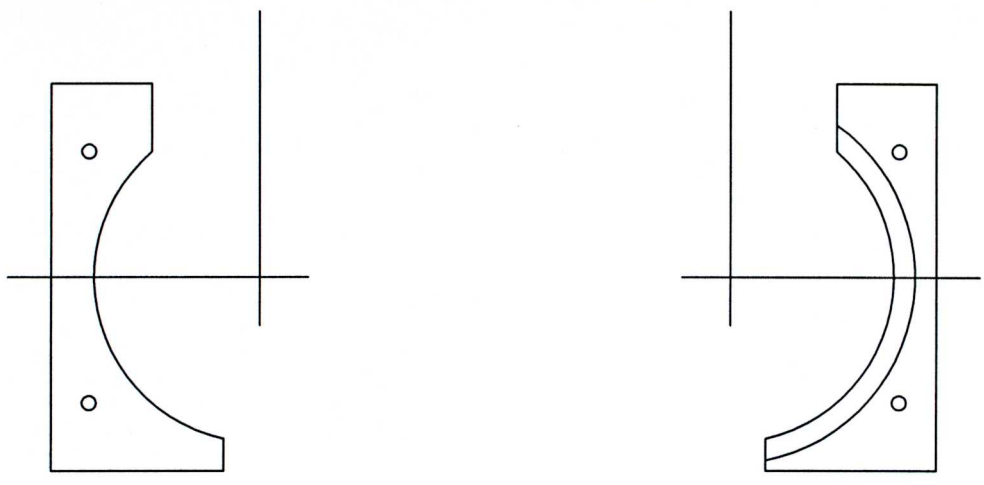
Изм/лист	N докум	Лист	Листа
Разраб.			
Проб.			
Т.компр.			
Н.компр.			
Умб.			

ПОЛИМИД

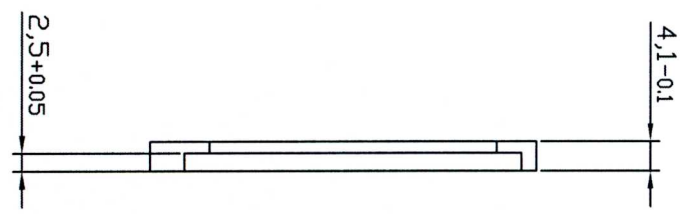
Мм-0105-007

ПОЛОВОЙМО

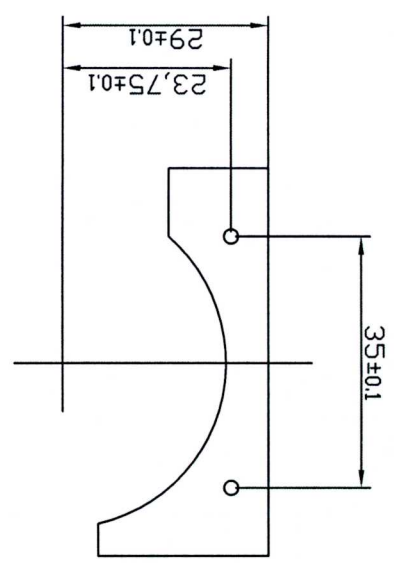
Масштаб	Масса	Лист	Лист 1	Листов 1
1:1				



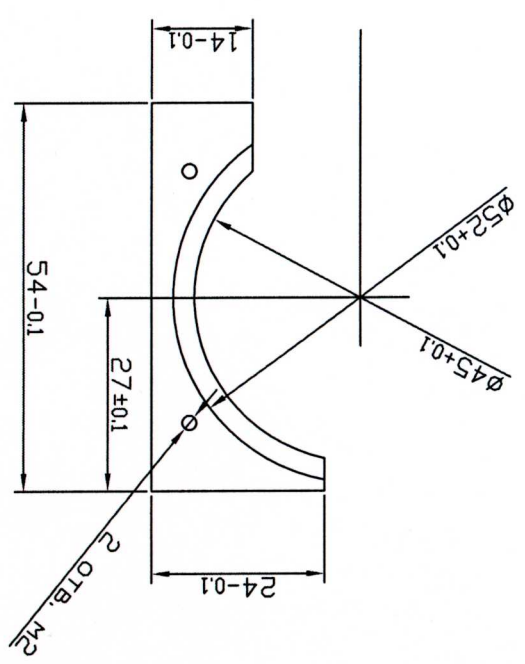
Мм-0105-007-01-зеркальное отражение



Вид А



Вид Б



Мм-0105-007