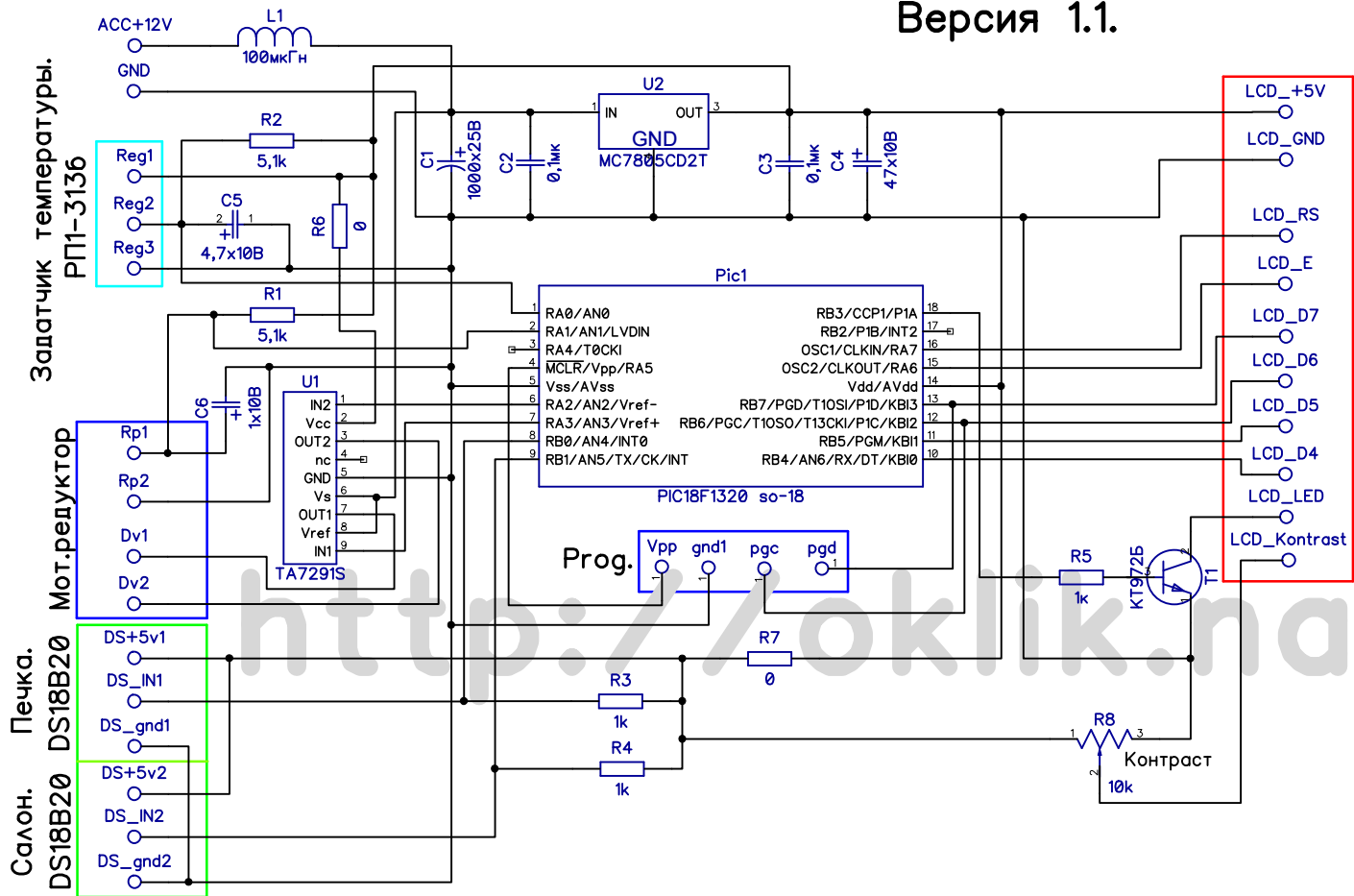


Схема автоматической поддержки температуры отопителя автомобиля.

Версия 1.1.



Индикатор отладки 2x20

#	Метка	Значение	Корпус	Кол.
1	C1	1000x25B	CAP200RP	1
2	C2,C3	0,1мк	C0805	2
3	C4,C5	4,7x10B	CB	2
4	C6	1x10B	CB	1
5	L1	100мкГн	IND-L3/D5	1
6	Pic1	PIC18F1320	SOP-18/X1.8	1
7	R1,R2	5,1k	R0805	2
8	R3-R5	1k	R0805	3
9	R6	0	R1206-0	1
10	R7	0	R0805-0	1
11	R8	10k	R2	1
12	T1	KT972B		1
13	U1	TA7291S	SIP-9	1
14	U2	MC7805CD2T	T0263	1