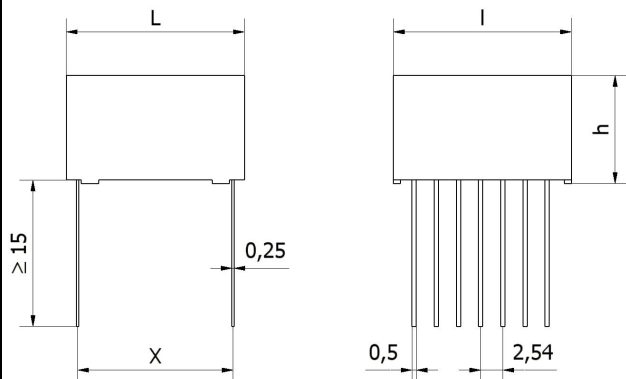
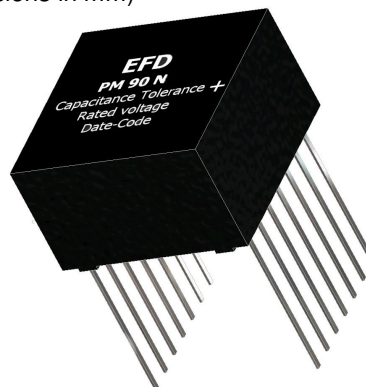


<b>FICHE TECHNIQUE</b>	<b>DATA SHEET</b>
<b>CONDENSATEUR POUR ALIMENTATIONS A DECOUPAGE HAUTE FREQUENCE</b>	<b>CAPACITOR FOR HIGH FREQUENCY SWITCHING POWER SUPPLIES</b>
<b>REF. : PM 90 N</b>	
<b>EXTENSION 850V ET 1000V</b>	<b>EXTENDING RANGE 850V AND 1000V</b>

**PRESENTATION** (dimensions en mm)

**DRAWING** (dimensions in mm)

L, h, l, X: page 2/2  
W=0,5


**TECHNOLOGIE**

Diélectrique : Téréphtalate de Polyéthylène métallisé  
Autocicatrisable, faible inductance  
Boîtier thermoplastique obturé résine époxy  
Sorties terminaisons "DIL"

**Options:** Auto-extinguible (UL)  
Conformité RoHS (W)

**TECHNOLOGY**

Dielectric : metallized Polyethylene Terephtalate  
Self healing, low inductance  
Thermoplastic case epoxy resin sealed  
Terminations "DIL" leads

**Options:** Flame retardant (UL)  
RoHS compliance (W)

**CARACTERISTIQUES GENERALES (23° C)**

Gamme de capacités  $C_R$   
Tolérances  
Tensions nominales  $U_{RC}$  jusqu'à 125° C  
Intensité efficace admissible à 300 kHz  
jusqu'à 105° C  
à 125° C  
Tension de tenue (60 s)  
Résistance d'isolement  
 $C_R \leq 0,33 \mu F$   
 $C_R > 0,33 \mu F$   
Tangente de l'angle de pertes à 1 kHz  
Catégorie climatique  
Isolement entre bornes réunies et masse

**CONDITIONS DE MESURES ET D'ESSAIS**

0,15 $\mu F$  à / to 3,9  $\mu F$  (page 2/2)  
10%, 20%  
850V / 1000V (page 2/2)  
 $I_{RA}$  (page 2/2)  
0,1  $I_{RA}$   
1,6  $U_{RC}$   
 $R_i \geq 7500 M\Omega$   
 $R_i \geq 2500 M\Omega \cdot \mu F$   
 $\leq 100 \cdot 10^{-4}$   
55/125/21  
 $\geq 50000 M\Omega$   
CECC 30000  
CECC 30400

**ELECTRICAL RATINGS (23° C)**

Range of capacitances  $C_R$   
Tolerances  
Rated voltages  $U_{RC}$  up to 125° C  
Permissible current at 300 kHz  
up to 105° C  
at 125° C  
Voltage proof (60 s)  
Insulation resistance  
 $C_R \leq 0,33 \mu F$   
 $C_R > 0,33 \mu F$   
Dissipation factor at 1 kHz  
Climatic category  
Insulation between leads and case

**MEASUREMENTS AND TESTS  
CONDITIONS**
**MARQUAGE**

EFD  
Modèle  
Capacité - Tolérance +  
Tension nominale  
Date-Code

**MARKING**

EFD  
Model  
Capacitance - Tolerance +  
Rated voltage  
Date-Code

N°	PM 90 N				S.T.	FAB.	S.Q.
Service	332	A	11/07/2007	Création / First issue			
		Ind.	Date	Modification	Visa	Date Visa	Date Visa

**PARTICULARITE**

Ces condensateurs ne sont pas polarisés. Cependant, le marquage comporte le repère (+) de la polarité utilisée pendant la fabrication et les tests électriques.  
Il est recommandé de respecter cette polarité.

**PARTICULARITY**

These capacitors are not polarized. However marking includes the voltage polarity mark (+) used during production and electrical tests.  
It is recommended to respect this polarity.

**VALEURS DE CAPACITE ET DE TENSION**

(Dimensions en mm)

**CAPACITANCE AND RATED VOLTAGE VALUES**

(Dimensions in mm)

						<b>PM 90 N</b>			
$L^{\pm 0,5}$	h max	$l^{\pm 0,5}$	$X^{\pm 0,5}$	Masse /Weight max	Nombre de connexions	850 V		1000 V	
						C <sub>R</sub> ( $\mu$ F)	I <sub>RA</sub> (A)	C <sub>R</sub> ( $\mu$ F)	I <sub>RA</sub> (A)
20	8	20	17,8	6 g	7 x 2	0,15	0,8		
20	8	20	17,8	6 g	7 x 2	0,22	1,1		
20	12,5	20	17,8	9,5 g	7 x 2	0,27	1,4	0,15	1
20	12,5	20	17,8	9,5 g	7 x 2	0,33	1,7	0,22	1,5
20	12,5	20	17,8	9,5 g	7 x 2	0,39	2	0,27	1,75
20	20	20	17,8	13,6 g	7 x 2	0,47	2,5	0,33	2,2
20	20	20	17,8	13,6 g	7 x 2	0,56	2,9	0,39	2,6
20	20	20	17,8	13,6 g	7 x 2	0,68	3,4		
20	30	20	17,8	20,4 g	7 x 2	0,82	4,3	0,47	3,1
20	30	20	17,8	20,4 g	7 x 2	1	5,2	0,56	3,7
20	30	20	17,8	20,4 g	7 x 2			0,68	4,5
31	12,5	32	27,94	21,2 g	11 x 2	0,82B	2,3	0,56B	2
31	12,5	32	27,94	21,2 g	11 x 2	1B	2,9	0,68B	2,5
31	12,5	32	27,94	21,2 g	11 x 2	1,2B	3,3	0,82B	2,8
31	22	32	27,94	37,3 g	11 x 2	1,5	4,3	1	3,6
31	22	32	27,94	37,3 g	11 x 2	1,8	5,1	1,2	4,3
31	22	32	27,94	37,3 g	11 x 2	2,2	6,25	1,5	5,4
31	32	32	27,94	54,2 g	11 x 2	2,7	7,7	1,8	6,5
31	32	32	27,94	54,2 g	11 x 2	3,3	9,4	2,2	7,9
31	32	32	27,94	54,2 g	11 x 2	3,9	11	2,7	9,4

**Exemple de codification à la commande****How to order**

PM 90 N	UL	W	B	1 $\mu$ F	$\pm 10\%$	850V
Modèle	Option: Auto-extinguible	Option: Conformité RoHS	Option: boîtier bas	Capacité	Tolérance sur capacité	Tension nominale (V <sub>CC</sub> )
Model	Option : Flame retardant	Option: RoHS compliance	Option: low profil case	Capacitance	Capacitance tolerance	Rated voltage (V <sub>DC</sub> )

<b>EUROFARAD PM 90 N</b>	REVISION A	JUILLET 2007	PAGE 2 / 2
------------------------------	------------	--------------	------------

Ce document est la propriété d'EUROFARAD et ne peut être reproduit ou communiqué sans son autorisation écrite