

Использование 8 – разрядного АЦП в микроконтроллерах PIC16C7X

Статья основывается на технической документации AN546
компании Microchip Technology Incorporated, USA.

**© ООО «Микро-Чип»
Москва - 2001**

Распространяется бесплатно.
Полное или частичное воспроизведение материала допускается только с письменного разрешения
ООО «Микро-Чип»
тел. (095) 737-7545
www.microchip.ru

Использование 8 – разрядного АЦП в микроконтроллерах PIC16C7X

Статья основывается на технической документации AN546 компании Microchip Technology Incorporated, USA.

Статья предназначена для знакомства пользователя с модулем АЦП в микроконтроллерах PIC16C7X. В данном описании будут рассмотрены вопросы:

- Обычно используемая терминология при работе с АЦП;
- Настройка модуля АЦП, с примерами программ;
- Использование внешнего источника опорного напряжения (V_{ref});
- Конфигурация выводов микроконтроллера RA5, RA3:RA0.

Обычно используемая терминология при работе с АЦП

Идеальная функция преобразования

В модуле АЦП входной аналоговый сигнал преобразуется в цифровой код по определенной передаточной функции. Идеальная передаточная функция является линейной. На рисунке 1 показана идеальная передаточная функция для модуля АЦП PIC16C7X. Для данной функции при нулевом напряжении на входе АЦП формируется цифровой код равный 00h. В некоторых типах АЦП первая точка перехода находится в $0.5Lsb$, а не в $1Lsb$, как показано на рисунке 2. Для любой из показанных передаточных функций можно провести коррекцию цифрового результата.

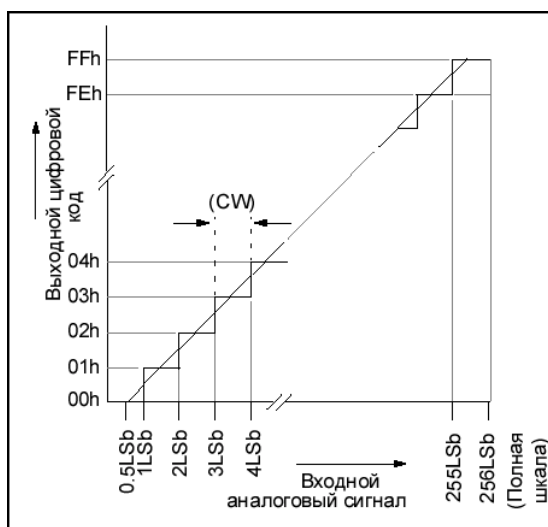


Рис.1 Идеальная передаточная функция для PIC16C7X

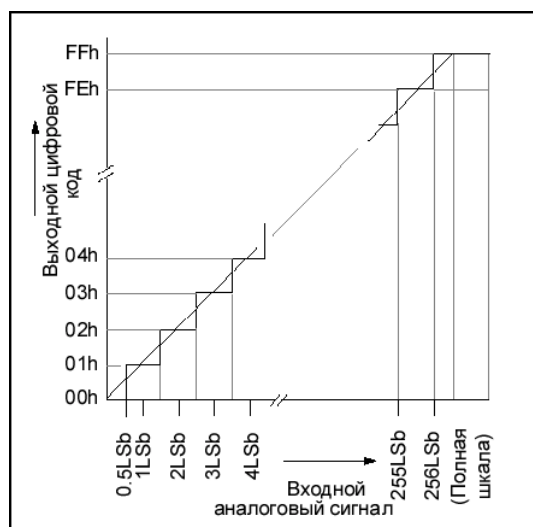


Рис.2 Альтернативная передаточная функция

Точка перехода

Напряжение на аналоговом входе, при котором происходит переход от одного кода к другому, называется точкой перехода. Точка перехода имеет некоторую область напряжений, в которых может произойти изменение цифрового кода (рисунк 3). Поэтому точка перехода определяется как среднее значение из области возможных. Область точки перехода – это область, в которой неопределенность выходного кода равна 50%.

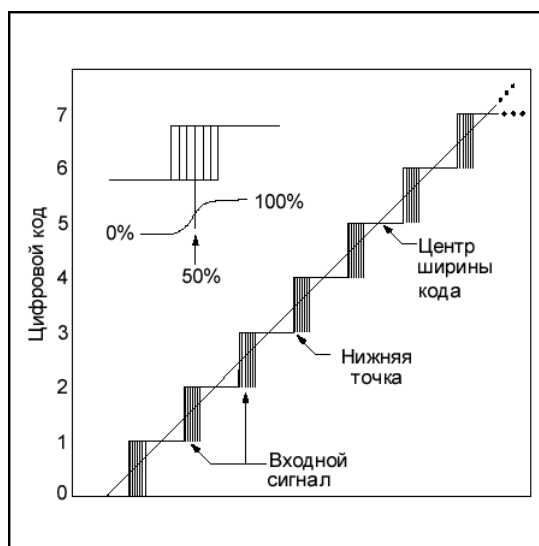


Рис.3 Точка перехода

Ширина кода

Расстояние между двумя точками перехода называется - шириной кода. Идеальная ширина кода равна 1Lsb (рисунок 1). Середина между двумя точками перехода называется - центр ширины кода (рисунок 3).

Дифференциальная нелинейность (ошибка) DNL

Дифференциальная нелинейность – это отклонение ширины кода от значения 1 Lsb. Дифференциальной ошибкой является самое большое отклонение ширины кода без учета других ошибок, но не более 1 Lsb.

Абсолютная погрешность

Максимальное отклонение между любой точкой перехода и идеальной функцией преобразования является абсолютной погрешностью. На рисунке 5 показан пример для PIC16C7X.

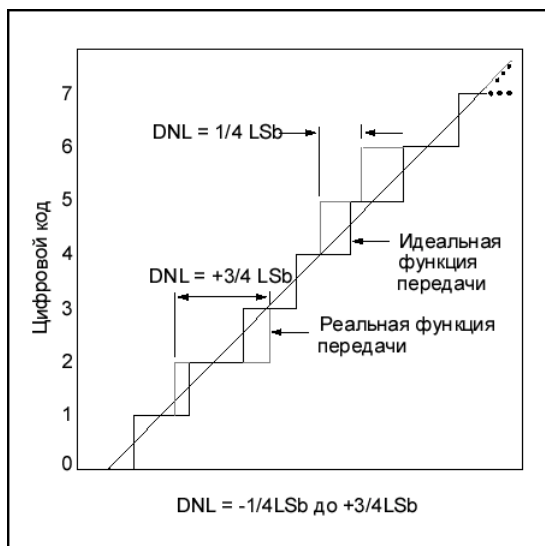


Рис.4 Дифференциальная нелинейность

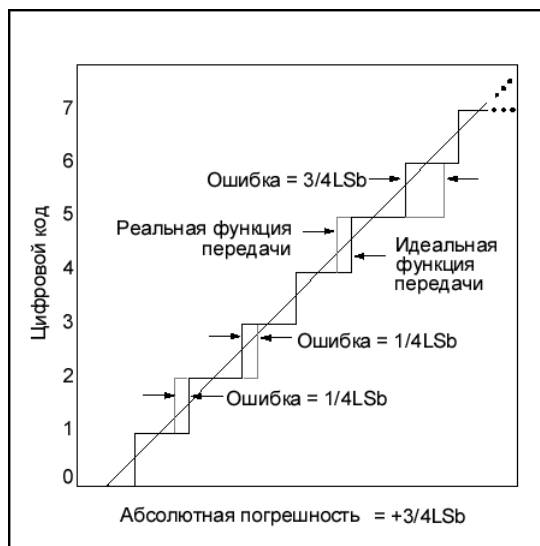


Рис.5 Абсолютная погрешность

Ошибка дискретизации

В некотором диапазоне напряжений на аналоговом входе цифровой результат будет один и тот же. Это возникает из-за дискретизации, которая неизбежна при преобразовании аналоговой величины в цифровую форму. Ошибка дискретизации составляет $\pm \frac{1}{2}$ значащего бита, единственный способ уменьшить ее увеличить разрядность АЦП.

Монотонность

Монотонность гарантирует, что увеличение/уменьшение аналогового сигнала приведет к равному приращению цифрового кода. Монотонность не учитывает ошибку дискретизации, но имеет важное значение для систем управления. Первая производная монотонной функции имеет тот же знак, что и сама функция.

Суммарная ошибка

Суммарная ошибка определяется как максимальный разброс между текущим и идеальным результатом для любого значения. Абсолютная ошибка АЦП меньше ± 1 значащего бита при $V_{DD}=V_{REF}$, но она возрастает при отклонении V_{REF} от V_{DD} .

Выборка и хранение

Для выборки и хранения аналогового сигнала в модуле АЦП используется ключ в виде полевого транзистора, который замкнут для заряда конденсатора Chold до напряжения на аналоговом входе. Время необходимое для заряда конденсатора Chold зависит от значения емкости Chold и полного сопротивления источника сигнала. При преобразовании ключ разомкнут.

Ошибка смещения

Ошибку смещения составляет разность между результатом первого преобразования и идеальным значением. Эта ошибка сдвигает всю передаточную функцию и может быть учтена при помощи калибровки. Ошибка вносится в результате наложения токов утечки и выходного сопротивления источника сигнала.

Ошибка усиления

Ошибка усиления измеряется как максимальное отклонение результата, скорректированного с учетом ошибки смещения. Эта ошибка проявляется в виде изменения наклона передаточной функции. Ошибка усиления может быть откалибрована и учтена.

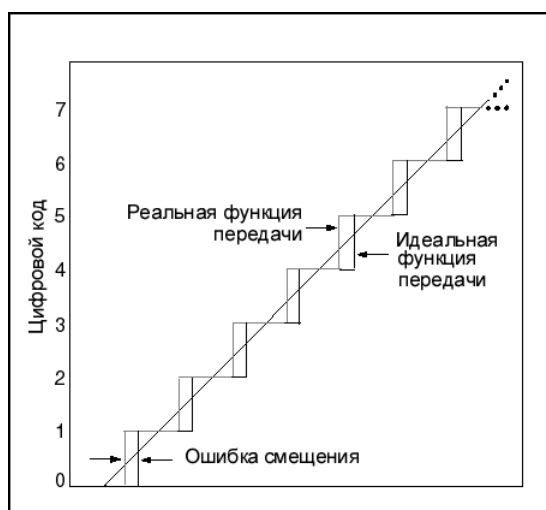


Рис.6 Ошибка смещения



Рис.7 Ошибка усиления

Ошибка линейности

Ошибка линейности определяется как разница в приращении входного напряжения для получения одинакового приращения выходного кода и не поддается калибровке. Интегральная ошибка вычисляется как отклонение результата, скорректированного с учетом ошибки усиления.

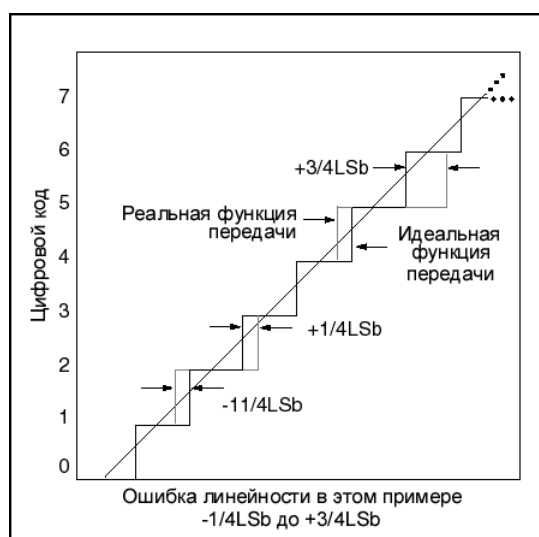


Рис.8 Ошибка линейности

Настройка модуля АЦП, с примерами программ

Рекомендованная последовательность действий для работы с АЦП:

1. Настроить модуль АЦП.
 - выбрать аналоговые входы, источник опорного напряжения, цифровые входы/выходы (ADCON1)
 - выбрать входной канал АЦП (ADCON0)
 - выбрать источник импульсов преобразования (ADCON0)
 - включить модуль АЦП (ADCON0)
2. Настроить прерывание от модуля АЦП (если необходимо)
 - сбросить бит ADIF (флаг окончания преобразования)
 - установить бит ADIE (маска прерывания от АЦП)
 - установить бит GIE (разрешение прерываний в МК)
3. Пауза, необходимая для зарядки конденсатора C_{HOLD} .
4. Начать аналого-цифровое преобразование
 - установить GO/DONE бит (ADCON0)
5. Ожидать, окончания преобразования
 - ждать, пока бит GO/DONE не будет сброшен ИЛИ
 - ожидать прерывание по окончании преобразования
6. Читать результат преобразования из регистра ADRES, сбросить бит ADIF, если это необходимо.
7. Для следующего преобразования необходимо выполнить шаги начиная с пункта 1 или 2. Время преобразования одного бита определяется как время T_{AD} . Минимальное время ожидания перед следующим преобразованием должно быть $2T_{\text{AD}}$.

Не устанавливайте бит GO/DONE и ADON регистра ADCON0 одной командой. После включения АЦП необходимо сделать паузу минимум 5 мкс перед началом первого преобразования.

После переключения канала и преобразования необходимо сделать паузу $2T_{\text{AD}}$ перед новым преобразованием для заряда емкости C_{hold} .

Преобразование может быть прервано сбросом бита GO/DONE. Значение регистра ADRES при этом не изменится.

Допускается использование регистра ADRES как регистра общего назначения. Модуль АЦП изменяет его только после окончания преобразования.

В примерах 1-3 показано, как можно выполнять аналого-цифровое преобразование.

Пример 1. Аналого-цифровое преобразование с одного канала

Пример 2. Аналого-цифровое преобразование с двух каналов

Пример 3. Использование прерываний при аналого-цифровом преобразовании

Использование внешнего источника опорного напряжения (Vref)

При использовании внешнего источника опорного напряжения необходимо, чтобы напряжение на любом из аналоговых входов не превышало Vref.

Один из недорогих способов формирования опорного напряжения – это использование стабилитрона. В большинстве случаев обратный ток стабилитрона должен составлять 10мА. Погрешность измерений при использовании стабилитрона составляет примерно 5%. Пример источника опорного напряжения на стабилитроне показан на рисунке 9.

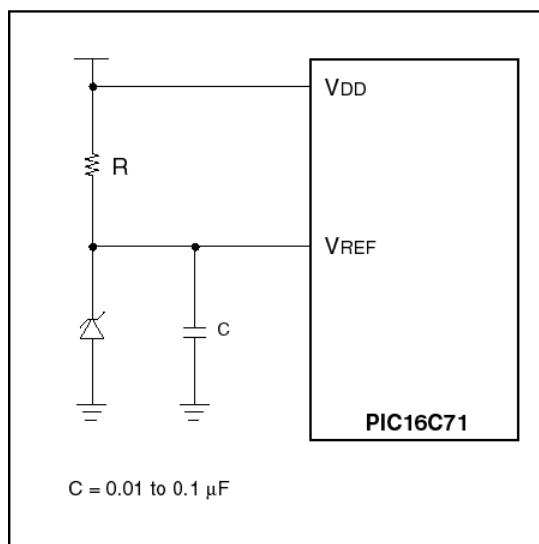


Рис.9 Внешний источник опорного напряжения на стабилитроне.

В системах, где большое значение имеет потребляемый ток, предлагается использовать схему управления внешним источником опорного напряжения показанную на рисунках 10,11. Когда модуль АЦП работает на выходе RB1 необходимо установить высокий уровень.

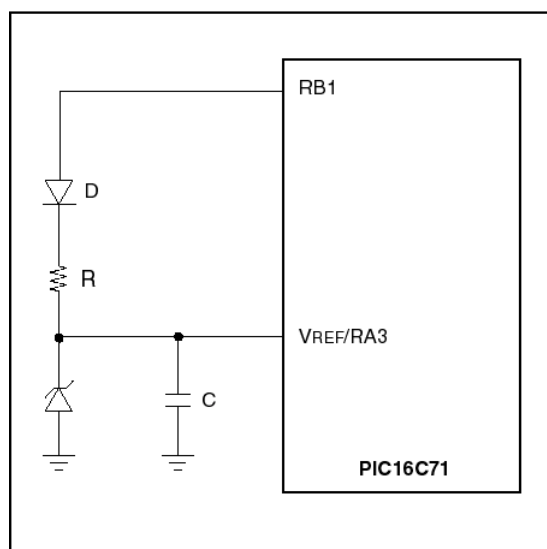


Рис.10 Управление внешним источником опорного напряжения (пример 1)

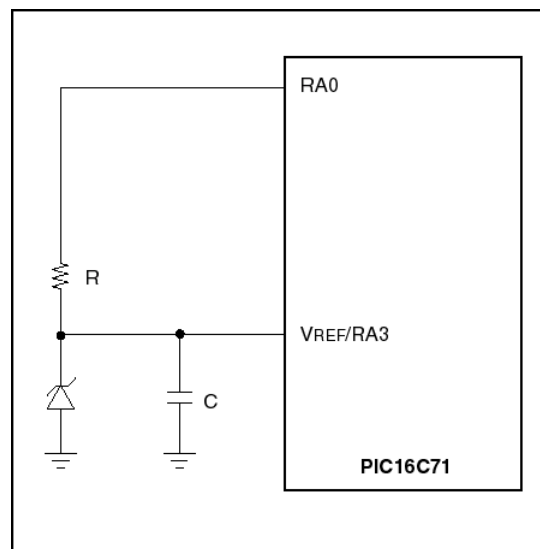


Рис.11 Управление внешним источником опорного напряжения (пример 2)

Повышение точности преобразования АЦП возможно при применении микросхем источников опорного напряжения. В таблице 1 приведена сравнительная характеристика точности измерений при использовании некоторых стабилитронов и микросхем опорного напряжения.

В идеальном случае источник опорного напряжения должен иметь как можно низкое внутренне сопротивление R. Для случая на рисунке 9 уменьшить внутренне сопротивление источника можно увеличением тока стабилизации, что приводит к повышению потребляемого тока устройства.

Таблица 1

Zeners	Vz	Tolerance
1N746	3.3V	±5%
1N747	3.6V	±5%
1N748	3.9V	±5%
1N749	4.3V	±5%
1N750	4.7V	±5%
1N751	5.1V	±5%
1N752	5.6V	±5%
Voltage Reference	VREF	Tolerance
AD580 (Maxim)	2.5V	±3% to ±0.4%
LM385	2.5V	±1.5%
LM1004	2.5V	±1.2%
LT1009 (LIN. Tech.)	2.5V	±0.2%
LT1019 (LIN. Tech.)	5.0V	±0.2%
LT1021 (LIN. Tech.)	5.0V	±0.05% to ±1%
LT1029 (LIN. Tech.)	5.0V	±0.2% to ±1%

Для правильного выбора значения T_{AD} необходимо пользоваться следующим правилом:

$$T_{AD} = 6 (1\text{k}\Omega + R) \text{Chold} + 1.677 \text{ мкс}$$

Для $T_{AD} = 2 \text{ мкс}$: $\text{Chold} = 50 \text{ пф}$, $R(V_{\text{ref}}) = 50 \text{ Ом}$.

Чем выше сопротивление источника, тем больше должно быть T_{AD} .

В таблице 2 представлено значение T_{AD} в зависимости от сопротивления источника опорного напряжения.

Таблица 2

R _{VREF}	T _{AD} (Max)
1k	2.29 μs
5k	3.52 μs
10k	5.056 μs
50k	16.66 μs
100k	32.70 μs

Чтобы получить низкое сопротивление источника опорного напряжения, возможно применение повторителя на операционном усилителе (рисунок 12).

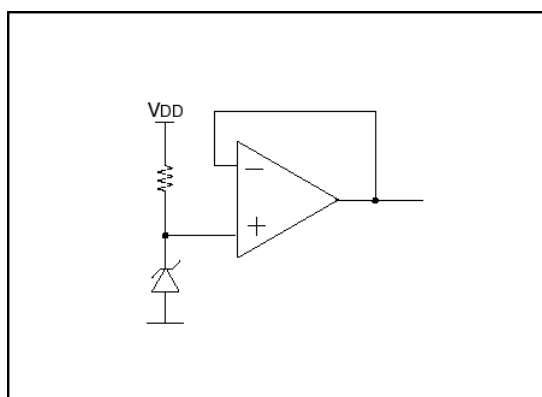


Рис.12 Повторитель на операционном усилителе

Настройка порта PORTA для работы с АЦП

Три бита PCFG2:PCFG0 регистра ADCON1 управляют, какие выводы будут аналоговыми входами и будет ли использоваться внешний источник опорного напряжения.

Когда вывод работает в качестве аналогового входа (рисунок 13):

- Цифровой входной буфер выключен для уменьшения потребляемого тока. Чтение с этого порта даст результат '0'.
- Регистр порта TRISA управляет направлением цифровых данных. Бит управления порта выбранного как аналоговый вход должен быть установлен.

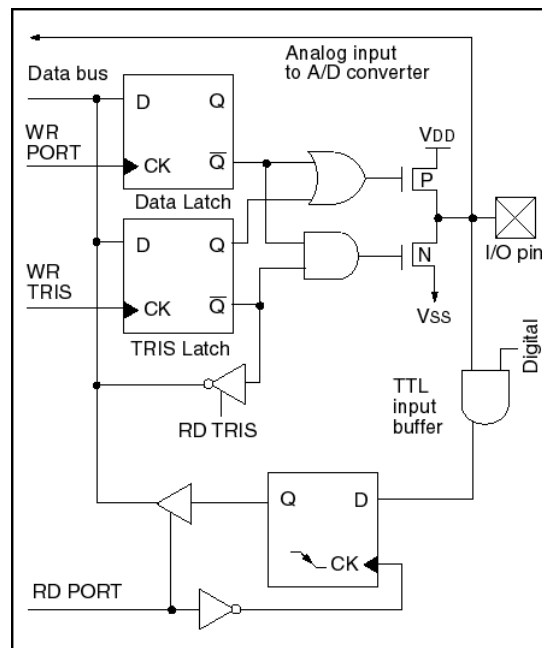


Рис. 13 Блок схема выводов RA5, RA3:RA0

Когда вывод работает в качестве цифрового входа/выхода:

- модуль АЦП подключен к выводу и может быть использован как аналоговый вход.
- буфер цифрового входа включен.

Пользователю предоставляется гибкость в выборе конфигурации порта PORTA.

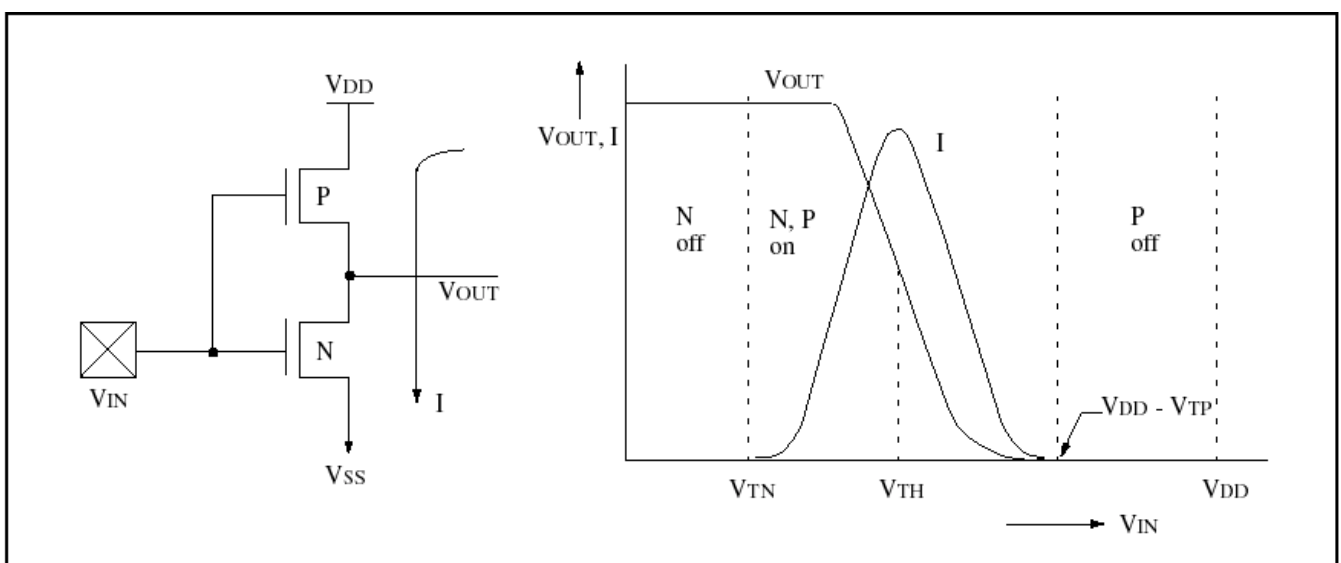


Рис. 14 Буфер КМОП входа

Дополнительные рекомендации:

- Для уменьшения потребляемого тока устройством настраивайте выводы PORTA как аналоговые входы.
- Для повышения точности измерений не подключайте на соседние цифровые порты ввода/вывода сигналы с частым переключением (например, генераторы).
- Если используете Vref, не допускайте, чтобы аналоговый сигнал превышал значения Vref.

Пример 1

```

;
; Инициализация АЦП.
; Выбор CH2, внутренний RC генератор.

bsf    STATUS, 5      ; Выбор банка 1
movlw  b'00000010'   ; Выбор RA5, RA3:RA0
movwf  ADCON1        ; аналоговых входов
bcf    STATUS, 5      ; Выбор банка 0
movlw  b'11010001'   ; Выбор канала 2, внутреннего RC
movwf  ADCON0        ; генератора, включение АЦП

Преобразование
call  sample-delay   ; Временная пауза
;
bsf    ADCON0, 2     ; Старт преобразования

loop
btfsc  ADCON0, 2     ; Преобразование завершено?
goto  loop          ;
;
movf   ADRES,W       ; Чтение результата преобразования

```

Пример 2

```

; Инициализация АЦП.
; Выбор CH0:CH3, внутренний RC генератор.
; Запись результата в 4 регистра, начиная с адреса ADTABLE (10h)

bsf    STATUS, PR0   ; Выбор банка 1
movlw  b'00000010'   ; Выбор RA5, RA3:RA0
movwf  ADCON1        ; аналоговых входов
bcf    STATUS, PR0   ; Выбор банка 0
movlw  b'11000001'   ; Выбор канала 0, внутреннего RC
movwf  ADCON0        ; генератора, включение АЦП
movlw  ADTABLE       ; Установка начало таблицы...
movwf  FSR           ; записи результата
;
Преобразование
call  sample-delay   ; Временная пауза
;
bsf    ADCON0, 2     ; Старт преобразования

loop
btfsc  ADCON0, 2     ; Преобразование завершено?
goto  loop          ;
;
movf   ADRES, W     ; Чтение результата преобразования
movwf  INDF         ; Сохранение результата в таблице

movlw  8             ; Выбор следующего канала
addwf  ADCON0        ;
bcf    ADCON0, CHS2  ; Защита от переполнения

; Вычисление позиции записи результата в таблице
clrf   temp         ; Очистка регистра temp
btfsc  ADCON0, CHS0 ; Проверка установки бита CHS0
bsf    temp, 0      ; Если текущий канал CH1, CH3
btfsc  ADCON0, CHS1 ; Проверка установки бита CHS0
bsf    temp, 1      ; Если текущий канал CH0, CH2

movlw  ADTABLE       ; Запись нового значения
addwf  temp, W       ; позиции таблицы в регистр
movwf  FSR           ; указатель косвенной адресации
goto  new_ad

```

Пример 3

```

org    0x00
goto  start

org    0x04
goto  service_ad ; Вектор прерывания
;
;
org    0x10
start

; Инициализация АЦП.
; Выбор CH0:CH3, внутренний RC генератор.

bsf    STATUS, PR0 ; Выбор банка 1
movlw  b'00000000' ; Выбор RA5, RA3:RA0
movwf  ADCON1      ; аналоговых входов
movlw  b'01000000' ; Разрешение прерываний от АЦП
movwf  PIE1
bcf    STATUS, PR0 ; Выбор банка 0
movlw  b'11000001' ; Выбор канала 0, внутреннего RC
movwf  ADCON0      ; генератора, включение АЦП

clrf   PIR1
movlw  b'10000000' ; Включение прерываний
movwf  INTCON

update
bcf    flag, adover ; Сброс программного флага завершения преобразования

call  sample-delay ; Временная пауза
;
bsf    ADCON0, 2    ; Старт преобразования

loop
btfsc  flag, adover ; Преобразование завершено?
goto  update        ; Если да, начать новое преобразование.
goto  loop          ; Если нет, ожидать окончания преобразования

service_ad
btfss  PIR1, ADIF   ; Прерывание от АЦП?
retfie ; Если нет, возврат
movf   ADRES, W     ; Чтение результата
bsf    flag, adover ; Установка программного флага завершения преобразования
bcf    PIR1, ADIF
retfie

```

Статья основывается на технической документации AN546 компании
Microchip Technology Incorporated, USA.