

# Справочник по среднему семейству микроконтроллеров PICmicro™

## Раздел 9. Порты ввода/вывода

Перевод основывается на технической документации DS33023A  
компании Microchip Technology Incorporated, USA.

© ООО «Микро-Чип»  
Москва - 2002

Распространяется бесплатно.  
Полное или частичное воспроизведение материала допускается только с письменного разрешения  
ООО «Микро-Чип»  
тел. (095) 737-7545  
[www.microchip.ru](http://www.microchip.ru)

# PICmicro™ Mid-Range MCU Family Reference Manual

“All rights reserved. Copyright © 1997, Microchip Technology Incorporated, USA. Information contained in this publication regarding device applications and the like is intended through suggestion only and may be superseded by updates. No representation or warranty is given and no liability is assumed by Microchip Technology Incorporated with respect to the accuracy or use of such information, or infringement of patents or other intellectual property rights arising from such use or otherwise. Use of Microchip’s products as critical components in life support systems is not authorized except with express written approval by Microchip. No licenses are conveyed, implicitly or otherwise, under any intellectual property rights. The Microchip logo and name are registered trademarks of Microchip Technology Inc. in the U.S.A. and other countries. All rights reserved. All other trademarks mentioned herein are the property of their respective companies. No licenses are conveyed, implicitly or otherwise, under any intellectual property rights.”

## **Trademarks**

The Microchip name, logo, PIC, KEELOQ, PICMASTER, PICSTART, PRO MATE, and SEEVAL are registered trademarks of Microchip Technology Incorporated in the U.S.A.

MPLAB, PICmicro, ICSP and In-Circuit Serial Programming are trademarks of Microchip Technology Incorporated.

Serialized Quick-Turn Production is a Service Mark of Microchip Technology Incorporated.

All other trademarks mentioned herein are property of their respective companies.

## Содержание

9.1 Введение .....	4
9.2 Регистры PORTA и TRISA.....	6
9.3 Регистры PORTB и TRISB.....	8
9.4 Регистры PORTC и TRISC .....	10
9.5 Регистры PORTD и TRISD .....	11
9.6 Регистры PORTE и TRISE.....	12
9.7 Регистры PORTF и TRISF .....	13
9.8 Регистры PORTG и TRISG .....	14
9.9 Регистры GPIO и TRISGP .....	15
9.10 Программирование портов ввода/вывода.....	16
9.10.1 Двухнаправленные порты ввода/вывода .....	16
9.10.2 Последовательность операций с портами ввода/вывода .....	17
9.11 Инициализация .....	18
9.12 Ответы на часто задаваемые вопросы .....	19
9.13 Дополнительная литература .....	21

## 9.1 Введение

Универсальные порты ввода/вывода могут рассматриваться как самые простые периферийные модули. Они позволяют микроконтроллерам PICmicro контролировать работу и управлять другими устройствами. С целью расширения функциональных возможностей некоторые каналы портов ввода/вывода мультиплицированы с другими периферийными модулями. Набор дополнительных функций каналов портов ввода/вывода зависит от реализованных периферийных модулей в микроконтроллере. Как правило, при включенном периферийном модуле, соответствующий вывод микроконтроллера не может использоваться как универсальный канал ввода/вывода.

Для большинства каналов портов ввода/вывода регистры TRIS управляют направлением данных на выводе. Бит TRIS<x> управляет направлением данных на канале PORT<x>. Если бит TRIS установлен в '1', то соответствующий канал порта ввода/вывода работает как вход, а если бит TRIS сброшен в '0', то канал ввода/вывода работает как выход. Простой способ запомнить направление канала ввода/вывода и состояние битов регистров TRIS:

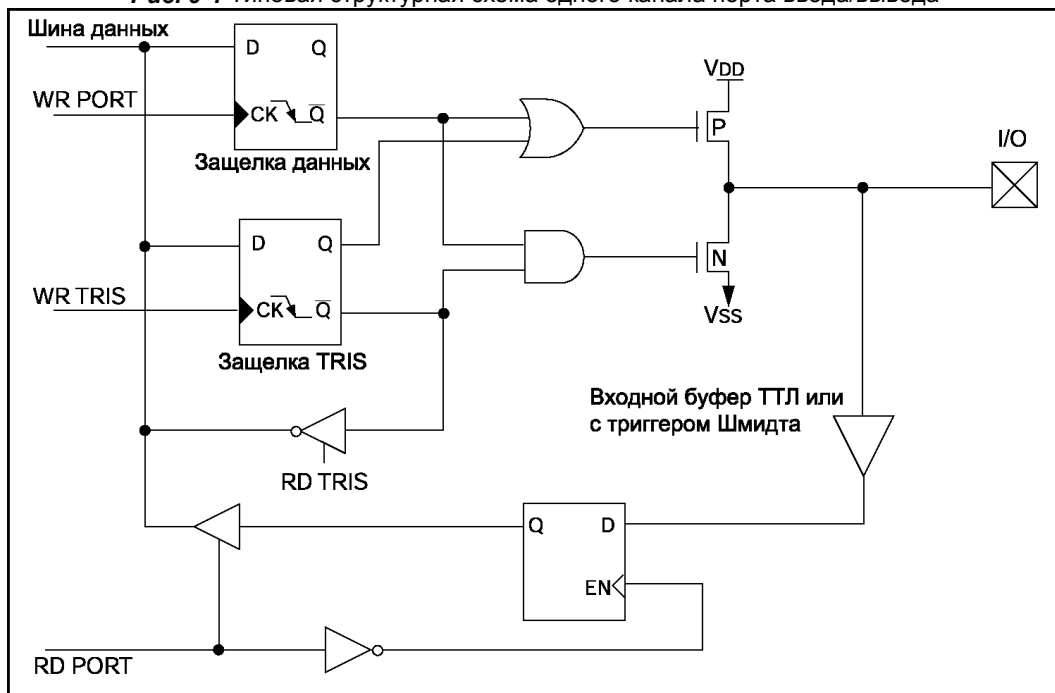
'1' - напоминает 'In' (ввод);

'0' - напоминает 'Out' (выход).

Регистр PORT - защелка данных, выводимых на порт ввода/вывода. При чтении регистра PORT возвращается состояние выводов порта. Это означает, что необходима некоторая осторожность при выполнении команд со структурой "чтение - модификация - запись" для изменения логического уровня на выходах порта.

На рисунке 9-1 показана типовая структурная схема одного канала порта ввода/вывода. На этом рисунке не показана ситуация подключения дополнительного периферийного модуля к каналу порта. Чтение регистра PORT возвращает состояние на выводах порта, а запись выполняется в выходную защелку. Обратите внимание на операции "чтение - модификация - запись" (например, BSF и BCF). Сначала происходит чтение состояния выводов порта, изменение полученного значения, а затем выполняется запись в выходную защелку порта.

**Рис. 9-1** Типовая структурная схема одного канала порта ввода/вывода



Примечание. Все выводы портов имеют защитные диоды, подключенные к V<sub>DD</sub> и V<sub>SS</sub>.

Когда периферийный модуль подключен к выводу порта, функциональные возможности канала порта ввода/вывода могут измениться, в соответствии с требованиями периферийного модуля. Например, модуль АЦП или LCD, которые настраивают соответствующие каналы портов ввода/вывода для работы с периферийным модулем при сборе микроконтроллера. В случае с АЦП это может предотвратить повышенное энергопотребление при подаче аналоговых уровней на входы микроконтроллера после сброса.

При включении некоторых периферийных модулей отменяется действие битов TRIS. Поэтому следует избегать команд "чтение - модификация - запись" с регистрами TRIS (например BSF, BCF, XORWF и т.д.). Обратитесь к описанию соответствующего периферийного модуля для правильной настройки битов TRIS.

Выводы портов могут быть мультиплицированы с аналоговыми входами и входом  $V_{REF}$ . Для каждого вывода необходимо определить режим его работы (аналоговый вход или цифровой канал ввода/вывода) настройкой управляющих битов в регистре ADCON1 (регистр управления АЦП). Когда вывод работает как аналоговый вход, то чтение состояния этого вывода будет давать результат '0'.

Регистры TRIS управляет направлением каналов ввода/вывода, даже когда он работает в режиме аналогового входа. Пользователь должен гарантировать, что соответствующий бит TRIS установлен в '1', если вывод используется как аналоговый вход.

**Примечание 1.** Если выводы мультиплицированы с аналоговыми входами АЦП, то при сбросе микроконтроллера они будут настроены как аналоговые входы (управляется регистром ADCON1). Чтение каналов, настроенных как аналоговый вход, будет давать результат '0'.

**Примечание 2.** Если выводы мультиплицированы с аналоговыми входами компаратора, то при сбросе микроконтроллера они будут настроены как аналоговые входы (управляется регистром CMCON). Чтение каналов, настроенных как аналоговый вход, будет давать результат '0'.

**Примечание 3.** Если выводы мультиплицированы с драйверами сегментов LCD, то при сбросе микроконтроллера они будут настроены как драйверы сегментов LCD (управляется регистром LCDSE). Чтобы настроить выводы как цифровые каналы ввода/вывода, необходимо сбросить биты в регистре LCDSE. Установка бита в регистре LCDSE отменяет действие соответствующего бита в регистре TRIS.

**Примечание 4.** Выводы портов могут быть мультиплицированы с ведомым параллельным портом (PSP). Для работы PSP необходимо установить бит PSPMODE в '1', а соответствующие выводы должны быть настроены как цифровые каналы ввода/вывода.

**Примечание 5.** В настоящее время ведомый параллельный порт мультиплицирован только с PORTD, PORTE. Порт микропроцессора становится доступным только, когда бит PSPMODE установлен в '1'. В этом режиме биты TRISE должны быть установлены в '1' (выводы настроены как цифровые входы). Для PORTD отменяется действие битов TRISD. В режиме ведомого параллельного порта ко входам PORTD и PORTE подключены буферы ТТЛ. Биты управления PSP расположены в регистре TRISE.

## 9.2 Регистры PORTA и TRISA

RA4 - имеет триггер Шмидта на входе и открытый сток на выходе. Все остальные каналы PORTA имеют ТТЛ буфер на входе и полнофункциональные выходные КМОП буферы. Все выводы имеют биты управления направления данных в регистре TRISA, с помощью которых можно настроить выводы как входы или выходы.

Запись '1' в TRISA переводит соответствующий выходной буфер в 3-е состояние. Запись '0' в регистр TRISA определяет соответствующий канал как выход, содержимое защелки PORTA передается на вывод микроконтроллера.

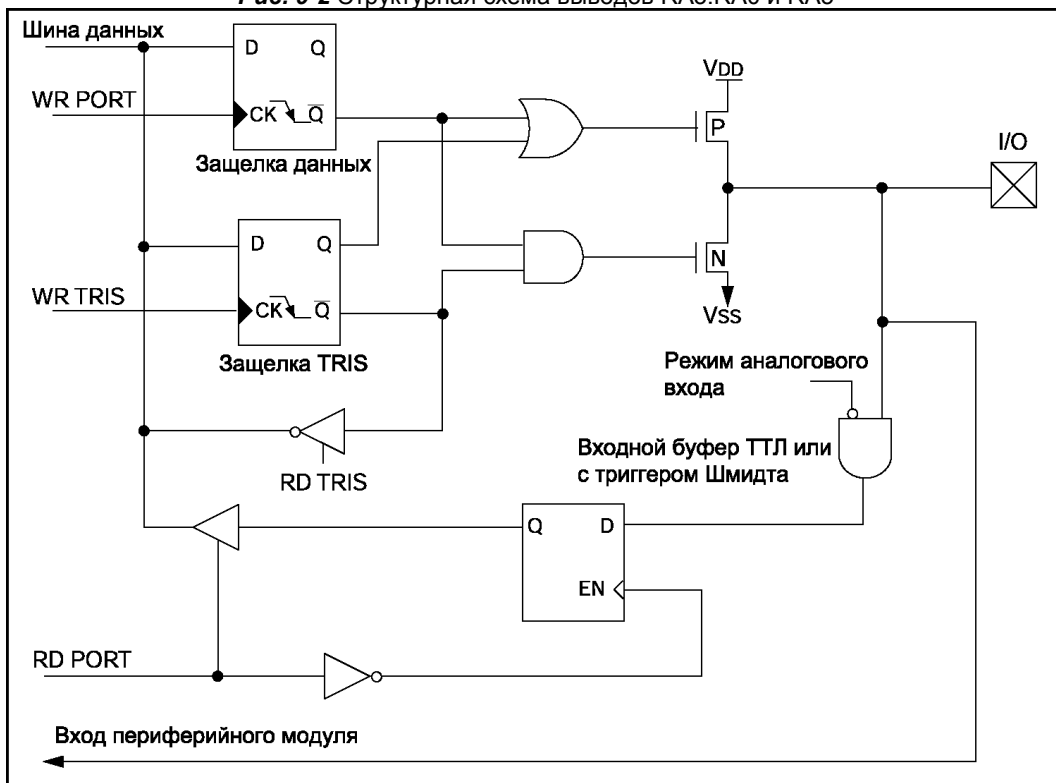
### Пример 9-1 Инициализация PORTA

```
BCF      STATUS, RP0 ; Выбрать банк 0
CLRF    PORTA      ; Инициализация защелок PORTA

BSF     STATUS, RP0 ; Выбрать банк 1

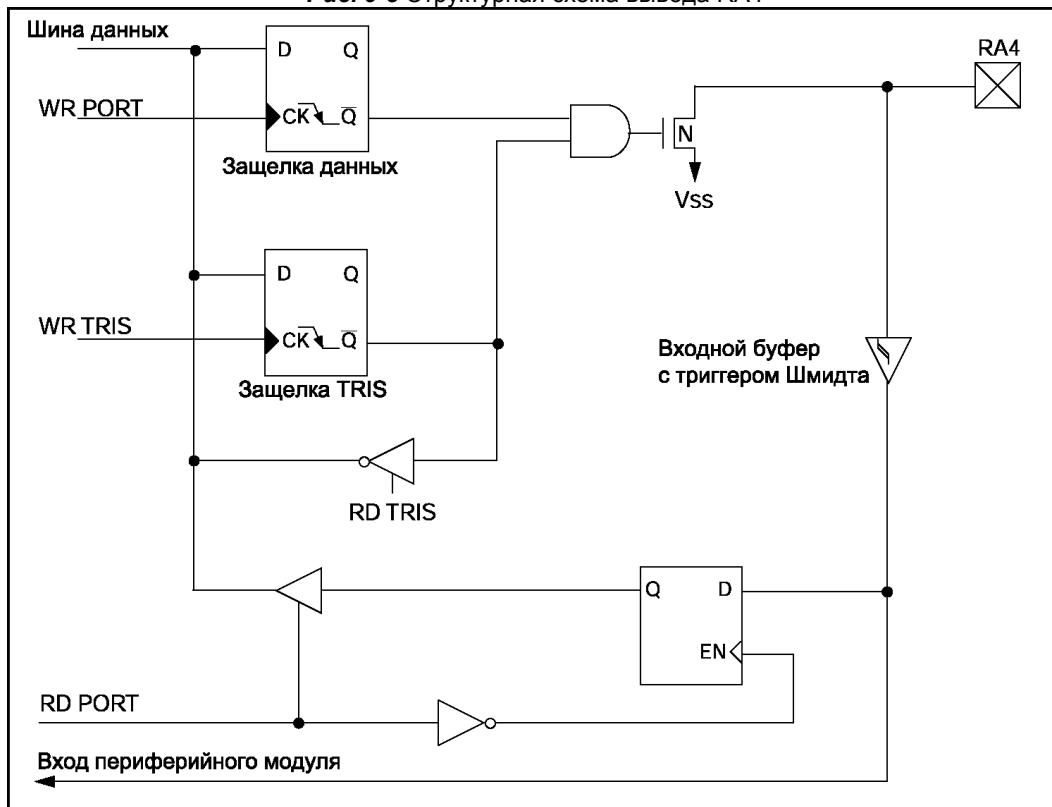
MOVLW  0xCF        ; Значение для инициализации
                    ; направления каналов PORTA
MOVWF   TRISA      ; Настроить RA<3:0> как входы,
                    ; настроить RA<5:4> как выходы
                    ; Биты TRISA<7:6> всегда читаются как '0'.
```

Рис. 9-2 Структурная схема выводов RA3:RA0 и RA5



Примечание. Выводы имеют защитные диоды, подключенные к  $V_{DD}$  и  $V_{SS}$ .

Рис. 9-3 Структурная схема вывода RA4



Примечание. Вывод имеет защитный диод, подключенный к V<sub>SS</sub>.

### 9.3 Регистры PORTB и TRISB

PORTB – 8-разрядный двунаправленный порт ввода/вывода. Биты регистра TRISB определяют направление каналов порта. Установка бита в '1' регистра TRISB переводит выходной буфер в 3-е состояние. Запись '0' в регистр TRISB настраивает соответствующий канал как выход, содержимое защелки PORTB передается на вывод микроконтроллера (если выходная защелка подключена к выводу микроконтроллера).

#### Пример 9-2 Инициализация PORTB

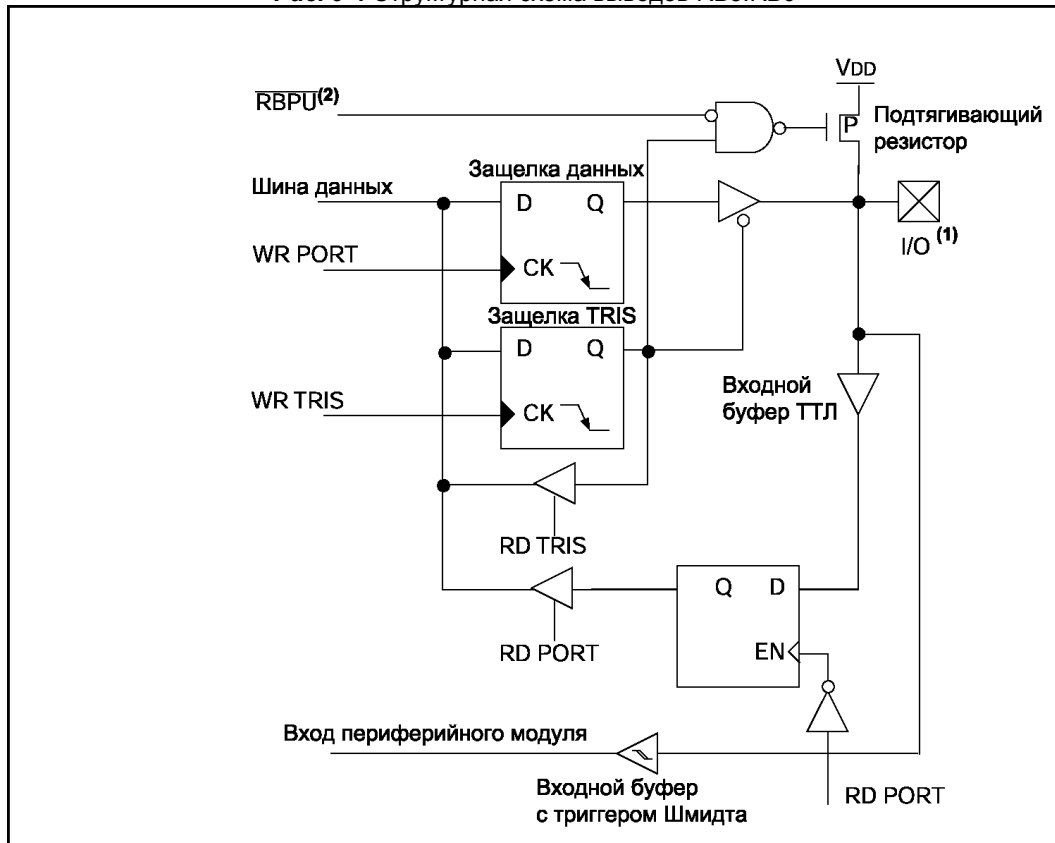
```
BCF      STATUS, RP0    ; Выбрать банк 0
CLRF    PORTB          ; Инициализация защелок PORTB

BSF     STATUS, RP0    ; Выбрать банк 1

MOVLW   0xCF           ; Значение для инициализации
                        ; направления каналов PORTB
MOVWF   TRISB          ; Настроить RB<3:0> как входы,
                        ; RB<5:4> как выходы, RB<7:6> как входы
```

К каждому выводу PORTB подключен внутренний подтягивающий резистор. Бит -RBPU (OPTION\_REG <7>) определяет подключены (-RBPU=0) или нет (-RBPU=1) подтягивающие резисторы. Подтягивающие резисторы автоматически отключаются, когда каналы порта настраиваются на выход и после сброса по включению питания POR.

Рис. 9-4 Структурная схема выводов RB3:RB0



Примечания:

1. Выводы имеют защитные диоды, подключенные к  $V_{DD}$  и  $V_{SS}$ .
2. Для включения подтягивающего резистора необходимо установить бит в регистре TRISB и сбросить бит -RBPU (OPTION\_REG <7>).



Четыре канала PORTB RB7:RB4, настроенные на вход, могут генерировать прерывания по изменению логического уровня сигнала на входе. Если один из каналов RB7:RB4 настроен на выход, то он не может быть источником прерываний. Сигнал на выводах RB7:RB4 сравнивается со значением, сохраненным при последнем чтении PORTB. В случае несовпадения одного из значений устанавливается флаг RBIF (INTCON<0>), и если разрешено, генерируется прерывание.

Это прерывание может вывести микроконтроллер из режима SLEEP. В подпрограмме обработки прерываний необходимо сделать следующие действия:

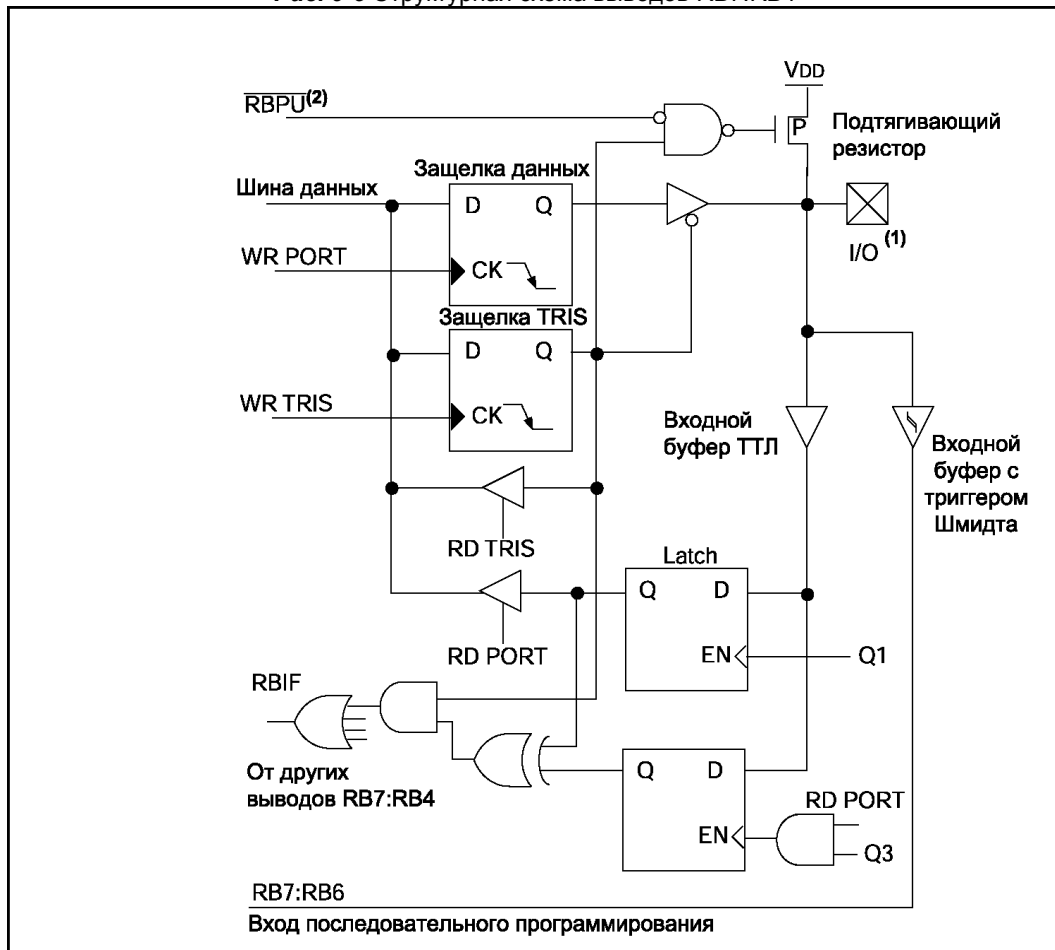
1. Выполнить чтение или запись в PORTB, исключив несоответствие;
2. Сбросить флаг RBIF в '0'.

Несоответствие сохраненного значения с сигналом на входе PORTB всегда устанавливает бит RBIF в '1'. Чтение из PORTB прервет условие несоответствия и позволит сбросить флаг RBIF в '0'.

Прерывания по изменению сигнала на входах PORTB и программа переключения конфигурации этих каналов позволяет реализовать простой интерфейс обслуживания клавиатуры с выходом из режима SLEEP по нажатию клавиш.

Прерывания по изменению сигнала на входах рекомендуется использовать для определения нажатия клавиш, когда PORTB полностью задействован для реализации клавиатуры. Не рекомендуется опрашивать PORTB при использовании прерываний по изменению входного сигнала.

Рис. 9-5 Структурная схема выводов RB7:RB4



Примечания:

1. Выводы имеют защитные диоды, подключенные к  $V_{DD}$  и  $V_{SS}$ .
2. Для включения подтягивающего резистора необходимо установить бит в регистре TRISB и сбросить бит -RBPU (OPTION\_REG <7>).
3. В SLEEP режиме микроконтроллер находится на такте Q1.

## 9.4 Регистры PORTC и TRISC

PORTC – 8-разрядный двунаправленный порт ввода/вывода. Биты регистра TRISC определяют направление каналов порта. На каналах PORTC присутствует входной буфер с триггером Шмидта.

При использовании периферийных модулей необходимо соответствующим образом настраивать биты регистра TRISC для каждого вывода. Некоторые периферийные модули отменяют действие битов TRISC, принудительно настраивая вывод на вход или выход.

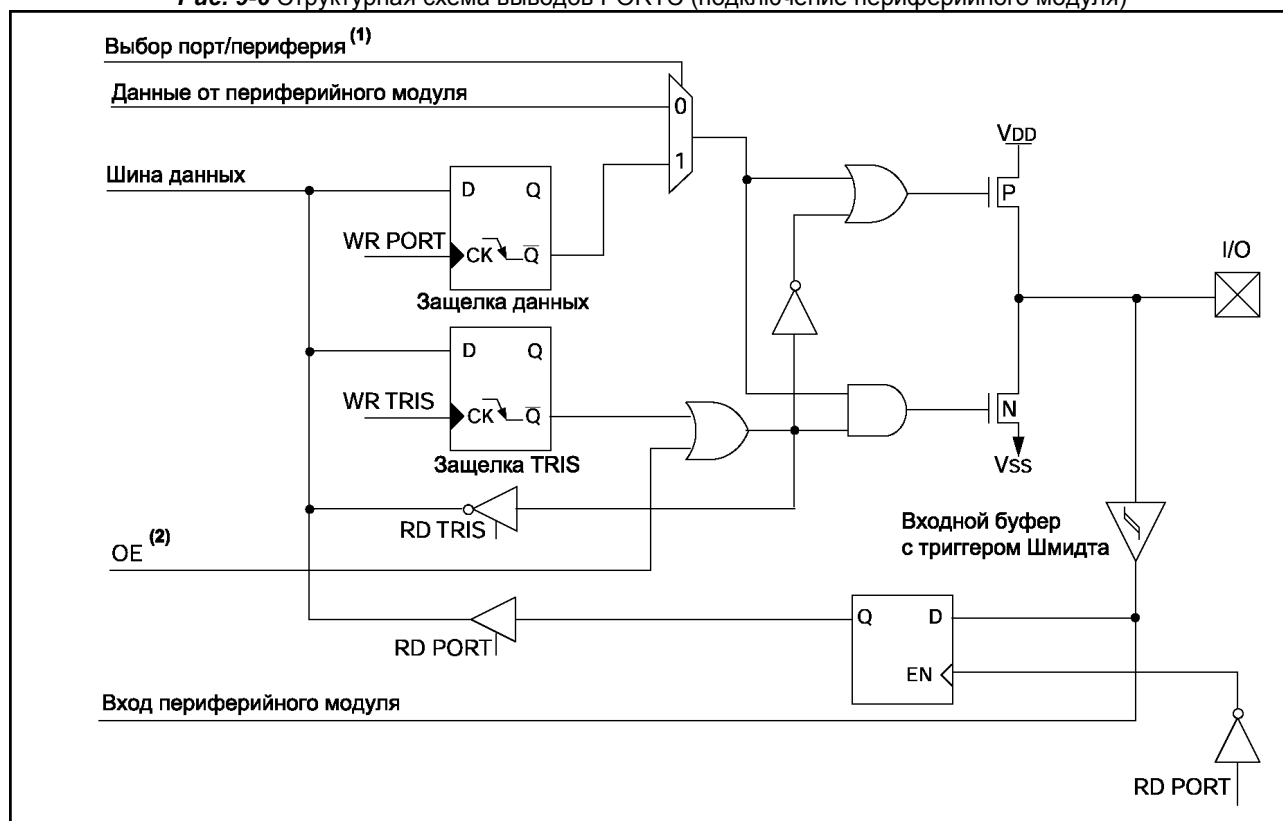
### Пример 9-3 Инициализация PORTC

```
BCF      STATUS, RP0 ; Выбрать банк 0
CLRF    PORTC      ; Инициализация защелок PORTC

BSF     STATUS, RP0 ; Выбрать банк 1

MOVLW   0xCF       ; Значение для инициализации
                       ; направления каналов PORTC
MOVWF   TRISC      ; Настроить RC<3:0> как входы,
                       ; RC<5:4> как выходы, RC<7:6> как входы
```

Рис. 9-6 Структурная схема выводов PORTC (подключение периферийного модуля)



Примечания:

1. Сигнал режима канала – вывод используется периферийным модулем или цифровой порт ввода/вывода.
2. Сигнал разрешения (OE) от периферийного модуля, настраивать канал как выход.
3. Выводы портов имеют защитные диоды, подключенные к  $V_{DD}$  и  $V_{SS}$ .

## 9.5 Регистры PORTD и TRISD

PORTD – 8-разрядный двунаправленный порт ввода/вывода. Биты регистра TRISD определяют направление каналов порта.

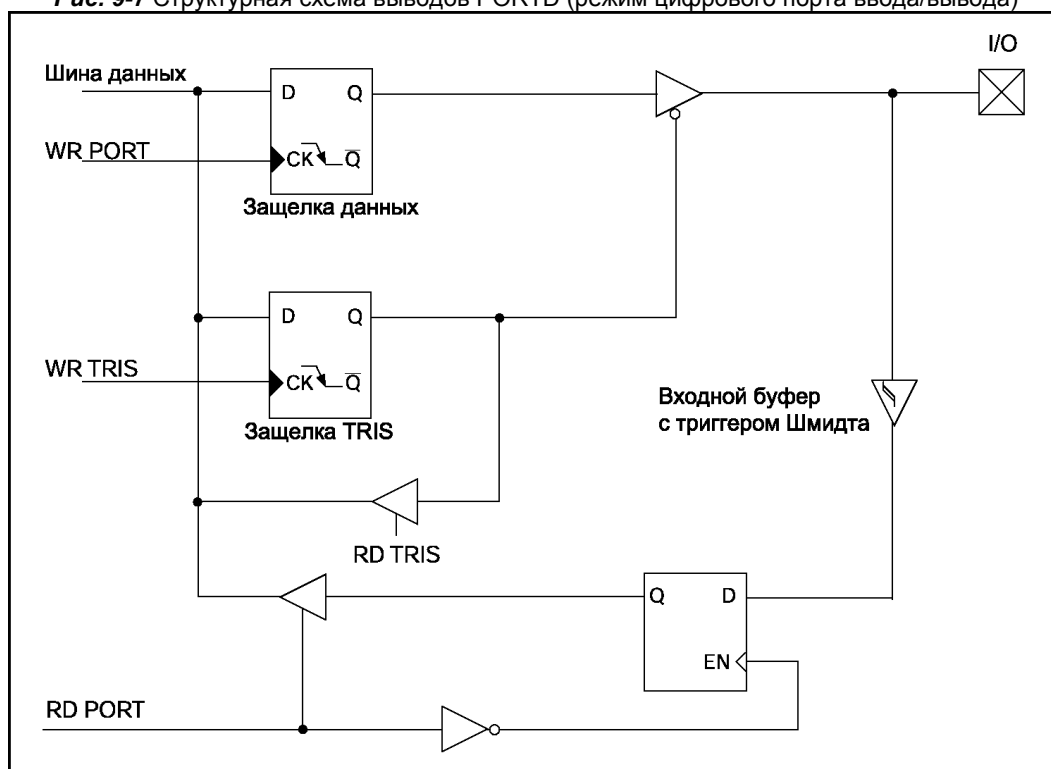
### Пример 9-4 Инициализация PORTD

```
BCF      STATUS, RP0 ; Выбрать банк 0
CLRF    PORTD       ; Инициализация защелок PORTD

BSF     STATUS, RP0 ; Выбрать банк 1

MOVLW   0xCF        ; Значение для инициализации
                    ; направления каналов PORTD
MOVWF   TRISD       ; Настроить RD<3:0> как входы,
                    ; RD<5:4> как выходы, RD<7:6> как входы
```

Рис. 9-7 Структурная схема выводов PORTD (режим цифрового порта ввода/вывода)



Примечание. Выводы имеют защитные диоды, подключенные к  $V_{DD}$  и  $V_{SS}$ .

## 9.6 Регистры *PORTE* и *TRISE*

*PORTE* – 8-разрядный двунаправленный порт ввода/вывода. Биты регистра *TRISE* определяют направление каналов порта.

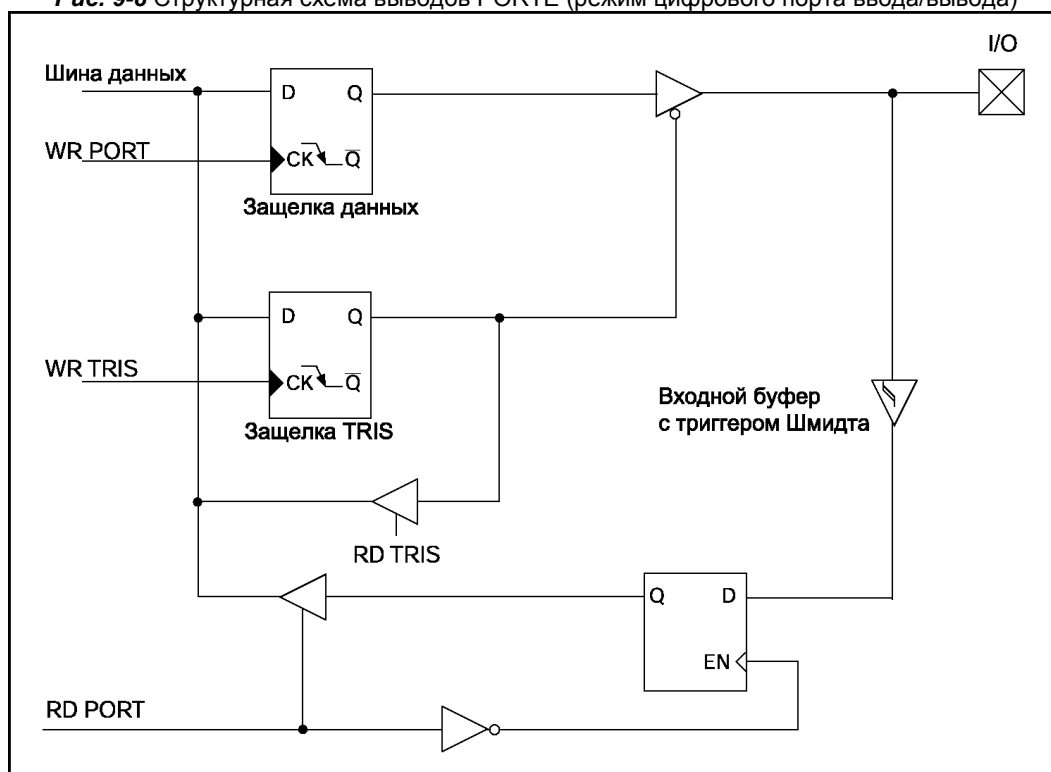
### Пример 9-5 Инициализация *PORTE*

```
BCF      STATUS, RP0 ; Выбрать банк 0
CLRWF   PORTE       ; Инициализация защелок PORTE

BSF      STATUS, RP0 ; Выбрать банк 1

MOVLW   0x03        ; Значение для инициализации
                        ; направления каналов PORTE
MOVWF   TRISE       ; Настроить RE<1:0> как входы,
                        ; RE<7:2> как выходы
```

Рис. 9-8 Структурная схема выводов *PORTE* (режим цифрового порта ввода/вывода)



Примечание. Выводы имеют защитные диоды, подключенные к  $V_{DD}$  и  $V_{SS}$ .

**Примечание.** В некоторых микроконтроллерах с *PORTE* старшие биты регистра *TRISE* используются для управления ведомым параллельным портом (PSP).

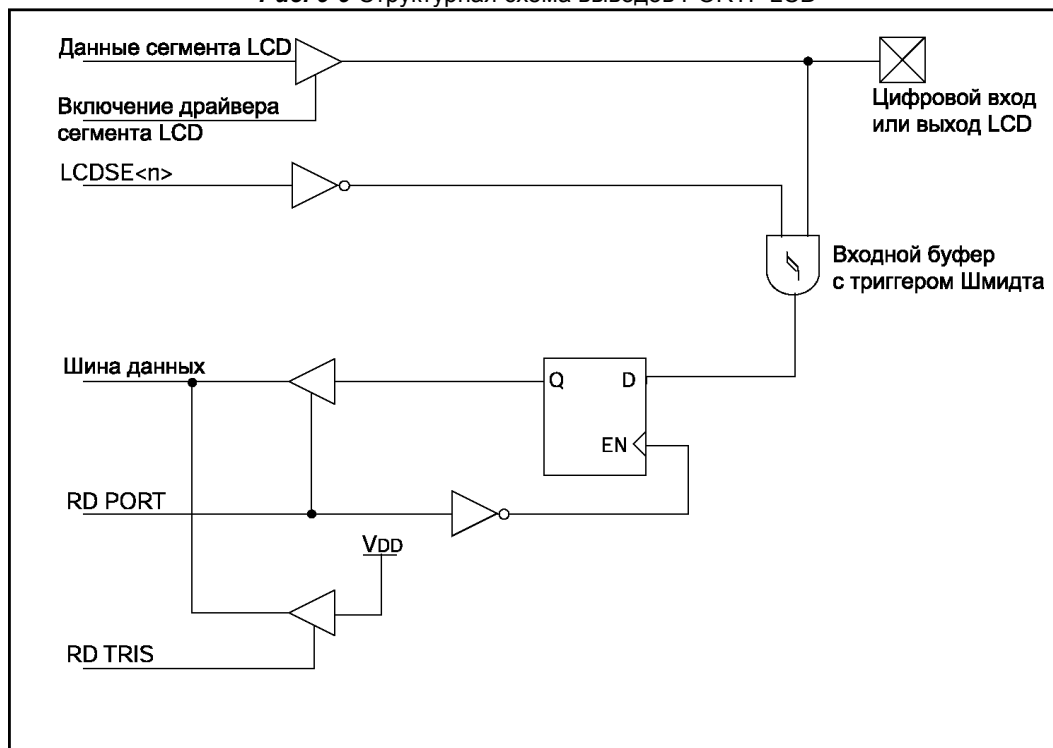
## 9.7 Регистры PORTF и TRISF

PORTF – 8-разрядный цифровой порт, работающий только как вход. Каждый вывод порта мультиплицирован с драйвером сегмента LCD. К выводам порта подключены входные буферы с триггером Шмидта.

### Пример 9-6 Инициализация PORTF

```
BCF      STATUS, RP0      ; Выбрать банк 2
BSF      STATUS, RP1      ;
BCF      LCDSE, SE16     ; Настроить все выводы PORTF
BCF      LCDSE, SE12     ; как цифровые входы
```

Рис. 9-9 Структурная схема выводов PORTF LCD



Примечание. Выводы имеют защитные диоды, подключенные к  $V_{DD}$  и  $V_{SS}$ .

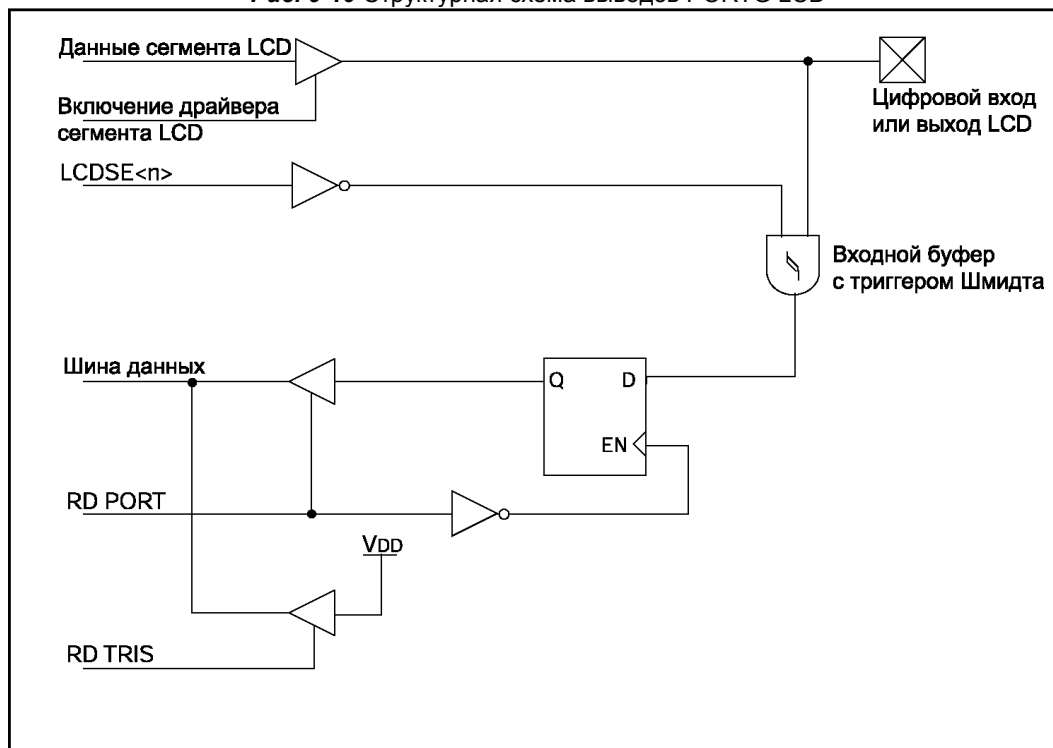
## 9.8 Регистры PORTG и TRISG

PORTG – 8-разрядный цифровой порт, работающий только как вход. Каждый вывод порта мультиплицирован с драйвером сегмента LCD. К выводам порта подключены входные буферы с триггером Шмидта.

### Пример 9-7 Инициализация PORTG

```
BCF      STATUS, RP0      ; Выбрать банк 2
BSF      STATUS, RP1      ;
BCF      LCDSE, SE27      ; Настроить все выводы PORTE и PORTG
BCF      LCDSE, SE20      ; как цифровые входы
```

Рис. 9-10 Структурная схема выводов PORTG LCD



Примечание. Выводы имеют защитные диоды, подключенные к  $V_{DD}$  и  $V_{SS}$ .

## 9.9 Регистры GPIO и TRISGP

GPIO - 8-разрядный регистр порта ввода/вывода, в котором реально используется только 6 младших битов (GP5:GP0). Биты 7 и 6 не реализованы и читаются как '0'. Любой вывод GPIO (кроме GP3) может индивидуально настроен на вход или выход. Канал GP3 работает только как вход.

Регистр TRISGP управляет направлением данных каналов порта GPIO. Запись '1' в TRISGP переводит соответствующий выходной буфер в 3-е состояние. Запись '0' в регистр TRISGP определяет соответствующий канал как выход, содержимое защелки передается на вывод микроконтроллера. Исключением является канал GP3, который может работать только как вход. Чтение бита TRISGP вывода GP3 будет давать результат '1'. При сбросе микроконтроллера все порты ввода/вывода настраиваются на вход, т.к. все биты регистра TRISGP устанавливаются в '1'.

Все каналы порта ввода/вывода не имеют входных защелок для чтения. Входной сигнал должен присутствовать на входе, пока выполняется операция чтения порта (например, MOVF GPIO,W). Выходные данные сохраняются в защелке и остаются неизменными, пока не будут перезаписаны.

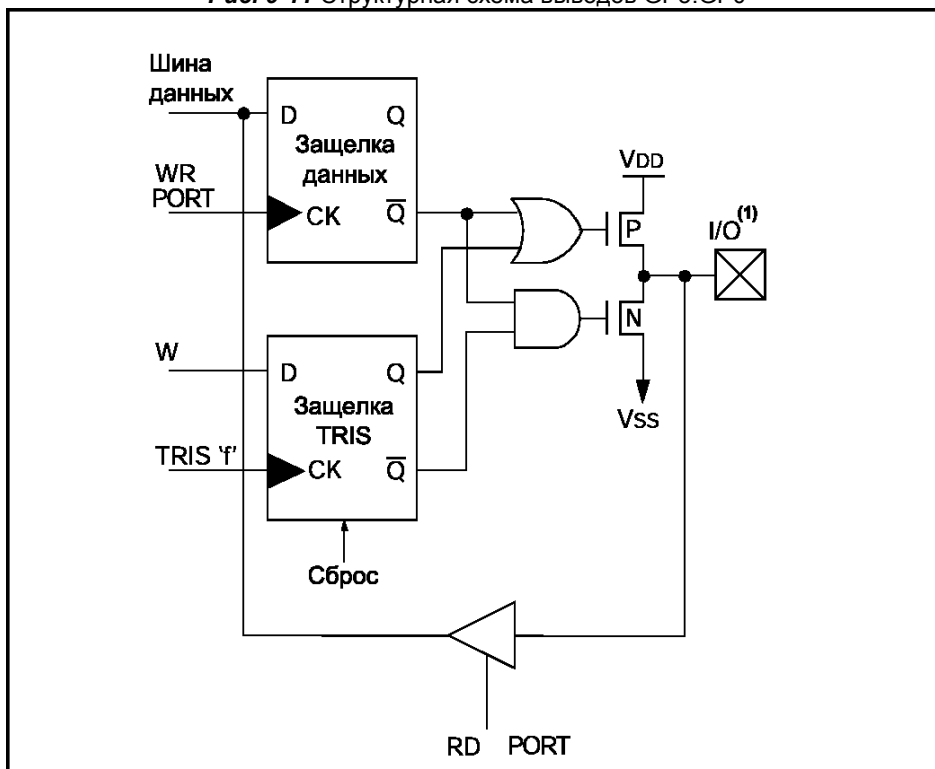
### Пример 9-8 Инициализация GPIO

```
BCF      STATUS, RP0 ; Выбрать банк 0
CLRWF   GPIO        ; Инициализация защелок GPIO

BSF      STATUS, RP0 ; Выбрать банк 1

MOVLW   0xCF        ; Значение для инициализации
                        ; направления каналов GPIO
MOVWF   TRISGP      ; Настроить GP<3:0> как входы,
                        ; GP<5:4> как выходы
                        ; Чтение TRISGP<7:6> будет давать результат '0'
```

Рис. 9-11 Структурная схема выводов GP5:GP0



Примечание 1. Выводы порта имеют защитные диоды, подключенные к  $V_{DD}$  и  $V_{SS}$ . GP3 может работать только как вход (нет выходного буфера).

Каналы порта ввода/вывода могут быть задействованы для реализации других функций микроконтроллера (настраивается в битах конфигурации). Чтение этих каналов будет давать результат '0'. Выводы GP0, GP1 и GP3 имеют управляемые подтягивающие резисторы и могут генерировать прерывание при изменении уровня сигнала на входах. При включении прерываний по изменению уровня сигнала на входах, внутренние подтягивающие резисторы не могут быть подключены. Прерывания разрешаются установкой бита INTCON<3> в '1'. Если битами конфигурации выбран один из внешних режимов тактового генератора, то функции портов GP4 и GP5 выключены, а выводы используются для работы тактового генератора.

## 9.10 Программирование портов ввода/вывода

При использовании портов (в том числе GPIO) как каналов ввода/вывода, необходимо учитывать некоторые нюансы работы портов ввода/вывода для получения требуемого результата.

### 9.10.1 Двухнаправленные порты ввода/вывода

Все операции записи в порт выполняются по принципу "чтение - модификация - запись". Например, команды BCF и BSF считывают значение в регистр ЦПУ, выполняют битовую операцию и записывают результат обратно в регистр. Требуется некоторая осторожность при применении подобных команд к регистрам портов ввода/вывода. Например, команда BSF PORTB,5 считывает все восемь битов PORTB в ЦПУ, изменяет состояние бита 5 и записывает результат в выходные защелки PORTB. Если другой канал PORTB (например, RB0) настроен на вход, то сигнал на выводе будет считан в ЦПУ и записан в защелку данных, поверх предыдущего значения. Пока RB0 настроен как вход, никаких проблем не возникает. Однако, если RB0 будет позже настроен как выход, значение в защелке данных может отличаться от требуемого.

При чтении регистра порта, читается текущее состояние порта ввода/вывода. Запись в регистр порта, сохраняет значение в защелке порта ввода/вывода. Когда используются команды "чтение - модификация - запись" (например BSF, BCF и т.д.), считывается текущее состояние порта ввода/вывода, выполняется требуемая операция и полученное значение записывается в защелку порта.

В примере 9-9 показан эффект последовательного выполнения команд "чтение - модификация - запись" с регистром порта ввода/вывода.

#### **Пример 9-9** Эффект выполнения команд "чтение - модификация – запись"

Начальные установки порта: PORTB<7:4> входы, PORTB <3:0> выходы.

Выводы RB7:RB6 имеют внешние подтягивающие резисторы и не подключены к другим цепям схеме.

	Защелка PORTB	Выводы PORTB
BCF	STATUS,RPO ;	
BCF	PORTB, 7 ; 01pp rrrr	11pp rrrr
BCF	PORTB, 6 ; 10pp rrrr	11pp rrrr
BSF	STATUS,RP0 ;	
BCF	TRISB, 7 ; 10pp rrrr	11pp rrrr
BCF	TRISB, 6 ; 10pp rrrr	10pp rrrr

**Обратите внимание.** Возможно пользователь ожидал, что после выполнения программы на выходах PORTB будет значение 00pp rrrr. Однако 2-я команда BCF установила в '1' RB7.

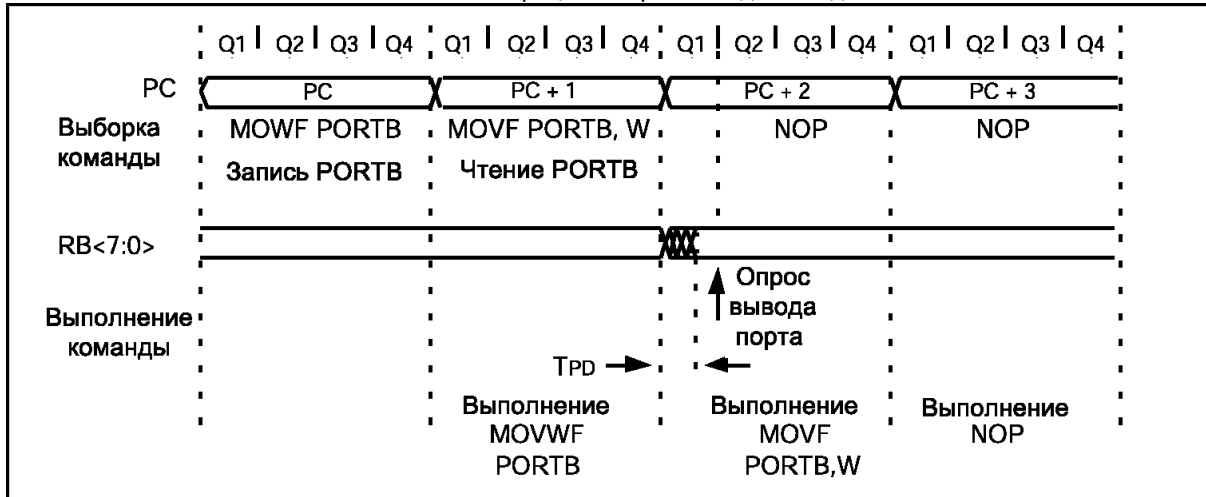
На активный вывод порта не должны подключаться нагрузки, включенные по схемам "монтажное И" или "монтажное ИЛИ". Возможные большие токи могут повредить микроконтроллер.



### 9.10.2 Последовательность операций с портами ввода/вывода

Запись в порт ввода/вывода фактически происходит в конце машинного цикла, а чтение данных выполняется в начале цикла (см. рисунок 9-12). Поэтому требуется некоторая осторожность при записи в порт ввода/вывода, если перед записью выполняется чтение состояния этого порта. Последовательность команд должна быть такой, чтобы установилось напряжение на выводе порта прежде, чем будет выполнена команда записи в порт, сопровождаемая чтением состояния выводов (иначе вместо нового значения может быть считано предыдущее). Если возможна описанная ситуация, разделите команды записи инструкциями NOP или любыми другими командами, которые не обращаются к порту ввода/вывода.

Рис. 9-12 Операции с портом ввода/вывода



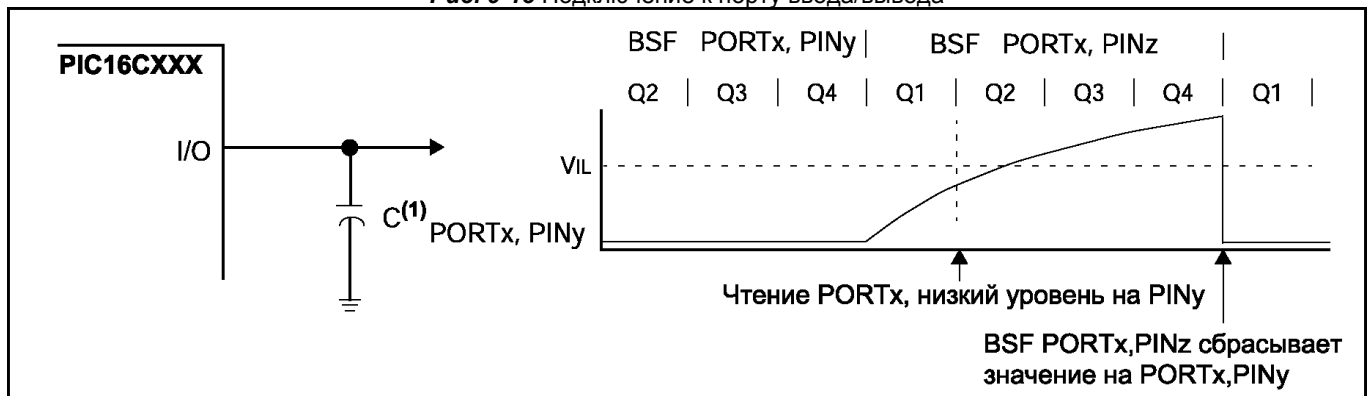
Примечание к рисунку. На рисунке показан пример чтения из PORTB сразу после записи в него. Время установления данных на PORTB равно  $T = 0.25 T_{CY} - T_{PD}$ . Где:  $T_{CY}$  – длительность машинного цикла микроконтроллера,  $T_{PD}$  – задержка распространения. Следовательно, при высокой тактовой частоте микроконтроллера, чтение с порта ввода/вывода непосредственно после записи может возвращать неверные значения.

На рисунке 9-13 показана модель канала ввода/вывода с описанной ситуацией. С увеличением емкости (C) увеличивается длительность нарастания/спада уровня напряжения на выводе. При увеличении тактовой частоты микроконтроллера, усиливается влияние емкости на выполнение команд "чтение - модификация - запись" с регистром порта ввода/вывода PORTX. В состав емкости (C) входит паразитная емкость проводника и выводов компонентов, подключенных к выводу порта ввода/вывода.

Лучшим способом решения этой проблемы может быть подключение дополнительного резистора к выводу порта. Подключенный резистор позволяет достигнуть на выводе порта напряжения требуемого уровня перед выполнением следующей команды.

Использование команд NOP между последовательными обращениями к регистру PORTX "чтение - модификация - запись" является наиболее дешевым, но имеет существенный недостаток: число команд NOP зависит от значения емкости и тактовой частоты микроконтроллера.

Рис. 9-13 Подключение к порту ввода/вывода



Примечание 1. Это не конденсатор, а емкостная нагрузка на выводе.

## 9.11 Инициализация

Смотрите примеры инициализации в разделах, описывающих соответствующие порты ввода/вывода.

**Примечание.** При инициализации портов ввода/вывода рекомендуется сначала записать стартовое значение в выходную защелку порта (регистр PORT), а затем настроить направление каналов порта (регистр TRIS). Эта последовательность устраняет возможность ложного уровня на выходе порта, т.к. при включении питания в выходных защелках порта содержится случайное значение.

## 9.12 Ответы на часто задаваемые вопросы

Если вы не найдете ответа на Ваш вопрос в этой главе раздела, задайте его, написав нам письмо по адресу [support@microchip.ru](mailto:support@microchip.ru).

**Вопрос 1:** Программа микроконтроллера не переключает состояние портов ввода/вывода, тактовый генератор работает. Что я сделал неправильно?

**Ответ 1:**

1. Регистры TRIS инициализированы правильно? Эти регистры расположены в банке 1. В большинстве случаев пользователи не переключают банк памяти (BSF STATUS,RP0) при записи значения в регистры TRIS.
2. Если вы правильно выполнили запись в регистр TRIS (выбрали банк 1, RP0=1), то возможно Вы не восстановили банк 0 (BCF STATUS,RP0) перед записью в защелки портов.
3. Существуют периферийные модули, мультиплицированные с требуемым каналом порта ввода/вывода?
4. Сторожевой таймер WDT включен (настраивается при программировании)? Если WDT включен, выполняется команда CLRWDT по крайней мере каждые 9мс (или больше, если подключен выходной делитель к WDT)?
5. Вы используете правильные команды для записи в порт? Много людей использовали команду MOVF для записи в порт ввода/вывода, вместо MOVWF.
6. Для случаев, если используются прерывания. Попробуйте выключить прерывания, чтобы удостовериться, что они не влияют на состояние портов ввода/вывода.

**Вопрос 2:** При чтении состояния порта я получаю значение отличное от записываемого. Что может быть причиной?

**Ответ 2:**

1. При чтении порта ввода/вывода возвращается состояние выводов порта независимо от настройки каналов ввода/вывода (вход или выход). Если вывод настроен как вход, Вы будете получать состояние выводов порта независимо от значения регистра.
2. Если вывод настроен как выход, в защелке данных записана '1', а вывод порта подтянут к нулю, то чтение будет давать результат '0'. Это полезно при обработке ошибок или конфликтов на шине I<sup>2</sup>C (Управление низким логическим уровнем на шине I<sup>2</sup>C осуществляется за счет изменение битов TRIS. Если на линии низкий логический уровень, а Вы его не формируете, то другое устройство захватило арбитраж шины).
3. Большинство микроконтроллеров среднего семейства имеют как минимум один вывод с открытым стоком (открытым коллектором). На этих выводах можно управлять только низким логическим уровнем. Для микроконтроллеров среднего семейства это вывод RA4. К выходам с открытым коллектором должен быть подключен внешний подтягивающий резистор. Этот вывод может использоваться для формирования уровней напряжения не соответствующих логическим уровням микроконтроллера. Подтягивающий резистор может быть подключен к другому источнику напряжения (обычно ниже V<sub>DD</sub>), которое устанавливается на выводе при формировании логической единицы.

**Вопрос 3:** Я использую внешнее прерывание на выводе RB0 в микроконтроллере PIC16CXXX. Прерывания не генерируются, хотя когда я изменяю свою программу и проверяю логические уровни на входе RB0, все работает. Почему?

**Ответ 3:**

PORTB имеет входной буфер ТТЛ. Если на входе порта присутствует напряжение 3В (при V<sub>DD</sub>=5В), то будет прочитана логическая единица. Однако для обслуживания внешних прерываний на RB0 используется входной буфер с триггером Шмидта, который требует более высокого напряжения (чем буфер ТТЛ) для регистрации логической единицы. Поэтому возможна ситуация, в которой чтение будет давать правильное состояние порта, но сигнал на входе не будет вызывать генерацию прерывания. Гистерезис входного буфера с триггером Шмидта позволяет минимизировать влияние внешних помех. Следует различать влияние внешних кратковременных помех между получением недостоверных данных при чтении состояния порта и возникновению ложных прерываний.

**Вопрос 4:** При использовании команды BCF другие выводы порта принимают низкий логический уровень. Почему?

**Ответ 4:**

1. Случай, когда команда "чтение - модификация - запись" изменяет состояние других выводов порта, можно продемонстрировать следующим образом. Предположим, что все каналы PORTC настроены на выход и имеют низкий логический уровень. К каждому выводу подключен светодиод, который светится при формировании высокого логического уровня на выводах порта. Параллельно каждому светодиоду подключен конденсатор с емкостью 100мкФ. Программа микроконтроллера выполняется очень быстро, тактовая частота 20МГц. Теперь последовательно формируем команды, включающие светодиоды: BSF PORTC,0; BSF PORTC,1; BSF PORTC,2 и т.д. Вы можете видеть, что только на последнем выводе высокий уровень сигнала и только последний светодиод светится. Это произошло потому, что конденсаторы требуют некоторого времени для зарядки до напряжения высокого логического уровня. Поскольку каждый вывод устанавливался в '1' прежде, чем зарядится конденсатор предыдущего вывода, чтение давало результат '0'. Это '0' записывается в выходную защелку, восстанавливая низкий логический уровень на выводе (команда "чтение - модификация - запись"). Учитывать этот эффект необходимо только при высокой тактовой частоте микроконтроллера и выполнении последовательных операций с портами ввода/вывода.
2. Такая ситуация возможна в микроконтроллерах PIC16C7XX, если Вы не настроили каналы порта ввода/вывода должным образом в регистре ADCON1. Если вывод настроен как аналоговый вход, то чтение будет давать результат '0' независимо от уровня напряжения на выводе. Это исключение к правилу, что всегда выполняется чтение состояние вывода. Вы можете настраивать аналоговый вывод как цифровой выход в регистре TRISA, и управлять логическим уровнем на выходе, но чтение всегда будет давать результат '0'. Поэтому, если вы обращаетесь к порту командой "чтение - модификация - запись", все аналоговые выводы читаются как '0', командой изменяется прочитанное значение и записывается назад в защелку порта как '0'. На аналоговых входах могут присутствовать нелогические уровни, поэтому входные цифровые буферы выключены для предотвращения возможного повышенного энергопотребления.

### 9.13 Дополнительная литература

Дополнительная литература и примеры применения, связанные с этим разделом документации. Примеры применения не могут использоваться для всех микроконтроллеров среднего семейства (PIC16CXXX). Как правило примеры применения написаны для конкретной группы микроконтроллеров, но принципы примеров могут использоваться, сделав незначительные изменения (с учетом существующих ограничений).

Документы, связанные с портами ввода/вывода в микроконтроллерах PICmicro MCU:

Документ	Номер
Improving the Susceptibility of an Application to ESD Улучшение устойчивости устройства к ESD	AN595
Clock Design using Low Power/Cost Techniques Реализация часов с малым энергопотреблением и низкой стоимостью	AN615
Implementing Wake-up on Keystroke Реализация выхода из режима SLEEP при нажатии на кнопки	AN528
Interfacing to AC Power Lines Подключение к электросети	AN521
Multiplexing LED Drive and a 4 x 4 Keypad Sampling Реализация светодиодного драйвера и клавиатуры 4x4	AN529
Using PIC16C5X as an LCD Drivers Использование PIC16C5X как драйвера LCD	AN563
Serial Port Routines Without Using TMR0 Реализация последовательного порта без использования TMR0	AN593
Implementation of an Asynchronous Serial I/O Реализация асинхронного последовательного порта ввода/вывода	AN510
Using the PORTB Interrupt on Change Feature as an External Interrupt Применение внешнего прерывания и прерывания по изменению сигнала на входах PORTB	AN566
Implementing Wake-up on Keystroke Реализация выхода из режима SLEEP при нажатии на кнопки	AN522
Apple Desktop Bus Шина Apple Desktop	AN591
Software Implementation of Asynchronous Serial I/O Программная реализация асинхронного последовательного порта ввода/вывода	AN555
Communicating with the I <sup>2</sup> C Bus using the PIC16C5X Обмен данными по шине I <sup>2</sup> C для микроконтроллеров PIC16C5X	AN515
Interfacing 93CХ6 Serial EEPROMs to the PIC16C5X Microcontrollers Работа с последовательной EEPROM памятью 93CХ6 для микроконтроллеров PIC16C5X	AN530
Logic Powered Serial EEPROMs Логика подключения последовательной EEPROM памяти	AN535
Interfacing 24LCXXB Serial EEPROMs to the PIC16C54 Работа с последовательной EEPROM памятью 24LCXXB для микроконтроллеров PIC16C54	AN567
Using the 24XX65 and 24XX32 with Stand-alone PIC16C54 Code Набор стандартных программ работы с микросхемами 24XX65 и 24XX32 для PIC16C54	AN558

## Уважаемые господа!

ООО «Микро-Чип» поставляет полную номенклатуру комплектующих фирмы **Microchip Technology Inc** и осуществляет качественную техническую поддержку на русском языке.

С техническими вопросами Вы можете обращаться по адресу [support@microchip.ru](mailto:support@microchip.ru)

По вопросам поставок комплектующих Вы можете обращаться к нам по телефонам:  
**(095) 963-9601**  
**(095) 737-7545**  
и адресу [sales@microchip.ru](mailto:sales@microchip.ru)

На сайте  
[www.microchip.ru](http://www.microchip.ru)

Вы можете узнать последние новости нашей фирмы, найти техническую документацию и информацию по наличию комплектующих на складе.