

ЗАЧЕТ

Пере. примен.

MainDevice

Справа. №

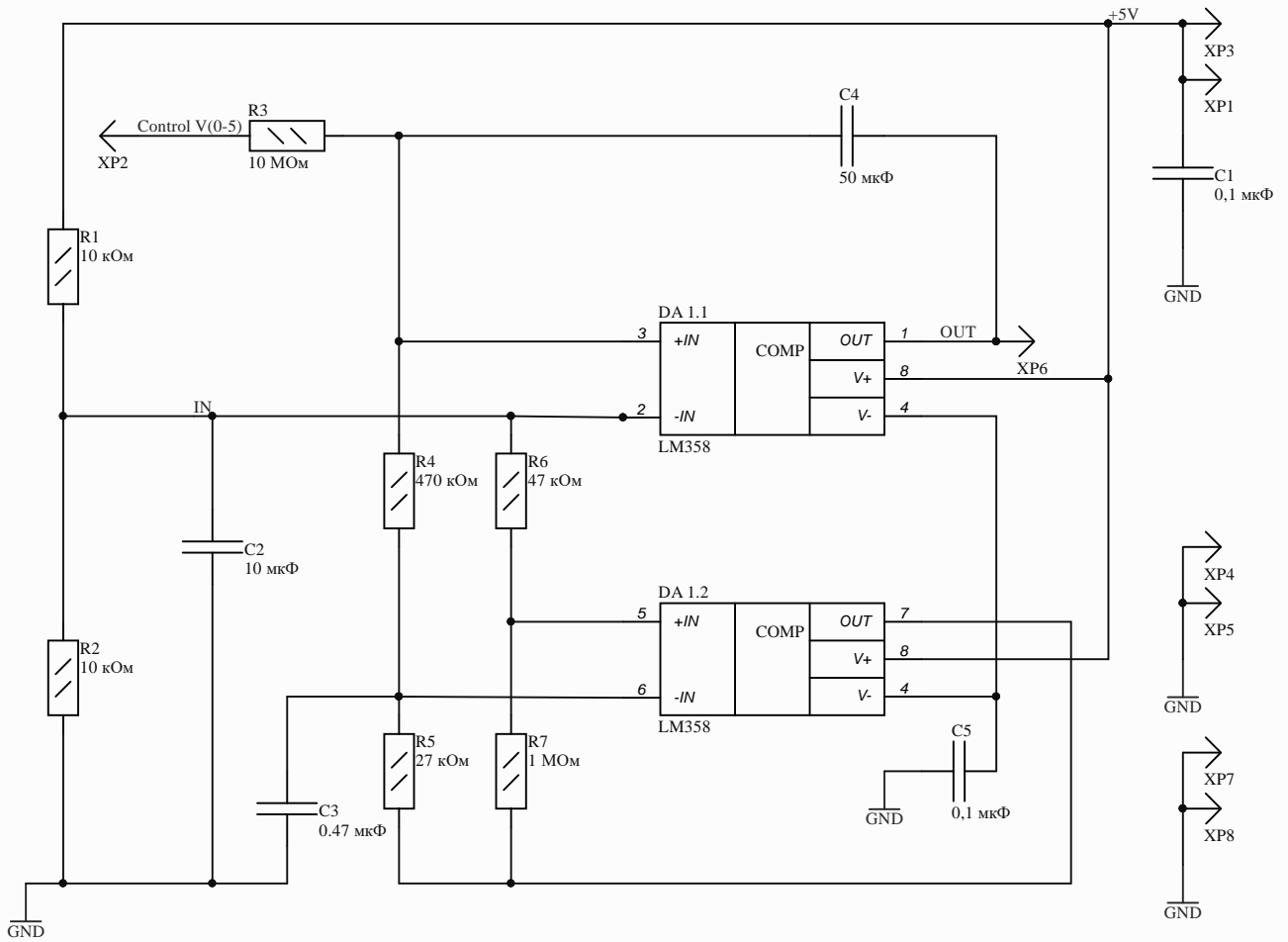
Подп. и дата

Име. № дубл.

Взам. име. №

Подп. и дата

Име. № подл.



ЗАЧЕТ

PWM модулятор

Схема электрическая принципиальная

Лит.	Масса	Масштаб
Лист*		Листов*

НИЯУ МИФИ

Изм.	Лист	№ докум.	Подп.	Дата
Разраб.		Чуприков		
Пров.		Рахматулин		
Т.контр.		*		
Н.контр.		*		
Утв.		Торшин		