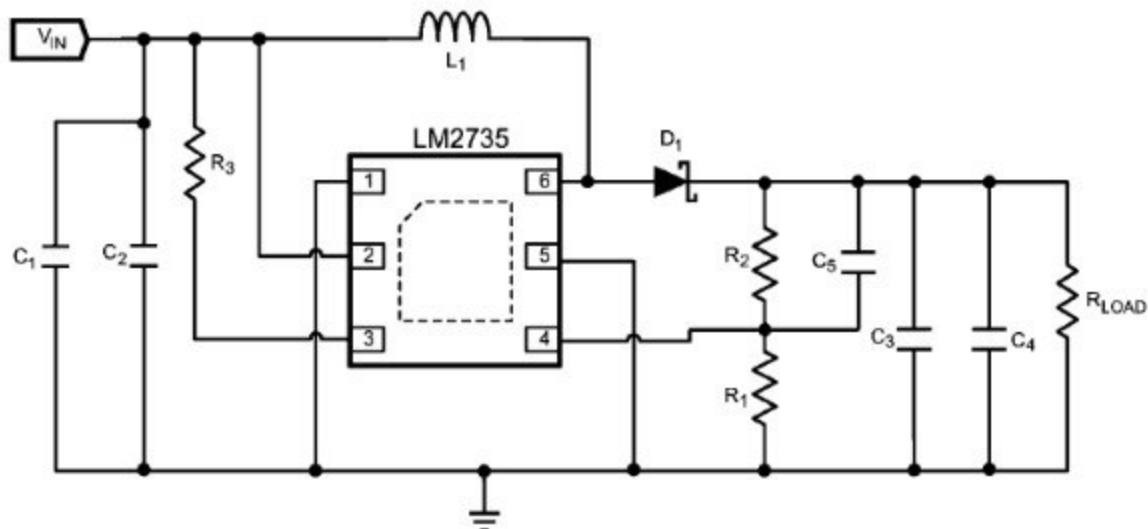


LM2735Y (520kHz): номер vin = 5В, Увых = 12В, 350ма

20215875

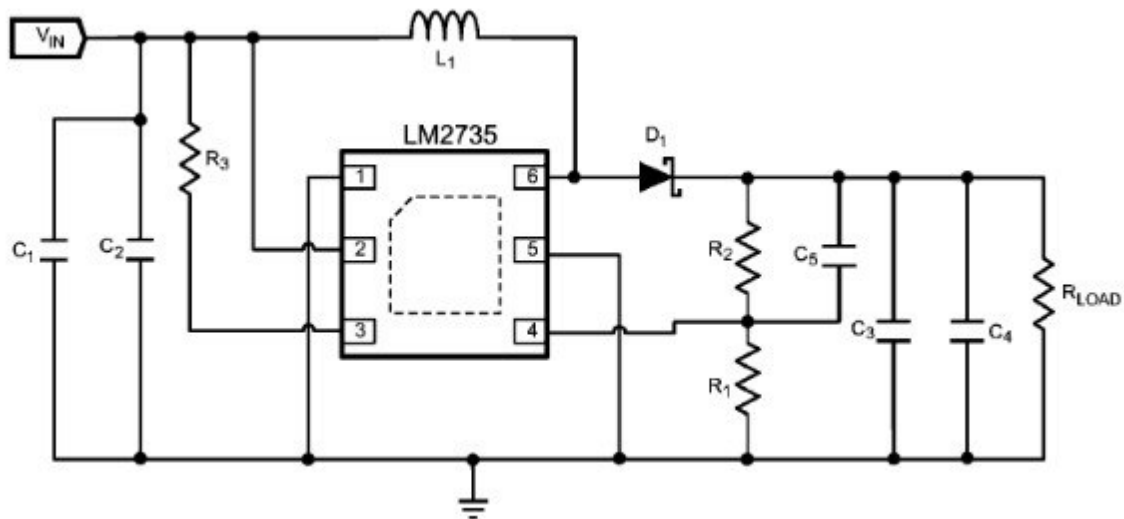
Часть ИД	Часть Значение	Производитель	Номер Детали
У1	2.1 Заряд Регулятор	НСК	LM2735YMF
С1, Входной Крышки	22μF, 6.3 в X5R	ТДК	C2012X5R0J226M
Выход С2 Крышки	10μF, 25В, X5R	ТДК	C3216X5R1E106M
С3 Комп Крышка	330pf конденсатора	ТДК	C1608X5R1H331K
Д1, Поймать Диода	0,4 в Шоттки 1А, 20В	СТ	STPS120M
Л1	33μH 1,5 а	Корпус	DS3316P-333ML
Р1	10.2 ком, 1%	Компания vishay	CRCW06031022F
Р2	86.6 ком, 1%	Компания vishay	CRCW06038662F
Р3	100ком, 1%	Компания vishay	CRCW06031003F



LM2735X (1.6 МГц): номер vin = 3,3 в, Uвых = 12В, 350ма

20215878

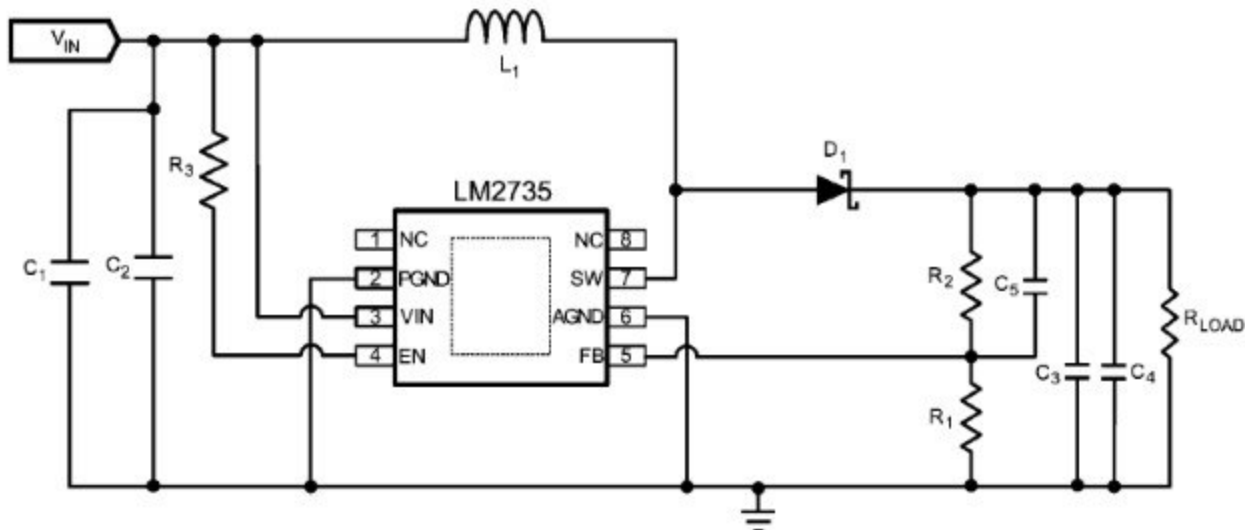
Часть ИД	Часть Значение	Производитель	Номер Детали
У1	2.1 Заряд Регулятор	НСК	LM2735XSD
Ввод С1 Крышкой	22μF, 6.3 в X5R	ТДК	C2012X5R0J226M
Вход С2 Крышки	Без Нагрузки		
Выход С3 Крышка	10μF, 25В, X5R	ТДК	C3216X5R1E106M
Выход С4 Крышка	Без Нагрузки		
С5 Комп Крышка	330pf конденсатора	ТДК	C1608X5R1H331K
Д1, Поймать Диода	0,4 вФШоттки 1А, 20В р	Ст	STPS120M
Л1	6.8 мкГн 2А	Корпус	ПО КАТАЛОГУ ПРОИЗВОДИ
Р1	10.2 ком, 1%	Компания vishay	CRCW06031022F
Р2	86.6 ком, 1%	Компания vishay	CRCW06038662F
Р3	100ком, 1%	Компания vishay	CRCW06031003F



LM2735Y (520kHz): номер vin = 3,3 в, U_{вых} = 12В, 350ма

202108/6

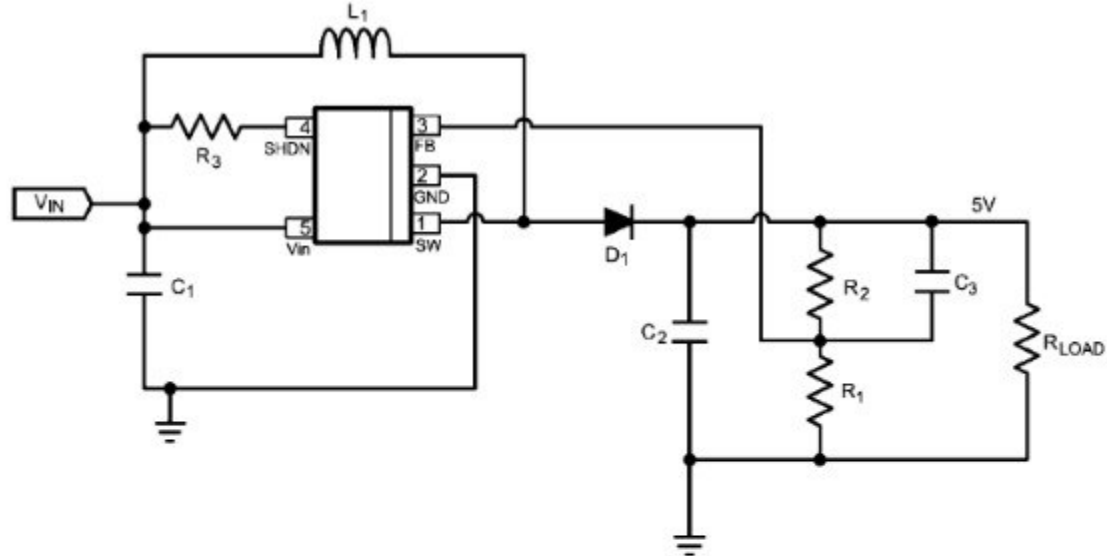
Часть ИД	Часть Значение	Производитель	Номер Детали
У1	2.1 Заряд Регулятор	НСК	LM2735YSD
Ввод С1 Крышкой	22μF, 6.3 в X5R	ТДК	C2012X5R0J226M
Вход С2 Крышки	Без Нагрузки		
Выход С3 Крышка	10μF, 25В, X5R	ТДК	C3216X5R1E106M
Выход С4 Крышка	Без Нагрузки		
С5 Комп Крышка	330pf конденсатора	ТДК	C1608X5R1H331K
Д1, Поймать Диода	0,4 в _р Шоттки 1А, 20В	Ст	STPS120M
Л1	15μН 2А	Корпус	MSS5131-153ML
Р1	10.2 ком, 1%	Компания vishay	CRCW06031022F
Р2	86.6 ком, 1%	Компания vishay	CRCW06038662F
Р3	100ком, 1%	Компания vishay	CRCW06031003F



LM2735Y (520kHz): номер vin = 3,3 в, Uвых = 12В, 350ма

20215877

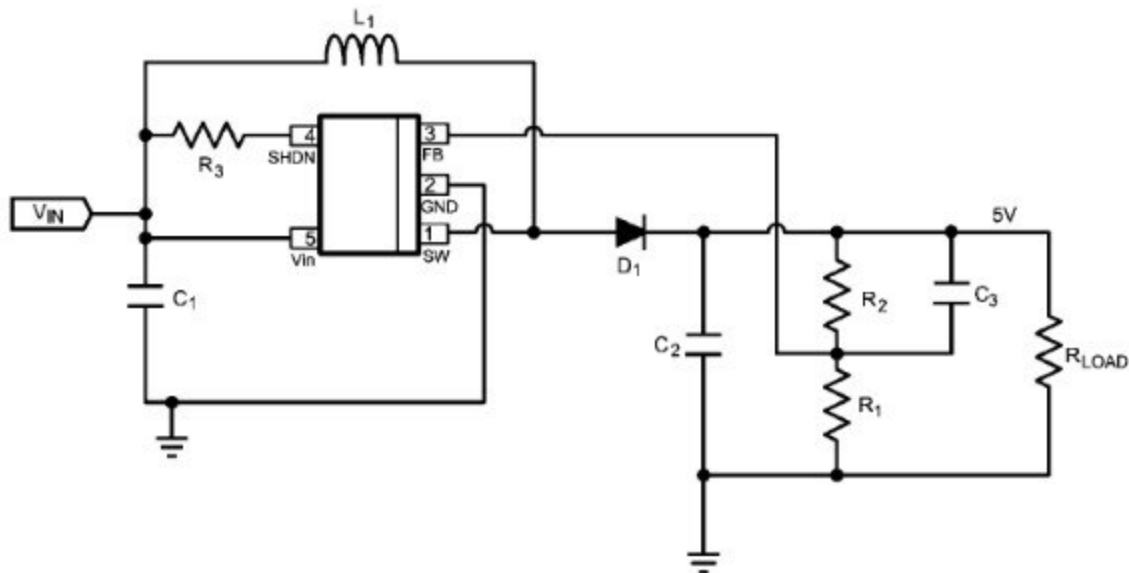
Часть ИД	Часть Значение	Производитель	Номер Детали
У1	2.1 Заряд Регулятор	НСК	LM2735YMY
Ввод С1 Крышкой	22μF, 6.3 в X5R	ТДК	C2012X5R0J226M
Вход С2 Крышки	Без Нагрузки		
Выход С3 Крышка	10μF, 25В, X5R	ТДК	C3216X5R1E106M
Выход С4 Крышка	Без Нагрузки		
С5 Комп Крышка	330pf конденсатора	ТДК	C1608X5R1H331K
Д1, Поймать Диода	0,4 в Шоттки 1А, 20В р	Ст	STPS120M
Л1	15μH 1,5 а	Корпус	MSS5131-153ML
Р1	10.2 ком, 1%	Компания vishay	CRCW06031022F
Р2	86.6 ком, 1%	Компания vishay	CRCW06038662F
Р3	100ком, 1%	Компания vishay	CRCW06031003F



LM2735X (1.6 МГц): $V_{in} = 3\text{ В}$, $U_{вых} = 5\text{ В}$ @ 500ма

202108/0

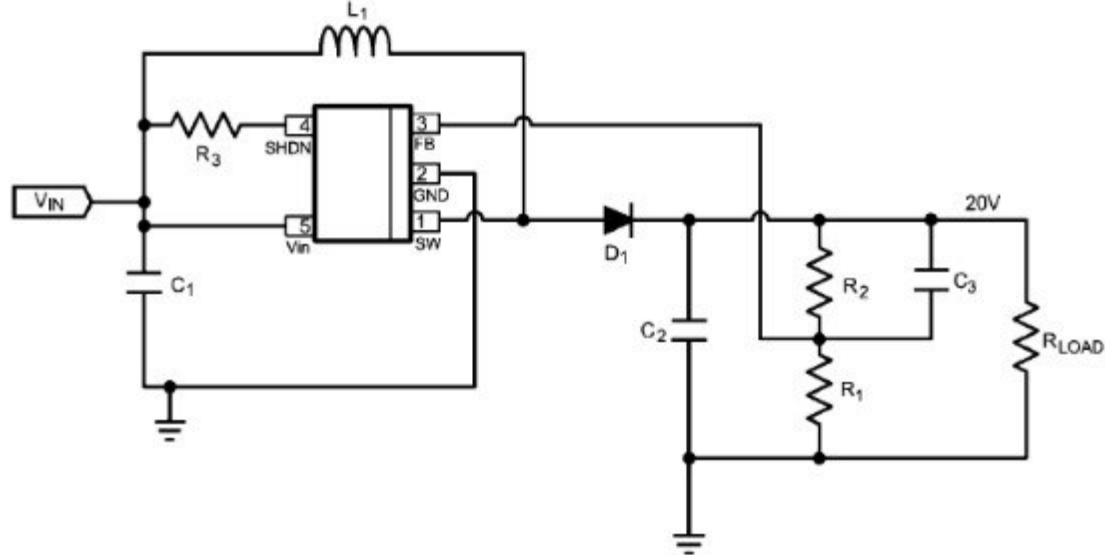
Часть ИД	Часть Значение	Производитель	Номер Детали
У1	2.1 Заряд Регулятор	НСК	LM2735XMF
С1, Входной Крышки	10μF, 6.3 в X5R	ТДК	C2012X5R0J106K
С2, Выходного Крышка	10μF, 6.3 в X5R	ТДК	C2012X5R0J106K
С3 Комп Крышка	1000pF	ТДК	C1608X5R1H102K
Д1, Поймать Диода	0.4 в Шоттки 1А, 20В	Ст	STPS120M
Л1	10мкГн 1,2 в	Корпус	DO1608C-103ML
Р1	10.0 ком, 1%	Компания vishay	CRCW08051002F
Р2	30.1 Ом, 1%	Компания vishay	CRCW08053012F
Р3	100ком, 1%	Компания vishay	CRCW06031003F



LM2735Y (520kHz): $V_{in} = 3V$, $U_{вых} = 5V @ 750mA$

20215878

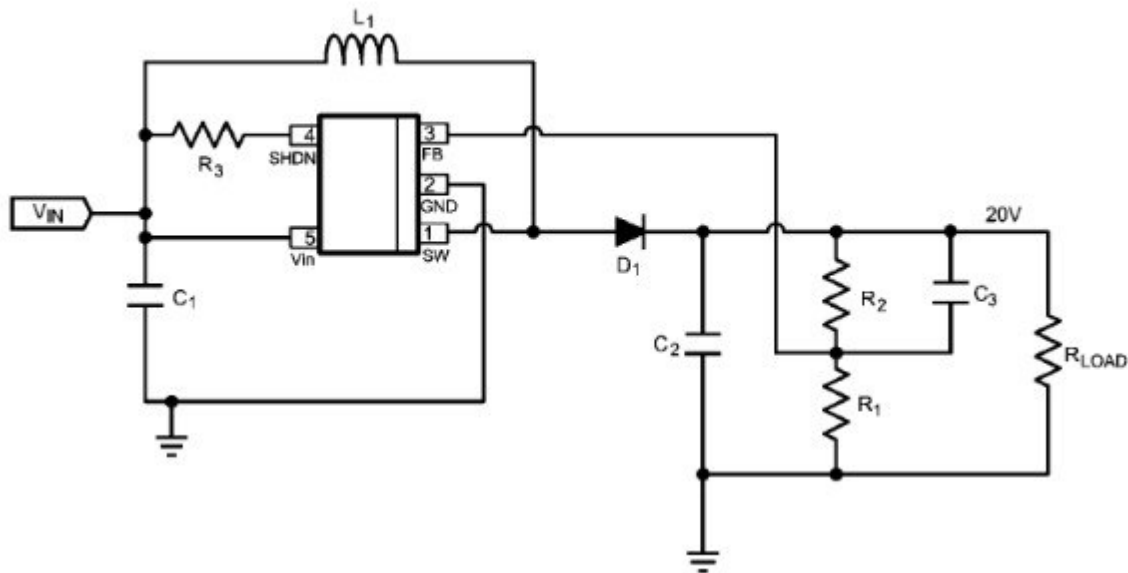
Часть ИД	Часть Значение	Производитель	Номер Детали
У1	2.1 Заряд Регулятор	НСК	LM2735YMF
Ввод С1 Крышкой	22μF, 6.3 в X5R	ТДК	C2012X5R0J226M
Выход С2 Крышки	22μF, 6.3 в X5R	ТДК	C2012X5R0J226M
С3 Комп Крышка	1000pF	ТДК	C1608X5R1H102K
Д1, Поймать Диода	0,4 В Шоттки 1А, 20В	СТ	STPS120M
Л1	22μH 1,2 а	Корпус	MSS5131-223ML
Р1	10.0 ком, 1%	Компания vishay	CRCW08051002F
Р2	30.1 Ом, 1%	Компания vishay	CRCW08053012F
Р3	100ком, 1%	Компания vishay	CRCW06031003F



LM2735X (1.8 МГц): номер vin = 3,3 в, $U_{\text{вых}} = 20\text{В} @ 100\text{мА}$

20210809

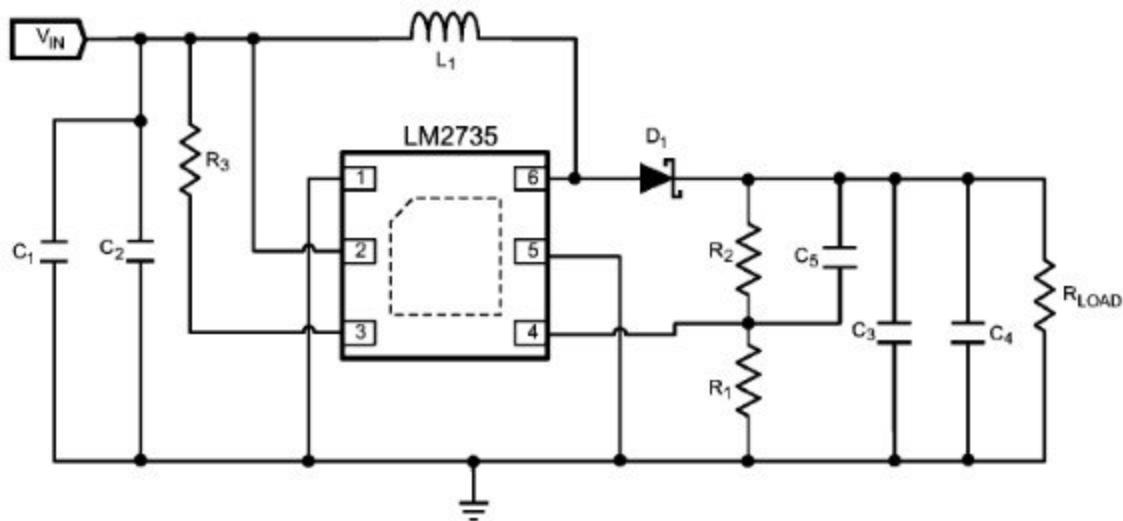
Часть ИД	Часть Значение	Производитель	Номер Детали
У1	2.1 Заряд Регулятор	НСК	LM2735XMF
С1, Входной Крышки	22μF, 6.3 в X5R	ТДК	C2012X5R0J226M
С2, Выходного Крышка	4.7 мкф, 25В, X5R	ТДК	C3216X5R1E475K
С3 Комп Крышка	470pF	ТДК	C1608X5R1H471K
Д1, Поймать Диода	0,4 в Шоттки 500ма, 30В	Компания vishay	MBR0530
Л1	10мкГн 1,2 а	Корпус	DO1608C-103ML
Р1	10.0 ком, 1%	Компания vishay	CRCW06031002F
Р2	150кΩ, 1%	Компания vishay	CRCW06031503F
Р3	100ком, 1%	Компания vishay	CRCW06031003F



LM2735Y (520kHz): номер vin = 3,3 в, Uвых = 20В @ 100ма

20215879

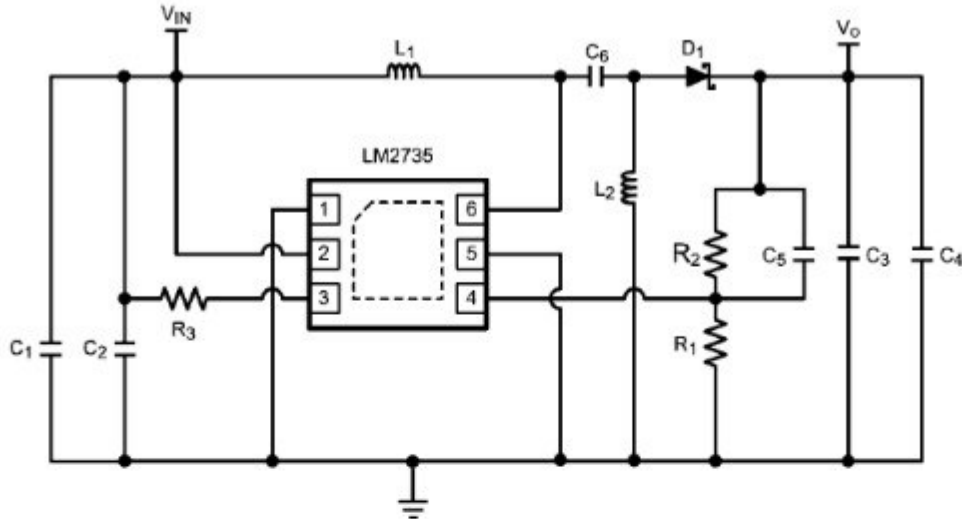
Часть ИД	Часть Значение	Производитель	Номер Детали
У1	2.1 Заряд Регулятор	НСК	LM2735YMF
Ввод С1 Крышкой	22μF, 6.3 в X5R	ТДК	C2012X5R0J226M
Выход С2 Крышки	10μF, 25В, X5R	ТДК	C3216X5R1E106M
С3 Компл Крышка	470pF	ТДК	C1608X5R1H471K
Д1. Поймать Диода	0,4 в Шоттки 500ма, 30В	Компания vishay	MBR0530
Л1	33μH 1,5 а	Корпус	DS3316P-333ML
Р1	10.0 ком, 1%	Компания vishay	CRCW06031002F
Р2	150.0 Ом, 1%	Компания vishay	CRCW06031503F
Р3	100ком, 1%	Компания vishay	CRCW06031003F



LM2735X (1.6 МГц): номер vin = 3,3 в, U_{вых} = 20В @ 150ма

20210878

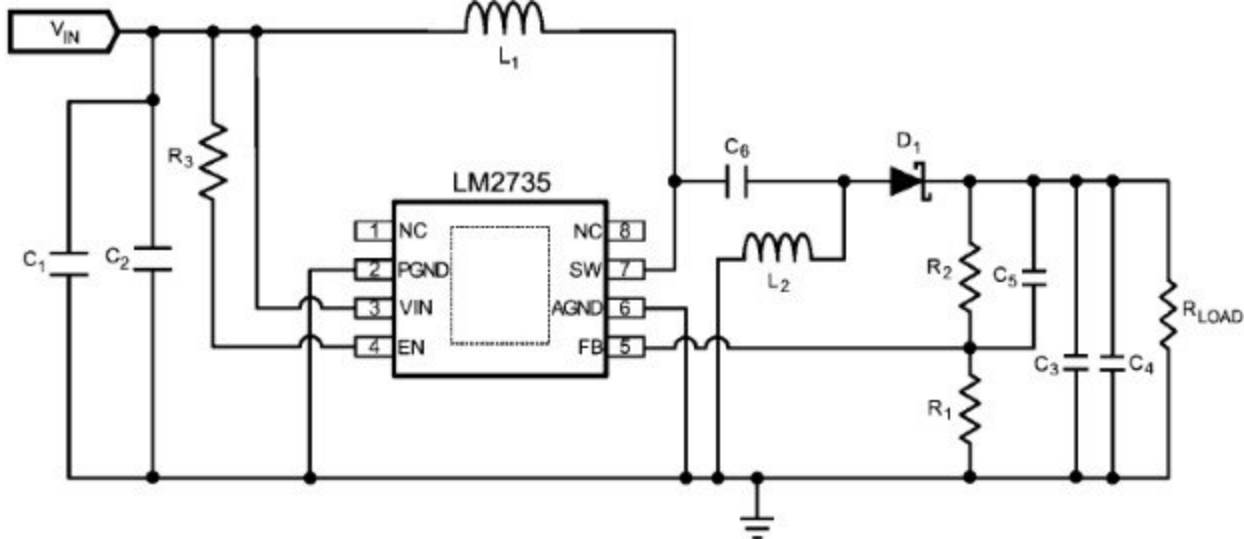
Часть ИД	Часть Значение	Производитель	Номер Детали
У1	2.1 Заряд Регулятор	НСК	LM2735XSD
Ввод С1 Крышкой	22µF, 6.3 в X5R	ТДК	C2012X5R0J226M
Ввод С2 Крышки	22µF, 6.3 в X5R	ТДК	C2012X5R0J226M
Выход С3 Крышка	10µF, 25В, X5R	ТДК	C3216X5R1E106M
Выход С4 Крышка	Без Нагрузки		
С5 Комп Крышка	470µF	ТДК	C1608X5R1H471K
Д1, Поймать Диода	0.4 в Шоттки 500ма, 30В	Компания vishay	MBR0530
Л1	8.2 мкн 2А	Корпус	ПО КАТАЛОГУ ПРОИЗВОДИТ
Р1	10.0 ком, 1%	Компания vishay	CRCW06031002F
Р2	150kΩ, 1%	Компания vishay	CRCW06031503F
Р3	100ком, 1%	Компания vishay	CRCW06031003F



20210990

LM2735X (1.6 МГц): номер vin = 2.7 в - 5В, Uвых = 3.3 В @ 500 ма

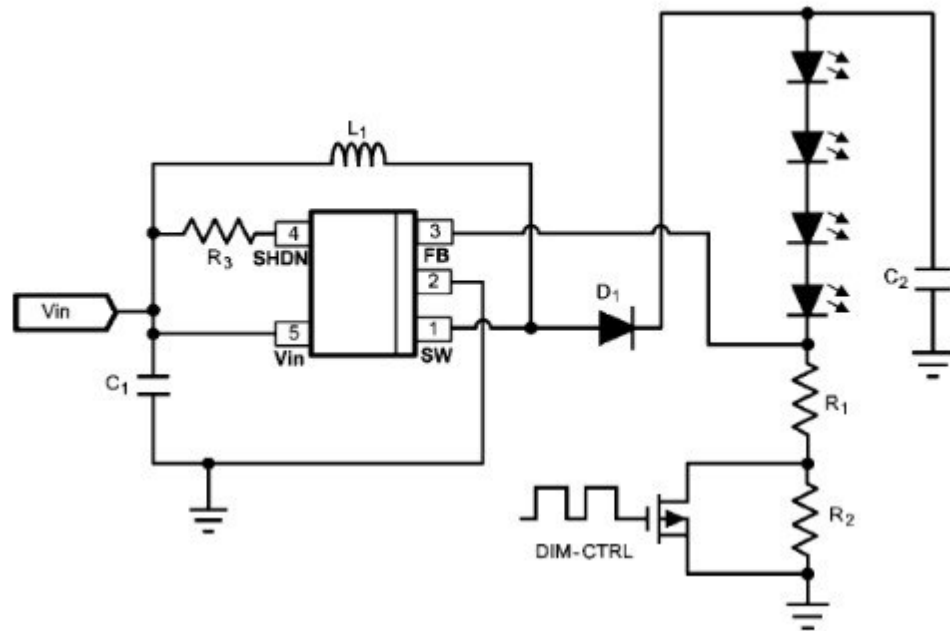
Часть ИД	Часть Значение	Производитель	Номер Детали
У1	2.1 Заряд Регулятор	НСК	LM2735XSD
Ввод С1 Крышкой	22μF, 6.3 в X5R	ТДК	C2012X5R0J226M
Вход С2 Крышки	Без Нагрузки		
Выход С3 Крышка	10μF, 25В, X5R	ТДК	C3216X5R1E106M
Выход С4 Крышка	Без Нагрузки		
С5 Комп Крышка	2200pF	ТДК	C1608X5R1H222K
С6	2.2 мкф 16В	ТДК	C2012X5R1C225K
Д1, Поймать Диода	0.4 в, Шоттки 1А, 20В	Ст	STPS120M
Л1	6.8 мкГн	Корпус	DO1608C-682ML
Л2	6.8 мкГн	Корпус	DO1608C-682ML
Р1	10.2 ком, 1%	Компания vishay	CRCW06031002F
Р2	16.5 ком, 1%	Компания vishay	CRCW06031652F
Р3	100ком, 1%	Компания vishay	CRCW06031003F



LM2735Y (520kHz): $V_{in} = 2.7 \text{ в} - 5\text{В}$, $U_{вых} = 3.3 \text{ В} @ 500 \text{ ма}$

20210801

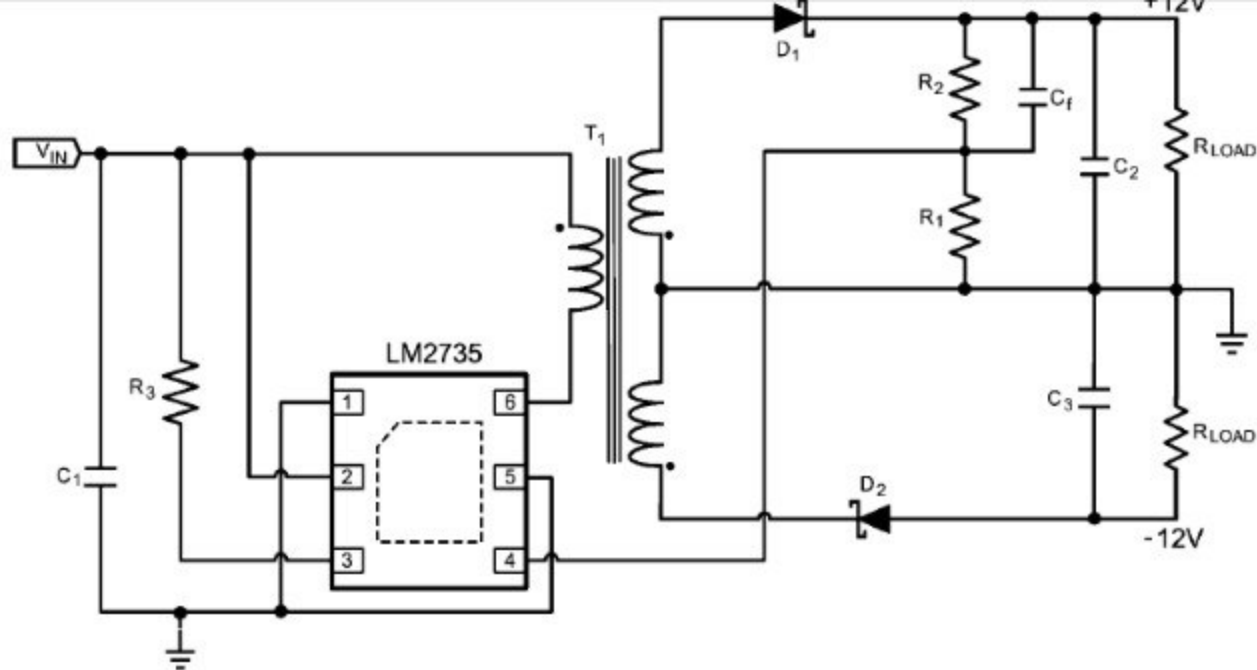
Часть ИД	Часть Значение	Производитель	Номер Детали
У1	2.1 Заряд Регулятор	НСК	LM2735YMY
Ввод С1 Крышкой	22μF, 6.3 в X5R	ТДК	C2012X5R0J226M
Вход С2 Крышки	Без Нагрузки		
Выход С3 Крышка	10μF, 25В, X5R	ТДК	C3216X5R1E106M
Выход С4 Крышка	Без Нагрузки		
С5 Комп Крышка	2200pF	ТДК	C1608X5R1H222K
С6	2.2 мкф 16В	ТДК	C2012X5R1C225K
Д1. Поймать Диода	0,4 в Шоттки 1А, 20В р	Ст	STPS120M
Л1	15μН 1,5 а	Корпус	MSS5131-153ML
Л2	15μН 1,5 а	Корпус	MSS5131-153ML
Р1	10.2 ком, 1%	Компания vishay	CRCW06031002F
Р2	16.5 ком, 1%	Компания vishay	CRCW06031652F
Р3	100ком, 1%	Компания vishay	CRCW06031003F



LM2735X (1.6 МГц): $V_{in} = 2.7 \text{ в} - 5\text{В}$, $U_{вых} = 20\text{В} @ 50\text{ма}$

20210802

Часть ИД	Часть Значение	Производитель	Номер Детали
У1	2.1 Заряд Регулятор	НСК	LM2735XMF
Ввод С1 Крышкой	22μF, 6.3 в X5R	ТДК	C2012X5R0J226M
Выход С2 Крышки	4.7 мкф, 25В, X5R	ТДК	C3216JB1E475K
Д1, Поймать Диода	0,4 в Шоттки 500ма, 30В	Компания vishay	MBR0530
Л1	15μH 1,5 а	Корлус	MSS5131-153ML
Р1	25,5 Ω, 1%	Компания vishay	CRCW080525R5F
Р2	100Ω, 1%	Компания vishay	CRCW08051000F
Р3	100ком, 1%	Компания vishay	CRCW06031003F

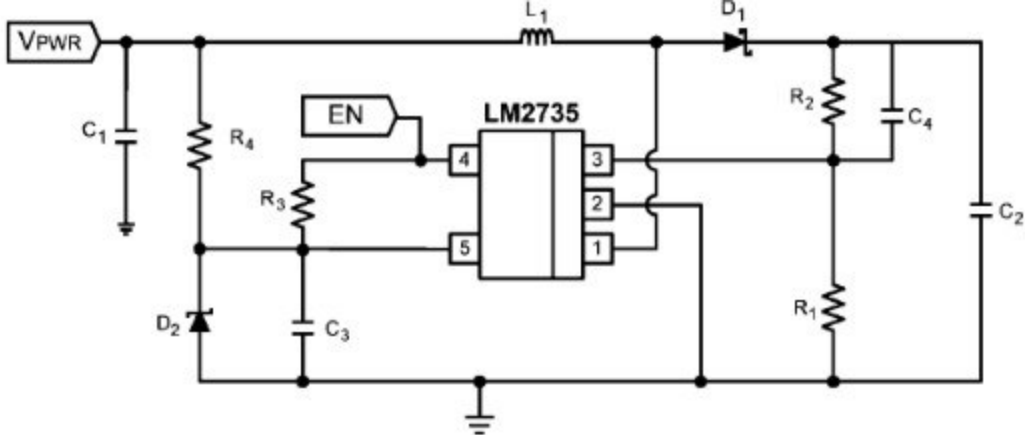


LM2735Y (520kHz): номер vin = 5В, Uвых = ±12В 150ма

20215883

Datasheetlib.com

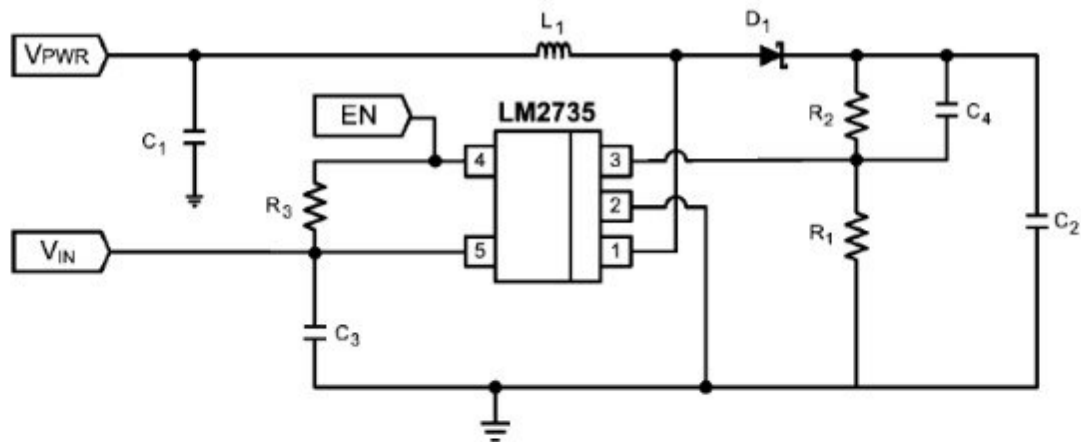
Часть ИД	Часть Значение	Производитель	Номер Детали
У1	2.1 Заряд Регулятор	НСК	LM2735YSD
Ввод С1 Крышкой	22μF, 6.3 в X5R	ТДК	C2012X5R0J226M
Выход С2 Крышки	10μF, 25В, X5R	ТДК	C3216X5R1E106M
Выход С3 Крышка	10μF, 25В, X5R	ТДК	C3216X5R1E106M
Ср. Сост Крышкой	330pf конденсатора	ТДК	C1608X5R1H331K
Д1, Д2 Диод Поймать	0,4 в Шоттки 500ма, 30В	Компания vishay	MBR0530
T1			
R1	10.0 ком, 1%	Компания vishay	CRCW06031002F
R2	86.6 ком, 1%	Компания vishay	CRCW06038662F
R3	100ком, 1%	Компания vishay	CRCW06031003F



LM2735X (1.8 МГц): $V_{in} = 9В$, $I_{вых} = 12В$ 500ма

20210903

Часть ИД	Часть Значение	Производитель	Номер Детали
У1	2.1 Заряд Регулятор	НСК	LM2735XMF
С1, Входной Крышки	10μF, 6.3 в X5R	ТДК	C2012X5R0J106K
С2, Выходного Крышка	10μF, 25В, X5R	ТДК	C3216X5R1E106M
С3 В _в Крышка	0.1 мкф, 6.3 в X5R	ТДК	C2012X5R0J104K
С4 Комп Крышка	1000pF	ТДК	C1608X5R1H102K
Д1, Поймать Диода	0,4 в _в Шоттки 1А, 20В	Ст	STPS120M
Д2	3.3 стабилитрон в корпусе sot23	Диоды Инк	BZX84C3V3
Л1	6.8 мкГн 2А	Корпус	ПО КАТАЛОГУ ПРОИЗВОДИТЕЛЯ
Р1	10.0 ком, 1%	Компания vishay	CRCW08051002F
Р2	86.6 ком, 1%	Компания vishay	CRCW08058662F
Р3	100ком, 1%	Компания vishay	CRCW06031003F
Р4	499Ω, 1%	Компания vishay	CRCW06034991F



LM2735X (1.6 МГц): $V_{IN} = 9В = 2.7 - 5.5 в$, $U_{вых} = 12В$ 500ма

20210844

Часть ИД	Часть Значение	Производитель	Номер Детали
У1	2.1 Заряд Регулятор	НСК	LM2735XMF
С1, Входной Крышки	10μF, 6.3 в X5R	ТДК	C2012X5R0J106K
С2, Выходного Крышка	10μF, 25В, X5R	ТДК	C3216X5R1E106M
С3 В Крышка	0.1 мкф, 6.3 в X5R	ТДК	C2012X5R0J104K
С4 Комп Крышка	1000pF	ТДК	C1608X5R1H102K
Д1, Поймать Диода	0,4 в Шоттки 1А, 20В	СТ	STPS120M
Л1	6.8 мкГн 2А	Корпус	ПО КАТАЛОГУ ПРОИЗВОД
Р1	10.0 ком, 1%	Компания vishay	CRCW08051002F
Р2	86.6 ком, 1%	Компания vishay	CRCW08058662F
Р3	100ком, 1%	Компания vishay	CRCW06031003F