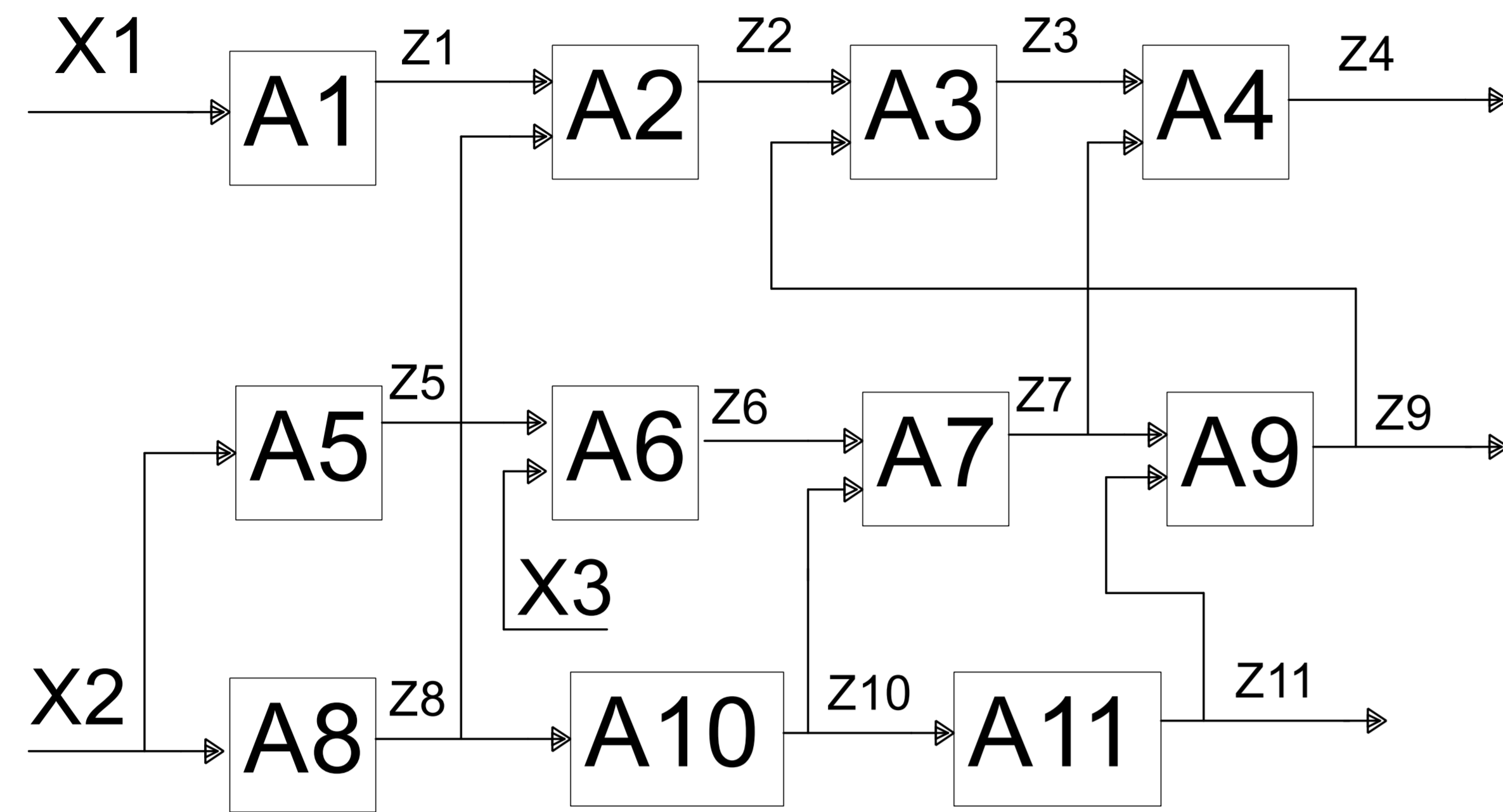


ТЕХНИЧЕСКОЕ ЗАДАНИЕ:

Устройство АПН должно обеспечить индикацию работоспособного состояния системы и неисправных состояний, обобщенную и расшифровывающую сигнализации. Появление неисправности должно сопровождаться мигающим светом и звуковой сигнализацией. Оператор должен иметь возможность нажатием одной кнопки снять звуковую сигнализацию, а мигающий свет перевести в постоянный. В схеме должен быть предусмотрен сброс памяти после устранения неисправности и «проверку ламп» перед заступлением на вахту.

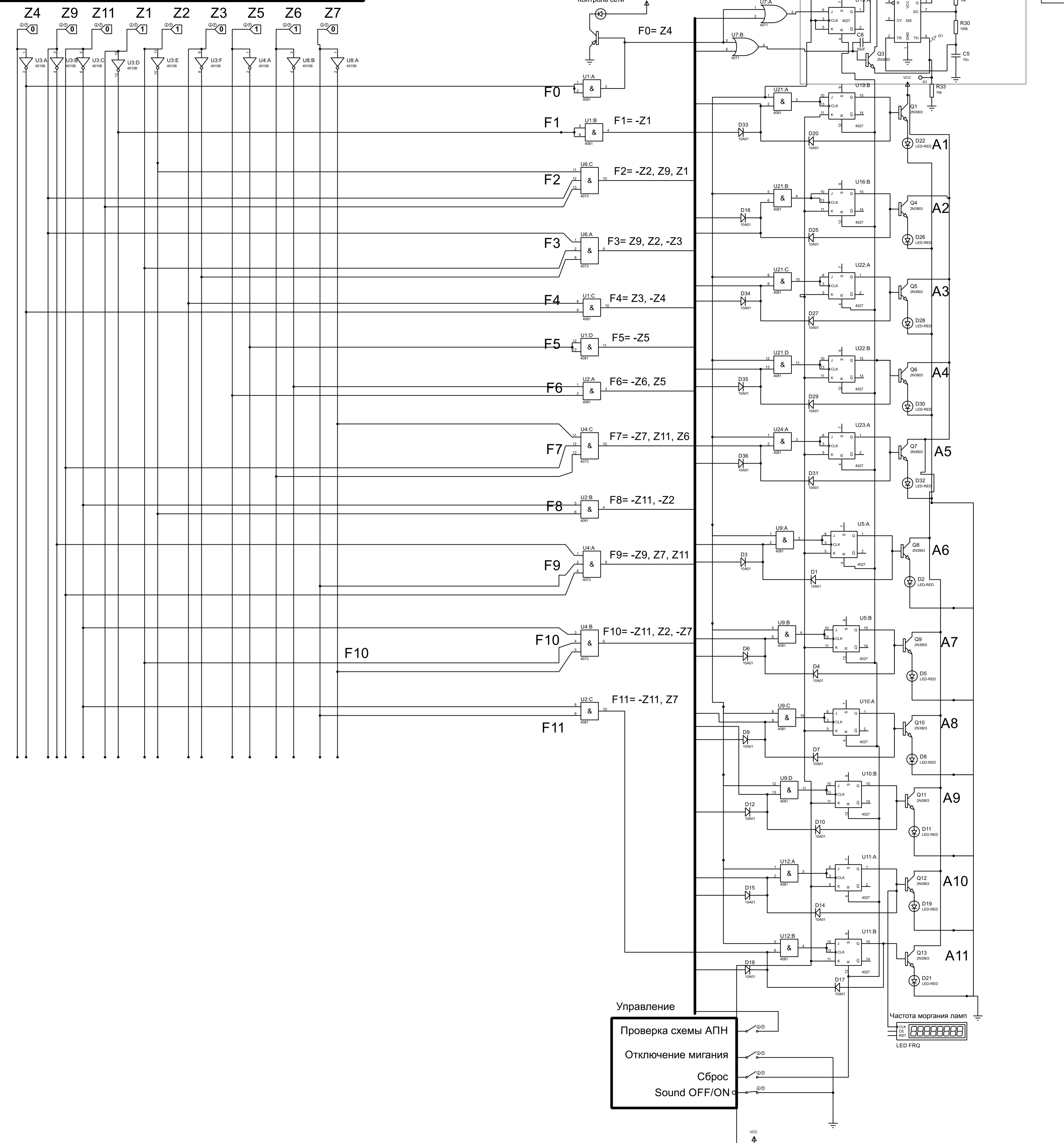
Таблица-2 Таблица минимальных функций неисправностей (МТФН).  
Для эмуляции неисправности блока, выставить значения ключей согласно таблицы.  
Например: Выставлена неисправность БЛОКА А10 (по умолчанию).  
A10 0 0 0 1 1 0 1 1 0

A0	1	1	1	1	1	1	1	1	1	1
A1	0	1	1	0	0	0	1	1	1	1
A2	0	1	1	1	0	0	1	1	1	1
A3	0	1	1	1	1	0	1	1	1	1
A4	0	1	1	1	1	1	1	1	1	1
A5	0	0	1	1	1	0	0	0	0	0
A6	0	0	1	1	1	0	1	0	0	0
A7	0	0	1	1	1	0	1	1	1	0
A8	0	0	0	1	0	0	1	1	1	0
A9	0	0	1	1	1	0	1	1	1	0
A10	0	0	0	1	1	0	1	1	1	0
A11	0	0	0	1	1	0	1	1	1	1



Сост. объекта	Контроль параметров										
	Z1	Z2	Z3	Z4	Z5	Z6	Z7	Z8	Z9	Z10	Z11
A0	1	1	1	1	1	1	1	1	1	1	1
A1	0	0	0	1	1	1	1	1	1	1	1
A2	1	0	0	0	1	1	1	1	1	1	1
A3	1	1	0	0	1	1	1	1	1	1	1
A4	1	1	1	0	1	1	1	1	1	1	1
A5	1	1	0	0	0	0	0	1	0	1	1
A6	1	1	0	0	1	0	0	1	0	1	1
A7	1	1	0	0	1	1	0	1	0	1	1
A8	1	0	0	0	1	1	0	0	0	0	0
A9	1	1	0	0	1	1	1	1	0	1	1
A10	1	1	0	0	1	1	0	1	0	0	0
A11	1	1	0	0	1	1	1	1	0	1	0

Таблица - 1 Таблица функций неисправностей (ТФН)



Задание  
Тип триггера: JK- триггер.  
Тип мультивибратора: Таймер.