

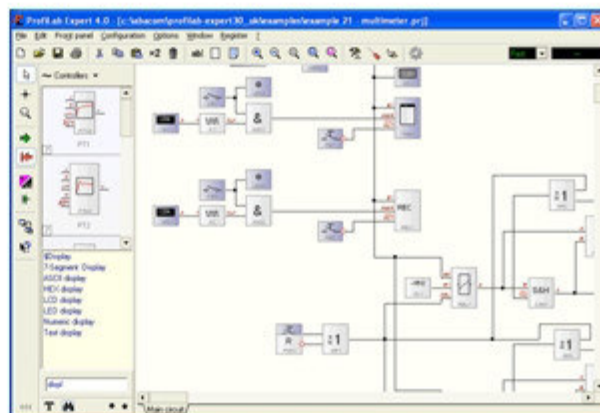
Профилаб-Эксперт 4.0

В Профилаб-Эксперт программа позволяет разрабатывать собственные цифровые или аналоговые измерительные технологии проектов. Неважно, если вы хотите создать аналог измерения и цифровым управлением вы можете реализовать все. И за все это Вы не должны писать одну программу он-лайн. Вы создаете ваши проекты просто Как рисовать электрические схемы. Просто добавить кнопок, дисплеев и т. д. вашему схеме и построить свой проект шаг за шагом.

Профилаб-Эксперт представляет собой простое в использовании программное обеспечение, после короткого урегулирования в период вы можете использовать интуитивно понятное программное обеспечение. Для создания проекты, вы можете найти всех арифметических и логических компонентов в широкой библиотеке. Логические компоненты, такие как ворота, генераторов импульсов, триггеров, счетчик, регистр, ОЗУ, ПЗУ и т. д. или арифметические компоненты как триггер выборки и хранения, формулы, будильники и т. д. дает вам широкие возможности для создания даже сложные проекты.

Программа открывает как лист чертежа, в greate приложение различные компоненты должны быть помещены на лист и соединить их по для Ваших потребностей. Компоненты, как дисплей, переключатели, LED, плоттеры имеют свои собственный интерфейс, который будет отображаться на панели оператора.

После завершения проекта и запуска его на ПК будет отображаться панель оператора с графическими компонентами, интерактивные, так действуя мышкой на переключатели и ручки вы можете командовать ими, а светодиод и дисплей визуализации значений.



Компилятор включено!

Профилаб-Эксперт оснащен встроенным компилятором. Компилятор может создавать исполняемые файлы для автономных приложений, работающих на системах без Профилаб-Эксперт. Распределение этих скомпилированных приложений неограниченно, поэтому Эксперт Профилаб становится полным и профессиональным разработчикам системы.

Программа поддерживает USB датчики и модули ввода/вывода серии дуб и протокол Modbus связи с Picosyst и Netsystemсы продукты, взглянуть на [программирование esxamples](#) ЧАВО. Некоторые Профилаб-Эксперт программы примеры.

Особенности

"Резинки" удобства редактирования

Конфигурация компонента во время выполнения

Поддержка MIDI (музыкальные инструменты Интерфейс устройства)

Компоненты регулятора (ПИД-регулятор, ПИ-регулятор, ...)

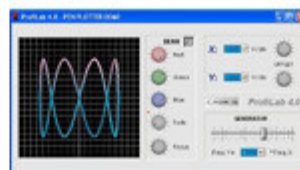
DDE (динамический обмен данными)

Клиента OPC (OLE для управления процессом)

Сильно упрощенный экспорт данных для MS-Excel и MS-Word, в

Медиа-плеер позволяет управлять медиа файлы (видео, Волна, mp3, миди и т. д.)

Расчет полиномиальных уравнений и других математических функции



Для получения дополнительной информации, пожалуйста, посетите: www.abacom-online.de