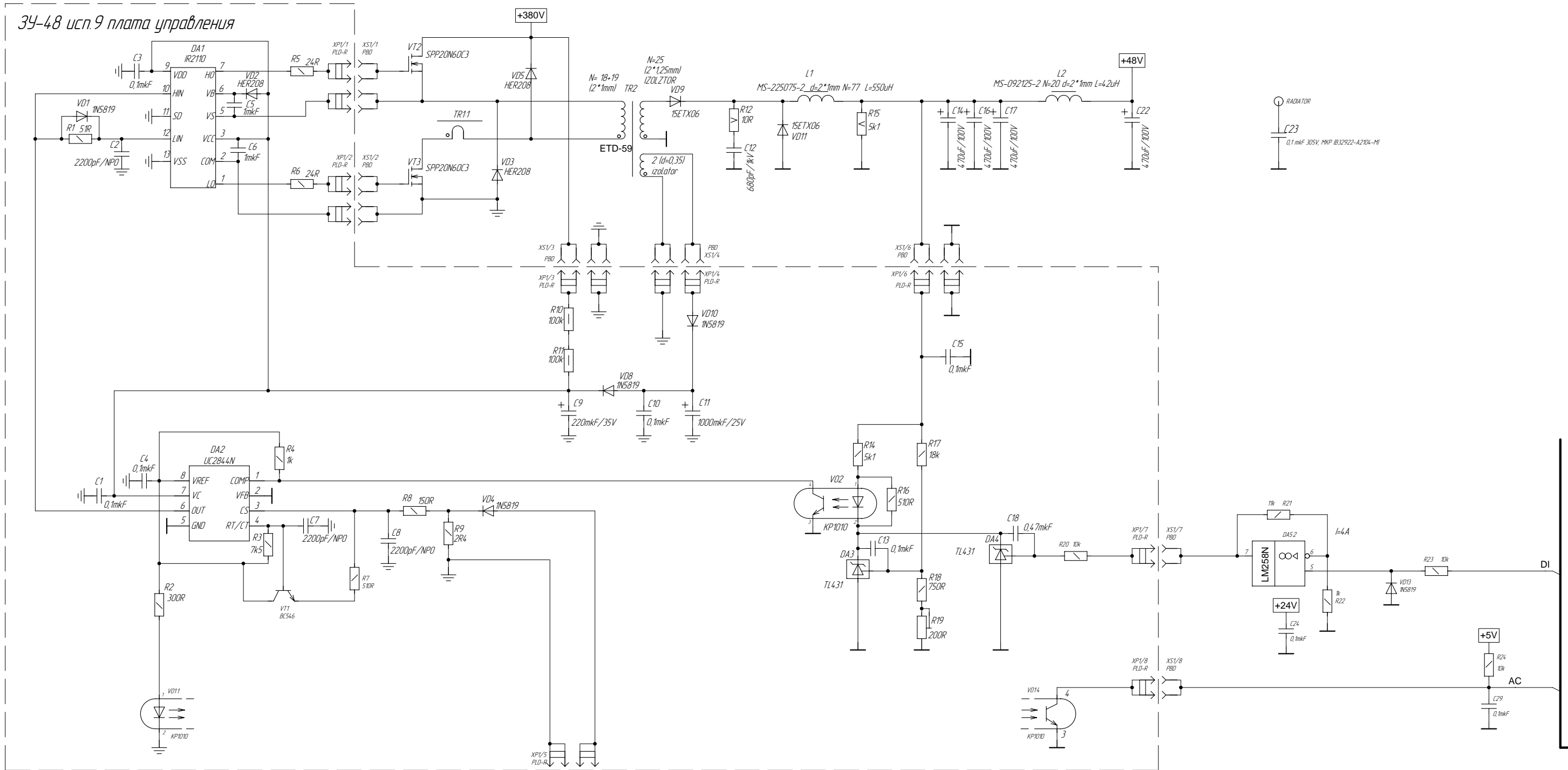
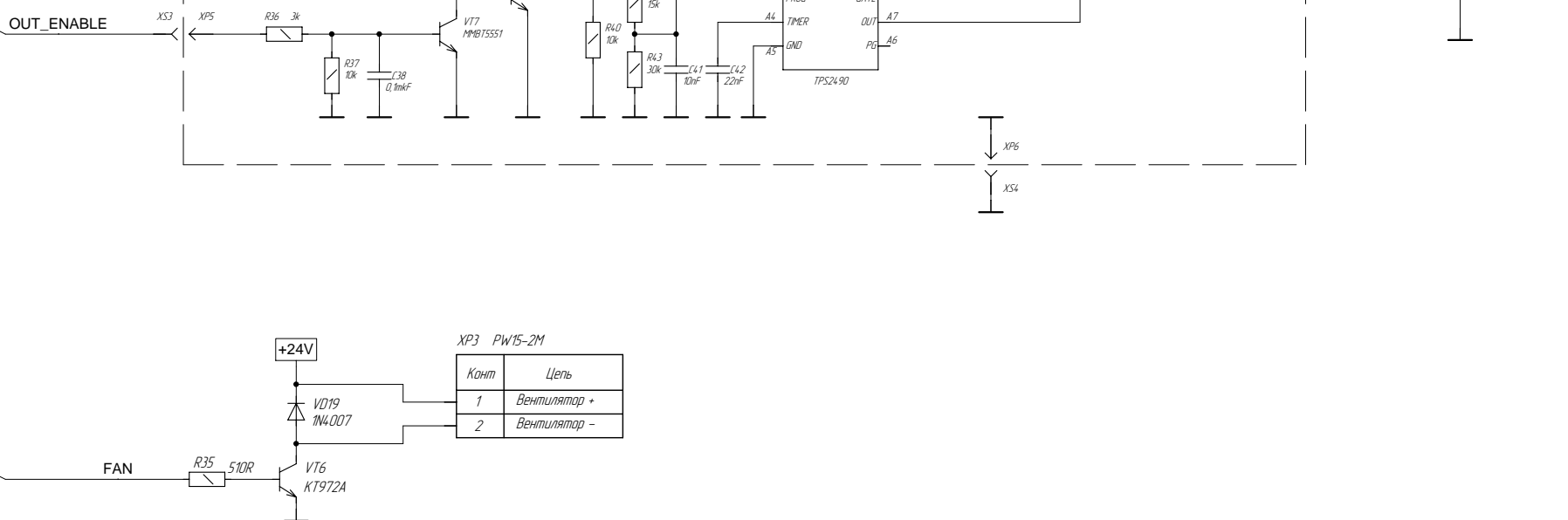
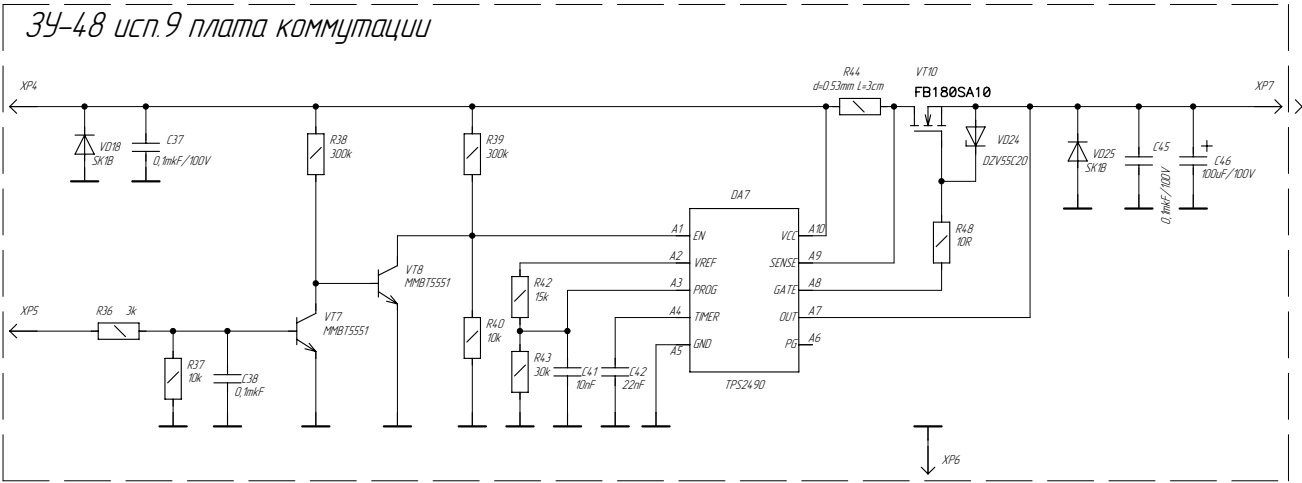
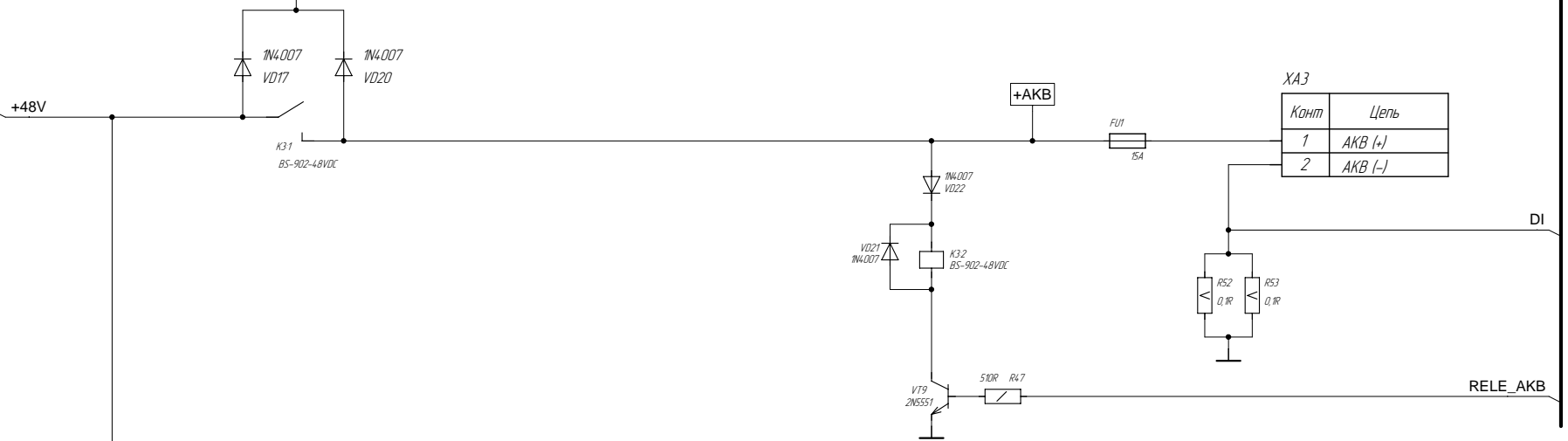
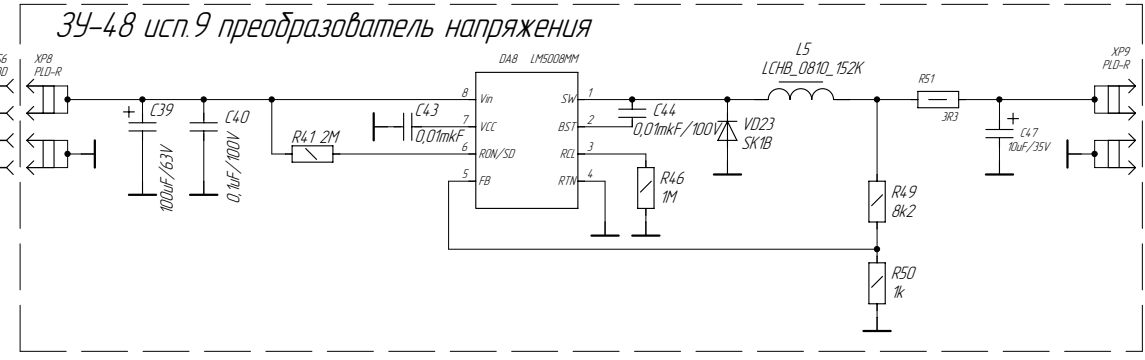
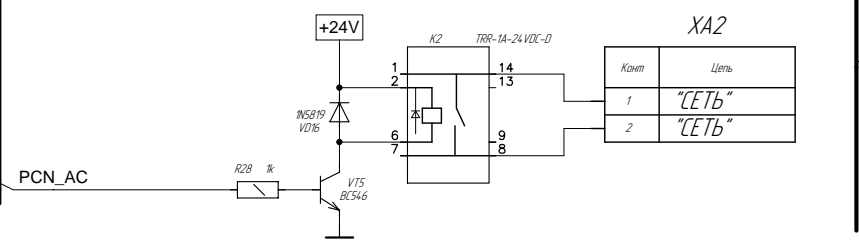
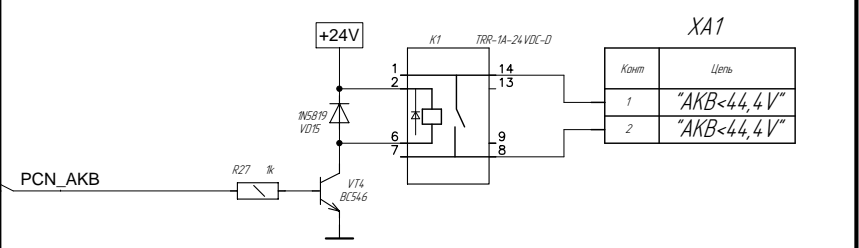
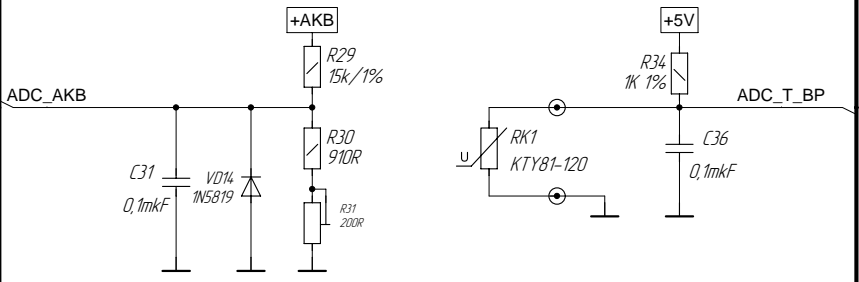
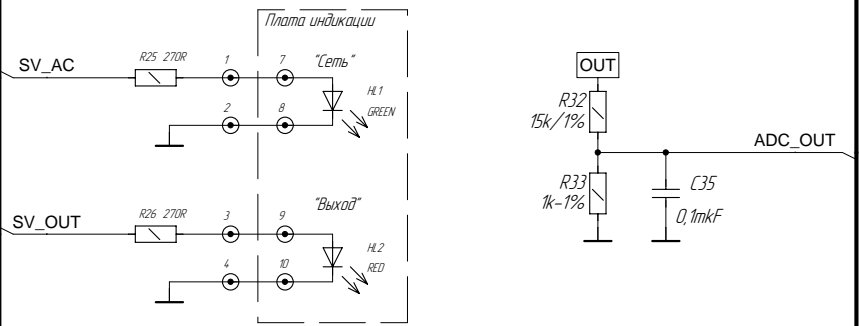
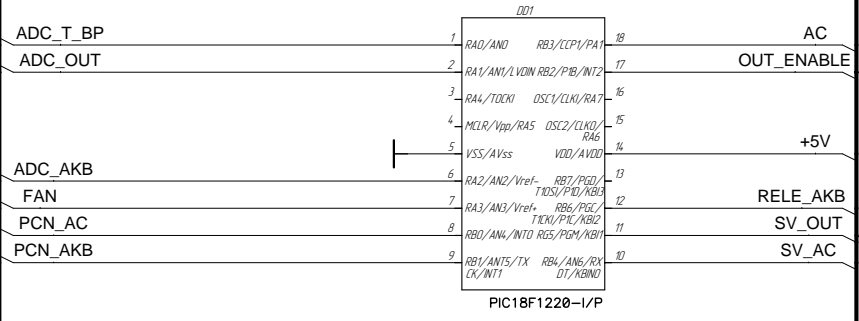
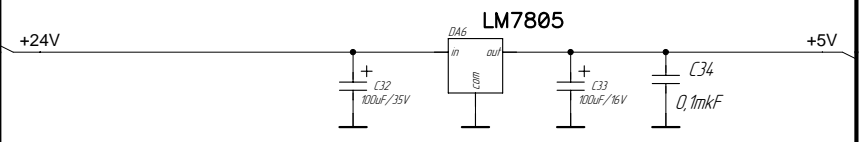


ЗУ-48 исп.9 плата управления



EPCOS R16 N=1 N2=22 (d=0.35)

				ФИАШ.425519.092.01 33		
Изм/Лист	№ докум.	Подп.	Дата	ЗУ-48 исп.9 Схема электрическая принципиальная		
Разраб.	Бурыгин					
Проб.	Халланов					
Нач.ОБ	Сотников			Лист 1	Листов 2	
Нач.КБ	Имаев					



Контакт	Цель
1	АКВ (-)
2	АКВ (-)

Контакт	Цель
1	OUT (+)
2	OUT (-)

Контакт	Цель
1	OUT (+)
2	OUT (-)

Контакт	Цель
1	Вентилятор +
2	Вентилятор -