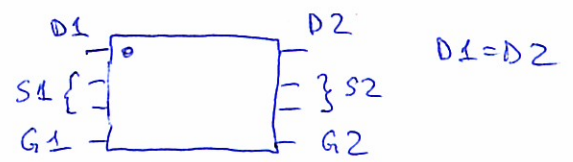


B Ø 3 Ø V.3



Q3, Q4, Q5, Q6 - 8205A N-ch MOSFET

U3 - M3MI

Q2, Q1 - 1A

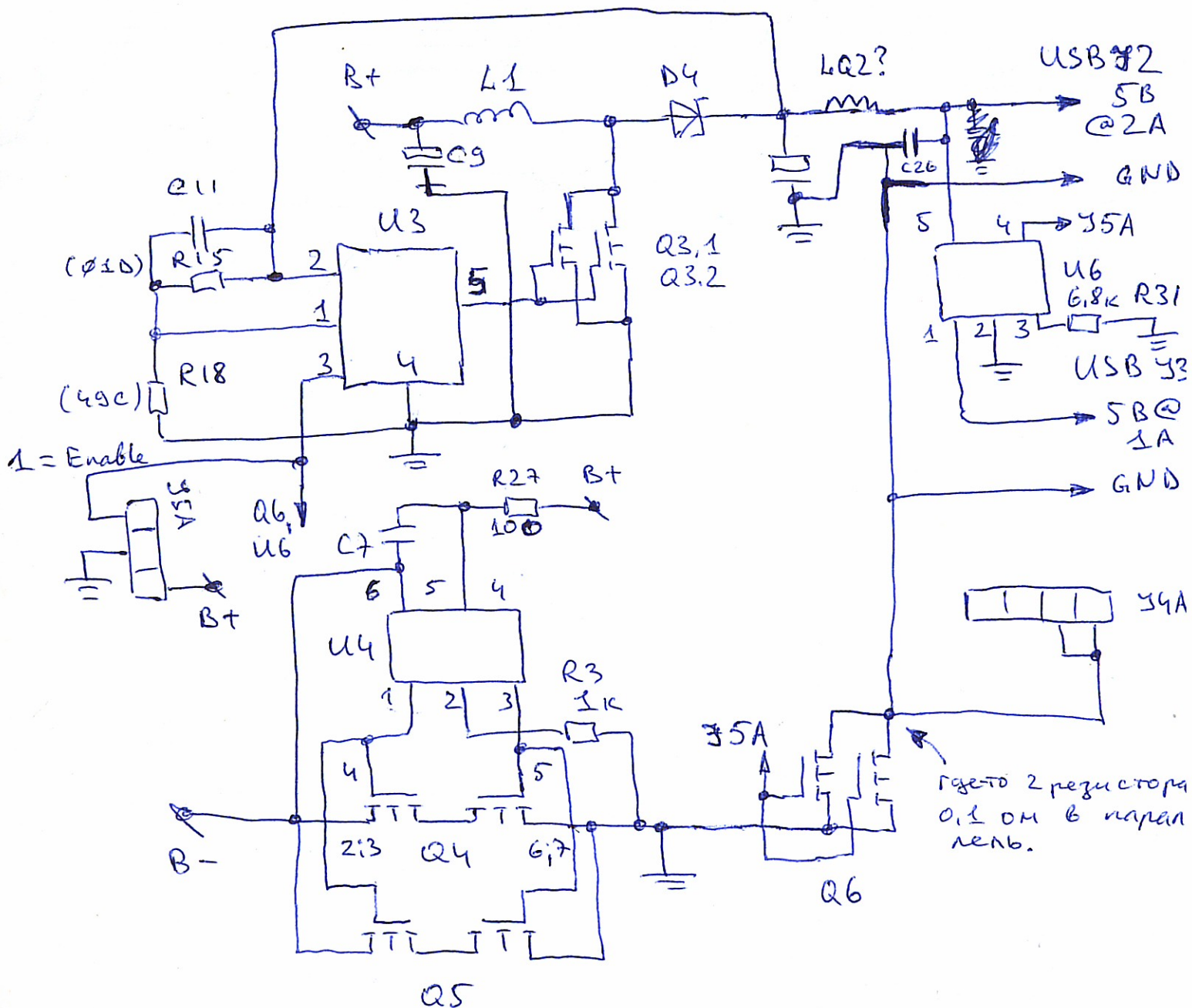
U4 - RABCK

U5 - SD centr. MA8125 D4 - SK54

U6 - QW34C

U1 - FP81Ø2 (zapely nkk.)

U2 - no name



резисторы 0,1 Ом в парал. цепь.