



КР1446ПН1Е

ПРЕОБРАЗОВАТЕЛЬ ПОСТОЯННОГО НАПРЯЖЕНИЯ

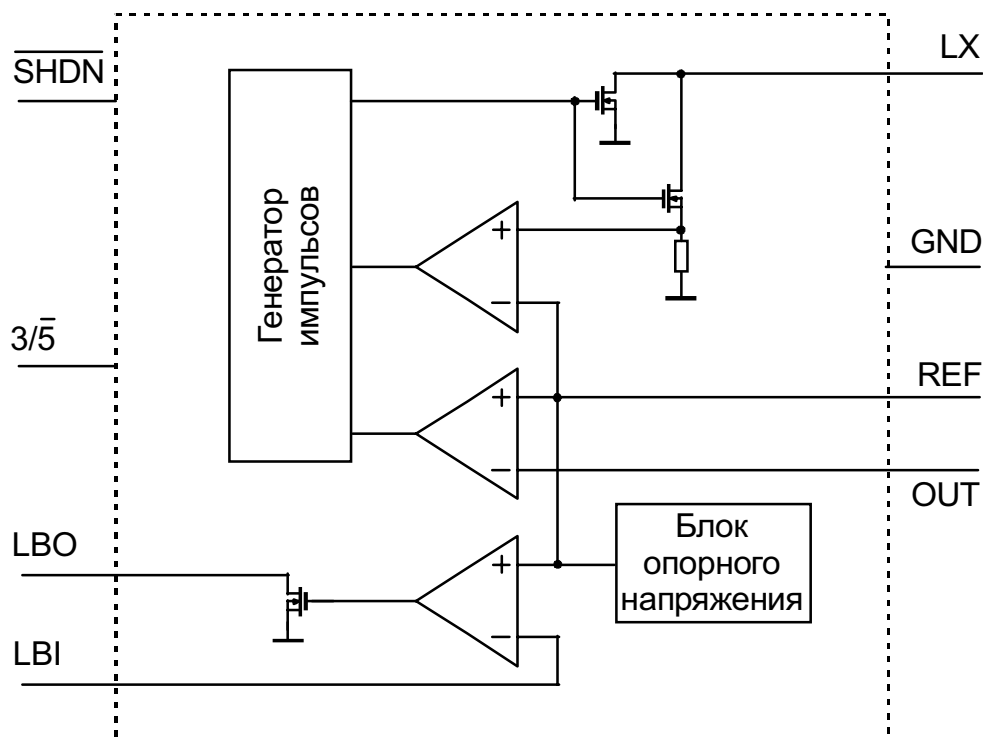
КР1446ПН1Е - импульсный повышающий регулятор напряжения для устройств, использующих низковольтные источники питания или батарейки.

КР1446ПН1Е преобразует плавающее входное напряжение от 0,9V до 5,0V в стабильное, более высокое выходное напряжение. Величина выходного напряжения 5,0V или 3,3V выбирается присоединением управляющего контакта микросхемы "3/5" к общему выводу "GND" или к выводу "OUT".

ОСОБЕННОСТИ

- ✎ Входное напряжение – 0,9 , 5,0 В
- ✎ Напряжение запуска – 0,9 В
- ✎ Выходное напряжение – 3,3 или 5 В
- ✎ Ток нагрузки – до 100 мА
- ✎ КПД при токе нагрузки 5 , 100 мА (справочный параметр) – 80%
- ✎ Ток потребления в режиме Shutdown - до 20,4 мкА
- ✎ Встроенный источник опорного напряжения
- ✎ Встроенный детектор входного напряжения (LBI/LBO)
- ✎ Корпус пластмассовый 8-выводный DIP типа 2101.8-с
- ✎ КМОП технология

СТРУКТУРНАЯ СХЕМА

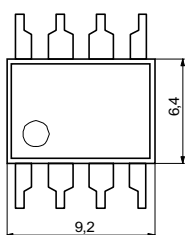
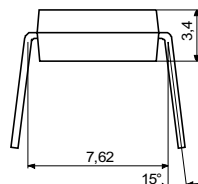
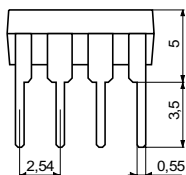




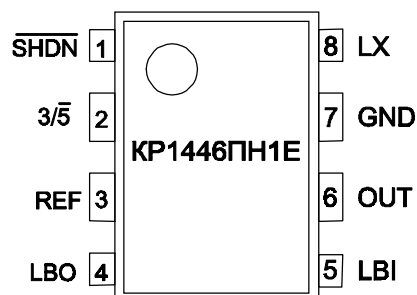
КОНСТРУКЦИЯ

Интегральная схема KP1446ПН1Е выполнена по КМОП технологии и поставляется в 8-выводном пластмассовом корпусе DIP типа 2101.8-С. По заказу, при достаточном объеме партии, ИС может поставляться в ином исполнении.

Корпус 2101.8-с



Разводка выводов

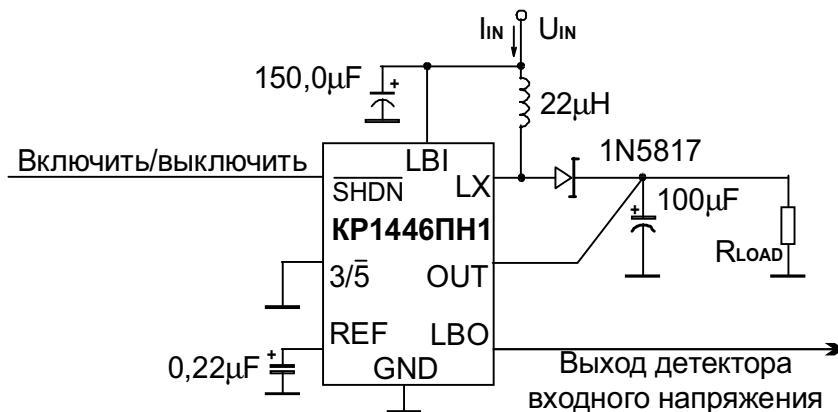


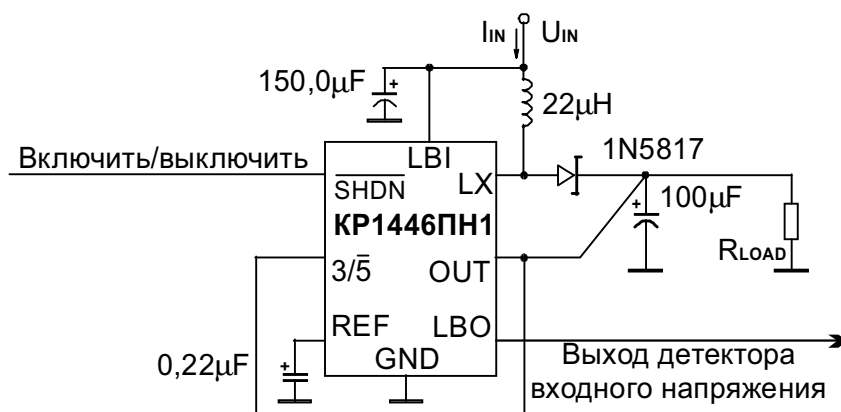
Описание выводов

Номер вывода	Символ	Описание
1	$\overline{\text{SHDN}}$	Вход Shutdown (низкий уровень на входе отключает схему и переводит ее в режим низкого потребления).
2	$3/\overline{5}$	Выбор выходного напряжения (низкий уровень - режим 5V, высокий уровень - режим 3,3V)
3	REF	Выход источника опорного напряжения. Соединен стабилизирующей емкостью 0,22 μF с общим выводом GND
4	LBO	Выход детектора входного напряжения. Открытый коллектор N-канального транзистора, пропускает ток, если напряжение на входе LBI опускается ниже 1,25V
5	LBI	Вход детектора входного напряжения
6	OUT	Вход обратной связи и питания микросхемы
7	GND	Общий вывод
8	LX	Сток мощного ключевого N-канального транзистора

ЭЛЕКТРИЧЕСКИЕ ХАРАКТЕРИСТИКИ
 $T = (25 \pm 10)^\circ\text{C}$

Параметр	Единица	Символ	Исполнение	Значение			Условия измерения
				Мин	Тип	Макс	
Выходное напряжение	В	U_{OUT}	A	4,75	5,0	5,25	$3/\bar{5} = 0\text{В}$
			Б	4,75	5,2	5,65	
			A	3,15	3,3	3,45	$3/\bar{5} = 3\text{В}$
			Б	3,15	3,45	3,73	
Минимальное напряжение запуска	В	U_{IN1}	-	0,9	1,0	Без нагрузки	
Минимальное входное напряжение		U_{IN}	-	0,9 1,3	1,0 1,5		$I_{\text{LOAD}} = 100\text{мА}$
Ток потребления в режиме Shutdown	мкА	I_{IN}	-	-	20,4	$\overline{\text{SHDN}} = 0\text{В}$, $3/\bar{5} = 3\text{В}$ $U_{\text{OUT}} = 3,5\text{В}$	
Напряжение низкого уровня на выходе LBO	В	U_{LBO}	A, Б	-	-	0,4	$I_{\text{LBO}} = 3\text{мА}$
Ток утечки на выходе LBO (справочный)	мкА	I_{LBO}	A, Б	-	-	1,0	LBO = 5,0В
Низкий уровень на входах $\overline{\text{SHND}}$ и $3/\bar{5}$ (справочный)	В	U_{SHNDl}	A, Б	-	-	0,4	-
Высокий уровень на входах $\overline{\text{SHND}}$ и $3/\bar{5}$ (справочный)		U_{SHNDh}	A, Б	1,6	-	-	-
Уровень детектора входного напряжения		U_{LBI}	A	1,13	1,25	1,37	$3/\bar{5} = 0\text{В}$
	U_{LBI}	Б	0,98	1,25	1,62		

ТИПОВЫЕ СХЕМЫ ВКЛЮЧЕНИЯ
Вариант схемы включения в режиме 5,0V:


Вариант схемы включения в режиме 3,3V:

В схеме необходимо использовать диод Шоттки. Использование диодов со значением прямого напряжения 0.5, 0.8В приведет к увеличению напряжения запуска и уменьшению КПД.

Внешняя емкость на выходе REF необходима для стабилизации опорного напряжения.

Поскольку пиковые токи во время накачки могут иметь очень большие значения (1А и выше), применение преобразователя требует особенно тщательной разработки топологии платы, оптимального размещения и правильного выбора элементов обвязки. Общие рекомендации могут быть следующими:

- использовать дроссель с низким сопротивлением и высокой добротностью. Дроссель должен быть рассчитан на токи до 2А, иметь штыревой сердечник и намотан медным проводом диаметром не менее 0.5мм;
- сопротивление токовых цепей (от V_{IN} до контакта LX и контакт к GND) должно быть минимальным;
- недопустимо включение реле и коммутаторов в токовые цепи;
- на плате дроссель и диод располагать как можно ближе к контакту LX;
- использовать быстродействующий диод Шоттки;
- для сглаживания скачков питания использовать высокочастотную емкость 100мкФ на выходе;
- использование колодки под микросхему не рекомендуется. Если колодка все-таки используется, то для предотвращения выхода из строя микросхемы следует вставлять и вынимать микросхему из колодки только при выключенном питании.