

Перв. прорис.

Справ. №

Подп. и дата

Взв. чл. №

Подп. и дата

Инд. № подл.

XP1 **aled**

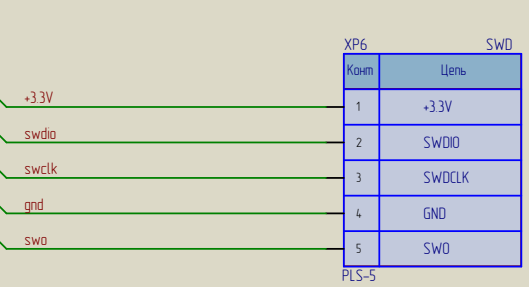
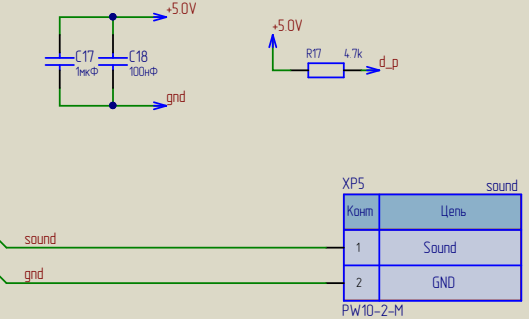
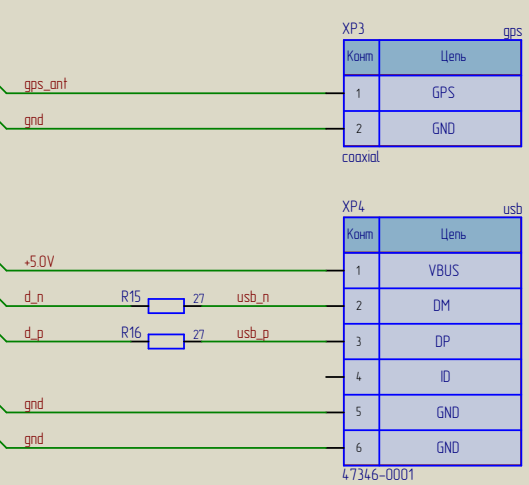
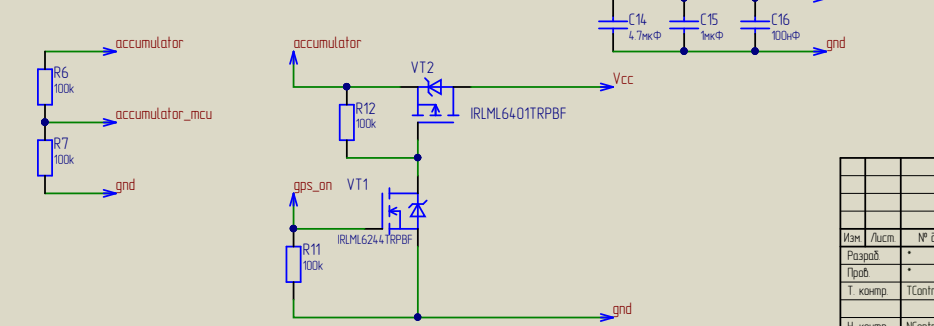
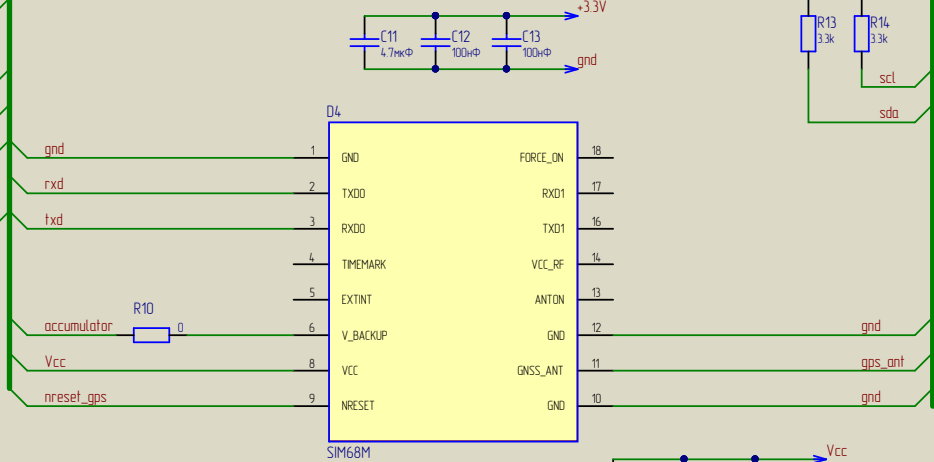
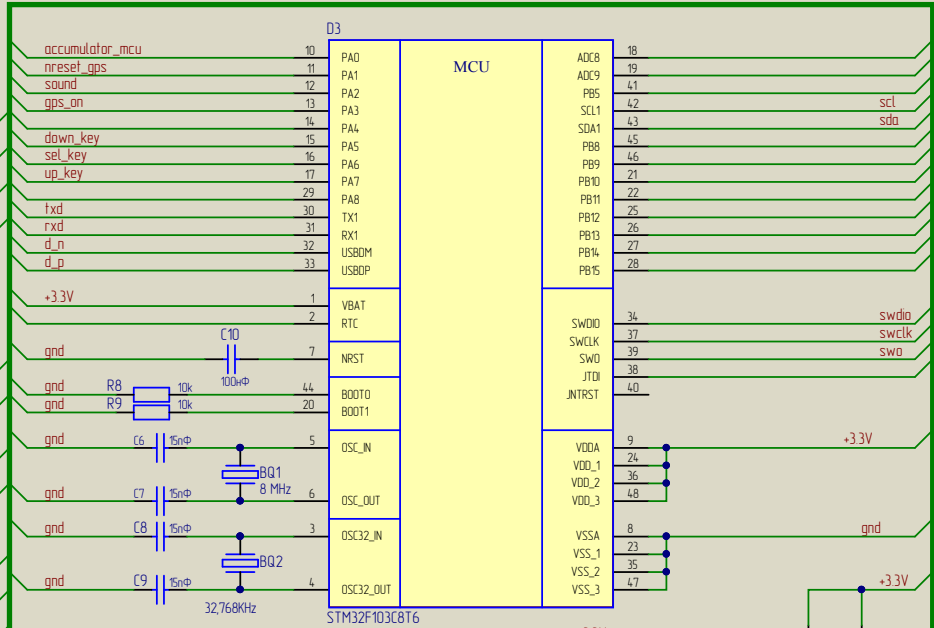
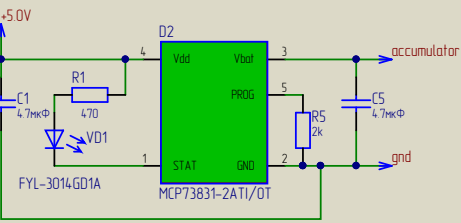
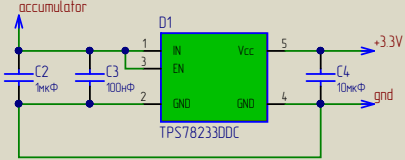
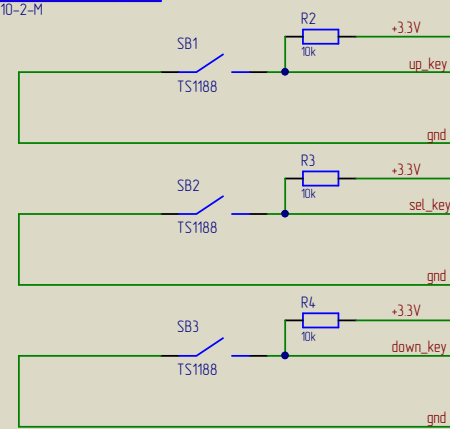
Цепь	Конт.
Цель	1
GND	1
+3.3V	2
SCL	3
SDA	4

XP2 **accumulator**

Цепь	Конт.
Accumulator	1
GND	2

SSD1306

PW10-2-M



Изм.	Лист	№ докум.	Подп.	Дата	Лит	Масса	Мощ
Разработ	*						
Проб	*						
Т. комп.	TControl				Лист	Листов	*
Н. комп.	NControl						
Упр	*						

Копировал

Формат А2