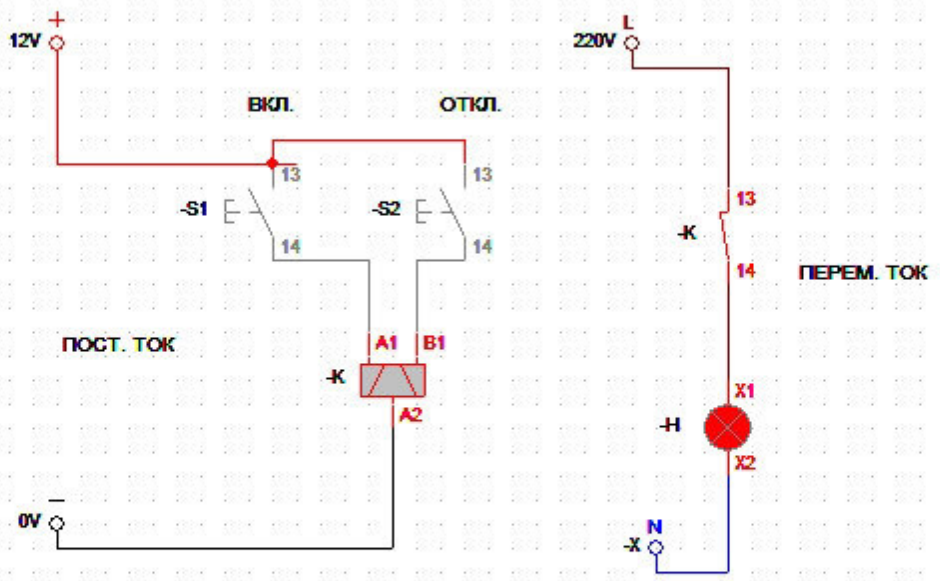
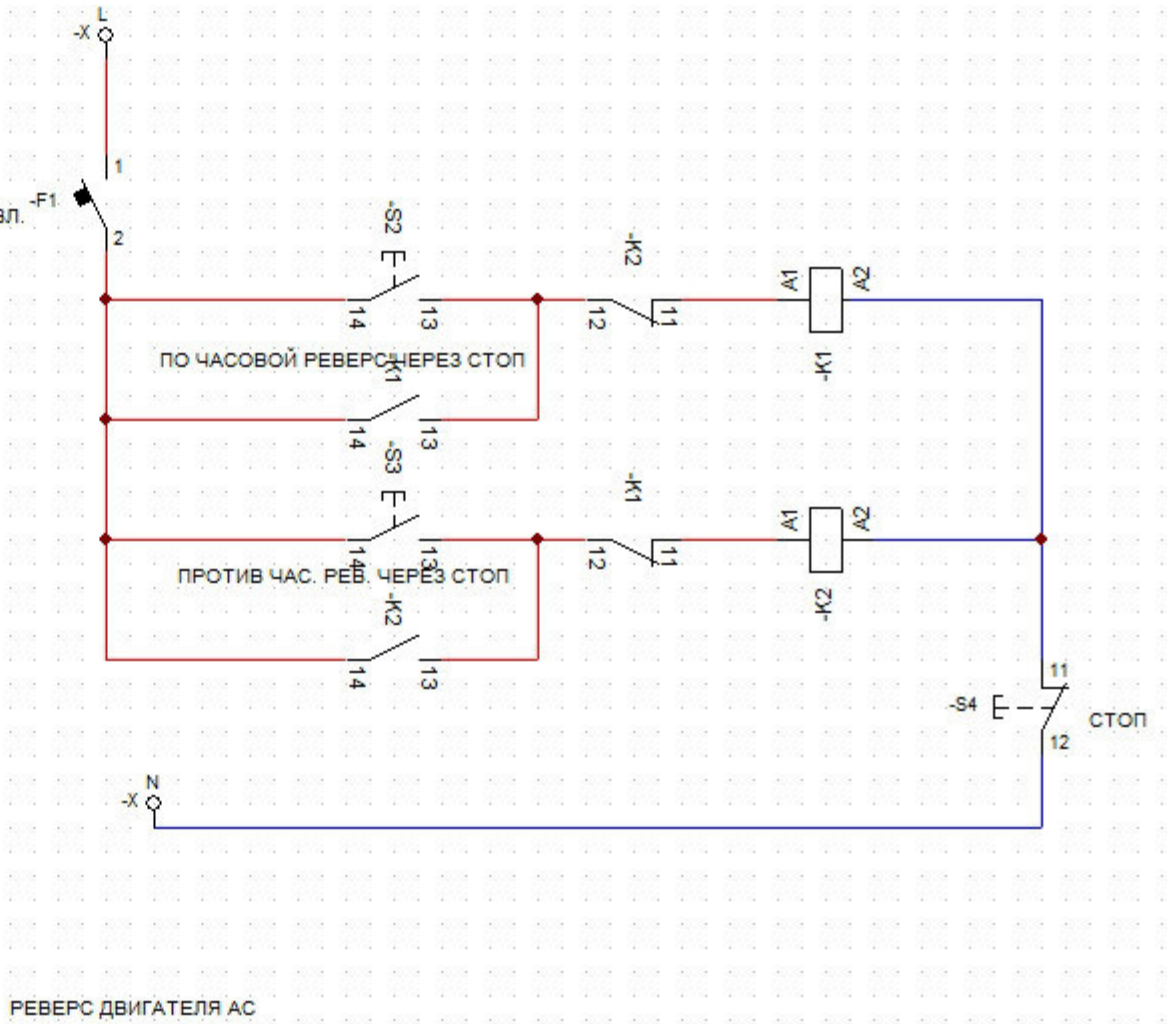
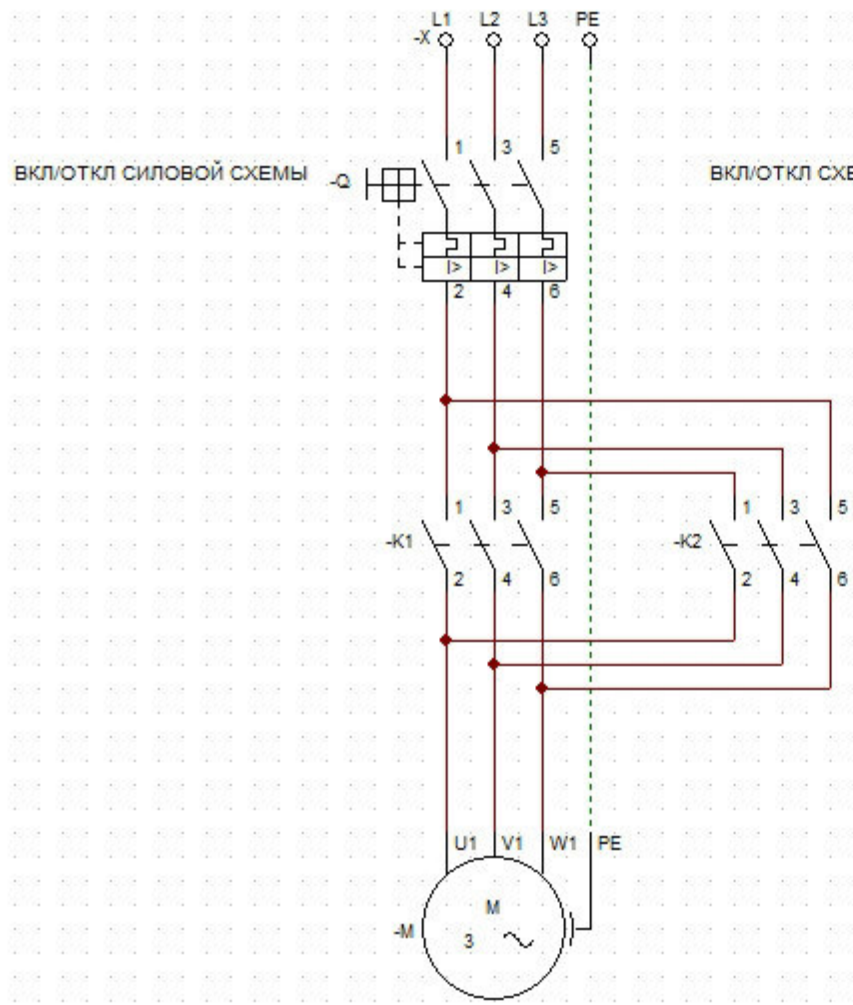


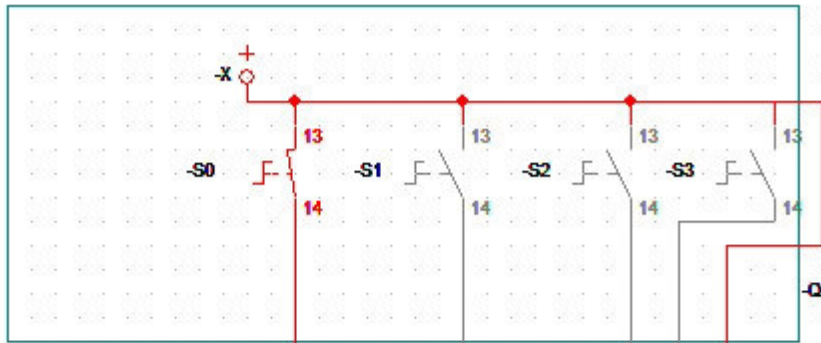
РЕЖИМЫ РАБОТЫ РЕЛЕ



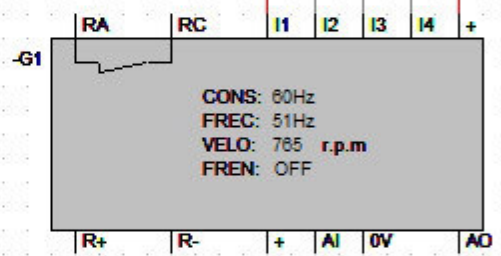
ПОЛЯРИЗОВ. РЕЛЕ



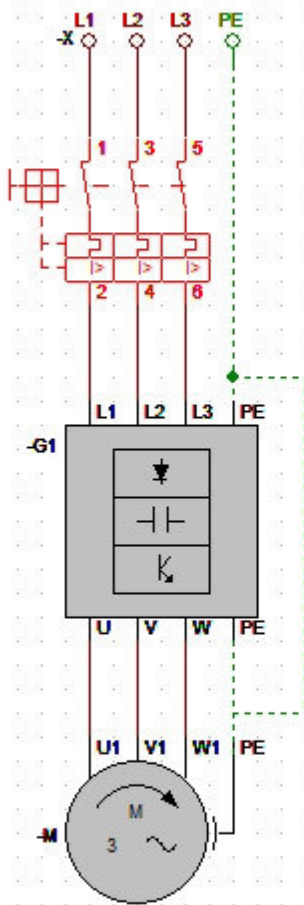


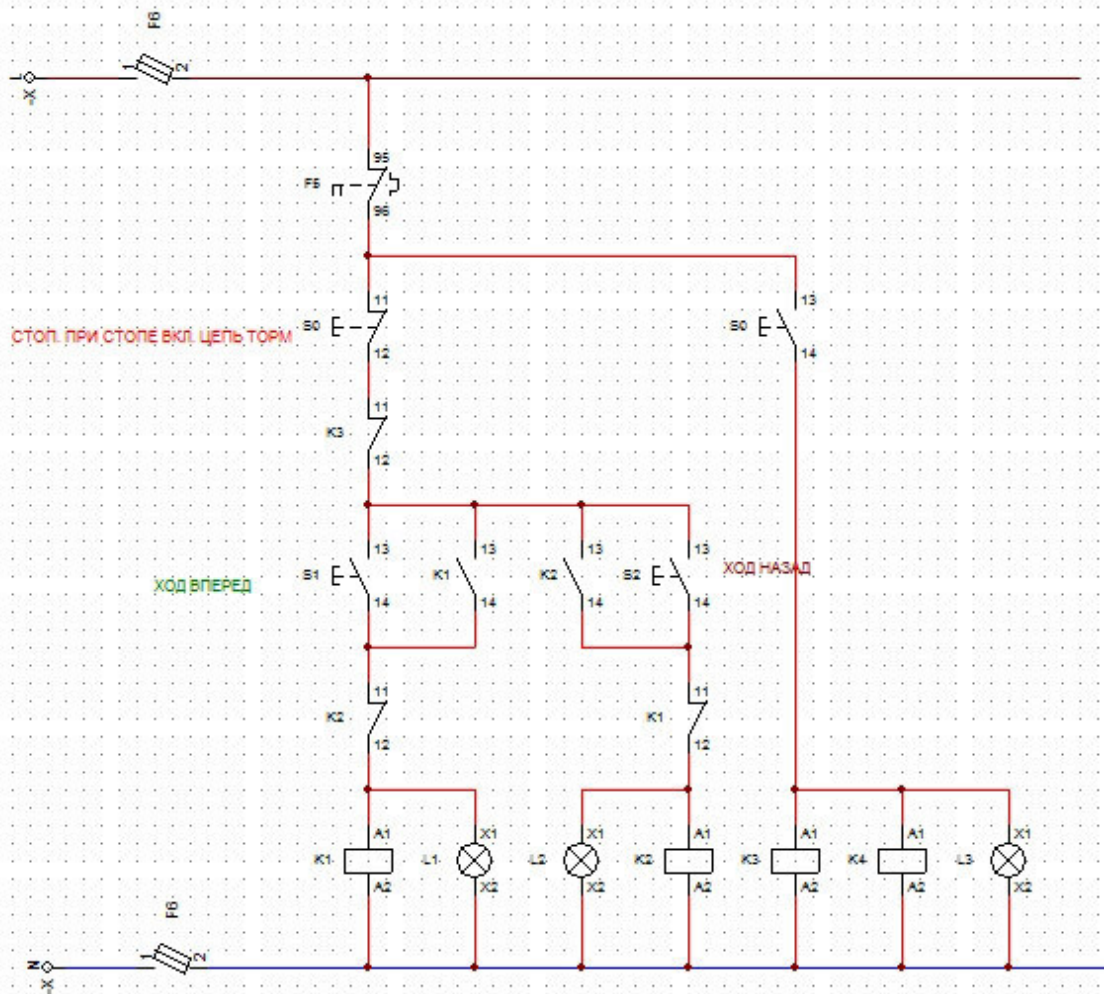
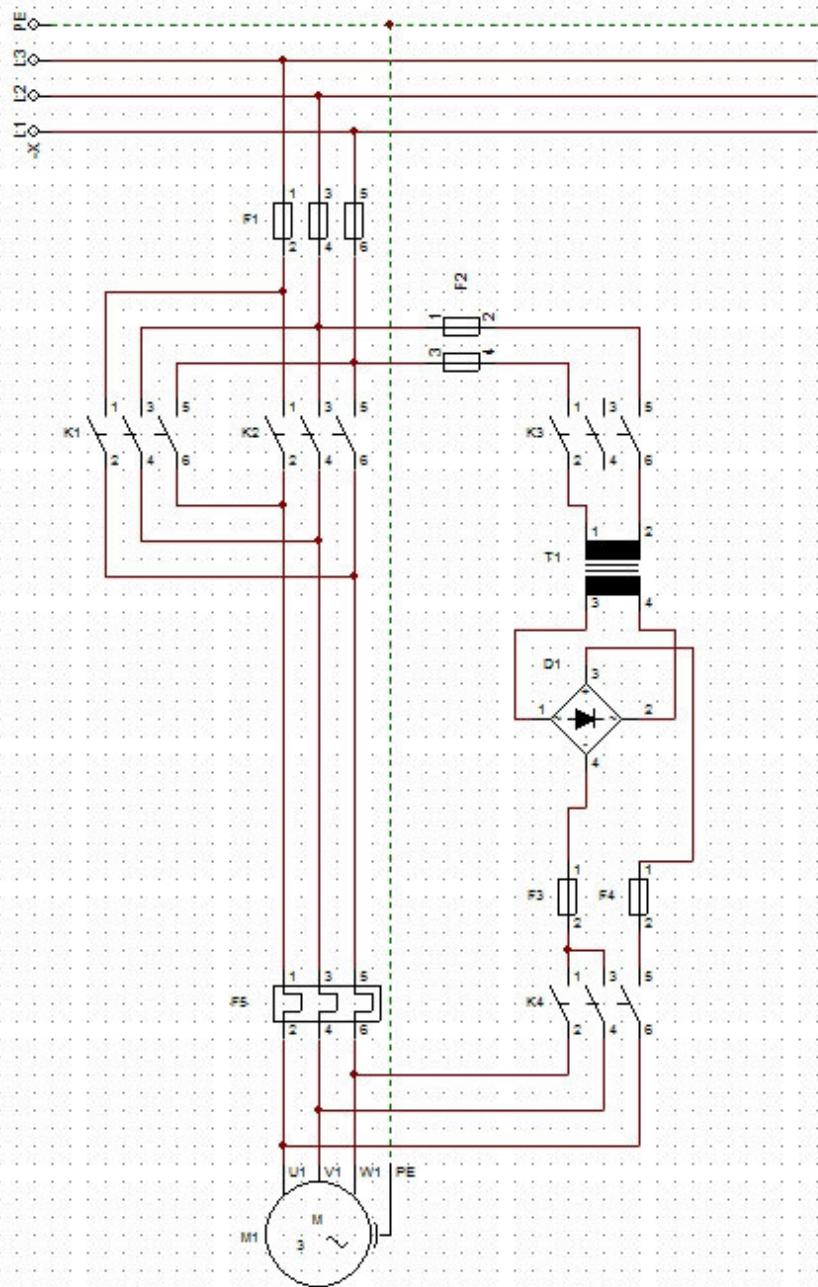


УПРАВЛ. ПО ПОСТ. РАЗЛ. РЕЖИМ.

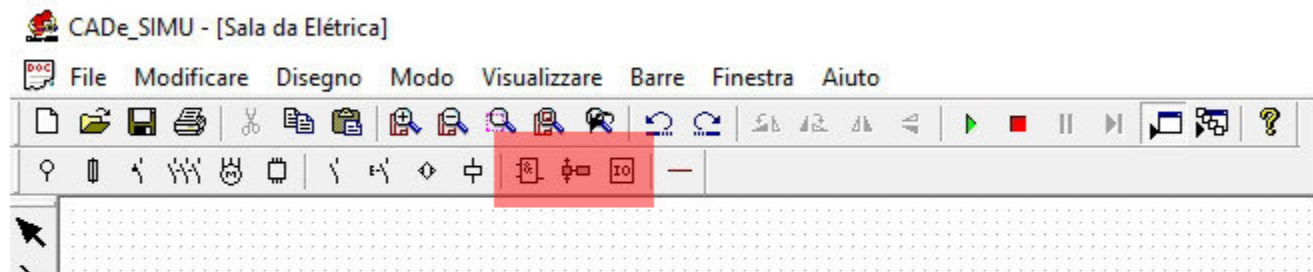


ПРИВОД АС





# Что нового в Кресло SIMU 2.0 ?



Как вы можете заметить, Новый Цеп SIMU 2.0 имеет три новые кнопки с невероятными функциями для облегчения автоматизации своих электрических проектов. Новые кнопки, соответственно: Логика, Grafcet и Inputs/Outputs.

С этих ресурсов можно взаимодействовать с программирования Ladder и даже имитировать его работу. Удивительно, не так ли?

# Отличные заменители контакторов вспомогательных, таймеры и счетчики

Малые и Средние производственные процессы требуют также использования средств автоматизации с помощью PLC или что-то подобное, как *Программируемые Реле*.

## Программируемые Реле.

В Реле Программируемые "CLP" меньшего размера, которые понимает ограниченные функции (по сравнению с традиционной CLP's) в целях удовлетворения приложения, менее "требовательна". Типичный пример этого Реле-это CLIC 02 WEG. Могут быть использованы для множества действий, например, блокираторы, количество, сроки, etc... Могут заменить большой эффективностью вспомогательные контакторы, таймеры и счетчики электромеханические традиционных, таким образом получая более высокую производительность процесса, функция остановки интервенции обслуживания и оптимизации пространства, что необходимо.

## Особенности Clc02

Знакомьтесь характеристики программируемого реле Clc Edit корпорации Weg.

### Relé Programável CLIC02



### Principais Características

- Unidades com 10, 12 e 20 pontos de E/S digitais e 2 ou 4 pontos de entradas analógicas (0...10 Vcc /08 bits)
- Módulos de expansão de 4 entradas digitais e 4 saídas (relé ou transistor) com alimentação independente da unidade básica, possibilitando diferentes tipos de tensões em uma mesma configuração.
- Configuração máxima de 44 pontos de E/S
- Saídas digitais a relé (8 A Carga Resistiva) ou transistor (0,5A carga Resistiva)
- Alimentação em 12 Vcc, 24 Vcc ou 110 / 220 Vca (50/60 Hz)
- Display LCD (4 linhas x 12 caracteres)
- Relógio de tempo real
- Duas entradas rápidas de 1 KHz
- Uma saída PWM (Trem de Pulsos)
- Programação em Ladder ou Blocos Lógicos
- Menu em português e mais 6 idiomas
- Memória Flash Eprom
- Comunicação em Modbus (incorporado nos modelos 20VR-D e 20VT-D)
- Capacidade de 200 linhas de programação em Ladder ou 99 blocos lógicos de função.



# Программирование CLIC 02

В CLIC02 позволяет легко и интерактивные реализации программ с дисплеем на передней панели не

требуя в обязательном порядке ноутбук для этого. Тот факт, что это официальная программируемый, а не ПЛК, сам делает, что у нас есть смотрит в момент программирования, и принять во внимание некоторые ограничения, например:

1. Имеет емкость 200 строк программирования на языке РЕЛЕЙНОЙ логики или 99 блоков логических функций
2. При работе с РЕЛЕЙНОЙ каждой строки программирования поддерживает максимум 3 контактами и катушкой
3. Позволяет настроить до 44 точек, цифровые входы и выходы



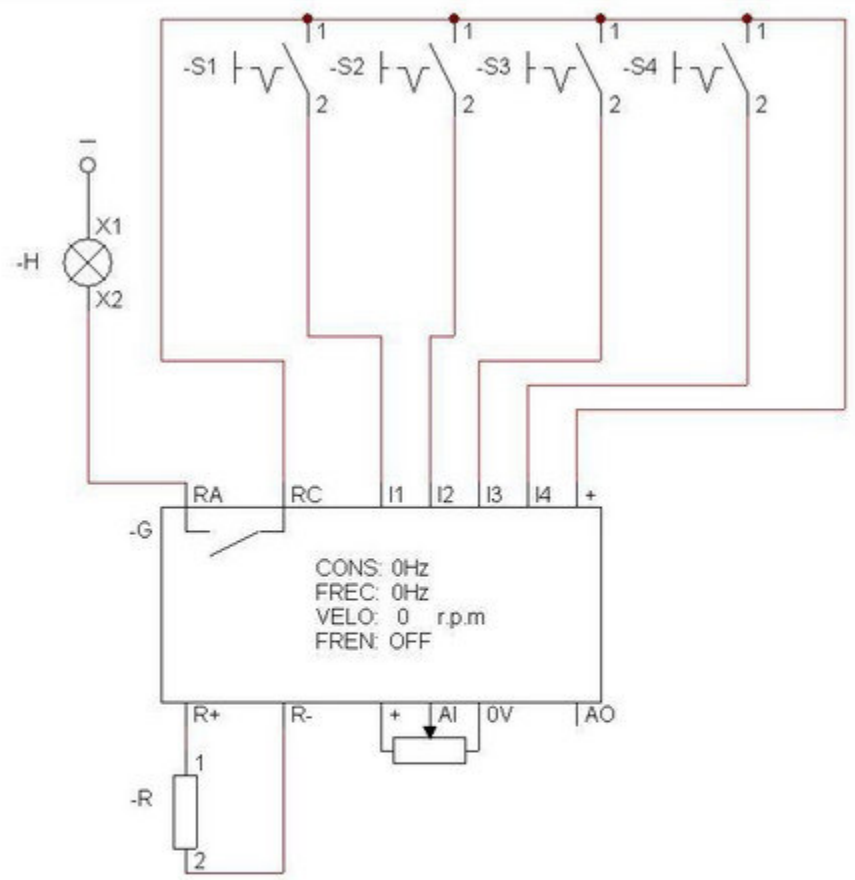
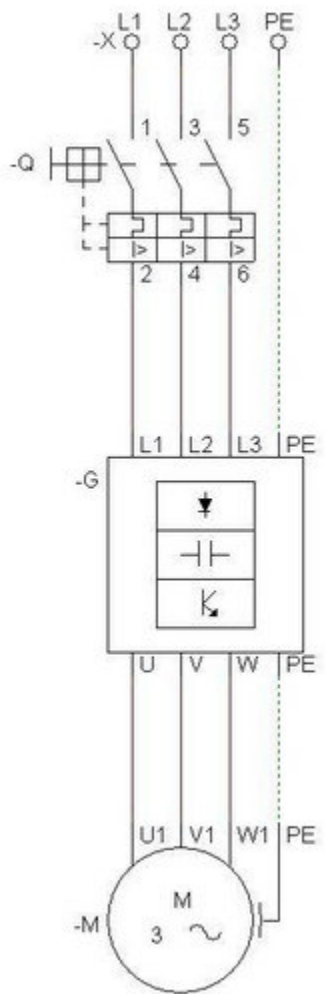
Обратите внимание на то, что программирование на языке РЕЛЕЙНОЙ логики via display представляет открытых контактов с большой буквы и контакты закрыты с буквы в нижнем регистре, например: цифровой вход может der выражает в адрес I01 (контакт разомкнут) или i01 (контакт закрыт), то же относится и для других контактов.

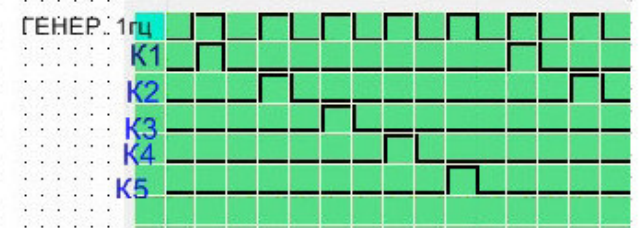
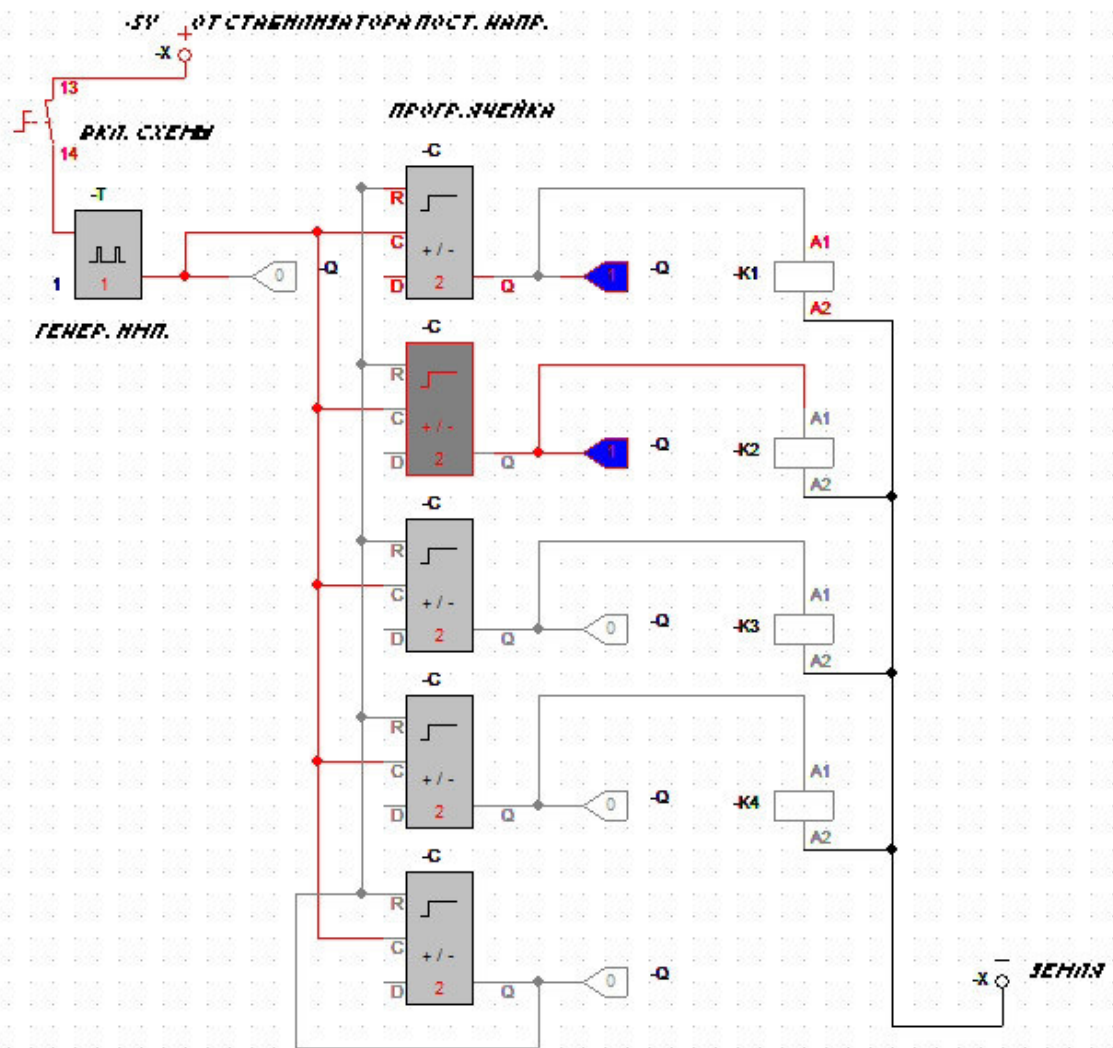
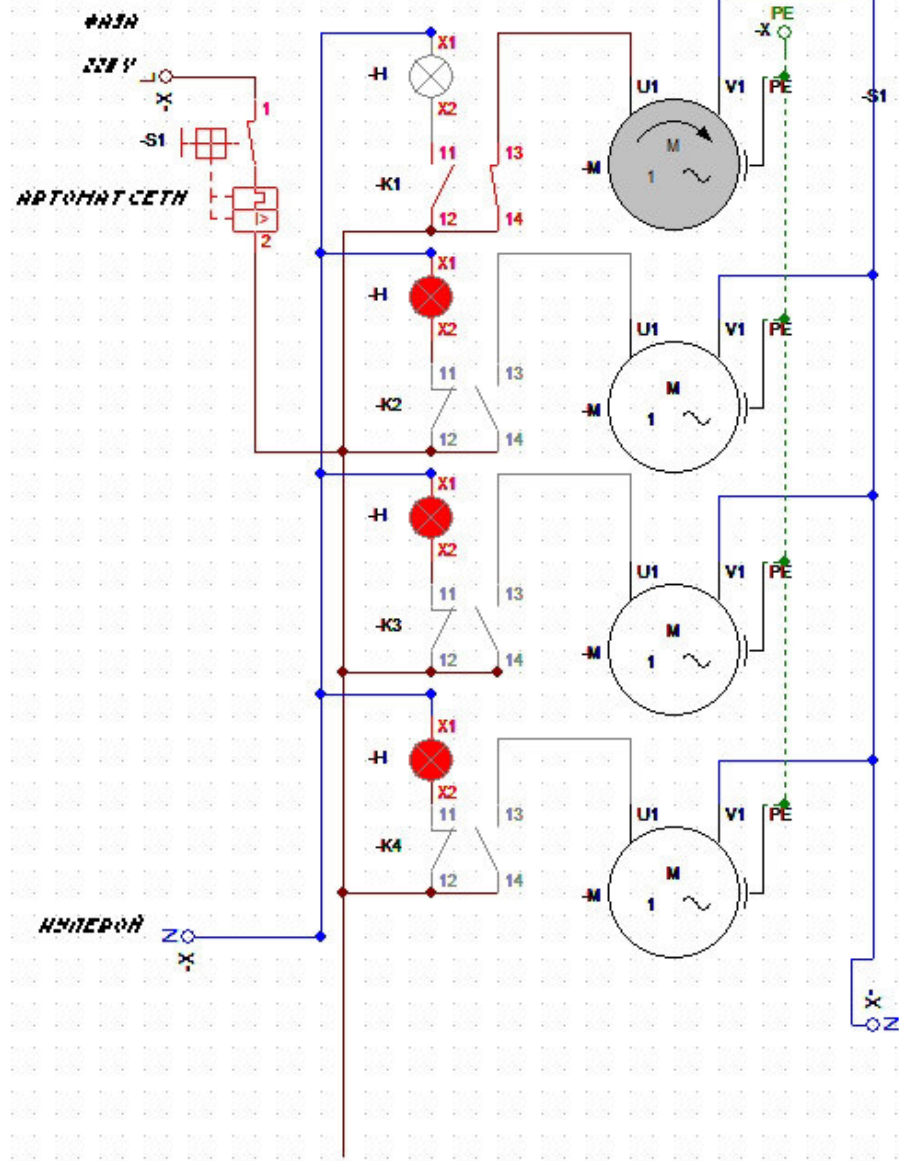
# Программное обеспечение для Программирования CLIC 02 EDIT

В CLIC02 еще учетную запись с помощью уникального программного обеспечения, программирования, которая имеет целью структуризации программы применен к реле с помощью ПК или ноутбука, это программное обеспечение также позволяет вводить программы с помощью языка LADDER или логические блоки, функции. Самое интересное, что это возможно, кроме того, построить график, провести моделирование создали программы, без необходимости взаимодействовать с оборудованием (CLIC). Программное обеспечение CLIC02 Edit бесплатно предоставляется заводом-изготовителем, поэтому, если вы хотите знать особенности программирования и проверить, если структура удовлетворяет свою потребность просто провести предварительный тест на собственное программное обеспечение.

**Скачать программное обеспечение Clic02 Edit**

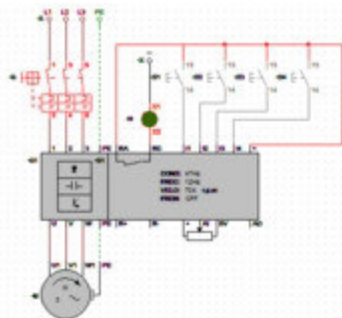






# ОБЕСПЕЧЕНИЕ ЭЛЕКТРОТЕХНИЧЕСКОГО САПР SIMU

CAD SIMUé программное обеспечение для профессионального применения, обращенной к области электротехники, более конкретно “Команда Электрические”. С ним можно выполнять монтаж схем питания и управления-удобный, интерактивный и быстрый. Некоторые инструменты, присутствующие позволяет моделировать работу конструкций построены.

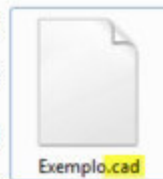


В своей библиотеке, это отличное программное обеспечение для моделирования электрических команд имеет большой объем из наиболее часто используемых символов, которые позволяют создавать самые различные типы цепей переменного тока (AC) и постоянного тока (CC).

Использование CAD SIMU будет большим подспорьем для студентов в области электротехники и подготовки мероприятия со стороны преподавателей в области электротехники, физики, автоматизации, среди других. Отличное программное обеспечение для применения дидактики и профессиональной.

## СТРУКТУРА ФАЙЛА И РАСШИРЕНИЕ

Любое программное обеспечение создает файл с соответствующим расширением, который представляет собой, как правило, удостоверение программного обеспечения, который создал его. Это не могло быть иначе в Кресло SIMU и когда проект разработан сохраняется, автоматически создаст цифровой архив, который представляет диаграмма построена. Этот файл получит расширение собственных **.cad**, как может быть отмечено желтым на рисунке.



# МЕНЮ "ПАРАМЕТРЫ"

Теперь давайте перейдем к первой главе, конечно, эффективно. Меню "Параметры", мы понять цели ресурсов, представленных в CAD AL на меню опций. **Начнем тогда, отражающий**

- Какое значение в знать параметры для разработки схем?
- Как эти изменения могут повлиять на программное обеспечение CAD SIMU?

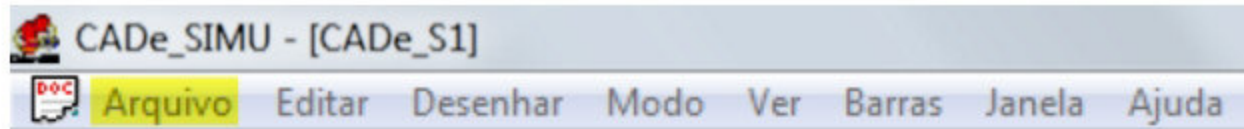
**МЕНЮ ПАРАМЕТРОВ** CAD SIMU 6 меню опций, что придает действий и устанавливает важные характеристики для работы, то они таковы:

1. Файл
2. Редактировать
3. Рисовать
4. Так
5. См (Зум)
6. Панели (Инструменты)
7. Окна

Ниже мы рассмотрим каждое меню, упомянутых выше:

[tabgroup][tab title="1 Файл"]

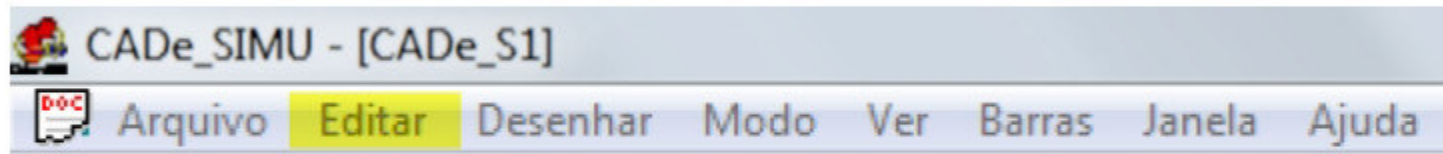
# ОПЦИИ МЕНЮ ФАЙЛ



Как обычно, это меню имеет функцию " открыть, сохранить, печать, предварительный просмотр проектов, среди других. Знаете, несовершенством программного обеспечения CADe\_SIMU, тем не менее, этот инструмент имеет несколько опций, достаточно полезны и просты в использовании, что вы даже не представляли, в этом блоке мы рассмотрим основные из этих функций. Вариант довольно главное в этом меню-это параметр, который рассматривается в полном объеме в видео уроке ниже.

[/tab][tab title="2 Редактирование"]

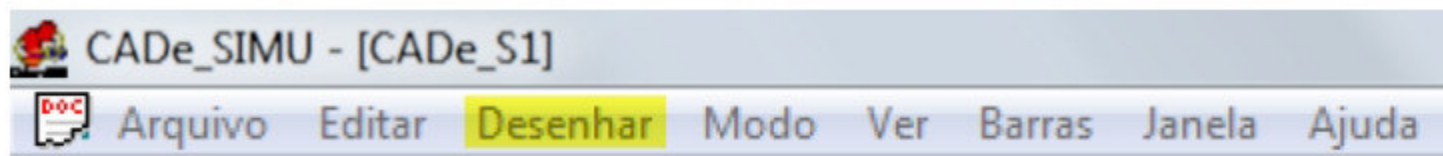
## МЕНЮ ПАРАМЕТРОВ РЕДАКТИРОВАНИЯ



Эта функция позволяет копировать, вставить, отмена и повтор действий в выполнения среди других, а также выполнять редактирование заголовка диаграммы, таким образом, вы можете настроить его, чтобы получить наибольшее количество возможных информации о проекте построен.

[/tab][tab title="3 Нарисовать"]

## МЕНЮ " ПАРАМЕТРЫ РИСОВАНИЯ



Это меню обеспечивает ввод геометрических символов и строк в наших проектах, они будут частью нашего проекта, но не взаимодействуют электрически, обратите внимание, что это средства, которые находятся в вертикальное меню располагается в левой части области рисования.

[/tab][tab title="4 Режим"]

# МЕНЮ ПАРАМЕТРОВ РЕЖИМ



CAdE\_SIMU - [CAdE\_S1]



Arquivo

Editar

Desenhar

Modo

Ver

Barras

Janela

Ajuda

В этом меню мы найдем существующие параметры для обработки и моделирование схемы электрической, которые вы разработали в Кресло SIMU. Здесь вы найдете варианты:

- Издание
- Моделирование
- Пауза
- Шаг за шагом

[/tab][tab title="5 См"]

## ОПЦИИ МЕНЮ ПРОСМОТРА или ЗУМ



CAdE\_SIMU - [CAdE\_S1]



Arquivo

Editar

Desenhar

Modo

Ver

Barras

Janela

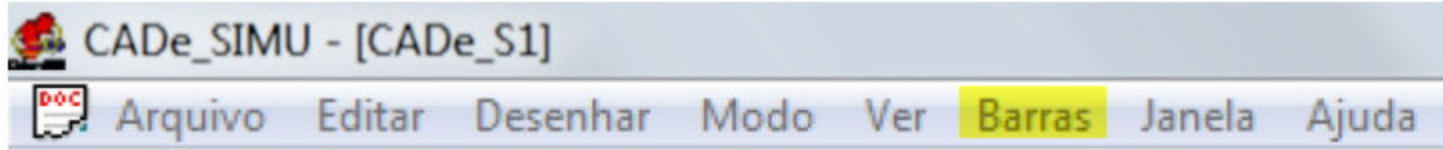
Ajuda

Это меню составляет все виды масштабирования существующих в Кресло SIMU и также используется, чтобы настроить вид сетки, существующей на сцене Кейд SIMU.

[/tab][tab title="6 Штрих"]



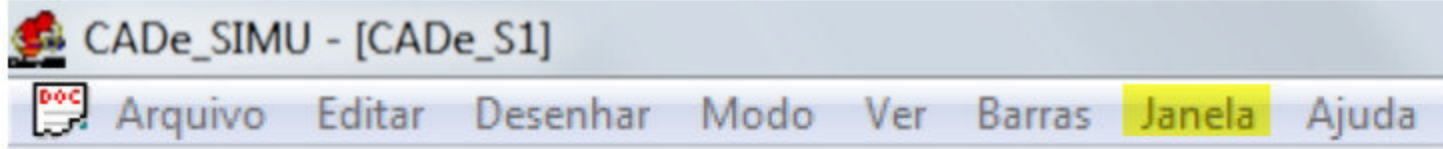
# МЕНЮ ПАРАМЕТРОВ ПАНЕЛИ



С помощью этой функции можно включить или отключить панели инструментов Pe SIMU.

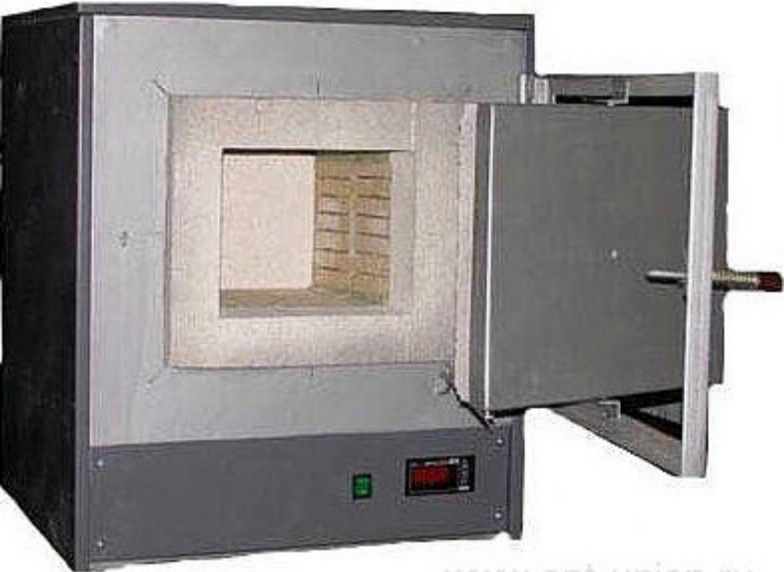
[/tab][tab title="7 Окно"]

# МЕНЮ ПАРАМЕТРОВ ОКНА

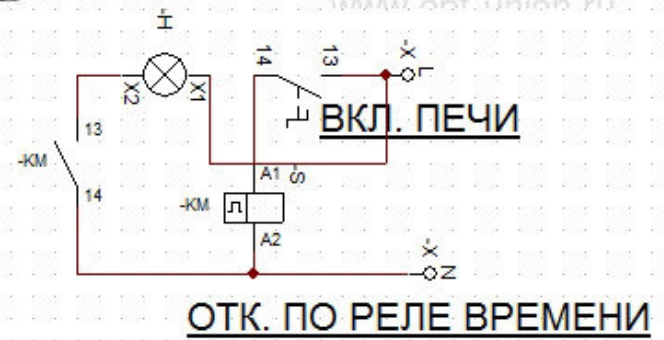
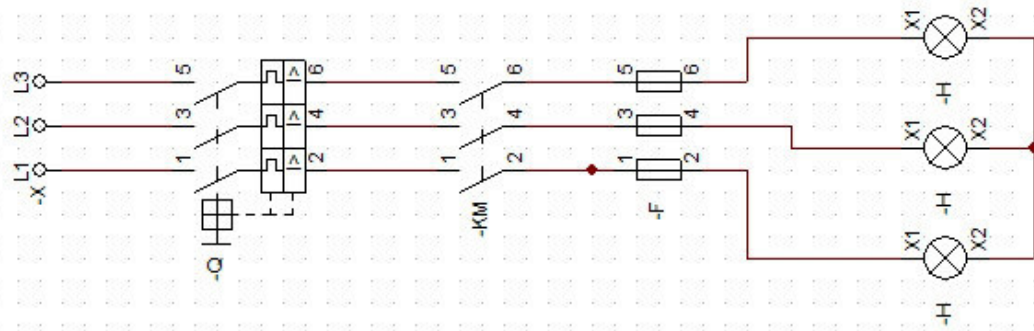


Здесь можно открыть, организовать и окна-проектов, которые запущены одновременно.

[/tab][/tabgroup]



# МУФЕЛЬНАЯ ПЕЧЬ



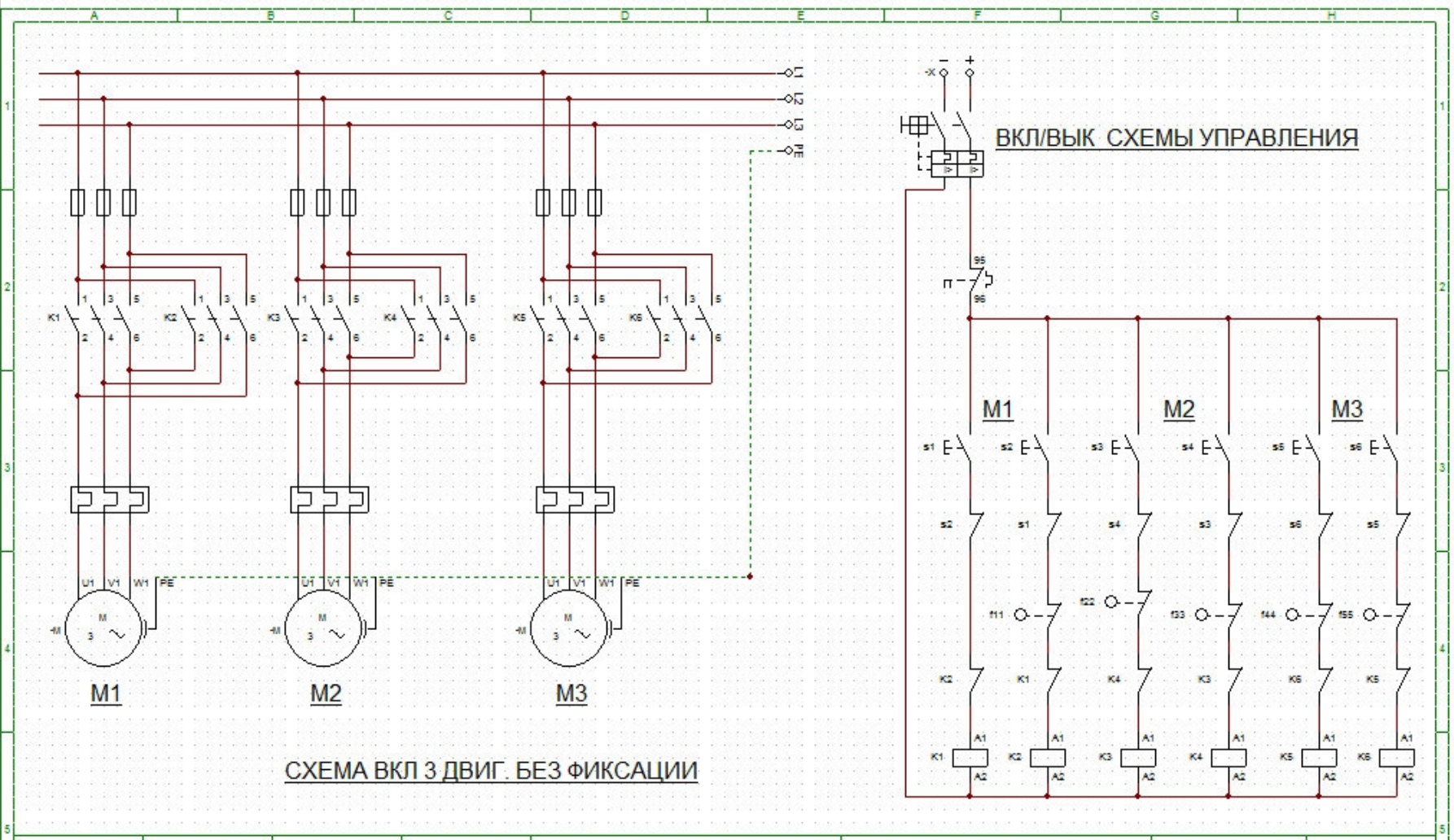
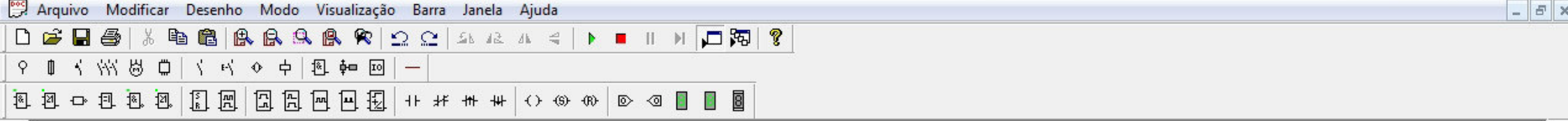
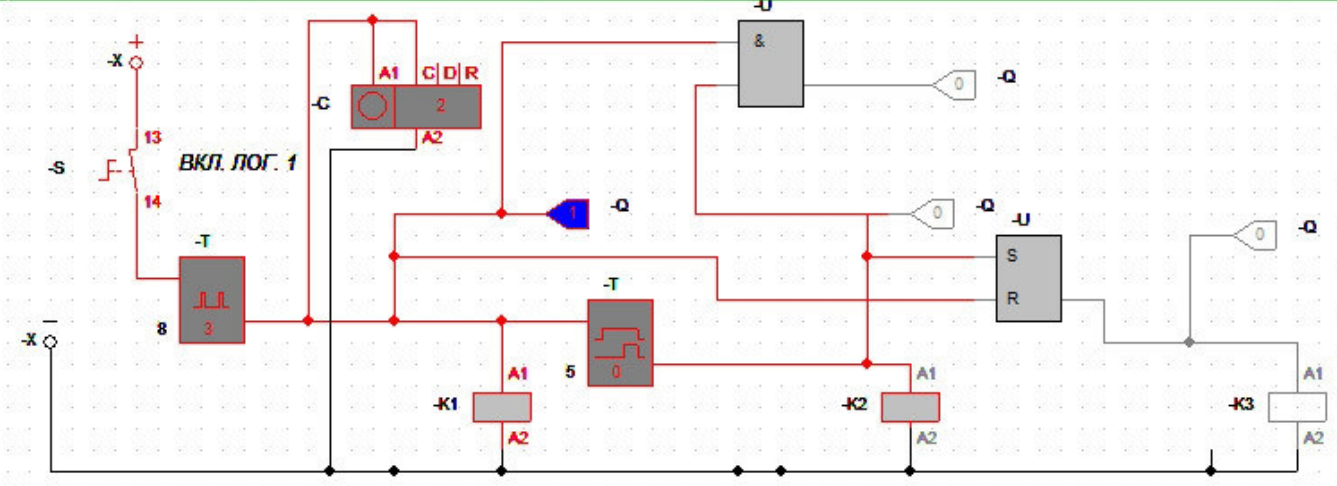
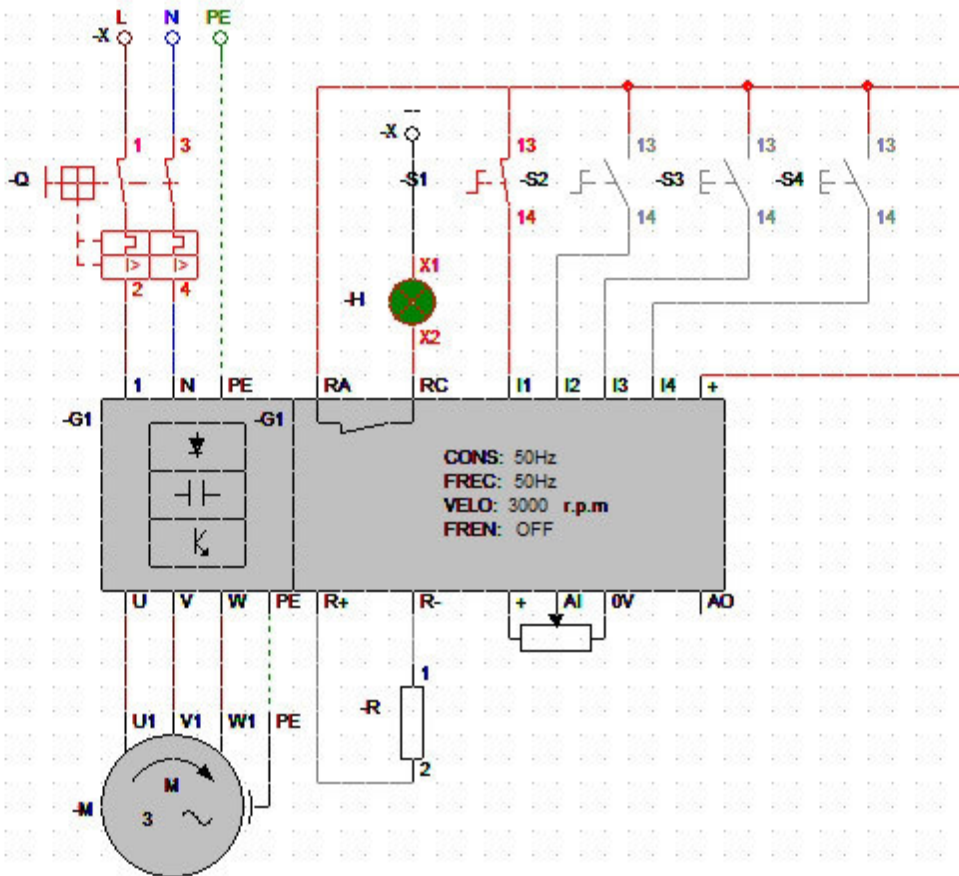


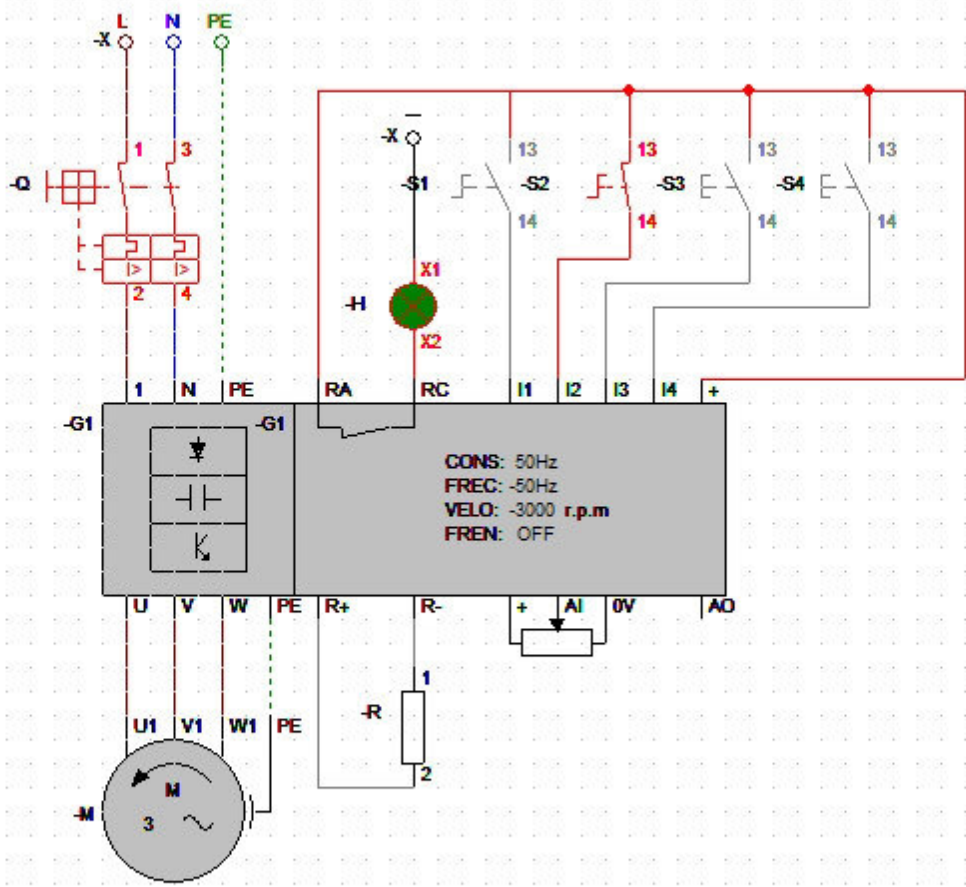
СХЕМА ВКЛ 3 ДВИГ. БЕЗ ФИКСАЦИИ

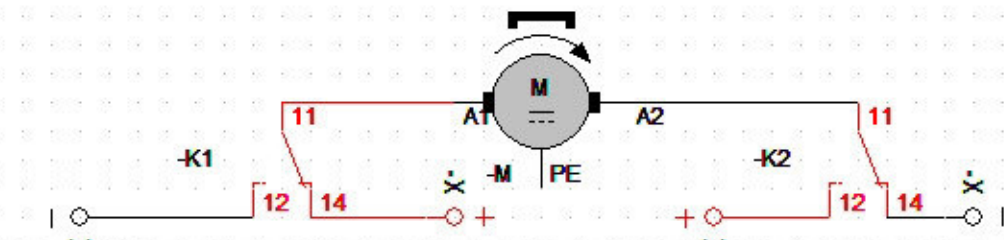
Desenvolvido por:	Data:	Nome:	Assinatura:	Cliente:	Título:	Data:	Nºm:
Aprovado por:						Arquivo:	



**КОМАНДНЫЙ УЗЕЛ НА ЛОГИКЕ**







1 СЕК



вкл

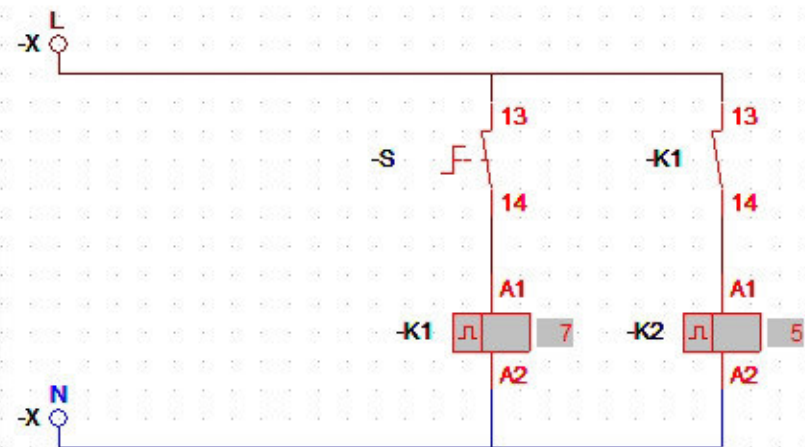
ПО ЧАСОВОЙ

ПО ЧАСОВОЙ

ПЕРЕКЛ.

ПЕРЕКЛ.

ПРОТИВ ЧАСОВ.

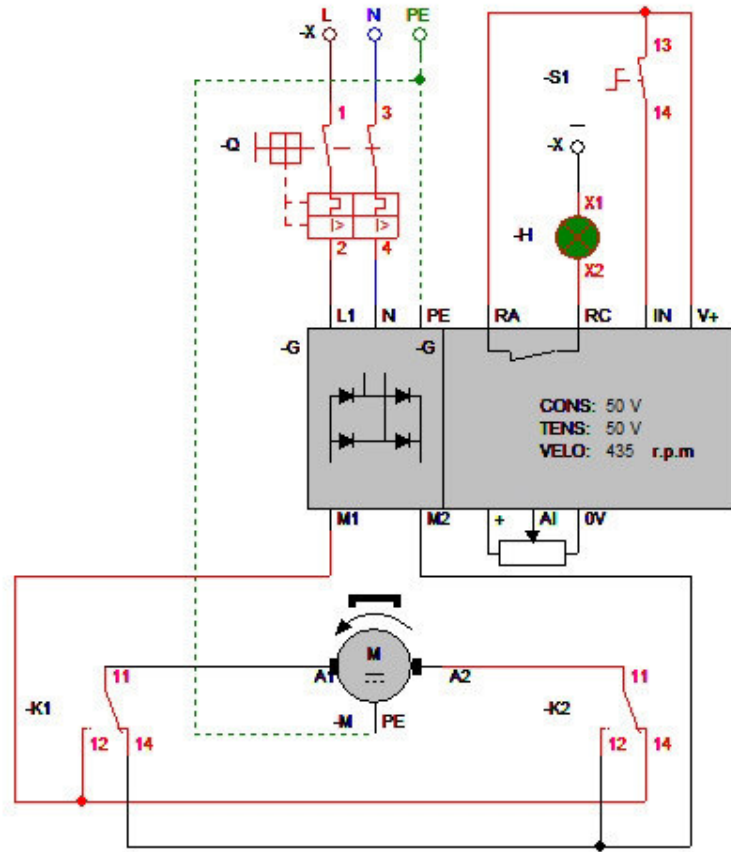


tulo

Fecha: 07-Jan-2016



ПРИВОД УПРАВЛ. DC ДВИГ.

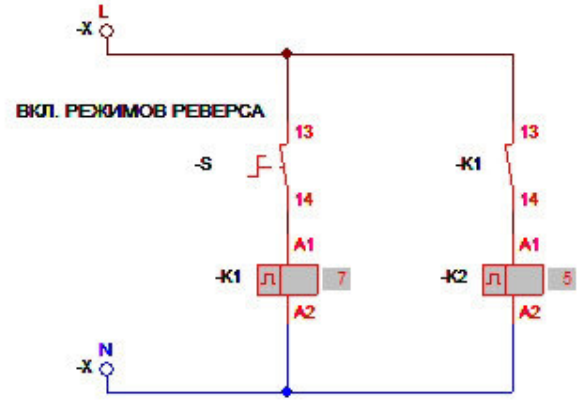


Variador Velocidad c.c.

-G 50 V 230

50 230

УПРАВЛ. СКОРОСТЬЮ



	Fecha	Nombre	Firmas	Entidad	Título	Fecha:
Dibujado	1	01				15.01. 2016
Comprobado						Archivo: ПРИВОД
A	B	C	D	E	F	G