

# Микросхемы для измерения тока

Михаил ПУШКАРЕВ  
pmm@midaus.com

**Измерение, контроль и регулирование тока — распространенные задачи в различных приложениях электроники. Предлагаемая вниманию читателей статья представляет собой обзор схемотехнических решений и компонентов, применяемых для этих целей.**

Один из способов измерения тока в электрической цепи — это измерение падения напряжения на токоизмерительном резисторе (шунте) известного сопротивления, включенном последовательно с нагрузкой. Чтобы сопротивление шунта оказывало минимальное воздействие на режим работы нагрузки, оно выбирается минимально возможной величины, что предполагает последующее усиление сигнала.

В таблице 1 перечислены производители электронных компонентов, выпускающие как специализированные изделия, предназначенные для контроля тока, так и микросхемы усилителей, подходящих для этой цели.

Специализированные микросхемы для контроля (измерения) тока производителями называются Low-Side Current Sense Monitor (Amplifier) и High-Side Current Sense Monitor (Amplifier). Буквальный перевод этих терминов на русский язык дает такие же загадочные названия, как «южный мост» в материнской плате компьютера.

Фирма Maxim определяет High-side current sensing как измерение тока по падению напряжения на резисторе, включенном между источником питания и нагрузкой, а Low-side current sensing — как измерение тока по падению напряжения на резисторе, включенном между нагрузкой и общим проводом («землей»).

Воспользуемся для дальнейшего описания понятиями измерения тока в положительном и отрицательном полюсах нагрузки предполагая, что шина питания имеет положительный потенциал относительно общей шины,

что справедливо для подавляющего большинства современных электронных схем. Следует отметить, что приведенные ниже схемы позволяют контролировать не только постоянный, но и импульсный ток, правда, с соответствующими искажениями, определяемыми полосой пропускания усилительных элементов.

## Измерение тока в отрицательном полюсе нагрузки

Преимущества:

- низкое входное синфазное напряжение;
- входной и выходной сигнал имеют общую «землю»;
- простота реализации с одним источником питания.

Недостатки:

- нагрузка не имеет непосредственной связи с «землей»;
- отсутствует возможность коммутации нагрузки ключом в отрицательном полюсе;
- возможность выхода из строя измерительной схемы при коротком замыкании в нагрузке.

Измерение тока в отрицательном полюсе нагрузки не представляет сложности. Для этой цели подходит множество операционных усилителей, предназначенных для работы с однополярным питанием с входным синфазным напряжением, включающим потенциал общей шины, а также многие из инструментальных усилителей. По этой причине специализированные микросхемы Low-Side Sense Monitor (Amplifier) практически отсут-

ствуют. Схемы измерения тока с применением операционного и инструментального усилителей приведены на рис. 1 и 2 соответственно. Выбор конкретного типа усилителя определяется требуемой точностью, на которую в основном влияет смещение нуля усилителя, его температурный дрейф и погрешность установки усиления, и необходимым быстродействием схемы. В начале шкалы неизбежна значительная погрешность преобразования, вызванная ненулевым значением минимального выходного напряжения усилителя, что для большинства практических применений несущественно. Для исключения этого недостатка требуется либо двухполярное питание усилителя, либо смещение уровня выходного сигнала подключением вывода REF инструментального усилителя к источнику опорного напряжения.

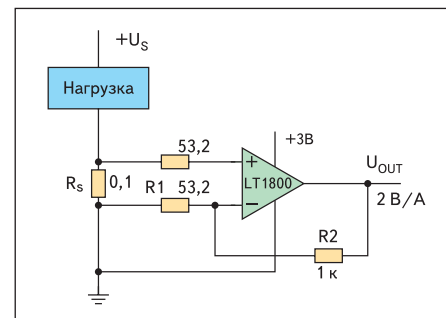


Рис. 1. Схема измерения тока в отрицательном полюсе с операционным усилителем

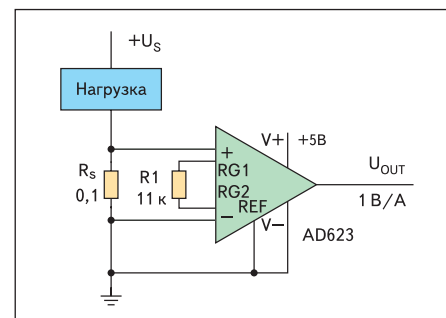


Рис. 2. Схема измерения тока в отрицательном полюсе с измерительным усилителем

Таблица 1. Фирмы-производители микросхем-мониторов тока

Изготовитель
Analog Devices, Inc.
Integration Associates Inc.
International Rectifier
Ixys Corp.
Linear Technology Corp.
Maxim Integrated Products
National Semiconductor
Semtech Corp.
Texas Instruments, Inc.
Zetex Semiconductor

## Измерение тока в положительном полюсе нагрузки

Достоинства:

- нагрузка заземлена;
  - обнаруживается короткое замыкание в нагрузке.
- Недостатки:
- высокое синфазное входное напряжение (зачастую очень высокое);
  - необходимость смещения выходного сигнала до уровня, приемлемого для последующей обработки в системе (привязка к «земле»).

Рассмотрим схемы измерения тока в положительном полюсе нагрузки с использованием операционных усилителей.

В схеме на рис. 3 можно применить любой из подходящих по допустимому напряжению питания и точностным характеристикам операционный усилитель, предназначенный для работы с однополярным питанием и максимальным входным синфазным напряжением, достигающим напряжения питания, например AD8603. Максимальное напряжение питания схемы не может превышать максимально допустимого напряжения питания усилителя.

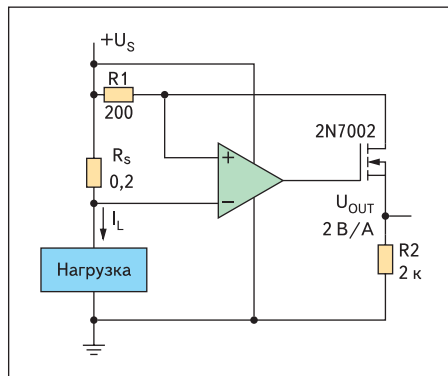


Рис. 3. Схема измерения тока в положительном полюсе с операционным усилителем

Так называемые Over-The-Top Rail-To-Rail Input и Output Amplifier (LT1494, LT1636, LT1637, LT1672, LT1782, LT1783, LT1784 от Linear Technology) работоспособны при вход-

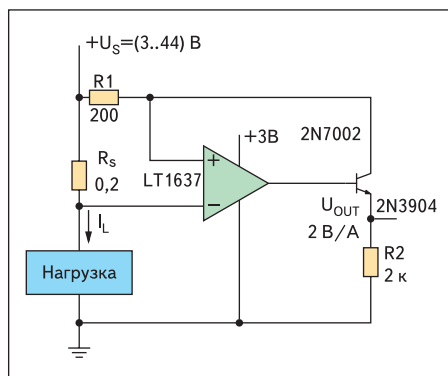


Рис. 4. Схема измерения тока в положительном полюсе с Over-The-Top операционным усилителем

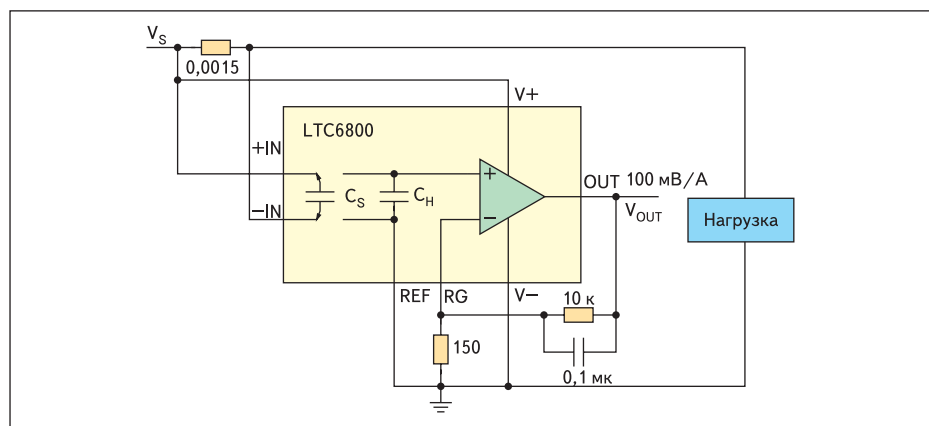


Рис. 5. Схема измерения тока в положительном полюсе с инструментальным усилителем LTC6800

ном синфазном напряжении, значительно превышающем напряжение питания. В схеме с применением ОУ LT1637, изображенной на рис. 4, напряжение питания нагрузки может достигать 44 В при напряжении питания ОУ, равном 3 В.

Для измерения тока в положительном полюсе нагрузки с весьма малой погрешностью подходят такие инструментальные усилители, как LTC2053, LTC6800 от Linear Technology, INA337 от Texas Instruments. На рис. 5 показана схема с применением LTC6800. Напряжение питания нагрузки не может превышать максимально допустимого напряжения питания усилителя (5,5 В).

Дифференциальные усилители, подходящие для построения схем мониторов тока в положительном полюсе, перечислены в таблице 2. Некоторые из них имеют очень широкий диапазон входного синфазного напряжения, распространяющийся и в область отрицательных значений, что позволяет организовать при необходимости измерение тока и в нагрузке, подключенной к источнику питания отрицательной полярности. Рекордные показатели у LT1990, имеющего диапазон входного синфазного напряжения от  $-37$  до  $250$  В при однополярном питании и  $\pm 250$  В при двухполярном. Схема с его использованием изображена на рис. 6.

Таблица 2. Дифференциальные усилители

Прибор	Диапазон входного напряжения, мВ	Синфазное входное напряжение, В	Коэффициент передачи, С, В/В	Погрешность коэффициента передачи при +25 °С, % макс	Температурный дрейф коэффициента передачи, ppm/°С, макс	Погрешность коэффициента передачи в рабочем диапазоне температур, % макс	Полоса пропускания -3 дБ, кГц	Выходное сопротивление, Ом	Напряжение питания V <sub>S</sub> , В	Ток потребления, мА, макс	Рабочий диапазон температур, °С	Корпус	Дополнительные функции			
													Переключаемое усиление	Выход для организации фильтра	Установка усиления внешнего резистором	Выключение питания
Analog Devices, Inc.																
AD629		$\pm 270$	1	0,05	10		500	$\pm(2,5-18)$	1	$-40...+85$		N-8, SO-8				
AD22057	200	$-1...+24$	20 (1-160)	0,5	62,5		30	3-36	0,5	$-40...+125$		N-8, SO-8	+			
AD8200	500	$-2...+24$	20	1	20		50	4,7-12	1	$-40...+125$		SO-8	+			
AD8202	500	$-8...+28$	20	0,3	25		50	3,5-12	1	$-40...+125$		MSOP-8, SO-8	+			
AD8203	700	$-6...+30$	14	0,3	25		60	3,5-12	1	$-40...+125$		MSOP-8, SO-8	+			
AD8205	100	$-2...+65$	50	1		1,3	50	4,5-5,5	2	$-40...+125$		SO-8				
AD8206	250	$-2...+65$	20	1		1,3	100	4,5-5,5	2	$-40...+125$		SO-8				
Linear Technology Corp.																
LT1990		$-37...+250$	1; 10	0,8 (G=10)	20		7 (G=10)	2,7-30	0,18	$-40...+125$		SO-8	+			
LT1991		$-0,5...+5,1$	1-13	0,08-0,12	3		40 (G=9)	2,7-36	0,18	$-40...+125$		DFN-10, MSOP-10				
Maxim Integrated Products																
MAX4198	100	$0...V_s$	1	0,1	6		175	2,7-5,5	0,055	$-40...+85$		SO-8, $\mu$ MAX-8				+
MAX4199	100	$0...V_s$	10	0,1	6		45	2,7-5,5	0,055	$-40...+85$		SO-8, $\mu$ MAX-8				+
Texas Instruments Inc.																
INA145		$0...(2V_s-2)$	1-1000				50 (G=10)	4,5-36	0,7	$-55...+125$		SO-8				+
INA147		$\pm 200$	1	0,05	10		200	$\pm(5-18)$	2	$-55...+125$		DIP-8, SO-8, TO-99				
INA148		$0...200$	1	0,075	10		100	2,7-36	0,3	$-55...+125$		SO-8				
INA152		$0...(2V_s-2)$	1	0,1	10		800	2,7-20	0,65	$-55...+125$		MSOP-8				

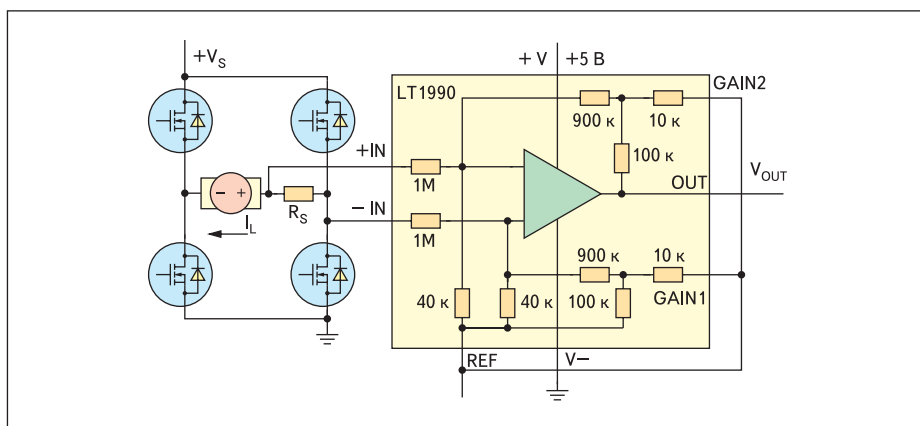


Рис. 6. Схема измерения тока в положительном полюсе с дифференциальным усилителем LT1990

Таблица 3. Микросхемы мониторов тока с токовым выходом

Прибор	Диапазон входного напряжения, мВ	Синфазное входное напряжение, В	Коэффициент передачи, мА/В	Погрешность коэффициента передачи при +25 °С, % макс	Погрешность коэффициента передачи в рабочем диапазоне температур, % макс	Полоса пропускания ~3 дБ, кГц	Напряжение питания, В	Ток потребления, мА, макс	Рабочий диапазон температур, °С	Корпус	Дополнительные функции					
											Установка коэффициента передачи внешними резисторами	Встроенный датчик температуры	Выключение питания	Двухнаправленный вывод	Сигнализация	
Integration Associates Inc.																
IA2410	100	5–36					5–36	0,09	–40...+85	SO-8, SOT23-5	+	+	+			
Linear Technology Corp.																
LT6101	500	4–60				200	4–60	0,45–0,69	–40(0)...+85(125)	MSOP-8, SOT23-5	+					
LT6101HV	500	5–100				200	5–100	0,45–0,69	–40(0)...+85(125)	MSOP-8, SOT23-5	+					
Maxim Integrated Products																
MAX4172	150	0–32	10	2	3	800	3–32	1,6	–40...+85	µMAX-8, SO-8						+
Texas Instruments Inc.																
INA138	100	2,7–36	0,2	1	2	800	2,7–36	0,045	–40...+125	SOT23-5						
INA168	100	2,7–60	0,2	1	2	800	2,7–60	0,045	–40...+125	SOT23-5						
INA139	100	2,7–40	1	1		440	2,7–40	0,125	–40...+85	SOT23-5						
INA169	100	2,7–60	1	1		440	2,7–60	0,125	–40...+85	SOT23-5						
INA170	100	2,7–40	1	2		400	2,7–60	0,125	–55...+125	MSOP-8						+
Zetex Semiconductor																
ZXCT1008	500	2,5–20	10	2,5		2000	2,5–20	0,015	–40...+125	SOT23						
ZXCT1009	2500	2,5–20	10	2,5		2000	2,5–20	0,015	–40...+85	SOT23, SM-8						
ZXCT1010	2500	2,5–20	10	2,5		2000	2,5–20	0,018	–40...+85	SOT23-5						
ZXCT1011	500	2,5–20		3		1500	2,5–20	0,015	–40...+125	SOT23-5	+					

Микросхемам AD629 и INA117 требуется двухполярное питание, при этом диапазон входного синфазного напряжения составляет  $\pm 270$  В и  $\pm 200$  В.

Интеграция практически всех необходимых компонентов в один кристалл привела к созданию специализированных микросхем мониторов тока. Как правило, эти микросхемы не обеспечивают точности, достижимой с использованием прецизионных усилителей. Однако для подавляющего большинства применений, особенно если требуется только контроль тока, а не измерение его точного значения, заявляемой производителем точности вполне достаточно.

По выходному сигналу микросхемы можно разделить на три группы: с токовым выходом, потенциальным выходом и ШИМ-выходом.

Характеристики микросхем с токовым выходом приведены в таблице 3. На рис. 7 показана схема с применением INA139, в которой кроме токового шунта требуется единственный внешний компонент — резистор  $R_{OUT}$ . В схеме на рис. 8 с применением LTC6101HV, кроме того, необходим резистор  $R_{IN}$ , включаемый в цепь встроенного источника тока.

Поскольку выходное сопротивление схем достигает нескольких десятков килоом, схемы последующей обработки сигнала должны иметь высокое входное сопротивление.

Особенность трехвыводных микросхем ZXCT1008 и ZXCT1009 от Zetex — протекание собственного тока потребления микросхемы через резистор  $R_{OUT}$ , что, естественно, вносит дополнительную погрешность. Однако ввиду чрезвычайно малого собственного потребления эта погрешность незначительна, особенно в конце шкалы, и вполне приемлема. На рис. 9 показано применение ZXCT1009 в схеме зарядного устройства для Li-Ion аккумулятора.

В таблице 4 приведены характеристики микросхем-мониторов тока с потенциальным

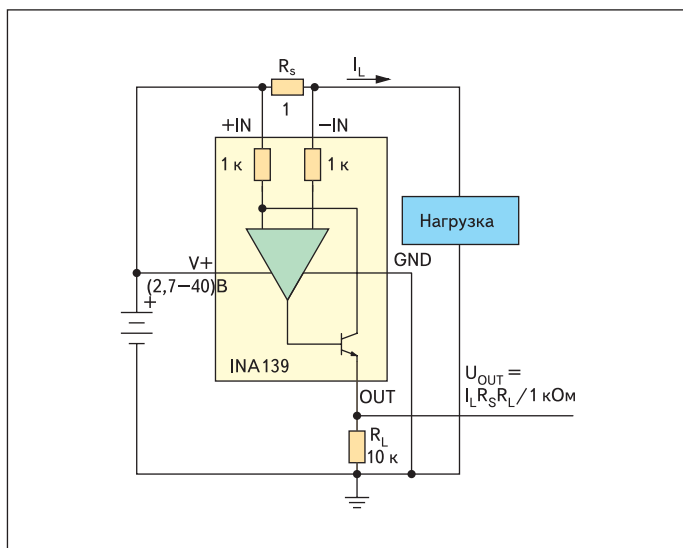


Рис. 7. Монитор тока в положительном полюсе с токовым выходом INA139

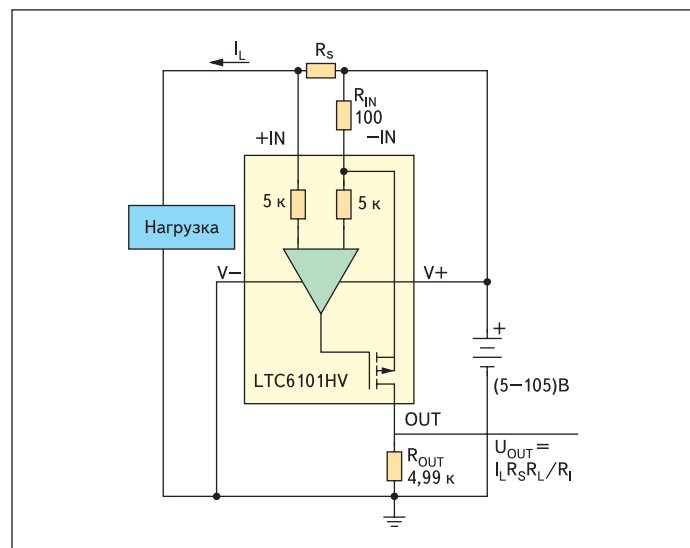


Рис. 8. Монитор тока в положительном полюсе с токовым выходом LTC6101HV



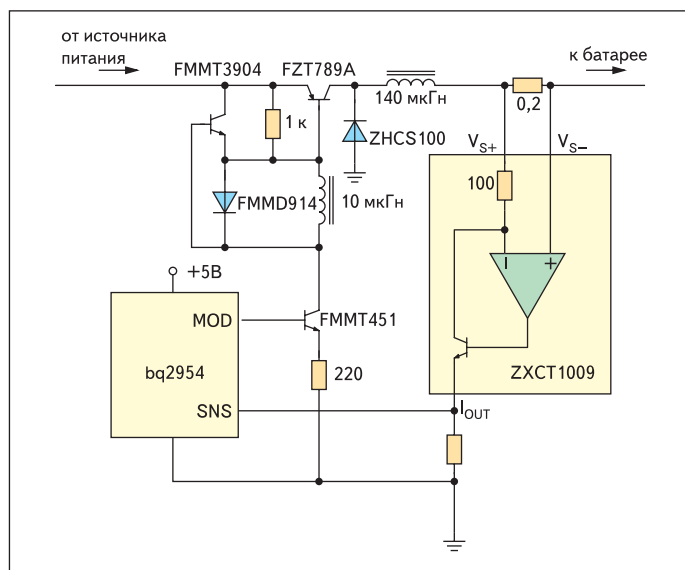


Рис. 9. Схема управления зарядным устройством

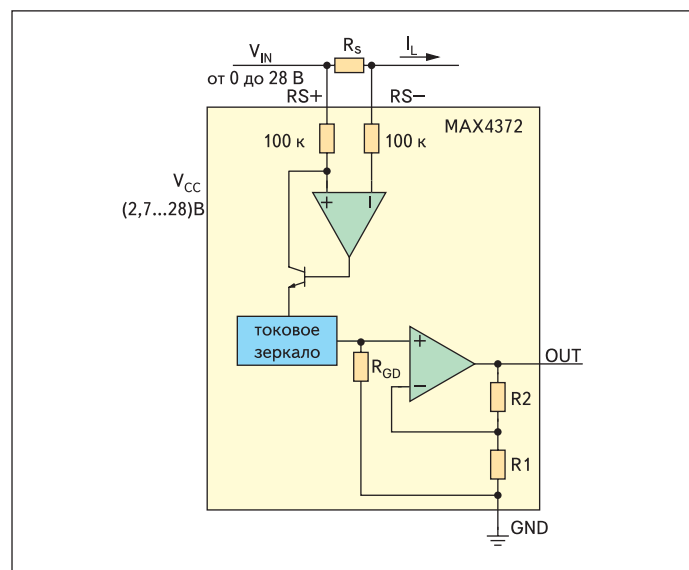


Рис. 10. Монитор тока в положительном полюсе с потенциальным выходом MAX4372

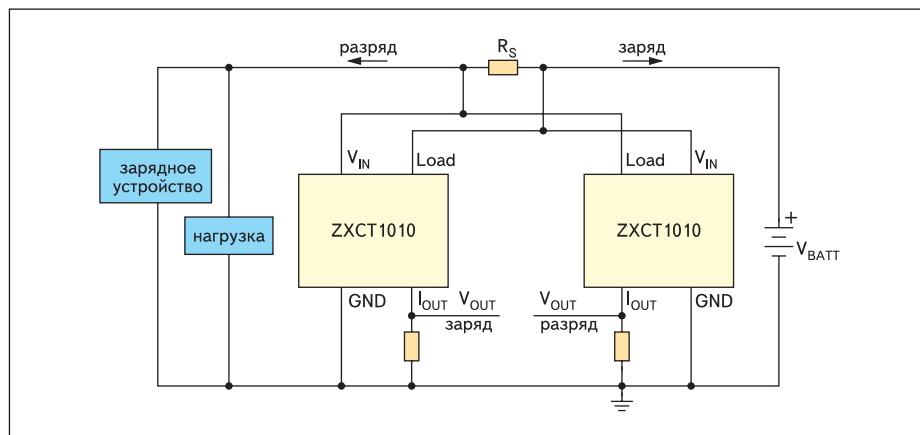


Рис. 11. Схема контроля тока заряда–разряда аккумулятора

выходом. От мониторов тока с токовым выходом они отличаются тем, что содержат внутренний резистор  $R_{OUT}$ , а часть из них имеет выходной усилитель, позволяющий уменьшить выходное сопротивление до единиц и даже долей ома. В качестве примера внутренней организации на рис. 10 показан монитор тока MAX4372.

При необходимости контролировать ток, который изменяет направление в зависимости от режима работы схемы, например, ток, протекающий через реверсируемый электродвигатель, или ток заряда–разряда аккумуляторной батареи, используются два монитора тока. Схема для последнего случая приведена на рис. 11. Здесь каждый монитор контролирует ток своего направления. Альтернативное решение — использование двонаправленного монитора тока MAX4377 или двунаправленного (Bidirectional) монитора тока, схема применения которого изображена на рис. 12. Опорное напряжение устанавливает уровень, относительно которого изменяется выходное напряжение. Выходной сигнал схемы увеличивается с ростом тока положительного на-

правления и, соответственно, уменьшается с ростом тока отрицательного направления. Аналогичный результат можно получить с использованием дифференциальных и инструментальных усилителей, подключив вывод REF к источнику опорного напряжения, как показано на рис. 6.

Мониторы тока можно использовать и при напряжении источника питания, превышающем максимальное входное синфазное напряжение, как описано в документации [1, 2]. В последнем документе показано использование микросхемы MAX4172 с источником питания напряжением 100–250 В.

Микросхемы — мониторы тока с минимальным значением входного синфазного напряжения, равным нулю, можно использовать для контроля тока в отрицательном полюсе нагрузки, а INA193–INA198 — и для контроля тока в нагрузке, включенной в цепь источника отрицательного напряжения до  $-16$  В.

Некоторые из мониторов тока обеспечивают дополнительные функции. Переключаемое усиление позволяет менять коэффициент

передачи монитора «на лету», увеличивая точность измерения в начале шкалы. Наличие вывода отключения дает возможность экономить энергию, когда нет необходимости измерять ток. Встроенный источник опорного напряжения служит для задания либо выходного уровня двунаправленного монитора, либо порога срабатывания встроенных или внешних компараторов.

Микросхема MAX4210 позволяет одновременно контролировать как ток, так и потребляемую нагрузкой мощность, а MAX4211 содержит еще и два компаратора для организации пороговых устройств.

Монитор тока IA2410 может работать и как датчик температуры с переключением из режима монитора тока в режим контроля температуры подачей комбинации импульсов на вход SHDN.

## Мониторы тока с ШИМ-выходом

Широтно-импульсная модуляция выходного сигнала имеет преимущества при сопряжении монитора тока с микропроцессором. Характеристики микросхем с ШИМ приведены в таблице 5, а пример применения монитора тока IR2175 для контроля тока фазы электродвигателя — на рис. 13.

Следует упомянуть и правила выбора токоизмерительных шунтов. Естественно, что чем меньше сопротивление шунта, тем большее влияние оказывает сопротивление подводящих проводов. Для точных измерений используются четырехвыводные резисторы.

Если особых требований к точности не предъявляется, шунт может быть выполнен в виде дорожки на печатной плате. При этом отклонение сопротивления от расчетного значения в серии изделий может достигать  $\pm 5\%$ , кроме того, температурный коэффициент сопротивления меди достаточно велик. Последнее обстоятельство в некоторых случаях не

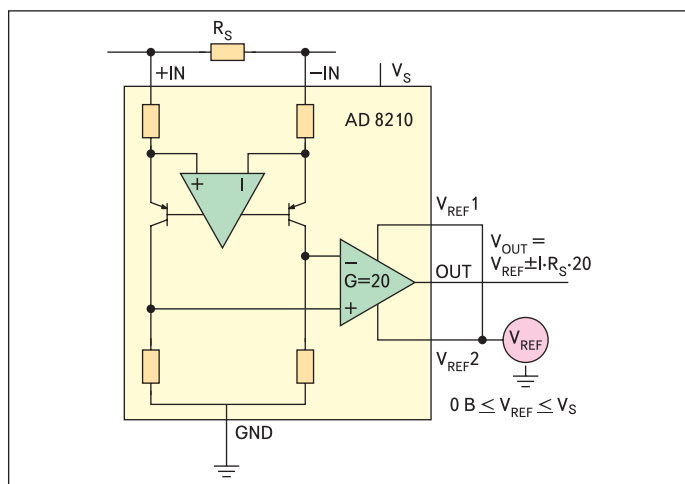


Рис. 12. Схема двунаправленного монитора тока

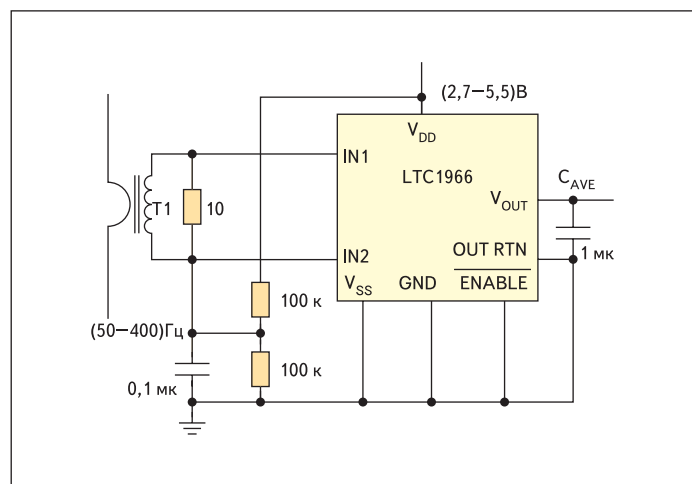


Рис. 14. Схема измерения переменного тока с LTC1966

Таблица 5. Мониторы тока с ШИМ-выходом

Прибор	Функциональное назначение	Диапазон входного напряжения, мВ	Синфазное входное напряжение, В	Максимальный входной ток, А	Полоса пропускания -3 дБ, кГц	Погрешность коэффициента передачи, при +25 °С, % макс	Погрешность коэффициента передачи в рабочем диапазоне температур, % макс	Напряжение питания, В	Ток потребления, мА, макс	Частота выходного сигнала, Гц	Рабочий диапазон температур, °С	Корпус
International Rectifier												
IR2175	High-Side	±260	0-600	15	5	9,5-20	2,5	100-180 кГц	-40...+125	PDIP-8, SO-8		
National Semiconductor												
LM3812M-1.0	High-Side	2-5,25	±1	2	4	2-5,25	0,16	12,5-25	-40...+125	SO-8		
LM3812M-7.0	High-Side	2-5,25	±7	2	4	2-5,25	0,16	12,5-25	-40...+125	SO-8		
LM3813M-1.0	Low-Side	2-5,25	±1	2	4	2-5,25	0,16	12,5-25	-40...+125	SO-8		
LM3813M-7.0	Low-Side	2-5,25	±7	2	4	2-5,25	0,16	12,5-25	-40...+125	SO-8		
LM3814M-1.0	High-Side	2-5,25	±1	3,5	5,5	2-5,25	0,16	100-250	-40...+125	SO-8		
LM3814M-7.0	High-Side	2-5,25	±7	6	8,5	2-5,25	0,16	100-250	-40...+125	SO-8		
LM3815M-1.0	Low-Side	2-5,25	±1	3,5	5,5	2-5,25	0,16	100-250	-40...+125	SO-8		
LM3815M-7.0	Low-Side	2-5,25	±7	6	8,5	2-5,25	0,16	100-250	-40...+125	SO-8		
LM3822M-1.0	High-Side	2-5,25	±1	2	4	2-5,25	0,15	12,5-25	-40...+85	MSOP-8		
LM3822M-2.0	High-Side	2-5,25	±2	2	4	2-5,25	0,15	12,5-25	-40...+85	MSOP-8		
LM3824M-1.0	High-Side	2-5,25	±1	3	5	2-5,25	0,15	100-250	-40...+85	MSOP-8		
LM3824M-2.0	High-Side	2-5,25	±2	6	8	2-5,25	0,15	100-250	-40...+85	MSOP-8		

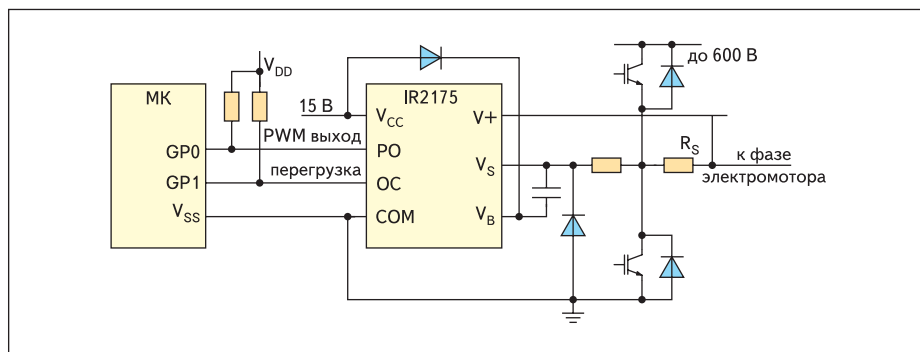


Рис. 13. Схема контроля тока с IR2175

Таблица 6. Микросхемы для измерения переменного тока

	Максимальная амплитуда входного напряжения, В	Максимальный коэффициент формы входного напряжения	Погрешность коэффициента передачи, при +25 °С, % макс	Погрешность коэффициента передачи в рабочем диапазоне температур, % макс	Полоса пропускания (-0,1%), кГц	Полоса пропускания -3 дБ, кГц	Напряжение питания, В	Ток потребления, мА, макс	Рабочий диапазон температур, °С	Корпус
LTC1966	1	4	0,3 (50 Гц...1 кГц)	0,4 (50 Гц...1 кГц)	6	800	2,7-5,5	170	-40...+85	MSOP-8
LTC1967	1	4	0,3 (50 Гц...5 кГц)	0,4 (50 Гц...5 кГц)	40	4000	4,5-5,5	390	-40...+85	MSOP-8

является критичным. Например, микросхемы ZXCT1008-ZXCT1010 имеют отрицательный температурный дрейф коэффициента передачи в положительном диапазоне температур, что в некоторой степени компенсирует положительный температурный коэффициент сопротивления меди.

### Измерение переменного тока

Linear Technology производит микросхемы прецизионных преобразователей среднеквадратичного значения переменного напряжения в постоянное — LTC1966 и LTC1967, характеристики которых приведены в таблице 6. Коэффициент передачи микросхем определяется формулой

$$V_{OUT} - V_{OUT\_RTN} = \sqrt{(V_{IN2} - V_{IN1})^2}$$

На рис. 14 изображена схема включения LTC1966 для измерения переменного тока с использованием трансформатора тока.

Большое количество практических схем контроля и регулирования тока применения микросхем-мониторов тока приведено в документах [3, 4].

Существуют и другие микросхемы датчиков тока, основанные на использовании эффекта Холла и «гигантского» магниторезистивного эффекта. Они применяются для бесконтактного измерения тока. Тем не менее, рассмотрение их характеристик и применения выходит за рамки данной статьи. ■

### Литература

1. AN-39. Current Measurement Applications Handbook. Zetex Semiconductor.
2. AN-3331. High-Side Current-Sense Amplifier Operates at High Voltage. Maxim Integrated Products.
3. AN-105. Current Sense Circuit Collection. Linear Technology.
4. AN-746. High-Side Current-Sense Measurement: Circuits and Principles. Maxim Integrated Products.