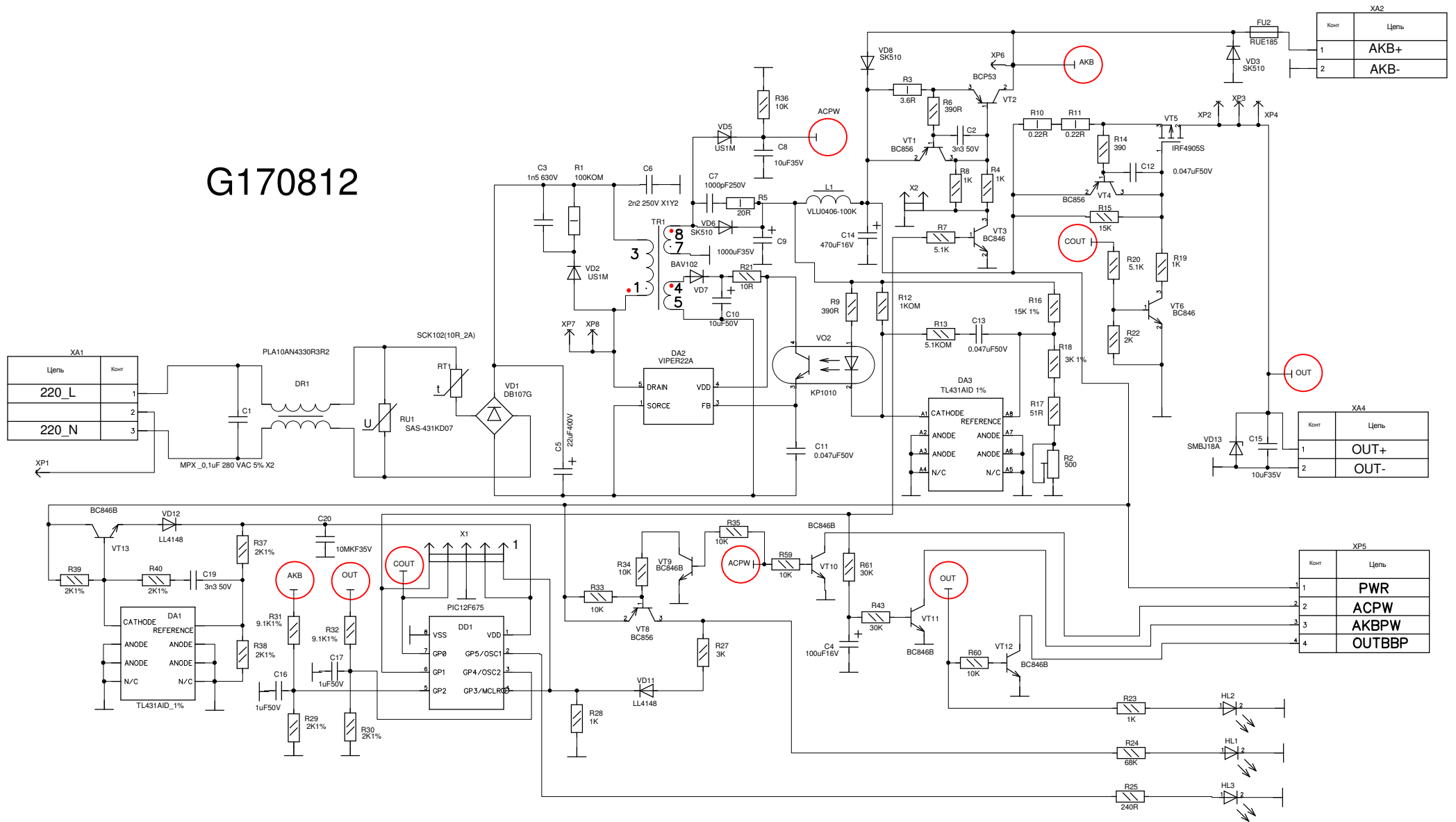


G170812



СКАТ-1200С (мод.15) плата управления ФИАШ.687253.207.01ЭЗ

Разработчик Гавриляченко

Конструктор Баева