

Перв. примен.

Справ. №

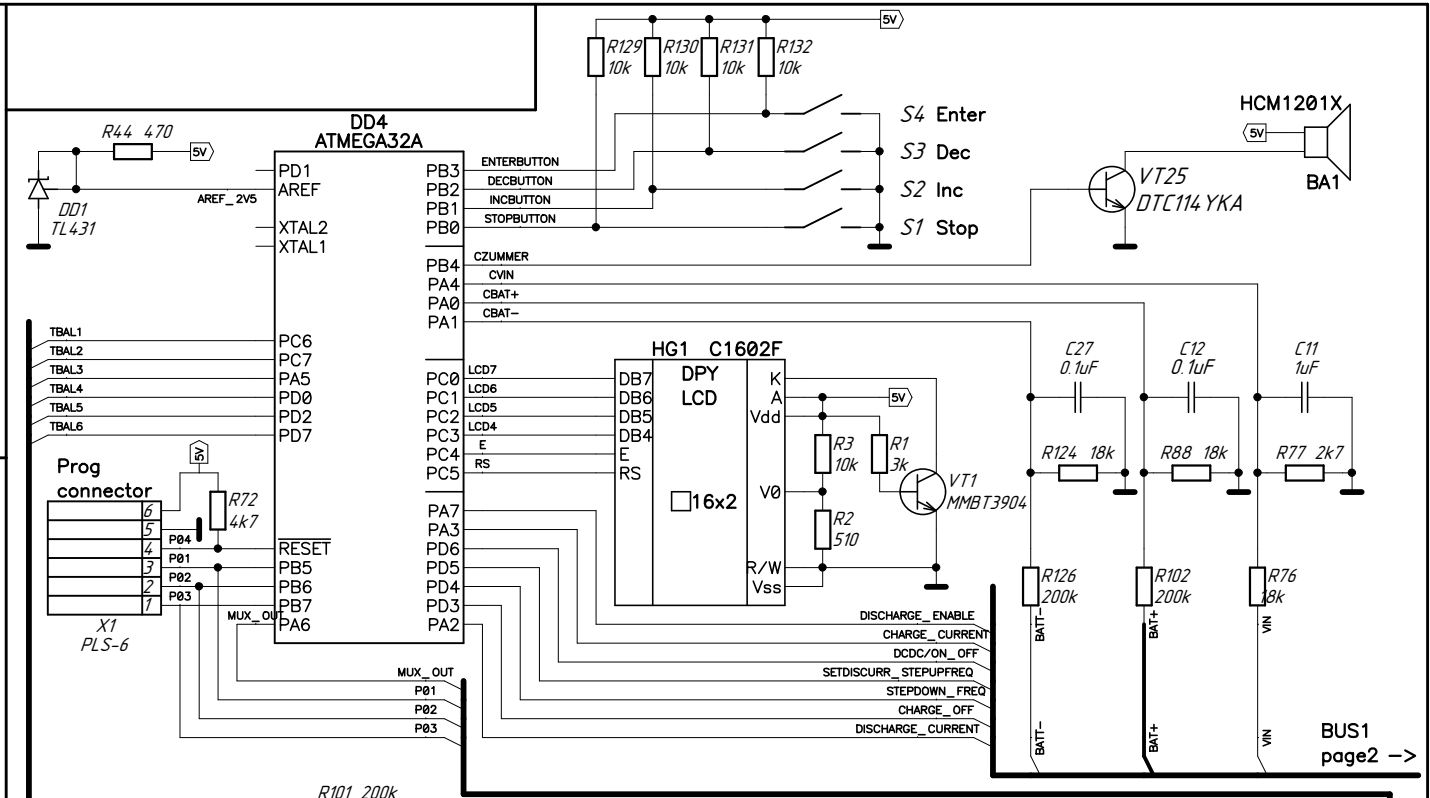
Подп. и дата

Инв. № дубл.

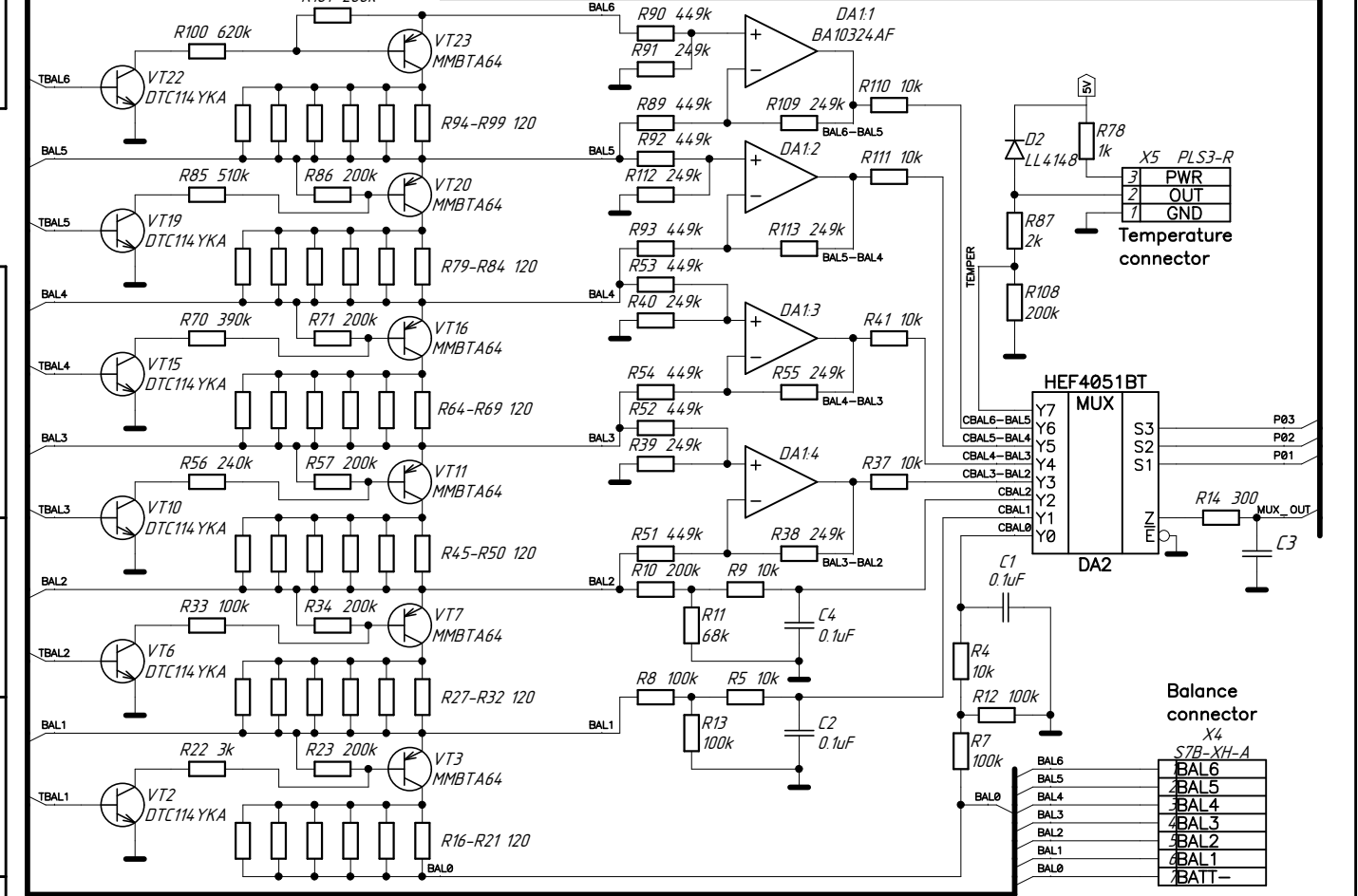
Взам. инв. №

Подп. и дата

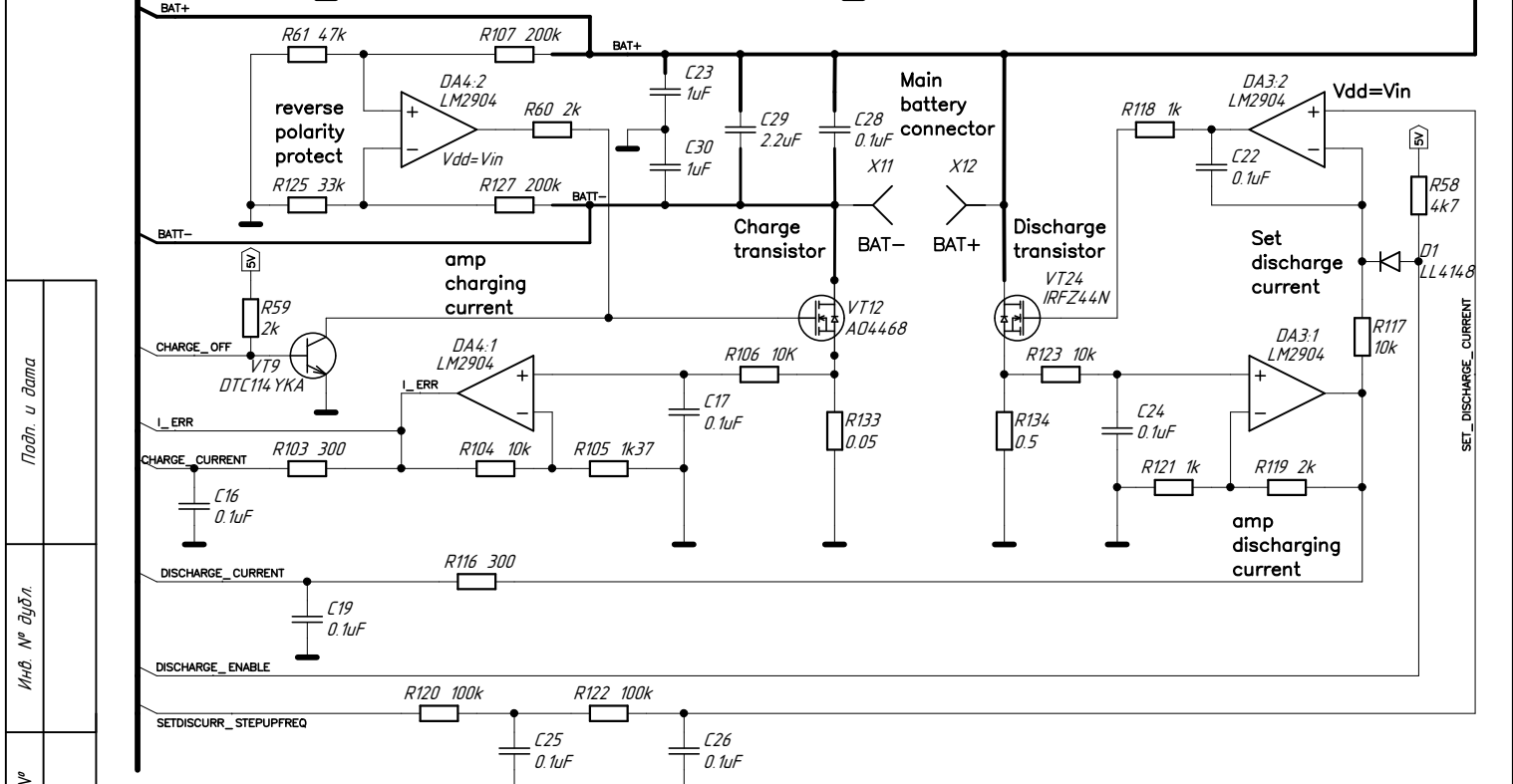
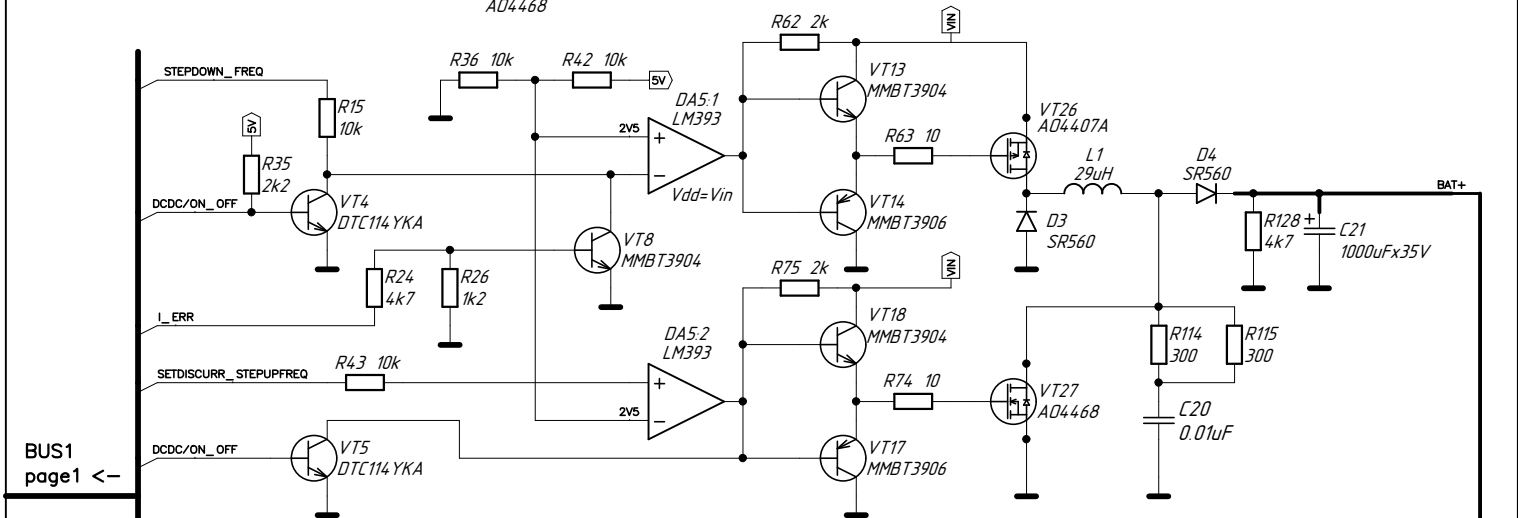
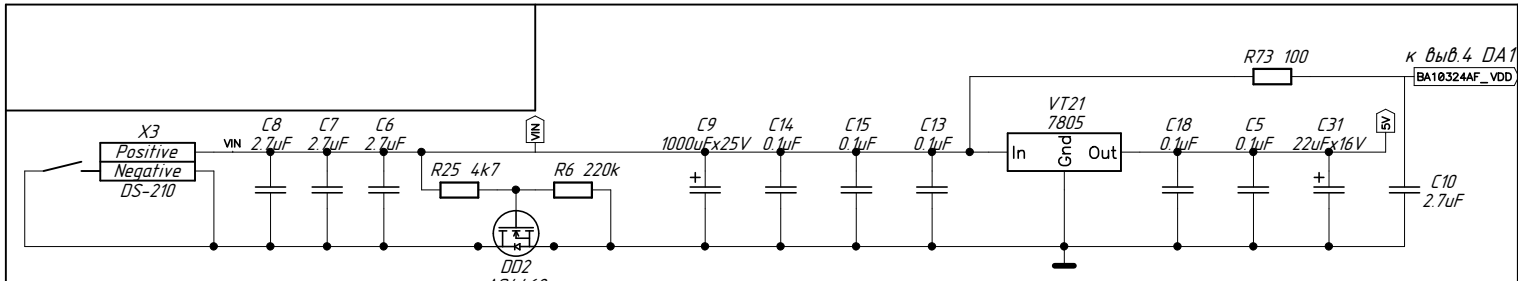
Инв. № подл.



BUS1 page2 ->



Изм.	Лист	№ докум.	Подп.	Дата	Устройство зарядное VISTAPOWER EV-650	Лит.	Масса	Масштаб
Разраб.		electronik-irk		05.03.15		T		
Пров.						Лист 1	Листов 2	
Т. контр.								
Н. контр.								
Утв.								



BUS1 page1 <-

Подп. и дата
Ихб. № 01/01
Взам. ихб. №
Подп. и дата
Ихб. № 01/01

Изм.	Лист	№ докум.	Подп.	Дата	Лист
					2