

## Трансформатор ТП-114

Максимальная выходная мощность, Вт	13,2
Ток холостого хода, А, не более	0,04
Масса трансформатора, не более, кг	0,4
Габаритные размеры, а*в*с, мм	54,0x46,0x43,5
Тип магнитопровода	Пластинчатый
Типоразмер магнитопровода ГОСТ 20249-80/DIN41302	ШШ 185x18/ЕІ 54x18
Дополнительное крепление	2-мя саморезами М3

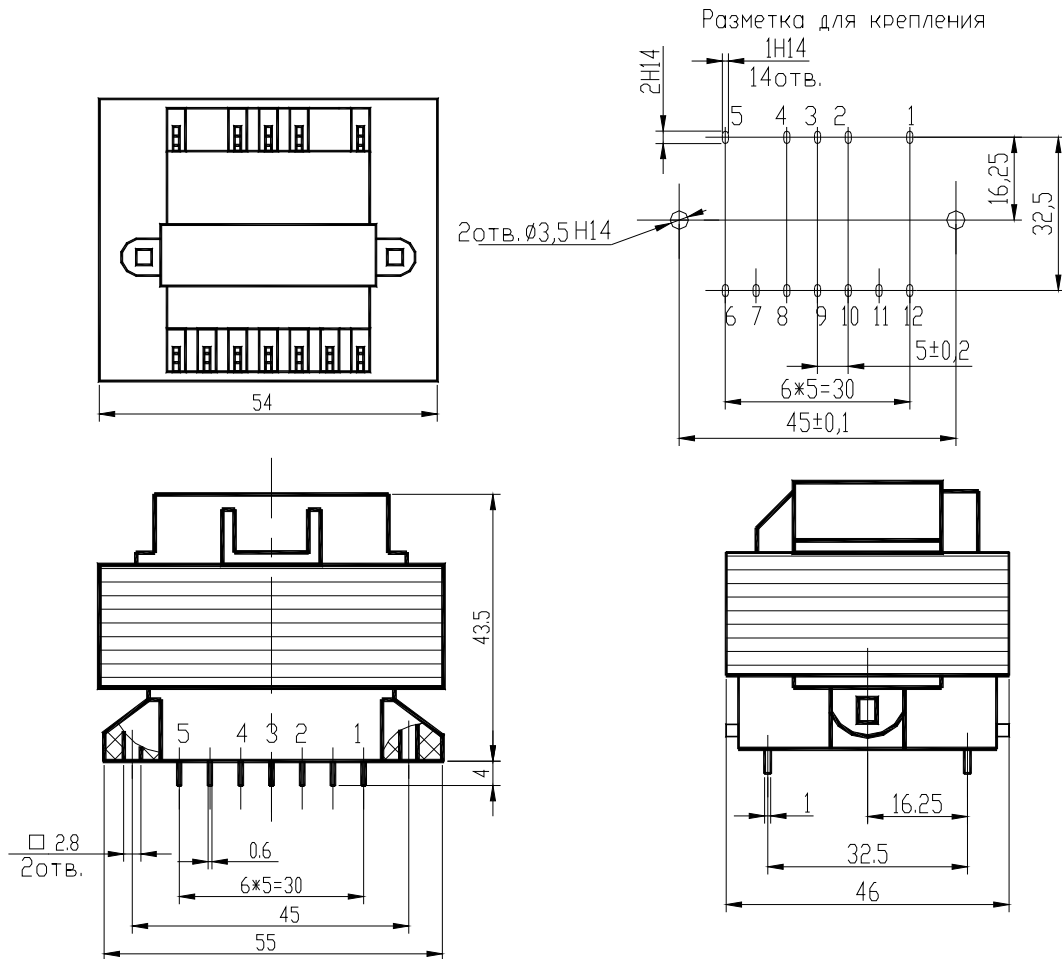


Таблица - Стандартный ряд ТП-114

Типономинал	Номера выводов вторичных обмоток	Напряжение вторичных обмоток, В		Ток номинальной Нагрузки, А
		в режиме хол.хода	в режиме номиналь.нагрузк и	
1	2	3	4	5
ТП-114-1	11 – 12	7.8	6.3	2.1
ТП-114 -2	11 – 12	11.1	9.0	1.47
ТП-114-3	11 – 12	13.0	10.6	1.25
ТП-114 -4	11 – 12	13.8	11.2	1.18
ТП-114-5	11 – 12	14.4	11.8	1.12
ТП-114-6	11 – 12	9.4	8.0	1.65
ТП-114-7	11 – 12	16.5	13.2	1.0
ТП-114 -8	9 – 10	18.3	15.0	0.44
	11 – 12	18.6	15.0	0.44
ТП-114-9	11 – 12	23.1	18.0	0.73
ТП-114-10	11 – 12	25.5	21.2	0.62
ТП-114-11	11 – 12	29.1	23.6	0.56
ТП-114-12	11 – 12	19.4	16.0	0.82