

ТЕРМИНЫ И ОПРЕДЕЛЕНИЯ

μ_n	начальная магнитная проницаемость
μ_{max}	максимальная магнитная проницаемость
μ_i	импульсная магнитная проницаемость
A_L	коэффициент индуктивности, нГн
B	магнитная индукция, Тл (Гс)
B_r	остаточная магнитная индукция, Тл(Гс)
H_c	коэрцитивная сила, А/м (э)
Φ_m	магнитный поток, Вб(Мкс)
Φ_r	остаточный магнитный поток
H_m	напряженность магнитного поля, А/м (э)
H_a	амплитудное значение переменного магнитного поля, А/м (э)
H_T	поле трогания, А/м (э)
H_{iopt}	величина импульсного намагничивающего поля, при котором минимальные уходы μ_n при изменении температуры окружающей среды
I_c	ток считывания, А
I_T	ток трогания, А
H_T/H_c	коэффициент квадратности
α_{Hc}	температурный коэффициент коэрцитивной силы, %/°С
$tg\delta_\mu$	тангенс угла магнитных потерь
$tg\delta_{\mu_n}$	относительный тангенс угла магнитных потерь
Q	магнитная добротность
$\alpha_{\mu n}$	относительный температурный коэффициент начальной магнитной проницаемости, 1/°С
P	удельные объемные магнитные потери, МкВт/см ³ Гц
$f_{кр}$	частота критическая, МГц
ρ	удельное электрическое сопротивление, Ом-м
θ	точка Кюри, °С
ГТ	сердечники гантельные
К	сердечники кольцевые
КВ	сердечники квадратные
П	сердечники пластинчатые
ПТ	сердечники подстроечные трубчатые
Т	сердечники трубчатые
Тр	сердечники многоотверстные
Ш	сердечники Ш-образные
ЭЗУ	элементы запоминающих устройств
ЭМИ	электромагнитное излучение

ТЕРМИНЫ И ОПРЕДЕЛЕНИЯ

μ_n – значение магнитной проницаемости по начальной или основной кривой намагничивания по индукции при стремлении напряженности магнитного поля к нулю, деленное на магнитную постоянную.

μ_{max} – максимальное значение магнитной проницаемости как функции напряженности магнитного поля на основе намагничивания кривой по индукции.

μ_i – отношение приращения индукции к приращению напряженности магнитного поля в материале при намагничивании импульсом тока определенной формы, амплитуды и длительности, деленное на магнитную постоянную.

A_L – отношение индуктивности катушки к квадрату числа витков.

B – векторная величина, характеризующая магнитное поле и определяющая силу, действующую на движущуюся заряженную частицу со стороны магнитного поля.

B_r – индукция сохраняющаяся в магнитном материале после намагничивания его до технического насыщения и уменьшения напряженности магнитного поля в нем до нуля.

H_c – величина, равная напряженности магнитного поля, необходимого для изменения магнитной индукции от остаточной индукции до нуля.

Φ_m – поток магнитной индукции.

Φ_r – магнитный поток в образце из магнитного материала с остаточной намагниченностью.

H_m – векторная величина, равная геометрической разности магнитной индукции, деленной на магнитную постоянную и намагниченность.

H_A – амплитудное значение напряженности магнитного поля, вызванное переменным током.

H_T – значение напряженности магнитного поля, при котором магнитный поток на восходящей ветви статической петли гистерезиса равен $0,9 \Phi_r$.

I_r – ток обратного направления току записи, обеспечивающий переключения сердечника из первоначально установленного состояние в состояние минус Φ_m на статической петле гистерезиса.

I_T – ток, при котором магнитный поток на восходящей ветви статической петли гистерезиса равен минус $0,9 \Phi_r$.

H_r/H_c – определяется отношением тока трогания к току считывания.

α_{nc} – относительное изменение коэрцитивной силы при изменении температуры на 1°C в заданном диапазоне температур.

$\text{tg}\delta_\mu$ – отношение мнимой части к действительной части комплексной магнитной проницаемости.

$\text{tg}\delta_\mu \mu_n$ – отношение тангенса угла магнитных потерь к начальной магнитной проницаемости.

Q – величина, обратная тангенсу угла магнитных потерь.

$\alpha_{\mu n} 1^\circ\text{C}$ – отношение температурного коэффициента магнитной проницаемости к значению начальной магнитной проницаемости при нормальной температуре.

P – мощность, поглощаемая в единице объема магнитного материала и рассеиваемая в виде тепла при воздействии на материал меняющегося во времени магнитного поля.

f_{xp} – частота, при которой тангенс угла магнитных потерь материала равен $0,1$.

ρ – величина, равная отношению модуля напряженности электрического поля к модулю плотности тока, скалярная для изотропного вещества и тензорная для анизотропного.

θ – критическая температура, выше которой ферромагнетик (ферриманетик) становится парамагнетиком.

Примечание: Термины и определения приведены в соответствии ГОСТ 19693-74, ГОСТ 19880-74.

МАРКИ ФЕРРИТОВ И ОБЛАСТИ ПРИМЕНЕНИЯ

Ферриты с округлой петлей гистерезиса

Марка феррита	μ_n при $T=20^\circ\text{C}$	μ_{\max}	$B, \text{Tл}$ при $H_m=800 \text{ A/м}$ $T=20^\circ\text{C}$	$\rho, \text{ Ом}\cdot\text{м}$	Тип феррита	Область применения
2000 НН	2000	7000	0.25	10	Ni-Zn	Антенны, индуктивные элементы, трансформаторы
1000 НН	1000	3000	0.27	10^4	Ni-Zn	
600 НН	600	1600	0.31	10^4	Ni-Zn	
400 НН	400	1100	0.25	10^4	Ni-Zn	
100 НН	100	850	0.44**	10^5	Ni-Zn	
300 ВНП	300	800	0.29**	10^5	Ni-Zn	Ферровариометры, высокочастотные трансформаторы
200 ВНП	200	850	0.40**	10^5	Ni-Zn-Cu	
100 ВНП	100	450	0.35**	10^5	Ni-Zn-Cu	
55 ВНП	55	320	0.35**	10^7	Ni-Zn	
45 ВНП	45	290	0.36**	10^5	Ni-Zn	
50 ВН	50	170	0.30**	10^4	Ni-Zn	Фильтры, линии задержки. Высокочастотные сумматоры мощности
30 ВН	30	90	0.26**	10^5	Ni-Zn	
20 ВН	20	45	0.20**	10^5	Ni-Zn	
9 ВН	9	23	0.15**	10^5	Ni-Zn	
400НН1	400	1400	0.32	10^3	Ni-Zn	Широкополосные трансформаторы
300ВНС	300	850	0.31	10^4	Ni-Zn	
200ВНС	200	650	0.27	10^4	Ni-Zn	
1100 ННИ	1100***	3000	0.27	10	Ni-Zn	Импульсные трансформаторы
450 ННИ	450***	2100	0.37	10^3	Ni-Zn	
800 ВНРП	800	2200	0.31	10^5	Ni-Zn	Подавление электромагнитного излучения (ЭМИ)
200 ВНРП	200	500	0.32	10^7	Ni-Zn	
100 ВНРП	100	380	0.30	10^7	Ni-Zn	
1700ННС1	1700	4600	0.20	10	Ni-Zn	Датчики температур систем пожарной сигнализации. Термомагнитные шунты магнитных систем
1500 ННС	1500	4200	0.18	10^2	Ni-Zn	
1100 ННС	1100	2800	0.16	10	Ni-Zn	
1 ННС	1	-	-	0.5	Ni-Zn	
1 ННС1	1	-	-	0.3	Ni-Zn	
1 ННС2	1	-	-	0.3	Ni-Zn	
6000 НМ1	6000	10000	0.35	0.1	Mn-Zn	Сигнальные, импульсные трансформаторы
4000 НМ	4000	7000	0.35	0.5	Mn-Zn	
3000 НМ1	3000	6500	0.37	0.5	Mn-Zn	Подавление ЭМИ
3000 НМ	3000	3500	0.35	0.5	Mn-Zn	
2000 НМ1	2000	3500	0.38	5.0	Mn-Zn	Катушки индуктивности, фильтры
2000 НМ	2000	3500	0.38	0.5	Mn-Zn	
1500 НМ	1500	2500	0.35	0.5	Mn-Zn	
1000 НМ	1000	1800	0.35	0.5	Mn-Zn	
2500НМС1	2500	4800	0.45	1.0	Mn-Zn	
10000МТ2	10000	-	0.37	0.1	Mn-Zn	
5000 МТ	5000	-	0.35	0.1	Mn-Zn	
2000 НТ	2000	-	0.27	10^3	Ni-Zn	

* – Номинальное значение

** – При $H=4000 \text{ A/м}$ *** – Импульсная магнитная проницаемость при $H_{\text{Испт}}$

МАРКИ ФЕРРИТОВ И ОБЛАСТИ ПРИМЕНЕНИЯ

Ферриты с прямоугольной петлей гистерезиса

Марка феррита	B_m , Тл при $H_m=80$ А/м	B_r , Тл	ρ , Ом·м	Тип феррита	Область применения
300 П	-	0.19+0.27	$2 \cdot 10^{-3}$	Mg-Mn-Ca	Переключающие, запоминающие, логические элементы и устройства
105 П	-	0.20+0.32	$1 \cdot 10^{-3}$	Li-Na	
2.1 ВТ	-	0.16+0.23	$5 \cdot 10^{-4}$	Mg-Mn	
0.35 ВТ	0.21+0.39	0.15+0.22	$1 \cdot 10^{-3}$	Ni-Zn-Cu	

Марка феррита	H_c , А/м	H_f/H_c	$\alpha_{H_c}/^\circ\text{C}$, не более в диапазоне температур, $^\circ\text{C}$		θ , $^\circ\text{C}$, не менее	Коэффициент переключения S_w , Э*Мкс	Типы изготавливаемых изделий
			-60+20	20+70			
300 П	11.9+55.7	0.75	1.10	0.76	250	0.55+0.15	Линейки многоотверстные, сложные магнитопроводы
195 П	55.7+1193.6		0.30	0.30	500		
2.1 ВТ	151.2+198.9	0.72	0.74	0.65	240		
0.35 ВТ	23.1+41.9	-	-	-	230	-	

*Примечание: Параметры петли гистерезиса приведенных марок ферритов даны при измерении в намагничивающих полях, равных 10 Нс

ГЕОМЕТРИЧЕСКИЕ РАЗМЕРЫ КОЛЬЦЕВЫХ СЕРДЕЧНИКОВ

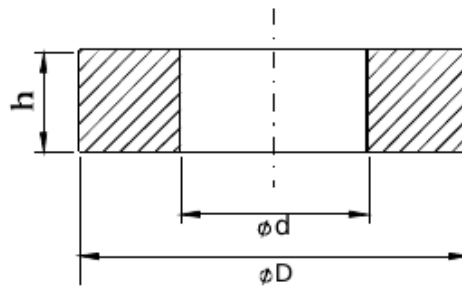


Таблица 1

Типоразмер Dxdxh	D, мм		d, мм		h, мм			
	номинальное значение	предельное отклонение	номинальное значение	предельное отклонение	номинальное значение	предельное отклонение		
K2.5x1x1.5	2.5	+ 0.15	1.0	+ 0.1	1.5	+ 0.15		
K4.0x2.5x1.2	4.0	+ 0.20	2.5		1.2			
K4.0x2.5x1.6			3.0		1.6			
K5.0x3.0x1.0	5.0				1.0			
K5.0x3.0x1.5				1.5				
K7.0x4.0x1.5	7.0	+ 0.30	4.0	+ 0.2	1.5	+ 0.25		
K7.0x4.0x2.0					2.0			
K10.0x6.0x2.0	10.0	+ 0.30	6.0	+ 0.40	2.0			
K10.0x6.0x3.0					3.0			
K10.0x6.0x4.5					4.5			
K10.0x6.0x5.0					5.0			
K12.0x5.0x5.5	12.0	+ 0.40	5.0	+ 0.30	5.5	+ 0.25		
K12.0x6.0x4.5			6.0		4.5			
K12.0x8.0x3.0			8.0		3.0			
K16.0x8.0x6.0	16.0	+ 0.40	8.0	+ 0.30	6.0			
K16.0x10.0x4.5			10.0		4.5			
K17.5x8.2x5.0	17.5		8.2		5.0			
K20.0x10.0x5.0	20.0	+ 0.50	10.0	+ 0.40	5.0	+ 0.40		
K20.0x10.0x7.5					7.5			
K20.0x12.0x4.0			12.0		+ 0.50		+ 0.40	4.0
K20.0x12.0x6.0								6.0
K20.0x12.0x7.5					7.5			
K25.0x15.0x7.5	25.0	+ 0.60	15.0	+ 0.40	6.0	+ 0.25		
K28.0x16.0x6.0	28.0	+ 0.60	16.0		9.0			
K28.0x16.0x9.0							7.0	+ 0.40
K31.0x18.5x7.0	31.0	+ 0.80	18.5	+ 0.50	8.0			
K32.0x16.0x8.0	32.0		16.0		+ 0.50	12.0		
K32.0x16.0x12.0						6.0		
K32.0x20.0x6.0						9.0		
K32.0x20.0x9.0					7.0	+ 0.40		
K38.0x24.0x7.0	38.0		24.0		7.5			
K40.0x25.0x7.5	40.0	+ 0.90	25.0	+ 0.60	11.0	+ 0.50		
K40.0x25.0x11.0								
K45.0x28.0x8.0	45.0	+ 0.90	28.0	+ 0.6	12.0	+ 0.50		
K45.0x28.0x12.0								
K50.0x25.0x6.0	50.0	+ 0.90	25.0	+ 0.6	9.0	+ 0.40		
K50.0x25.0x9.0								
K60.0x30.0x12.0	60.0	+ 1.20	30.0	+ 0.8	12.0	+ 0.50		
K65.0x40.0x6.0	40.0	+ 1.50	0		6.0	+ 0.25		
K65.0x40.0x9.0					9.0	+ 0.40		
K65.0x40.0x15.0					12.0	+ 0.50		
K80.0x50.0x7.5	50.0	+ 0.9	50.0	+ 0.9	7.5	+ 0.40		
K80.0x50.0x11.0								11.0

ГЕОМЕТРИЧЕСКИЕ РАЗМЕРЫ КОЛЬЦЕВЫХ СЕРДЕЧНИКОВ

Продолжение таблицы 1

Типоразмер Dxdxh	D, мм		d, мм		h, мм	
	номинальное значение	предельное отклонение	номинальное значение	предельное отклонение	номинальное значение	предельное отклонение
K100.0x60.0x10.0	100.0	+ 1.80	60.0	+ 1.20	10.0	+ 0.40
K100.0x60.0x15.0					15.0	+ 0.50
K110.0x60.0x15.0	110.0	+ 2.00	80.0	+ 1.50	10.0	+ 0.40
K120.0x80.0x10.0	120.0	+ 2.40			8.0	+ 0.40
K125.0x80.0x8.0	125.0		+ 2.40	80.0	+ 1.50	12.0
K125.0x80.0x12.0		18.0				+ 0.60
K125.0x80.0x18.0		20.0				
K140.0x90.0x20.0	140.0	+ 3.00	90.0	+ 1.80	12.0	+ 0.50
K180.0x110.0x20.0	180.0		110.0	+ 2.00		
K180.0x115.0x12.0				115.0		

СЕРДЕЧНИКИ КОЛЬЦЕВЫЕ МАРГАНЕЦ-ЦИНКОВЫХ ФЕРРИТОВ

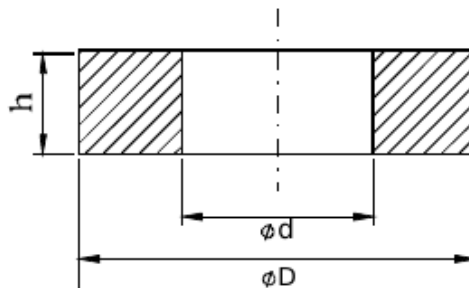
Таблица 2

Типоразмер	Эффективные параметры			Площадь окна, S _о , мм	Отношение диаметров, D/d
	Длина магнитного пути, l _э , мм	Сечение, A _э , мм	Объем, V _э , мм		
K2.5x1.0x1.5	5.50	1.125	6.19	0.78	2.5
K4.0x2.5x1.2	9.84	0.884	8.70	4.91	1.6
K4.0x2.5x1.6		1.178	11.59		
K5.0x3.0x1.0	12.4	0.978	11.78	7.07	1.66
K5.0x3.0x1.5		1.47	17.67		
K5.0x3.0x2.0		1.96	23.56		
K7.0x4.0x1.5	16.41	2.19	35.97	12.57	1.75
K7.0x4.0x2.0		2.92	47.96		
K10.0x6.0x2.0	24.07	3.91	94.22	28.27	1.66
K10.0x6.0x3.0		5.87	141.33		
K10.0x6.0x4.5		8.91	211.99		
K10.0x6.0x5.0		9.63	231.79		
K12.0x5.0x5.5	23.57	18.07	425.90	19.63	2.40
K12.0x6.0x4.5	26.13	12.97	338.97	28.27	2.00
K12.0x8.0x3.0	30.57	5.92	180.93	50.27	1.50
K14.0x9.0x5.0	34.98	12.30	430.00	63.62	1.56
K16.0x8.0x6.0	34.84	23.06	803.50	50.27	2.00
K16.0x10.0x4.5	39.37	13.25	521.88	78.54	1.50
K17.5x8.2x5.0	36.75	22.17	814.60	52.81	2.10
K20.0x10.0x5.0	43.55	24.02	1046.20	78.54	2.00
K20.0x10.0x7.5		36.02	1568.67		
K20.0x12.0x4.0	48.14	15.41	746.46	113.09	1.66
K20.0x12.0x6.0		23.48	1130.60		
K20.0x12.0x7.5		28.89	1390.76		
K25.0x15.0x7.5	60.18	36.70	2208.30	169.36	1.67
K25.0x15.0x12.0	60.39	58.91	3557.57	176.72	
K28.0x16.0x6.0	65.64	46.14	3028.63	201.06	1.75
K28.0x16.0x9.0		52.61	3453.20		
K31.0x18.5x7.0	74.41	42.79	3183.90	268.80	1.67
K32.0x16.0x8.0	69.68	61.50	4285.30	201.06	2.00
K32.0x16.0x12.0		92.25	6428.00		
K32.0x20.0x6.0	78.75	35.34	2783.30	314.15	1.60
K32.0x20.0x9.0		53.02	4175.00		
K38.0x24.0x7.0	94.04	48.15	4527.90	452.38	1.58
K40.0x25.0x7.5	98.44	55.23	5436.20	490.87	1.66
K40.0x25.0x11.0		81.11	7984.47		
K45.0x28.0x8.0	110.47	66.74	7373.00	615.75	1.60
K45.0x28.0x12.0		97.83	11059.00		
K45.0x28.0x16.0		129.59	14746.00		
K50.0x25.0x6.0	108.87	72.07	7846.70	490.87	2.00
K50.0x25.0x9.0		108.10	11770.00		
K60.0x30.0x12.0	130.65	288.27	37664.00	706.85	1.62
K65.0x40.0x6.0	158.62	73.54	11666.00	1256.60	
K65.0x40.0x9.0		110.31	17499.00		
K65.0x40.0x12.0		147.28	23361.55		
K65.0x40.0x15.0		181.74	28827.60		
K65.0x40.0x20.0		242.84	38886.66		
K80.0x50.0x7.5	196.87	110.45	21745.00	1963.40	1.60
K80.0x50.0x11.0		161.99	31892.00		
K100.0x60.0x10.0	240.72	195.70	47110.00	2827.40	1.66
K100.0x60.0x15.0		289.13	69599.37		
K110.0x60.0x15.0	255.16	375.00	5625.00	2826.00	1.83
K120.0x80.0x10.0	305.71	197.28	60311.00	5026.50	1.56
K125.0x80.0x8.0	311.56	177.04	55160.00		
K125.0x80.0x12.0		265.56	82740.00		
K125.0x80.0x18.0		398.34	124110.00		
K125.0x80.0x20.0		442.60	137910.00		
K140.0x90.0x20.0	349.79	491.94	172070.00	6361.70	1.55
K180.0x110.0x20.0	437.62	686.02	300220.00	9503.80	1.63
K180.0x115.0x12.0	448.23	383.54	171910.00	10380.00	1.56

СЕРДЕЧНИКИ КОЛЬЦЕВЫЕ МАРГАНЕЦ-ЦИНКОВЫХ ФЕРРИТОВ

ПЯО.707.094 ТУ

Приемка —«5»



Условное обозначение сердечника при заказе должно состоять из слова «сердечник», сокращенного обозначения, типоразмера, обозначения класса точности и номера ТУ.

ПРИМЕР: Сердечник M2000HM1-17 K28x16x9 II кл. ПЯО.707.094 ТУ

Электромагнитные параметры сердечников

Марка феррита	Начальная магнитная проницаемость, μ_n	Относительный тангенс угла магнитных потерь $\text{tg}\delta_w/\mu_n$ на частоте $f = 0,1$ МГц, и амплитудном значении напряженности переменного магнитного поля, H_A , А/м		Отношение μ_t при температуре t к значению μ_n при температуре 20 °С μ_t / μ_n	
		$H_A = 0,8$	$H_A = 8$	минус $60 + 20$	$20 + 125$ $20 + 155$
3000HM	3000 ± 500	35	60	—	—
2000HM1	2000^{+500}_{-300}	15	45	$0,6 + 1,0$	$1,0 + 1,4$
2000HM	2000^{+500}_{-300}	15	45	—	—
1500HM3	1500 ± 300	5	15	$0,78 + 1,03$	$0,95 + 1,36^*$
1000HM3	1000 ± 200	—	45	$0,85 + 1,05^{**}$	$1,0 + 1,4$
1000HM	1000 ± 200	15	45	—	—

* интервал температур $20 + 155$ °С

** интервал температур минус $40 + 20$ °С

СЕРДЕЧНИКИ КОЛЬЦЕВЫЕ МАРГАНЕЦ-ЦИНКОВЫХ ФЕРРИТОВ

Сокращенное обозначение сердечника	Типоразмер сердечника	Размеры сердечников, мм						Масса сердечника, г, не более	Начальный коэффициент индуктивности, А _с , нГн
		I класс			II класс				
		D	d	h	D	d	h		
M3000HM-5	K17.5x8.2x5.0	17.5±0.30	8.2±0.20	5.0±0.20	17.5±0.70	8.2±0.40	5.0±0.4	4.90	1891 + 2647
	K20.0x12.0x6.0	20.0±0.50	12.0±0.30	6.0±0.30	20.0±0.60	12.0±0.40	6.0±0.4	6.50	1538 + 2154
	K31.0x18.5x7.0	31.0±0.70	18.5±0.30	7.0±0.30	31.0±0.90	18.5±0.70	7.0±0.5	18.00	1815 + 2541
M2000HM1-17	K4.0x2.5x1.2	4.0±0.15	2.5±0.10	1.2±0.10	4.0±0.20	2.5±0.20	1.2±0.2	0.05	192 + 282
	K5.0x3.0x1.5	5.0±0.15	3.0±0.10	1.5±0.10	5.0±0.20	3.0±0.20	1.5±0.2	0.10	262 + 385
	K7.0x4.0x2.0	7.0±0.20	4.0±0.15	2.0±0.15	7.0±0.25	4.0±0.20	2.0±0.2	0.30	380 + 559
	K10.0x6.0x3.0	10.0±0.20	6.0±0.20	3.0±0.20	10.0±0.40	6.0±0.30	3.0±0.3	0.80	523 + 769
	K10.0x6.0x4.5	10.0±0.20	6.0±0.20	4.5±0.20	10.0±0.40	6.0±0.30	4.5±0.4	1.20	785 + 1154
	K12.0x5.0x5.5	12.0±0.30	5.0±0.15	5.5±0.20	12.0±0.50	5.0±0.40	5.5±0.4	2.60	1637 + 2408
	K12.0x8.0x3.0	12.0±0.40	8.0±0.30	3.0±0.15	12.0±0.50	8.0±0.40	3.0±0.3	1.12	414 + 610
	K16.0x10.0x4.5	16.0±0.30	10.0±0.20	4.5±0.20	16.0±0.50	10.0±0.40	4.5±0.4	3.00	719 + 1057
	K17.5x8.2x5.0	17.5±0.30	8.2±0.20	5.0±0.20	17.5±0.70	8.2±0.40	5.0±0.4	4.90	1286 + 1891
	K20.0x10.0x5.0	20.0±0.50	10.0±0.20	5.0±0.20	20.0±0.60	10.0±0.40	5.0±0.4	6.10	1179 + 1734
	K20.0x12.0x6.0	20.0±0.50	12.0±0.30	6.0±0.30	20.0±0.60	12.0±0.40	6.0±0.4	6.50	1046 + 1538
	K28.0x16.0x9.0	28.0±0.70	16.0±0.30	9.0±0.30	28.0±0.80	16.0±0.60	9.0±0.5	19.00	1711 + 2517
	K31.0x18.5x7.0	31.0±0.70	18.5±0.30	7.0±0.30	31.0±0.90	18.5±0.70	7.0±0.5	18.00	1234 + 1815
	K38.0x24.0x7.0	38.0±0.80	24.0±0.50	7.0±0.30	38.0±1.00	24.0±0.80	7.0±0.5	24.40	1089 + 1601
	K40.0x25.0x11	40.0±0.80	25.0±0.50	11.0±0.40	40.0±1.20	25.0±0.80	11.0±0.6	43.00	1757 + 2585
K45.0x28.0x8.0	45.0±0.90	28.0±0.70	8.0±0.30	45.0±1.20	28.0±0.80	8.0±0.5	44.00	1295 + 1905	
M2000HM-21	K45.0x28.0x12	45.0±0.90	28.0±0.70	12.0±0.40	45.0±1.20	28.0±0.80	12.0±0.6	66.00	1948 + 2857
	K17.5x8.2x5.0	17.5±0.30	8.2±0.20	5.0±0.20	17.5±0.70	8.2±0.40	5.0±0.4	4.90	1286 + 1891
	K31.0x18.5x7.0	31.0±0.70	18.5±0.30	7.0±0.30	31.0±0.90	18.5±0.70	7.0±0.5	18.00	1234 + 1815
	K38.0x24.0x7.0	38.0±0.80	24.0±0.50	7.0±0.30	38.0±1.00	24.0±0.80	7.0±0.5	24.40	1089 + 1061
M1500HM3-23	K45.0x28.0x8.0	45.0±0.90	28.0±0.70	8.0±0.30	45.0±1.2	28.0±0.80	8.0±0.5	44.00	1295 + 1905
	K4.0x2.5x1.2	4.0±0.15	2.5±0.10	1.2±0.10	4.0±0.20	2.5±0.20	1.2±0.2	0.05	135 + 203
	K5.0x3.0x1.5	5.0±0.15	3.0±0.10	1.5±0.10	5.0±0.20	3.0±0.20	1.5±0.2	0.10	185 + 277
	K7.0x4.0x2.0	7.0±0.20	4.0±0.15	2.0±0.15	7.0±0.25	4.0±0.20	2.0±0.2	0.30	268 + 403
	K10.0x6.0x3.0	10.0±0.20	6.0±0.20	3.0±0.20	10.0±0.40	6.0±0.30	3.0±0.3	0.80	369 + 554
	K16.0x10.0x4.5	16.0±0.30	10.0±0.20	4.5±0.20	16.0±0.50	10.0±0.40	4.5±0.4	3.00	507 + 761
	K20.0x12.0x6.0	20.0±0.50	12.0±0.30	6.0±0.30	20.0±0.60	12.0±0.40	6.0±0.4	6.50	738 + 1108
	K28.0x16.0x9.0	28.0±0.70	16.0±0.30	9.0±0.30	28.0±0.80	16.0±0.60	9.0±0.5	19.00	1208 + 1812
M1000HM3-13	K40.0x25.0x11	40.0±0.80	25.0±0.50	11.0±0.40	40.0±1.20	25.0±0.80	11.0±0.6	43.00	1240 + 1860
	K7.0x4.0x2.0	7.0±0.20	4.0±0.15	2.0±0.15	7.0±0.25	4.0±0.20	2.0±0.2	0.30	179 + 268
M1000HM-9	K10.0x6.0x3.0	10.0±0.20	6.0±0.20	3.0±0.20	10.0±0.40	6.0±0.30	3.0±0.3	0.80	246 + 369
	K7.0x4.0x2.0	7.0±0.20	4.0±0.15	2.0±0.15	7.0±0.25	4.0±0.20	2.0±0.2	0.30	179 + 268
	K10.0x6.0x3.0	10.0±0.20	6.0±0.20	3.0±0.20	10.0±0.40	6.0±0.30	3.0±0.3	0.80	246 + 369
	K10.0x6.0x4.5	10.0±0.20	6.0±0.20	4.5±0.20	10.0±0.40	6.0±0.30	4.5±0.4	1.20	369 + 554
	K16.0x10.0x4.5	16.0±0.30	10.0±0.20	4.5±0.20	16.0±0.50	10.0±0.40	4.5±0.4	3.00	338 + 507
K20.0x12.0x6.0	20.0±0.50	12.0±0.30	6.0±0.30	20.0±0.60	12.0±0.40	6.0±0.4	6.50	492 + 738	

СЕРДЕЧНИКИ КОЛЬЦЕВЫЕ МАРГАНЕЦ-ЦИНКОВЫХ ФЕРРИТОВ

ПЯ0.707.342 ТУ

Приемка – «5»

Условное обозначение сердечника при заказе должно состоять из слова «сердечник», сокращенного обозначения, типоразмера и номера ТУ.

ПРИМЕР: Сердечник М600НН-19 К20х12х6 ПЯ0.707.342 ТУ

Электромагнитные параметры сердечников

Марка феррита	Начальная магнитная проницаемость, μ_n , при напряженности переменного магнитного поля $H_A=0.4 \text{ A/m}$ (5 мЭ), на частоте $f \leq 100 \text{ кГц}$	Добротность Q, не менее, на частоте f, кГц	
		f=150	f=200
2000НН	2000 ± 500	не регламентируется	
1000НН	1000 ⁺⁴⁰⁰ ₋₂₀₀		
600НН	600 ⁺¹²⁰ ₋₂₀₀	40	—
400НН	400 ± 80	—	70

Сокращенное обозначение сердечника	Типоразмер сердечника	Масса сердечника, г, не более	Начальный коэффициент индуктивности, L_n , нГн
М2000НН-10	К16.0х8.0х6.0	5.15	1250 + 2080
	К17.5х8.2х5.0	5.50	1130 + 1890
	К20.0х12.0х6.0	7.00	924 + 1540
	К32.0х16.0х8.0	27.50	1663 + 2770
	К32.0х20.0х6.0	17.50	845 + 1410
	К40.0х25.0х7.5	34.00	1060 + 1760
М1000НН-18	К7.0х4.0х2.0	0.34	179 + 314
	К10.0х6.0х5.0	1.50	411 + 717
	К16.0х8.0х6.0	5.15	665 + 1162
	К17.5х8.2х5.0	5.50	605 + 1058
	К20.0х12.0х6.0	7.00	492 + 862
	К32.0х20.0х6.0	17.5	450 + 788
М600НН-19	К40.0х25.0х7.5	34.00	564 + 987
	К7.0х4.0х2.0	0.34	112 + 161
	К16.0х8.0х6.0	5.15	416 + 599
	К20.0х10.0х7.5	10.00	520 + 750
	К20.0х12.0х6.0	7.00	308 + 443
	К22.0х10.0х6.5	11.20	513 + 738
М400НН-10	К32.0х20.0х6.0	17.50	282 + 406
	К40.0х25.0х7.5	34.00	352 + 507
	К7.0х4.0х2.0	0.34	71 + 107
	К16.0х8.0х6.0	5.15	267 + 399
	К17.5х8.2х5.0	5.50	242 + 363
	К20.0х12.0х6.0	7.00	197 + 295
	К32.0х20.0х6.0	17.50	181 + 270
	К40.0х25.0х7.5	34.00	226 + 338

Геометрические размеры кольцевых сердечников магнитомягких ферритов приведены в таблице 1
Расчетные геометрические параметры кольцевых сердечников приведены в таблице 2

СЕРДЕЧНИКИ КОЛЬЦЕВЫЕ МАРГАНЕЦ-ЦИНКОВЫХ ФЕРРИТОВ

ПЯО.707.735 ТУ

Приемка – «1»

Условное обозначение сердечника при заказе должно состоять из слова «сердечник», сокращенного обозначения, типоразмера и номера ТУ.

ПРИМЕР: Сердечник M2000HM1-3 K16x8x6 ПЯО.707.735ТУ

Электромагнитные параметры сердечников

Марка феррита	Начальная магнитная проницаемость, μ_n	Относительный тангенс угла магнитных потерь $\operatorname{tg}\delta_{\mu}/\mu_n$ при $f = 0,1$ МГц, и амплитудном значении напряженности переменного магнитного поля, $H_A, A/M$		Относительный температурный коэффициент начальной магнитной проницаемости $\alpha_{\mu} \cdot 10^6$ в интервале температур, °C		
		$H_A = 0,8$	$H_A = 8$	минус 60+20	20 + 70	20 + 155
2000HM1	2000 ⁺⁵⁰⁰ ₋₃₀₀	15	45	-0.1 + 1.0*	-0.1 + 1.0	—
1500HM3	1500 ± 300	5	15	-0.3 + 2.0	-0.3 + 1.0	-0.3 + 2.0*
1000HM3	1000 ± 200	5	15	-0.3 + 1.7	-0.3 + 1.5	-0.3 + 1.7

* интервал температур 20 + 155 °C

Типоразмер сердечника	Сокращенное обозначение сердечника		
	M2000HM1-36	M1500HM3-34	M1000HM3-5
	Начальный коэффициент индуктивности, A_L , нГн		
K4.0x2.5x1.2	170 + 320	120 + 230	80 + 150
K5.0x3.0x1.5	230 + 420	170 + 300	110 + 200
K7.0x4.0x2.0	350 + 600	250 + 430	170 + 290
K10.0x6.0x2.0	320 + 550	230 + 400	150 + 260
K10.0x6.0x3.0	500 + 800	350 + 580	230 + 390
K10.0x6.0x4.5	740 + 1220	520 + 870	350 + 580
K12.0x5.0x5.5	1560 + 2520	1100 + 1810	740 + 1210
K12.0x8.0x3.0	390 + 640	280 + 460	190 + 310
K16.0x8.0x6.0	1360 + 2170	960 + 1560	640 + 1040
K16.0x10.0x4.5	680 + 1120	480 + 890	320 + 540
K17.5x8.2x5.0	1220 + 1990	860 + 1430	580 + 960
K20.0x100x5.0	1120 + 1820	790 + 1310	530 + 870
K20.0x12.0x6.0	1000 + 1600	700 + 1150	470 + 770
K28.0x16.0x9.0	1640 + 2630	1160 + 1890	770 + 1260
K31.0x18.5x7.0	1160 + 1910	820 + 1380	550 + 920
K32.0x16.0x8.0	1790 + 2910	1260 + 2100	840 + 1400
K32.0x16.0x12.0	2720 + 4340	1920 + 3130	1280 + 2080
K32.0x20.0x6.0	920 + 1470	650 + 1060	430 + 710
K32.0x20.0x9.0	1370 + 2210	790 + 1590	650 + 1060
K38.0x24.0x7.0	1030 + 1700	730 + 1220	490 + 810
K40.0x25.0x7.5	1130 + 1860	800 + 1340	530 + 890
K40.0x25.0x11.0	1680 + 2700	1180 + 1950	790 + 1300
K45.0x28.0x8.0	1230 + 1990	870 + 1430	580 + 960
K45.0x28.0x12.0	1810 + 2890	1310 + 2140	880 + 1430

Геометрические размеры кольцевых сердечников магнитомягких ферритов приведены в таблице 1

Расчетные геометрические параметры кольцевых сердечников приведены в таблице 2

СЕРДЕЧНИКИ КОЛЬЦЕВЫЕ МАРГАНЕЦ-ЦИНКОВЫХ ФЕРРИТОВ

ПЯО.707.737 ТУ

Приемка – «1»

Условное обозначение сердечника при заказе должно состоять из слова «сердечник», сокращенного обозначения, типоразмера и номера ТУ.

ПРИМЕР: Сердечник М2000НМ-39 К17.5x8.2x5.0 ПЯО.707.737 ТУ

Электромагнитные параметры сердечников

Марка феррита	Начальная магнитная проницаемость, μ_n	Относительный тангенс угла магнитных потерь $\text{tg}\delta_{\mu}/\mu_n$ при $f = 0.1$ МГц. и амплитудном значении напряженности переменного магнитного поля. H_A , А/м	
		$H_A = 0.8$	$H_A = 8$
3000НМ	3000 ⁺⁵⁰⁰ ₋₃₀₀	35	60
2000НМ	2000 ⁺⁵⁰⁰ ₋₃₀₀	15	45
1500НМ	1500 ± 300	15	45
1000НМ	1000 ± 200	12	45

Типоразмер сердечника	Сокращенное обозначение сердечника			
	М3000НМ3-6	М2000НМ-39	М1500НМ-9	М1000НМ-12
	Начальный коэффициент индуктивности, A_L , нГн			
К4.0x2.5x1.2	250 + 440	170 + 320	120 + 230	80 + 150
К5.0x3.0x1.5	350 + 590	230 + 420	170 + 300	110 + 200
К7.0x4.0x1.5	380 + 650	260 + 460	180 + 330	120 + 220
К7.0x4.0x2.0	520 + 840	350 + 600	250 + 430	170 + 290
К10.0x6.0x2.0	470 + 770	320 + 550	230 + 400	150 + 260
К10.0x6.0x3.0	730 + 1130	500 + 800	350 + 580	230 + 390
К10.0x6.0x4.5	1090 + 1700	740 + 1220	520 + 870	350 + 580
К12.0x5.0x5.5	2300 + 3520	1560 + 2520	1100 + 1810	740 + 1210
К12.0x8.0x3.0	580 + 890	390 + 640	280 + 460	190 + 310
К16.0x8.0x6.0	1990 + 3030	1360 + 2170	960 + 1560	640 + 1040
К16.0x10.0x4.5	1000 + 1560	680 + 1120	480 + 800	320 + 540
К17.5x8.2x5.0	1800 + 2790	1220 + 1990	860 + 1430	580 + 960
К20.0x10.0x5.0	1650 + 2550	1120 + 1820	790 + 1310	530 + 870
К20.0x12.0x6.0	1470 + 2280	1000 + 1600	700 + 1150	470 + 770
К28.0x16.0x9.0	2410 + 3680	1640 + 2630	1160 + 1890	770 + 1260
К31.0x18.5x7.0	1700 + 2670	1160 + 1910	820 + 1380	550 + 920
К32.0x16.0x8.0	2630 + 4080	1790 + 2910	1260 + 2100	840 + 1400
К32.0x20.0x6.0	1350 + 2060	920 + 1470	650 + 1060	430 + 710
К32.0x20.0x9.0	2020 + 3090	1370 + 2210	970 + 1590	650 + 1060
К38.0x24.0x7.0	1520 + 2380	1030 + 1700	730 + 1220	490 + 810
К40.0x25.0x7.5	1670 + 2600	1130 + 1860	800 + 1340	530 + 890
К40.0x25.0x11.0	2470 + 3780	1680 + 2700	1180 + 1950	790 + 1300
К45.0x28.0x8.0	1800 + 2790	1230 + 1990	870 + 1430	580 + 960

Геометрические размеры кольцевых сердечников магнитомягких ферритов приведены в таблице 1

Расчетные геометрические параметры кольцевых сердечников приведены в таблице 2

СЕРДЕЧНИКИ КОЛЬЦЕВЫЕ МАРГАНЕЦ-ЦИНКОВЫХ ФЕРРИТОВ

ПЯО.707.778 ТУ

Приемка – «1»

Условное обозначение сердечника при заказе должно состоять из слова «сердечник», сокращенного обозначения, типоразмера и номера ТУ.

ПРИМЕР: Сердечник М1000НН-31 К4х2.5х1.5 ПЯО.707.778 ТУ

Электромагнитные параметры сердечников

Марка феррита	Начальная магнитная проницаемость μ_n	Относительный тангенс угла магнитных потерь $\text{tg}\delta_m/\mu_n \cdot 10^6$, не более, на частоте $f = 0.1$ МГц, при напряженности магнитного поля H_A , А/м	
		$H_A = 0.8$	$H_A = 8$
2000НН	2000 ⁺⁴⁰⁰ ₋₂₀₀	85	270
1000НН	1000 ± 200	50	150
600НН	600 ⁺²⁰⁰ ₋₁₀₀	22	75

Сокращенное обозначение сердечника	Типоразмер сердечника	Масса сердечника г, не более
М2000НН-10, М1000НН-31, М600НН-33	К2.5х1.0х1.5	0.04
	К4.0х2.5х1.5	0.08
	К5.0х3.0х1.0	0.10
	К5.0х3.0х1.5	0.16

Геометрические размеры кольцевых сердечников магнитомягких ферритов приведены в таблице 1

Расчетные геометрические параметры кольцевых сердечников приведены в таблице 2

СЕРДЕЧНИКИ КОЛЬЦЕВЫЕ МАРГАНЕЦ-ЦИНКОВЫХ ФЕРРИТОВ

УВ0.707.049 ТУ

Приемка – «1»

Условное обозначение сердечника при заказе должно состоять из слова «сердечник», сокращенного обозначения, типоразмера и номера ТУ.

ПРИМЕР: Сердечник М2000НН-3 К16х8х6 УВ0.707.049 ТУ

Электромагнитные параметры сердечников

Марка феррита	Начальная магнитная проницаемость μ_n	Относительный тангенс угла магнитных потерь $\operatorname{tg}\delta_p/\mu_n \cdot 10^6$, не более, на частоте $f = 0.1$ МГц, при напряженности магнитного поля, H_A , А/м		Добротность, Q , при $f = 7$ МГц, не менее
		$H_A = 0.8$	$H_A = 8$	
2000НН	2000 ± 500	100	300	—
1000НН	1000 ⁺⁴⁰⁰ ₋₂₀₀	85	200	—
600НН	600 ⁺¹²⁰ ₋₁₀₀	25	125	—
400НН	400 ± 80	20	50	—
100НН	100 ± 20	—	—	80

Сокращенное обозначение сердечника	Типоразмер сердечника	Масса сердечника г, не более
М2000НН-3, М1000НН-3, М600НН-8, М400НН-4, М100НН-4	К7.0х4.0х2.0	0.34
	К10.0х6.0х3.0	1.0
	К10.0х6.0х5.0	1.5
	К12.0х5.0х5.5	3.0
	К12.0х6.0х4.5	2.3
	К12.0х8.0х6.0	2.5
	К12.0х9.0х4.0	1.2
	К12.0х9.0х8.0	2.5
	К16.0х8.0х6.0	5.0
	К17.5х8.2х5.0	5.3
	К20.0х10.0х7.5	10.0
	К20.0х12.0х6.0	7.2
	К31.0х18.5х7.0	20.0
	К32.0х16.0х8.0	27.0
	К32.0х20.0х6.0	17.5
	К38.0х24.0х7.0	27.0
	К40.0х25.0х7.5	33.0
	К45.0х28.0х8.0	44.5
	К50.0х25.0х9.0	74.0
	К55.0х32.0х9.0	79.0
	К65.0х40.0х6.0	73.0
	К65.0х40.0х9.0	107.0
	К65.0х40.0х12.0	138.0
К65.0х40.0х15.0	169.0	
К65.0х40.0х30.0	335.0	
К80.0х50.0х7.5	130.0	
К80.0х50.0х11.0	190.0	
К100.0х60.0х15.0	404.0	
К125.0х80.0х12.0	472.0	

Геометрические размеры кольцевых сердечников магнитомягких ферритов приведены в таблице 1
Расчетные геометрические параметры кольцевых сердечников приведены в таблице 2

СЕРДЕЧНИКИ КОЛЬЦЕВЫЕ МАРГАНЕЦ-ЦИНКОВЫХ ФЕРРИТОВ

ОЖ0.707.062 ТУ

Приемка «1»

Условное обозначение сердечника при заказе должно состоять из слова «сердечник», сокращенного обозначения, типоразмера и номера ТУ.

ПРИМЕР: Сердечник M10000HM-1 K5.0x3.0x1.5 ОЖ0.707.062 ТУ.

Электромагнитные параметры сердечников

Марка феррита	Начальная магнитная проницаемость, μ_n	Относительный тангенс угла магнитных потерь $\frac{tg \delta_\mu}{\mu_n} 10^6$ на частоте $f = 0.02 + 0.10$ МГц, и амплитудном значении напряженности переменного магнитного поля, H_A , А/м		Относительный температурный коэффициент начальной магнитной проницаемости $\alpha_\mu \cdot 10^6$ в интервале температур, оС	
		$H_A = 0,8$	$H_A = 8$	минус 60 + 20	20 + 70
10000HM	10000 ⁺⁵⁰⁰⁰ ₋₂₀₀₀	35 [*]	90	0 + 1.40	0 + 1.00
6000HM1	6000 ⁺²⁰⁰⁰ ₋₁₂₀₀	10 ^{**}	30	0 + 1.50	0 + 1.50
4000HM	4000 ⁺⁸⁰⁰ ₋₅₀₀	35 ^{***}	60	—	—

* f = 0,02 МГц

** f = 0,03 МГц

*** f = 0,10 МГц

Сокращенное обозначение сердечника	Типоразмер сердечника	Начальный коэффициент индуктивности, A_L , нГн	Масса, г, не более
M10000HM-1	K4.0x2.5x1.2	790 + 1910	0.10
	K5.0x3.0x1.5	1110 + 2530	0.10
	K7.0x4.0x2.0	1660 + 3620	0.30
	K10.0x6.0x3.0	2340 + 4850	1.00
	K16.0x10.0x4.5	3200 + 6720	3.00
	K20.0x12.0x6.0	4730 + 9600	7.00
	K20.0x10.0x5.0	5300 + 10900	9.00
	K28.0x16.0x9.0	7720 + 15800	20.00
	K32.0x16.0x8.0	8450 + 17500	26.00
M6000HM1-2	K32.0x20.0x9.0	6500 + 13300	26.00
	K4.0x2.5x1.2	470 + 1010	0.10
	K5.0x3.0x1.5	660 + 1350	0.10
	K7.0x4.0x2.0	990 + 1920	0.30
	K10.0x6.0x3.0	1400 + 2580	1.00
	K16.0x10.0x4.5	1920 + 3570	3.00
	K20.0x12.0x6.0	2830 + 5120	7.00
	K20.0x10.0x5.0	3160 + 5820	9.00
	K28.0x16.0x9.0	4610 + 8410	20.00
	K32.0x16.0x8.0	5050 + 9300	26.00
	K32.0x20.0x6.0	2590 + 4690	18.00
	K32.0x20.0x9.0	3880 + 7060	26.00
	K40.0x25.0x11.0	4730 + 8640	45.00
	K45.0x28.0x8.0	3470 + 6390	40.00

СЕРДЕЧНИКИ КОЛЬЦЕВЫЕ МАРГАНЕЦ-ЦИНКОВЫХ ФЕРРИТОВ

Сокращенное обозначение сердечника	Типоразмер сердечника	Начальный коэффициент индуктивности, A_L , нГн	Масса, г, не более
M4000HM-15	K4.0x2.5x1.2	350 + 610	0.10
	K5.0x3.0x1.5	480 + 810	0.10
	K7.0x4.0x2.0	730 + 1160	0.30
	K10.0x6.0x3.0	1020 + 1540	0.86
	K16.0x10.0x4.5	1400 + 2140	3.10
	K20.0x10.0x5.0	2300 + 3490	8.50
	K20.0x12.0x6.0	2060 + 3060	6.70
	K28.0x16.0x9.0	3370 + 5050	20.00
	K32.0x16.0x8.0	3690 + 5590	26.00
	K32.0x20.0x16.0	1890 + 2820	45.00
	K32.0x20.0x9.0	2830 + 4240	25.00
	K40.0x25.0x11.0	3450 + 5190	46.00
	K45.0x28.0x8.0	2520 + 3830	44.00
	K65.0x40.0x6.0	1950 + 2910	75.00
K65.0x40.0x9.0	2920 + 4380	111.0	

СЕРДЕЧНИКИ КОЛЬЦЕВЫЕ МАРГАНЕЦ-ЦИНКОВЫХ ФЕРРИТОВ

ПЯО.707.476 ТУ

Приемка «1»

Условное обозначение сердечника при заказе должно состоять из слова «сердечник», сокращенного обозначения, типоразмера и номера ТУ.

ПРИМЕР: Сердечник M2000HM-33 K100.0x60.0x15.0 ПЯО.707.476 ТУ

Электромагнитные параметры сердечников

Марка феррита	Сокращенное обозначение сердечника	Типоразмер сердечника	Начальная магнитная проницаемость, μ_H	Относительный тангенс угла магнитных потерь $\frac{\text{tg} \delta_{\mu}}{\mu_H} 10^6$ при $f = 0,1$ МГц, и амплитудном значении напряженности переменного магнитного поля, H_A , А/м		Масса, г, не более
				$H_A = 0,8$	$H_A = 8$	
2000HM	M2000HM-33	K45.0x28.0x16.0	2000 $\begin{smallmatrix} +500 \\ -300 \end{smallmatrix}$	15	45	86.0
		K80.0x50.0x11.0				190.0
		K100.0x60.0x15.0		—	—	404.0
		K125.0x80.0x12.0				472.0

СЕРДЕЧНИКИ КОЛЬЦЕВЫЕ МАРГАНЕЦ-ЦИНКОВЫХ ФЕРРИТОВ

ПЯ0.707.473 ТУ

Приемка «1»

Условное обозначение сердечника при заказе должно состоять из слова «сердечник», сокращенного обозначения, типоразмера и номера ТУ.

ПРИМЕР: Сердечник М2500НМС1-10 К10.0х6.0х4.5 ПЯ0.707.473 ТУ

Электромагнитные параметры сердечников

Марка феррита	Сокращенное обозначение сердечника	Типоразмер сердечника	Магнитная индукция В Тл при напряженности постоянного магнитного поля при T=100°C, не менее	Удельные объемные потери P, мкВт/см ³ Гц при индукции В=0,2 Тл и частоте f=16 КГц при температурах, °С		Масса, г, не более
				+25 ± 10	+100 ± 3	
2500НМС1	М2500НМС1-10	К5.0х3.0х1.5	0.27	13.5	11.3	0.12
		К7.0х4.0х2.0	0.29	12.6	10.4	0.32
		К10.0х6.0х4.5	0.29	12.0	10.0	1.30
		К12.0х8.0х3.0	0.29	12.6	10.4	1.12
		К20.0х12.0х6.0	0.29	10.5	8.7	6.70
		К40.0х25.0х11.0	0.29	10.5	8.7	46.00

СЕРДЕЧНИКИ КОЛЬЦЕВЫЕ НИКЕЛЬ-ЦИНКОВЫХ ФЕРРИТОВ

Сердечники из ферритов марок 2000НН, 600НН, 400НН

ПЯ0.707.519 ТУ

Приемка «1»

Условное обозначение сердечника при заказе должно состоять из слова «сердечник», сокращенного обозначения, типоразмера и номера ТУ.

ПРИМЕР: Сердечник М400НН-17 К5.0х3.0х1.5 ПЯ0.707.519 ТУ

Электромагнитные параметры сердечников

Марка феррита	Начальная магнитная проницаемость μ_{Hl}	Относительный тангенс угла магнитных потерь $\frac{tg\delta_{\mu}}{\mu_{Hl}} \cdot 10^6$, не более, на частоте $f = 0.1$ МГц, при напряженности магнитного поля, H_A , А/м	
		$H_A = 0.8$	$H_A = 8$
400НН	400±80	20	50

Сокращенное обозначение сердечника	Типоразмер сердечника	Начальный коэффициент индуктивности, A_L , нГн	Масса, г, не более
М400НН-17	К5.0х3.0х1.5	48 + 72	0.12

СЕРДЕЧНИКИ КОЛЬЦЕВЫЕ НИКЕЛЬ-ЦИНКОВЫХ ФЕРРИТОВ

ОЖ0.707.091 ТУ

Приемка «1»

Условное обозначение сердечника при заказе должно состоять из слова «сердечник», сокращенного обозначения, типоразмера и номера ТУ.

ПРИМЕР: Сердечник М200ВНП-3 К20.0x12.0x4.0 ОЖ0.707.091 ТУ

Электромагнитные параметры сердечников

Марка феррита	Начальная магнитная проницаемость μ_n	Добротность Q, не менее, при частоте f , МГц и индукции $B \cdot 10^4$ Тл		
		f	B	Q
55ВНП	55^{+10}_{-5}	8 8	10 200	120 $65 + 75^*$
60ВНП	60^{+5}_{-10}	15 15	10 200	100 $35 + 70^*$
90ВНП	90^{+5}_{-15}	7.0 30	10 10	95 50
200ВНП	200 ± 25	3.0 3.0	10 125	90 $65 + 80^*$
300ВНП	300^{+50}_{-20}	1.0 3.0	10 75	90 20

* Примечание: Q изменяется в зависимости от геометрического размера сердечника.

Сокращенное обозначение сердечника	Типоразмер сердечника	Начальный коэффициент индуктивности, A_L , нГн	Масса, г, не более
M55ВНП-1	K12.0x6.0x4.5	29.5 + 43.0	2.00
	K20.0x10.0x7.5	49.8 + 71.4	10.00
	K32.0x20.0x6.0	27.0 + 38.2	20.00
	K45.0x28.0x8.0	36.2 + 52.0	45.00
	K65.0x40.0x6.0	27.9 + 39.4	75.00
	K80.0x50.0x7.5	33.5 + 48.4	150.00
M60ВНП-2	K100.0x60.0x10.0	49.3 + 66.7	300.00
	K28.0x16.0x6.0	29.3 + 45.6	15.00
M90ВНП-2	K32.0x20.0x6.0	27.0 + 38.2	20.00
	K12.0x6.0x4.5	44.2 + 62.7	2.00
	K20.0x12.0x4.0	28.7 + 41.2	5.00
	K32.0x20.0x6.0	40.5 + 55.8	20.00
	K65.0x40.0x9.0	62.6 + 86.7	110.00
M200ВНП-3	K125.0x80.0x8.0	50.7 + 71.0	350.00
	K20.0x12.0x4.0	67.0 + 97.5	5.00
	K28.0x16.0x6.0	113.0 + 158.0	15.00
	K32.0x20.0x6.0	94.5 + 132.1	20.00
	K65.0x40.0x6.0	97.8 + 136.0	75.00
	K65.0x40.0x9.0	146.1 + 205.3	110.00
	K80.0x50.0x7.5	117.2 + 167.6	150.00
	K100.0x60.0x10.0	172.0 + 240.0	300.00
M300ВНП-3	K125.0x80.0x12.0	178.8 + 251.0	500.00
	K125.0x80.0x8.0	118.2 + 168.2	330.00
	K20.0x12.0x4.0	107.1 + 151.7	5.00
	K32.0x20.0x6.0	151.3 + 205.5	20.00
	K65.0x40.0x6.0	156.3 + 212.3	75.00
	K65.0x40.0x9.0	237.8 + 319.4	110.00
	K80.0x50.0x7.5	187.0 + 264.0	150.00
M300ВНП-3	K100.0x60.0x10.0	274.0 + 373.0	320.00
	K125.0x80.0x12.0	286.0 + 389.0	500.00
	K125.0x80.0x8.0	189.0 + 261.0	330.00

СЕРДЕЧНИКИ КОЛЬЦЕВЫЕ НИКЕЛЬ-ЦИНКОВЫХ ФЕРРИТОВ

ЕСКФ.750710.040 ТУ

Приемка «1»

Условное обозначение сердечника при заказе должно состоять из слова «сердечник», сокращенного обозначения, типоразмера и номера ТУ.

ПРИМЕР: Сердечник М200ВНП-12 К4.0x2.5x1.2 ЕСКФ.750710.040 ТУ

Электромагнитные параметры сердечников

Марка феррита	Начальная магнитная проницаемость $\mu_{н1}$	Добротность Q, не менее, при частоте f , МГц и индукции В.104Тл		
		f	В	Q
200ВНП	200 ± 25	3.0	10	90
		3.0	125	65 + 80*

* Примечание: Q изменяется в зависимости от геометрического размера сердечника.

Сокращенное обозначение сердечника	Типоразмер сердечника	Начальный коэффициент индуктивности, A_L , нГн	Масса, г, не более
М200ВНП-12	К2.5x1.0x1.5	20.0 + 27.0	0.05
	К4.0x2.5x1.2	19.2 + 28.2	0.08
	К5.0x3.0x1.0	18.0 + 24.0	0.09
	К7.0x4.0x2.0	40.0 + 53.8	0.32
	К10.0x6.0x3.0	55.2 + 73.6	0.95
	К12.0x6.0x4.5	112.0 + 152.0	2.50
	К16.0x8.0x6.0	150.0 + 200.0	5.80
	К20.0x12.0x6.0	103.0 + 144.0	7.50

СЕРДЕЧНИКИ КОЛЬЦЕВЫЕ НИКЕЛЬ-ЦИНКОВЫХ ФЕРРИТОВ

ПЯО.707.697 ТУ

Приемка «1»

Условное обозначение сердечника при заказе должно состоять из слова «сердечник», сокращенного обозначения, типоразмера и номера ТУ.

ПРИМЕР: Сердечник М200ВНП-11 К60.0х30.0х12.0 ПЯО.707.697 ТУ

Электромагнитные параметры сердечников

Марка феррита	Начальная магнитная проницаемость μ_n	Добротность Q, не менее, при частоте f , МГц и индукции В.104Тл		
		f	В	Q
200ВНП	200 ± 25	3.0	10	90
		3.0	125	65 + 80*

* Примечание: Q изменяется в зависимости от геометрического размера сердечника.

Сокращенное обозначение сердечника	Типоразмер сердечника	Начальный коэффициент индуктивности, AL, нГн	Масса, г, не более
М200ВНП-11	К60.0х30.0х12.0	281.9 + 387.5	152.00
	К65.0х40.0х12.0	197.1 + 271.0	150.00

СЕРДЕЧНИКИ КОЛЬЦЕВЫЕ НИКЕЛЬ-ЦИНКОВЫХ ФЕРРИТОВ

ПЯО.707.649 ТУ

Приемка «1»

Условное обозначение сердечника при заказе должно состоять из слова «сердечник», сокращенного обозначения, типоразмера и номера ТУ.

ПРИМЕР: Сердечник М100ВНП-1 К4.0х2.5х1.2 ПЯО.707.649 ТУ

Электромагнитные параметры сердечников

Марка феррита	Начальная магнитная проницаемость $\mu_{н1}$	Добротность Q, не менее, при частоте f , МГц и индукции $B \cdot 10^4$ Тл		
		f	B	Q
45ВНП	45^{+10}_{-5}	8.0 16.5	≤ 10 70	$140 + 180^*$ 140
100ВНП	100^{+20}_{-10}	8.0 8.0	≤ 10 130	$90 + 120^*$ 110

* Примечание: Q изменяется в зависимости от геометрического размера сердечника.

Сокращенное обозначение сердечника	Типоразмер сердечника	Начальный коэффициент индуктивности, A_L , нГн	Масса, г, не более
М45ВНП-1	К4.0х2.5х1.2	4.5 + 6.0	0.07
	К4.0х2.5х1.6	6.0 + 8.3	0.09
	К5.0х3.0х1.0	4.0 + 5.6	0.06
	К7.0х4.0х2.0	9.0 + 12.0	0.33
	К10.0х6.0х3.0	12.3 + 16.9	0.91
	К12.0х6.0х4.5	25.0 + 35.0	2.00
	К16.0х8.0х6.0	33.0 + 46.0	6.00
	К20.0х12.0х6.0	24.0 + 35.0	7.00
	К32.0х20.0х6.0	22.0 + 32.0	20.00
	К45.0х28.0х8.0	30.0 + 43.0	45.00
	К65.0х40.0х6.0	23.0 + 32.0	75.00
М100ВНП-1	К65.0х40.0х9.0	34.0 + 40.0	105.00
	К100.0х60.0х10.0	40.0 + 55.0	300.00
	К4.0х2.5х12.0	10.0 + 13.5	0.07
	К4.0х2.5х1.6	13.5 + 18.0	0.09
	К5.0х3.0х1.0	9.0 + 12.0	0.06
	К7.0х4.0х2.0	20.0 + 26.9	0.33
	К10.0х6.0х3.0	27.6 + 36.8	0.91
	К12.0х6.0х4.5	56.0 + 76.0	2.00
	К16.0х8.0х6.0	75.0 + 100.0	6.00
	К20.0х12.0х6.0	55.0 + 74.0	7.00
	К32.0х20.0х6.0	50.0 + 68.0	20.00
К45.0х28.0х8.0	68.0 + 92.0	45.00	
К65.0х40.0х6.0	52.0 + 70.0	75.00	
К65.0х40.0х9.0	78.0 + 105.0	105.00	
К100.0х60.0х10.0	40.0 + 55.0	300.00	

СЕРДЕЧНИКИ КОЛЬЦЕВЫЕ НИКЕЛЬ-ЦИНКОВЫХ ФЕРРИТОВ

ПЯ0.707.185 ТУ

Приемка «1»

Условное обозначение сердечника при заказе должно состоять из слова «сердечник», сокращенного обозначения, типоразмера и номера ТУ.

ПРИМЕР: Сердечник М200ВНС-1 К32.0х20.0х6.0 ПЯ0.707.185 ТУ

Электромагнитные параметры сердечников

Марка феррита	Начальная магнитная проницаемость $\mu_{н1}$	Добротность Q, не менее, при частоте f , МГц и индукции В.104Тл		
		f	В	Q
200ВНС	200 ± 40	3.0	≤ 10	80 + 130*
		3.0	100	80
		6.0	≤ 10	40
300ВНС	300 ⁺⁴⁰ ₋₈₀	3.0	≤ 10	75 + 85
		3.0	100	30

* Примечание: Q изменяется в зависимости от геометрического размера сердечника.

Сокращенное обозначение сердечника	Типоразмер сердечника	Начальный коэффициент индуктивности, A_L , нГн	Масса, г, не более
М200ВНС-1	К20.0х12.0х6.0	93.9 + 153.1	7.00
	К32.0х20.0х6.0	86.8 + 141.5	17.00
	К65.0х40.0х6.0	89.3 + 148.6	70.00
М300ВНС-1	К12.0х5.0х5.5	202.6 + 342.9	3.00
	К12.0х6.0х4.5	129.9 + 224.3	3.00
	К16.0х8.0х6.0	175.7 + 295.1	5.00
	К20.0х10.0х5.0	145.1 + 242.9	7.00
	К20.0х12.0х6.0	129.1 + 216.8	7.00
	К32.0х20.0х6.0	119.3 + 200.5	20.00
	К65.0х40.0х6.0	122.8 + 206.3	75.00

СЕРДЕЧНИКИ КОЛЬЦЕВЫЕ НИКЕЛЬ-ЦИНКОВЫХ ФЕРРИТОВ

ПЯО.707.074 ТУ

Приемка «1»

Условное обозначение сердечника при заказе должно состоять из слова «сердечник», сокращенного обозначения, типоразмера и номера ТУ.

ПРИМЕР: Сердечник М50ВН-14 К5.0х3.0х1.0 ПЯО.707.074 ТУ

Электромагнитные параметры сердечников

Марка феррита	Начальная магнитная проницаемость, $\mu_{н1}$	Добротность Q, не менее, при частоте f, МГц		Относительный температурный коэффициент $\mu_{н1}$, $\alpha_{\mu_{н1}}$ в интервале температур	
		f	Q	$\alpha_{\mu_{н1}} \cdot 10^6$	Интервал температур, °С
20ВН	20 ± 4	30	80 + 180*	минус 2 + 20	минус 60 + 20; 20 + 125
30ВН	30 ± 5	30	90 + 270*	минус 35 + 35	
50ВН	50 ± 10	20	50 + 110*	минус 3 + 10	

* Примечание: Q изменяется в зависимости от геометрического размера сердечника.

Сокращенное обозначение сердечника	Типоразмер сердечника	Начальный коэффициент индуктивности, A_L , нГн	Масса, г, не более
М20ВН-1	К4.0х2.5х1.6	2.04 + 3.78	0.10
	К5.0х3.0х1.0	1.31 + 2.72	0.08
	К7.0х4.0х2.0	3.11 + 5.54	0.25
	К10.0х6.0х3.0	4.36 + 7.44	0.80
	К12.0х6.0х4.5	8.85 + 15.14	1.60
	К16.0х8.0х6.0	11.66 + 19.92	5.00
	К20.0х10.0х5.0	9.87 + 16.73	5.00
М30ВН-8	К32.0х20.0х6.0	16.8 + 26.39	21.00
	К4.0х2.5х1.6	3.27 + 5.59	0.10
	К5.0х3.0х1.0	2.09 + 4.01	0.08
	К7.0х4.0х2.0	4.97 + 8.18	0.32
	К12.0х6.0х4.5	14.14 + 22.40	2.20
	К16.0х8.0х6.0	19.12 + 29.42	5.20
	К20.0х10.0х5.0	15.79 + 24.69	6.80
М50ВН-14	К32.0х16.0х8.0	25.26 + 39.59	28.00
	К4.0х2.5х1.2	3.95 + 6.61	0.08
	К5.0х3.0х1.0	3.49 + 7.08	0.08
	К7.0х4.0х2.0	8.28 + 14.53	0.32
	К12.0х6.0х4.5	23.58 + 39.53	2.20
	К16.0х8.0х6.0	31.90 + 52.00	5.00
	К20.0х12.0х6.0	23.59 + 38.46	6.80
	К20.0х10.0х5.0	26.35 + 43.69	6.60
	К32.0х16.0х8.0	42.16 + 69.90	27.0

СЕРДЕЧНИКИ КОЛЬЦЕВЫЕ НИКЕЛЬ-ЦИНКОВЫХ ФЕРРИТОВ

ПЯ0.707.789 ТУ

Приемка «1»

Условное обозначение сердечника при заказе должно состоять из слова «сердечник», сокращенного обозначения, типоразмера и номера ТУ.

ПРИМЕР: Сердечник М9ВН-2 К7.0х4.0х2.0 ПЯ0.707.789 ТУ

Электромагнитные параметры сердечников

Марка феррита	Сокращенное обозначение сердечника	Типоразмер сердечника	Начальная магнитная проницаемость μ_i	Добротность Q, не менее, при частоте f , МГц		Масса, г, не более
				f	Q	
9ВН	М9ВН-2	К2.5х1.0х1.5	9_{-3}^{+1}	200	130	0.03
		К4.0х2.5х1.6				0.09
		К5.0х3.0х1.5				0.10
		К7.0х4.0х2.0				0.30
		К10.0х6.0х3.0				1.00
		К12.0х6.0х4.5				2.30
		К16.0х8.0х6.0				5.00
		К20.0х10.0х5.0				6.10

СЕРДЕЧНИКИ КОЛЬЦЕВЫЕ НИКЕЛЬ-ЦИНКОВЫХ ФЕРРИТОВ

ПЯО.707.630 ТУ

Приемка «1»

Условное обозначение сердечника при заказе должно состоять из слова «сердечник», сокращенного обозначения, типоразмера и номера ТУ.

ПРИМЕР: Сердечник М1700ННС1-1 К5.0х3.0х2.0 ПЯО.707.630 ТУ

Электромагнитные параметры сердечников

Марка феррита	Сокращенное обозначение сердечника	Типоразмер сердечника	Начальная магнитная проницаемость $\mu_{н}$	Точка Кюри, θ , °С	Масса, г, не более
1700ННС	М1700ННС-1	К5.0х3.0х2.0	1700 ⁺³⁰⁰ ₋₄₀₀	80 ± 3	0.12
		К7.0х4.0х2.0			0.35
1700ННС1	М1700ННС1-1	К5.0х3.0х2.0		75 ± 3	0.12
		К7.0х4.0х2.0			0.35

СЕРДЕЧНИКИ КОЛЬЦЕВЫЕ НИКЕЛЬ-ЦИНКОВЫХ ФЕРРИТОВ

ПЯ0.707.314 ТУ

Приемка «1»

Условное обозначение сердечника при заказе должно состоять из слова «сердечник», сокращенного обозначения, типоразмера и номера ТУ.

ПРИМЕР: Сердечник М800ВНРП -1 К3.5х1.2х3.2 ПЯ0.707.314 ТУ

Электромагнитные параметры сердечников

Марка феррита	Сокращенное обозначение сердечника	Типоразмер сердечника	Начальная магнитная проницаемость μ_n	Добротность Q, не менее, при частоте f , МГц		Начальный коэффициент индуктивности, A_n , нГн	Масса, г, не более
				f	Q		
800ВНРП	М800ВНРП	К3.5х1.2х3.2	800±160	1.0	6	480 + 620	0.18

СЕРДЕЧНИКИ КОЛЬЦЕВЫЕ НИКЕЛЬ-ЦИНКОВЫХ ФЕРРИТОВ

ПЯО.707.252 ТУ

Приемка «1»

Условное обозначение сердечника при заказе должно состоять из слова «сердечник», сокращенного обозначения, типоразмера и номера ТУ.

ПРИМЕР: Сердечник М450ННИ-3 К40.0х25.0х7.5 ПЯО.707.252 ТУ.

Электромагнитные параметры сердечников

Марка феррита	Сокращенное обозначение сердечника	Типоразмер сердечника	Импульсная магнитная проницаемость μ_{II} при приращении магнитной индукции $\Delta B=0.04$ Т	Относительное изменение μ_{II} при $\Delta B=0,04$ Т в интервале температур		Масса, г, не более
				Интервал температур, °С	$\Delta\mu_{II}/\mu_{II}$ %	
450ННИ	М450ННИ-3	К20.0х12.0х6.0	550± 110	минус 60 + +20	минус 40 + +85	8.50
		К32.0х16.0х12.0				50.00
		К40.0х25.0х7.5		40.00		
		К50.0х25.0х9.0		90.00		
		К80.0х50.0х11.0		220.00		
				+ 20 + 125		

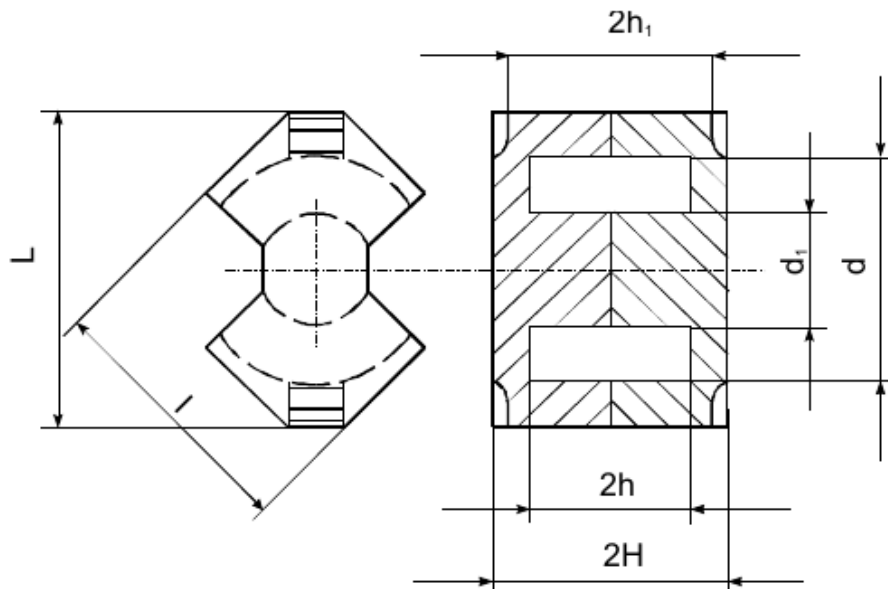
СЕРДЕЧНИКИ КВАДРАТНЫЕ ТИПА КВ

ПЯО.707.663 ТУ

Приемка «1»

Условное обозначение сердечника при заказе должно состоять из слова «сердечник», сокращенного обозначения, типоразмера и номера ТУ.

ПРИМЕР: Сердечник М6000НМ-6 КВ 6 ПЯО.707.663 ТУ



Типоразмер	Коэффициент индуктивности, A_L , нГн	Геометрические размеры сердечника, мм							Масса, г, не более
		l	L	d	d_1	2H	$2h_1$	2h	
КВ 6	5400+8400	14.4±0.35	17.6±0.35	12.4±0.70	6.3±0.10	≤ 13.10	10.36±0.25	≥ 8.0	5.5
КВ 8	5400+8400	19.7-0.70	23.2-0.90	17.35±0.35	8.4±0.20	17.2-0.40	14.3±0.30	11.3±0.50	14.0
КВ 10	5625+9375	24.15±0.55	27.95±0.55	21.65±0.45	10.55±0.35	≤ 19.2	16.2±0.30	≥ 12.4	25.0

Эффективные параметры сердечника

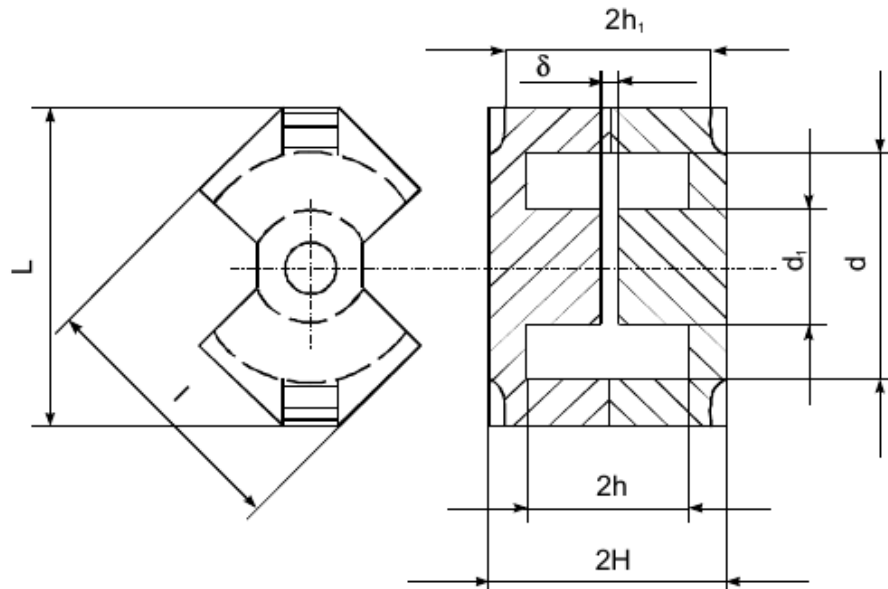
Сокращенное обозначение сердечников	Типоразмер	Длина магнитного пути l_e , мм	Сечение A_e , мм ²	Объем V_e , мм ³
М6000НМ-6	КВ 6	28.6	36,6	1050
	КВ 8	38	64	2432
	КВ 10	44.0	98.0	4312

СЕРДЕЧНИКИ КВАДРАТНЫЕ ТИПА КВ

ПЯО.707.662 ТУ
Приемка «1»

Условное обозначение сердечника при заказе должно состоять из слова «сердечник», сокращенного обозначения, типоразмера, значения коэффициента индуктивности и номера ТУ.

ПРИМЕР: Сердечник M2500HMC1-15 КВ 6 300 ПЯО.707.662 ТУ



Типо-размер	Коэффициент индуктивности, A_L , нГн	Геометрические размеры сердечника, мм							Масса, г, не более
		l	L	d	d ₁	2H	2h ₁	2h	
КВ 6	233 + 460	14.4±0.35	17.6±0.35	12.4±0.70	6.3±0.10	≤ 13.10	10.36±0.25	≥ 8.0	5.5
КВ 8	155 + 649	19.7-0.70	23.2-0.90	17.35±0.35	8.4±0.20	17.2 - 0.40	14.3±0.30	11.3±0.50	14.0
КВ 10	238 + 1770	24.15±0.55	27.95±0.55	21.65±0.45	10.55±0.35	≤ 19.2	16.2±0.30	≥ 12.4	25.0

Электромагнитные параметры замкнутых сердечников

Сокращенное обозначение сердечников	Типоразмер	Коэффициент индуктивности A_L , нГн	Зазор δ , мм	Удельные объемные магнитные потери мкВт/см ³ Гц, при $B=0,20Тл$, $f=16кГц$ и температуре, не более
M2500HMC1-15	КВ 6	233 + 268	~ 0.16	≤ 10.5 при t = 25°C ≤ 9.0 при t = 100°C
		270 + 330	~ 0.12	
		340 + 460	~ 0.08	
	КВ 8	155 + 165	~ 0.51	
		242 + 258	~ 0.28	
		611 + 649	~ 0.08	
	КВ 10	238 + 263	~ 0.52	
		380 + 420	~ 0.29	
		1610 + 1770	0	

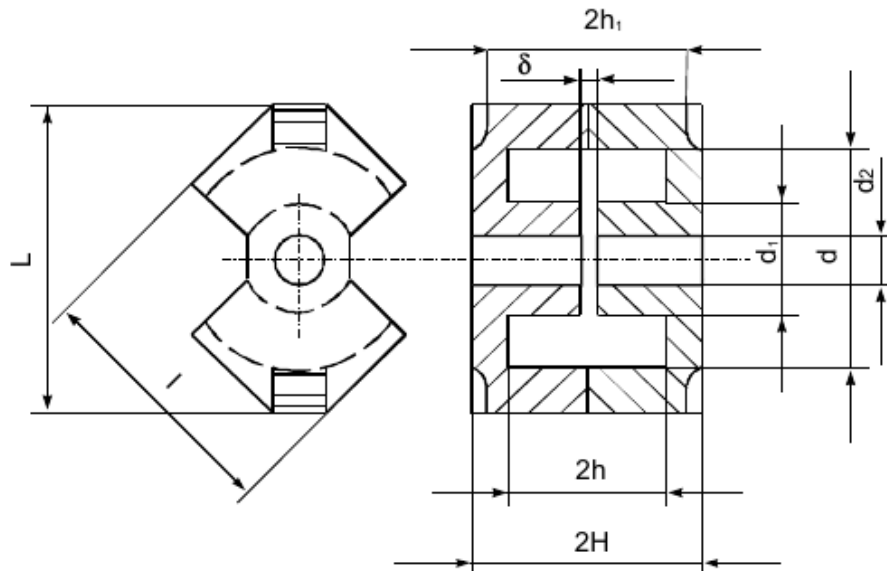
СЕРДЕЧНИКИ КВАДРАТНЫЕ ТИПА КВ

ПЯ0.707.729 ТУ

Приемка «1»

Условное обозначение сердечника при заказе должно состоять из слова «сердечник», сокращенного обозначения, типоразмера, значения коэффициента индуктивности и номера ТУ.

ПРИМЕР: Сердечник М700НМ-21 КВ 6 х 3 100 ПЯ0.707.729 ТУ



Типо-размер	Коэффициент индуктивности, A_L , нГн	Геометрические размеры сердечника, мм								Масса, г, не более
		l	L	d	d_1	2H	2h ₁	2h	δ	
КВ 6х3	61 ÷ 65	14.4±0.35	17.6±0.35	12.4±0.70	6.3±0.10	≤ 13.10	10.36±0.25	≥ 8.0	0.08±0.50	4.5
	97 ÷ 103									
	152 ÷ 168									

Электромагнитные параметры сердечников

Сокращенное обозначение сердечников	Начальная магнитная проницаемость, μ_n	Добротность при $f=3$ МГц	Относительный температурный коэффициент начальной магнитной проницаемости $a_{\mu} \cdot 10^6$ в интервале температур, °С		
			- 40 ÷ 20	20 ÷ 70	20 ÷ 125
М700НМ-21	700 ± 200	25	- 0.4 ÷ 2.50	- 0.5 ÷ 1.20	- 0.2 ÷ 1.50

СЕРДЕЧНИКИ П-ОБРАЗНЫЕ

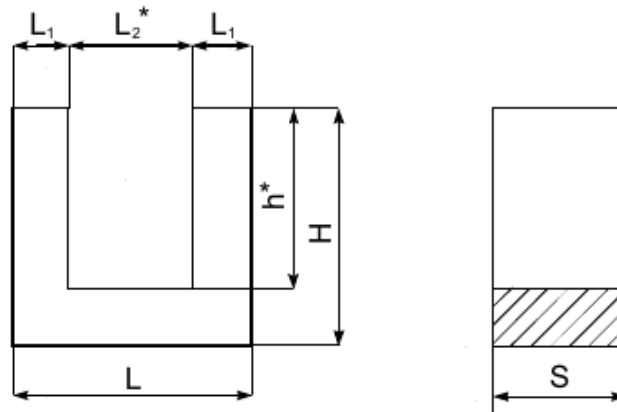
ПЯ0.707.178 ТУ

Приемка «5»

Условное обозначение сердечника при заказе должно состоять из слова «сердечник», сокращенного обозначения, типоразмера и номера ТУ.

ПРИМЕР: Сердечник М1500НМ3-15 ПП4х2х2-11.5 (комплект) ПЯ0.707.178 ТУ.

Примечание: В комплект входит П-образный и пластинчатый сердечник – П2.5х1.8х9.



Электромагнитные параметры сердечников

Марка феррита	Начальная магнитная проницаемость, μ_n	Относительный тангенс угла магнитных потерь $\text{tg}\delta_\mu/\mu_n \cdot 10^6$, при $f = 0.1$ МГц, не более и амплитудном значении напряженности переменного магнитного поля, H_A , А/м	
		$H_A = 0.8$	$H_A = 8.0$
1500НМ3	1500 ± 300	5.0	15.0

Сокращенное обозначение сердечника	Типоразмер	Геометрические размеры сердечника, мм						Масса, г, не более
		L	L ₁	L ₂ *	H	h*	S	
М1500НМ3-15	ПП4х2х2-11.5 (комплект)	8 ± 0.40	2 ± 0.15	4.0	11.5 ± 0.30	9.5	2 ± 0.20	0.69
	ПП4х2х2-15.0 (комплект)	8 ± 0.40	2 ± 0.15	4.0	15 ± 0.40	13.0	2 ± 0.20	0.80

* для справки

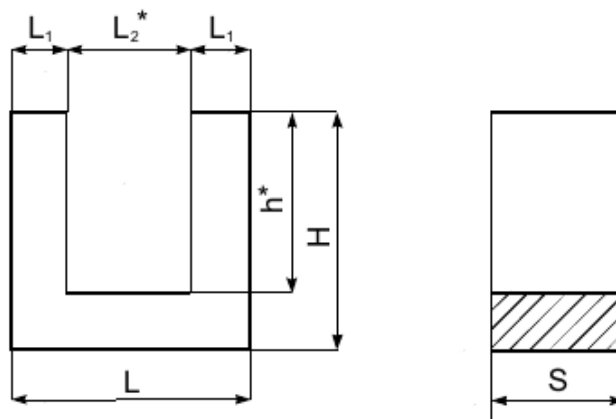
СЕРДЕЧНИКИ П-ОБРАЗНЫЕ

ОЖ0.707.118 ТУ

Приемка «1»

Условное обозначение сердечника при заказе должно состоять из слова «сердечник», сокращенного обозначения, типоразмера и номера ТУ.

ПРИМЕР: Сердечник М1500НМ3-8 ПП4х2х2-8.9 ОЖ0.707.118 ТУ.



Электромагнитные параметры сердечников

Марка феррита	Начальная магнитная проницаемость, μ_n	Относительный тангенс угла магнитных потерь $\text{tg} \delta_{\mu} / \mu_n \cdot 10^6$, при $f = 0.1$ мГц, не более и амплитудном значении напряженности переменного магнитного поля, H_A А/м	
		$H_A = 0.8$	$H_A = 8.0$
1500НМ3	1500 ± 300	5.0	15.0

Сокращенное обозначение сердечника	Типоразмер	Геометрические размеры сердечника, мм						Масса, г, не более
		L	L_1	L_2^*	H	h^*	S	
М1500НМ3-8	ПП4х2х2-8.9	8 ± 0.40	2 ± 0.15	4.0	8.9 ± 0.30	6.9	2 ± 0.20	0.41
	ПП4х4х2-9.5	12 ± 0.50	4 ± 0.25	4.0	9.5 ± 0.30	7.5	2 ± 0.20	0.53
	ПП4х2х2-15	8 ± 0.40	2 ± 0.15	4.0	15 ± 0.40	13.0	2 ± 0.20	0.63

* для справки

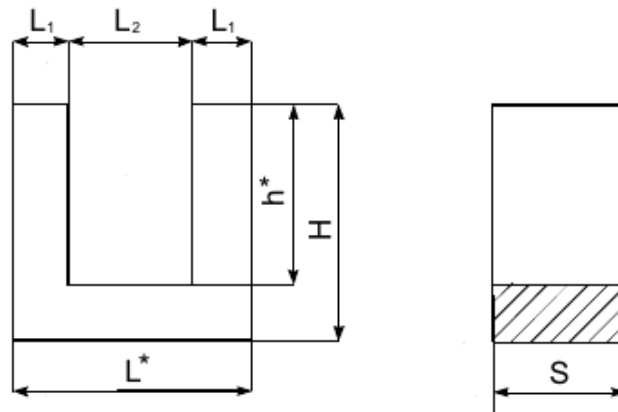
СЕРДЕЧНИКИ П-ОБРАЗНЫЕ

ОЖ0.707.252ТУ

Приемка «5», «1»

Условное обозначение сердечника при заказе должно состоять из слова «сердечник», сокращенного обозначения, типоразмера и номера ТУ.

ПРИМЕР: Сердечник М450ННИ-3 ПП18х7х5 ПЯ0.707.252 ТУ.



Электромагнитные параметры сердечников

Марка феррита	Импульсная магнитная проницаемость, μ_{II} , при приращении магнитной индукции $\Delta B=0.04T$	Относительное изменение $\frac{\Delta\mu_{II}}{\mu_{II}}$, %	
		Минус $60 \pm 20^\circ C$	$20 \pm 125^\circ C$
450ННИ	550 ± 110	Минус 40	70

Сокращенное обозначение сердечника	Типоразмер	Геометрические размеры сердечника, мм						Масса, г, не более
		L*	L ₁	L ₂	H	h	S	
М450ННИ-3	ПП12х10х10	32	10 – 0.5	12 – 1.0	25 – 1.1	16 – 0.7	10 – 0.7	40.0
	ПП18х7х5	32	7 – 0.5	18 + 0.5	20.0 – 0.9	10 – 0.5	5 + 0.5	17.0
	ПП24х15х15	74	15 – 1.0	24 – 0.9	33.0 – 1.4	19.5 – 0.9	15 – 1.0	130.0
	ПП28х18х18	64	18 – 0.7	28 + 1.1	30 – 1.1	13 – 0.7	18 – 1.0	180.0
	ПП34х16х16	66	16 – 0.7	34 – 2.2	45 – 1.6	25 – 1.1	16 – 1.0	220.0
	ПП42х28х14	98	28 – 1.1	42 – 2.6	80 – 2.4	50 – 1.6	14 – 1.1	450.0

* для справки

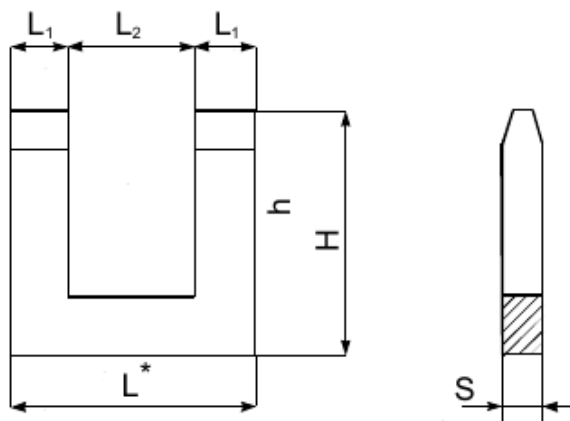
СЕРДЕЧНИКИ П-ОБРАЗНЫЕ

ОЖ0.707.338ТУ

Приемка «1»

Условное обозначение сердечника при заказе должно состоять из слова «сердечник», сокращенного обозначения, типоразмера и номера ТУ.

ПРИМЕР: Сердечник М1000НН-17 ПП6х2.5х1.2 ПЯ0.707.338 ТУ.



Электромагнитные параметры сердечников

Марка феррита	Импульсная магнитная проницаемость, $\mu_{и1}$, при длительности импульса $\tau_{и1} = 5 + 10$ мкс	Относительное изменение $\frac{\Delta\mu_{и1}}{\mu_{и1}}$, %	
		Минус 60 + 25°C	20 + 85°C
1000НН	I группа 680 + 920 II группа 850 + 1150	Минус 40	± 30

Сокращенное обозначение сердечника	Типоразмер	Геометрические размеры сердечника, мм					Масса, г, не более
		L*	L ₁	L ₂	H	S	
М1000НН-17	ПП6х2.5х1.2	11	2.5 ^{-0.5} _{-0.2}	6 ^{+0.40} _{-0.43}	14 - 0.6	1.2 - 0.2	0.51

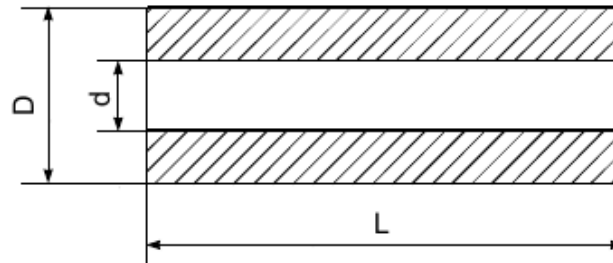
* для справки

СЕРДЕЧНИКИ ТРУБЧАТЫЕ

ПЯО.707.707 ТУ
Приемка «1»

Условное обозначение сердечника при заказе должно состоять из слова «сердечник», сокращенного обозначения, типоразмера и номера ТУ.

ПРИМЕР: Сердечник М1000НН-33 Т3.2х10х5.0 ПЯО707.707 ТУ.



Электромагнитные параметры сердечников

Марка феррита	Сокращенное обозначение сердечника	Типоразмер	Начальная магнитная проницаемость, μ_n	Относительный тангенс угла магнитных потерь $\text{tg}\delta_\mu/\mu_n$, при $f = 0.1$ мГц, и амплитудном значении напряженности переменного магнитного поля, H_A , А/м		Геометрические размеры сердечника, мм			Масса, г
				$H_A = 0.8$	$H_A = 8.0$	L	D	d	
1000НН	М1000НН-33	Т3.2х1.0х5.0	1000±200	50	150	5.0–0.5	3.2±0.2	1.0±0.2	0.22

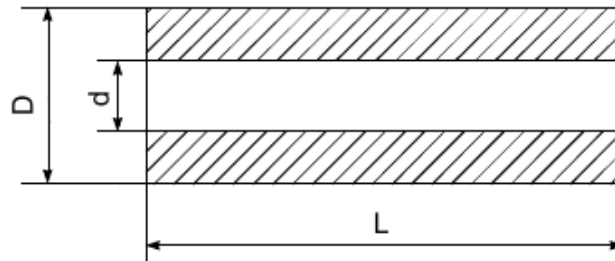
СЕРДЕЧНИКИ ТРУБЧАТЫЕ

УВ0.707.050 ТУ

Приемка «1»

Условное обозначение сердечника при заказе должно состоять из слова «сердечник», сокращенного обозначения, типоразмера и номера ТУ.

ПРИМЕР: Сердечник М2000НН-5 Т3.5х0.7х5.0 УВ0.707.050 ТУ.



Электромагнитные параметры сердечников

Марка феррита	Сокращенное обозначение сердечника	Типоразмер	Начальная магнитная проницаемость, $\mu_{н1}$	Относительный тангенс угла магнитных потерь $\text{tg}\delta_{\mu}/\mu_{н1}$, при $f = 0.1$ МГц, и амплитудном значении напряженности переменного магнитного поля, H_A , А/м		Геометрические размеры сердечника, мм			Масса, г
				$H_A = 0.8$	$H_A = 8.0$	L	D	d	
400НН	М400НН-5	Т10.0х7.1х12.0	400 ± 80	20	50	12.0 ± 0.5	10.0 ± 0.6	7.1 ± 0.4	2.5
600НН	М600НН-13	Т2.8х0.8х6.0	600^{+200}_{-100}	25	125	6.0 ± 0.35	2.8 ± 0.1	0.8 ± 0.2	0.18
1000НН	М1000НН-5	Т2.8х0.8х4.0	1000^{+400}_{-200}	85	200	4.0 ± 0.25	2.8 ± 0.1	0.8 ± 0.2	0.15
2000НН	М2000НН-5	Т3.5х0.7х5.0	2000 ± 500	100	300	5.0 ± 0.4	3.5 ± 0.2	0.7 ± 0.2	0.30

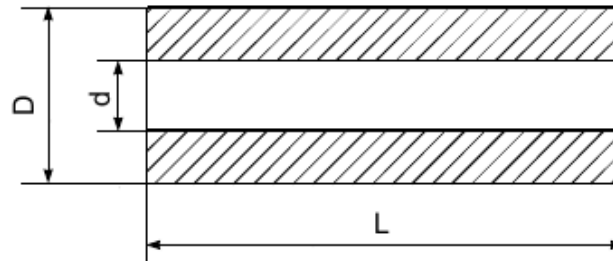
СЕРДЕЧНИКИ ТРУБЧАТЫЕ

ПЯО.707.695 ТУ

Приемка «1»

Условное обозначение сердечника при заказе должно состоять из слова «сердечник», сокращенного обозначения, типоразмера и номера ТУ.

ПРИМЕР: Сердечник М1000НН-32 Т2.8x0.8x6.3 ПЯО.707.695 ТУ.



Электромагнитные параметры сердечников

Марка феррита	Сокращенное обозначение сердечника	Типоразмер	Начальная магнитная проницаемость, μ_n	Добротность катушки с сердечником Q при f, МГц	Геометрические размеры сердечника, мм			Масса, г
					L	D	d	
9ВН	М9ВНП-3	T2.8x1.0x6.3	9^{+1}_{-3}	Q ≥ 130 при f = 200 МГц	6.3±0.4	2.8±0.1	1.0±0.2	0.17
		T2.8x1.0x10.0			10.0±0.4	2.8±0.1		0.30
		T4.0x1.0x10.0			10.0±0.4	4.0±0.2		0.60
45ВНП	М45ВНП-3	T2.8x1.0x6.3	45^{+10}_{-5}	Q ≥ 165 при f=16.5 МГц	6.3±0.4	2.8±0.1		0.17
		T2.8x1.0x10.0			10.0±0.4	2.8±0.1		0.30
		T4.0x1.0x10.0			10.0±0.4	4.0±0.1		0.60
100ВНРП	М100ВНРП-1	T3.2x1.0x8.0	100 ± 30	Q ≤ 10 при f=25 МГц	8.0±0.4	3.2±0.2	0.5	

Марка феррита	Сокращенное обозначение сердечника	Типоразмер	Начальная магнитная проницаемость, μ_n	Относительный тангенс угла магнитных потерь $\text{tg}\delta_\mu/\mu_n$, при f = 0.1 МГц, и амплитудном значении напряженности переменного магнитного поля, H_A , А/м		Геометрические размеры сердечника, мм			Масса, г
				$H_A = 0.8$	$H_A = 8.0$	L	D	d	
400НН	М400НН-12	T2.8x0.8x4.0	400^{+100}_{-50}	18	50	4.0±0.25	2.8±0.1	0.8±0.2	0.12
600НН	М600НН-39	T2.8x0.8x4.0	600^{+200}_{-100}	22	75	4.0±0.25	2.8±0.1	0.8±0.2	0.16
		T2.8x1.0x12.0				12.0±0.5	2.8±0.1	1.0±0.2	0.35
1000НН	М1000НН-32	T2.8x0.8x6.3	1000±200	50	150	6.3±0.4	2.8±0.1	0.8±0.2	0.19
		T2.8x0.8x12.0				12.0±0.5	2.8±0.1	0.8±0.2	0.35

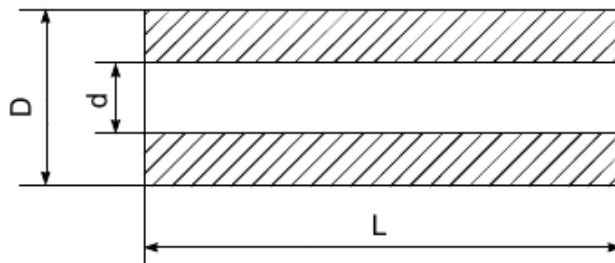
СЕРДЕЧНИКИ ТРУБЧАТЫЕ

ПЯ0.707.302 ТУ

Приемка «1»

Условное обозначение сердечника при заказе должно состоять из слова «сердечник», сокращенного обозначения, типоразмера и номера ТУ.

ПРИМЕР: Сердечник М400НН-11 Т4.0х0.8х20.0 ПЯ0.707.302 ТУ.



Электромагнитные параметры сердечников

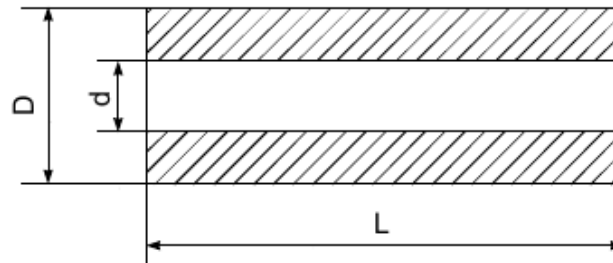
Марка феррита	Сокращенное обозначение сердечника	Типоразмер	Начальная магнитная проницаемость, μ_n	Относительный тангенс угла магнитных потерь $\text{tg}\delta_\mu/\mu_n$, при $f = 0.1$ мГц, и амплитудном значении напряженности переменного магнитного поля, H_A , А/м		Геометрические размеры сердечника, мм			Масса, г
				$H_A = 0.8$	$H_A = 8.0$	L	D	d	
400НН	М400НН-11	Т4.0х0.8х20.0	400^{+100}_{-50}	18	50	20.0 ± 0.6	4.0 ± 0.2	0.8 ± 0.15	1.5

СЕРДЕЧНИКИ ТРУБЧАТЫЕ

ПЯО.707.313 ТУ Приемка «1»

Условное обозначение сердечника при заказе должно состоять из слова «сердечник», сокращенного обозначения, типоразмера и номера ТУ.

ПРИМЕР: Сердечник М150ВН-5 Т10.0 x7.1x12 ПЯО.707.313 ТУ.



Электромагнитные параметры сердечников

Марка феррита	Сокращенное обозначение сердечника	Типоразмер	Начальная магнитная проницаемость, $\mu_{н1}$	Относительный тангенс угла магнитных потерь $\text{tg}\delta_{\mu}/\mu_{н1} \cdot 10^6$, не более при $f = 12$ МГц, и амплитудном значении напряженности переменного магнитного поля, $H_A = 0.8$ А/м	Геометрические размеры сердечника, мм			Масса, г
					L	D	d	
150ВН	М150ВН-5	Т10.0x7.1x12	150 ± 20	135	12.0 ± 0.5	10.0 ± 0.6	7.1 ± 0.4	2.5

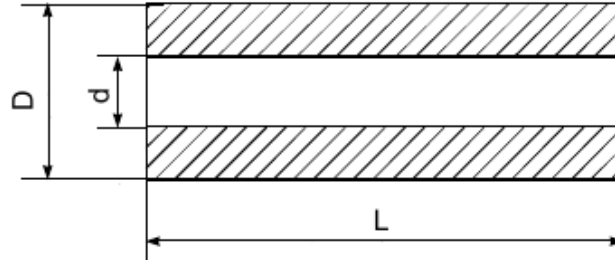
СЕРДЕЧНИКИ ТРУБЧАТЫЕ

ПЯ0.707.373 ТУ

Приемка «1»

Условное обозначение сердечника при заказе должно состоять из слова «сердечник», сокращенного обозначения, типоразмера и номера ТУ.

ПРИМЕР: Сердечник М30ВН-13 Т2.8х1.0х10.0 ПЯ0.707.373 ТУ.



Электромагнитные параметры сердечников

Марка феррита	Сокращенное обозначение сердечника	Типоразмер	Начальная магнитная проницаемость, μ_n	Относительный тангенс угла магнитных потерь $\text{tg}\delta_{\mu}/\mu_n \cdot 10^6$, не более при $f = 30$ МГц, и амплитудном значении напряженности переменного магнитного поля $H_A = 0.8$ А/м	Геометрические размеры сердечника, мм			Масса, г
					L	D	d	
30ВН	М30ВНП-13	T2.8x1.0x10.0	30 ± 5	170	10.0±0.4	2.8±0.1	1.0±0.2	0.25
		T3.2x1.0x12.0			12.0±0.5	3.2±0.2	1.0±0.2	0.43

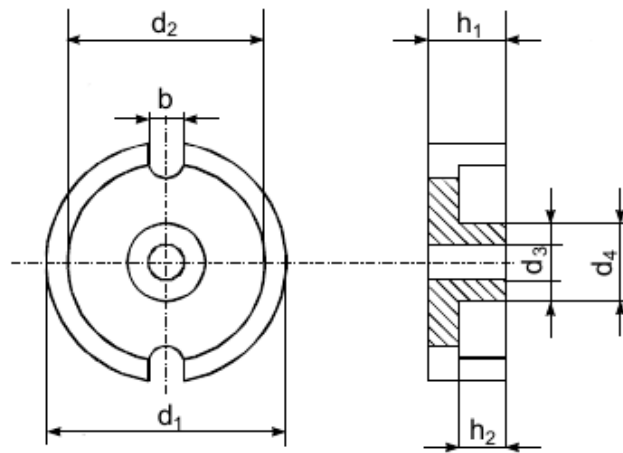
СЕРДЕЧНИКИ ЧАШЕЧНЫЕ

ПЯО.707.402 ТУ

Приемка «1»

Условное обозначение сердечника при заказе должно состоять из слова «сердечник», сокращенного обозначения, типоразмера и номера ТУ.

ПРИМЕР: Сердечник М6000НМ1-12 Ч14 ПЯО.707.402 ТУ.



Электромагнитные параметры сердечников

Марка феррита	Начальная магнитная проницаемость, μ_n	Относительный тангенс угла магнитных потерь $\text{tg}\delta_{\mu}/\mu_n \cdot 10^6$, не более при $f = 0,01\text{МГц}$, и амплитудном значении напряженности переменного магнитного поля, $H_A = 0,8 \text{ А/м}$	Относительный температурный коэффициент начальной магнитной проницаемости $\alpha_{\mu} \cdot 10^6$ в интервале температур, $^{\circ}\text{C}$ 60 + 100
6000НМ1	6000 ⁺²⁰⁰⁰ ₋₁₂₀₀	10.0	0 + 1.50

Сокращенное обозначение сердечника	Типоразмер	Геометрические размеры сердечника, мм							Масса, г, не более
		d ₁	d ₂	d ₄	d ₃	h ₁	h ₂	b	
М6000НМ1-12	Ч14	14.3 ^{-0.4} _{-0.8}	11.6 ^{+0.4} _{+0.8}	3.0 ^{+0.2} _{+0.4}	6.0 ^{-0.2} _{-0.6}	4.25 ^{-0.16} _{-0.4}	2.8 ^{+0.12} _{+0.4}	2.5+0.6	1.70
	Ч18	18.4 ^{-0.8} _{-1.0}	14.9 ^{+0.50} _{+1.0}	3.0 ^{+0.2} _{+0.4}	7.6 ^{-0.3} _{-0.6}	5.35 ^{-0.16} _{-0.4}	3.6 ^{+0.16} _{+0.4}	2.80+0.6	1.70

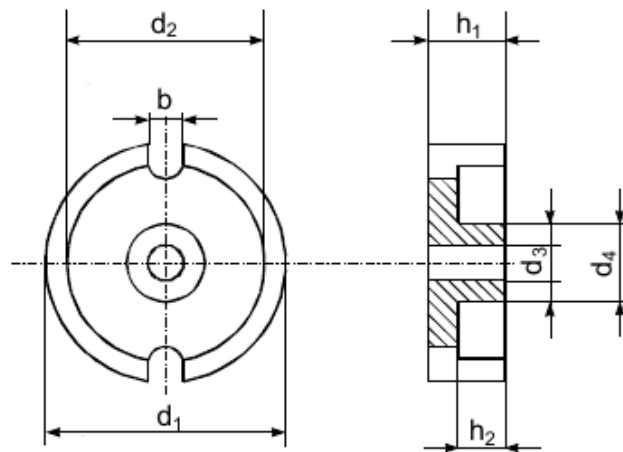
СЕРДЕЧНИКИ ЧАШЕЧНЫЕ

ПЯ0.707.069 ТУ

Приемка «1»

Условное обозначение сердечника при заказе должно состоять из слова «сердечник», сокращенного обозначения, типоразмера и номера ТУ.

ПРИМЕР: Сердечник М1500НМЗ-2 Ч14 ОЖ0.707.069 ТУ.



Электромагнитные параметры сердечников

Марка феррита	Начальная магнитная проницаемость, μ_n	Относительный тангенс угла магнитных потерь $\text{tg}\delta_\mu/\mu_n \cdot 10^6$, не более при $f = 0.01\text{МГц}$. и амплитудном значении напряженности переменного магнитного поля. H_A А/м		Относительный температурный коэффициент начальной магнитной проницаемости $\alpha_\mu \cdot 10^6$ в интервале температур. °С		
		$H_A = 0.8$	$H_A = 8.0$	- 60+20	20+85	20+125
1500НМЗ	1500 ± 300	5	15	-0.2+1.50	-0.2+0.8	-0.2+1.1

Сокращенное обозначение сердечника	Типоразмер	Геометрические размеры сердечника, мм							Масса, г, не более
		d_1	d_2	d_4	d_3	h_1	h_2	b	
М1500НМЗ-2	Ч14	14.3-0.8	11.6+0.8	3.0+0.4	6.0-0.6	4.25-0.4	2.8+0.4	2.5+0.6	2.06
	Ч18	18.4-0.8	14.9+0.5	3.0+0.2	7.6-0.3	5.35-0.16	3.6+0.16	2.8+0.6	4.60

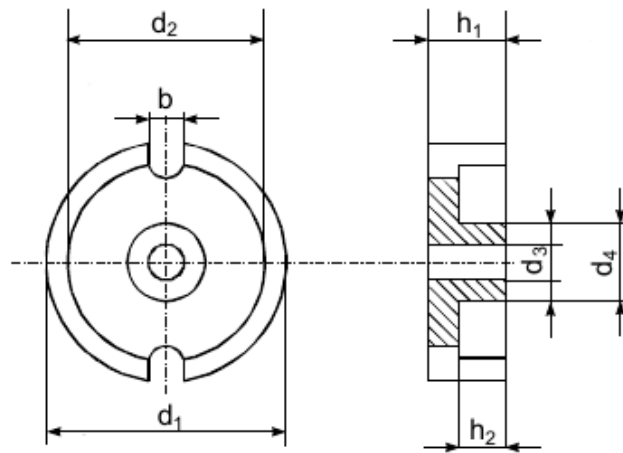
СЕРДЕЧНИКИ ЧАШЕЧНЫЕ

ПЯО.707.069 ТУ

Приемка «1»

Условное обозначение сердечника при заказе должно состоять из слова «сердечник», сокращенного обозначения, типоразмера и номера ТУ.

ПРИМЕР: Сердечник М700НМ-9 Ч14 ОЖ0.707.123 ТУ.



Электромагнитные параметры сердечников

Марка феррита	Начальная магнитная проницаемость, μ_n	Относительный тангенс угла магнитных потерь $\operatorname{tg} \delta_\mu \cdot 10^6$, не более при $f = 3.0$ МГц. и амплитудном значении напряженности переменного магнитного поля. $H_A = 0.8$ А/м	Относительный температурный коэффициент начальной магнитной проницаемости $\alpha_\mu \cdot 10^6$ в интервале температур, °С		
			-60+20	20+70	20+125
700НМ	700 ± 200	80	-0.2+1.2	-0.2+1.2	-0.2+1.2

Сокращенное обозначение сердечника	Типоразмер	Геометрические размеры сердечника, мм							Масса, г, не более
		d_1	d_2	d_4	d_3	h_1	h_2	b	
М700НМ-9	Ч14	14.3-0.4	11.6+0.4	3.0+0.2	6.0-0.2	4.25-0.16	2.8+0.12	2.5+0.6	2.0

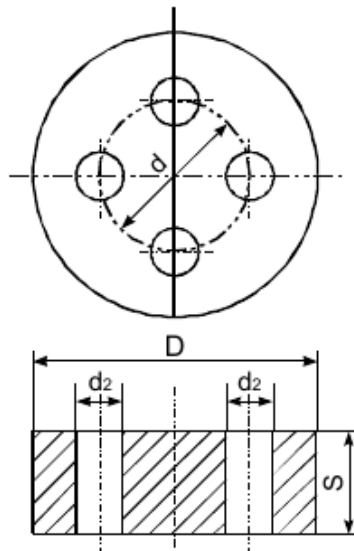
СЕРДЕЧНИКИ МНОГООТВЕРСТНЫЕ

ЕСКФ.750710.010 ТУ

Приемка «1»

Условное обозначение сердечника при заказе должно состоять из слова «сердечник», сокращенного обозначения, типоразмера и номера ТУ.

ПРИМЕР: Сердечник М1000НН-35 ЕСКФ.750710.010 ТУ.



Электромагнитные параметры сердечников

Марка феррита	Начальная магнитная проницаемость, μ_n	Относительный тангенс угла магнитных потерь $\text{tg}\delta_{\mu}/\mu_n \cdot 10^6$, при $f = 0.1$ МГц и амплитудном значении напряженности переменного магнитного поля, H_A А/м	
		$H_A = 0.8$	$H_A = 8.0$
1000НН	1000 ± 200	50	125

Сокращенное обозначение сердечника	Типоразмер	Геометрические размеры сердечника, мм				Масса, г, не более
		D	d ₁	d ₂	S	
М1000НН-35	$T_p \frac{6.5 \times 2.5}{1.0-4.0}$	6.5 ± 0.25	2.5 ± 0.20	1.0 ± 0.1	2.4 ± 0.20	0.50

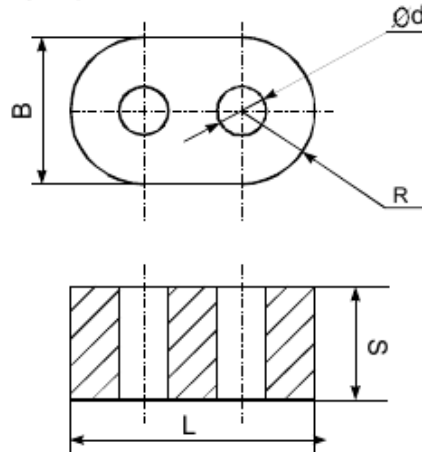
СЕРДЕЧНИКИ МНОГООТВЕРСТНЫЕ

ЕСКФ.750710.010 ТУ

Приемка «1»

Условное обозначение сердечника при заказе должно состоять из слова «сердечник», сокращенного обозначения, типоразмера и номера ТУ.

ПРИМЕР: Сердечник М600НН-41 Тр $\frac{7.0 \times 4.0 \times 3.0}{1.6-2.0}$ ЕСКФ.750710.010 ТУ.



Электромагнитные параметры сердечников

Марка феррита	Начальная магнитная проницаемость, $\mu_{н1}$	Относительный тангенс угла магнитных потерь $\text{tg} \delta_{\mu} / \mu_{н1} \cdot 10^6$, при $f = 0.1$ МГц и амплитудном значении напряженности переменного магнитного поля, H_A А/м	
		$H_A = 0.8$	$H_A = 8.0$
30ВН	30 ± 5	—	
600НН	$600 \begin{smallmatrix} +200 \\ -100 \end{smallmatrix}$	22	75
1000НН	1000 ± 200	50	125

Сокращенное обозначение сердечника	Типоразмер	Начальный коэффициент индуктивности, A_L , нГн	Геометрические размеры сердечника, мм					Добротность Q, не менее, при частоте $f = 20$ МГц	Масса г, не более
			L	B	S	d	R		
М30ВН-26	Тр $\frac{9.1 \times 5.4 \times 3.3}{1.6-2.0}$	$33.5 + 18.6$	9.1 ± 0.30	5.4 ± 0.25	3.3 ± 0.30	1.6 ± 0.20	2.7 ± 0.10	105	0.80
	Тр $\frac{11.5 \times 6.5 \times 4.0}{3.5-2.0}$	$18.85 + 10.80$	11.5 ± 0.40	6.5 ± 0.35	4.0 ± 0.30	3.5 ± 0.25	3.25 ± 0.15	105	0.90
	Тр $\frac{16.0 \times 9.0 \times 7.0}{5.0-2.0}$	$26.7 + 15.6$	16.0 ± 0.45	9.0 ± 0.40	7.0 ± 0.40	5.0 ± 0.25	4.50 ± 0.15	90	2.60
М600НН-41	Тр $\frac{7.0 \times 4.0 \times 3.0}{1.4}$	$253 + 450$	7.0 ± 0.25	4.0 ± 0.20	3 ± 0.25	1.6 ± 0.20	2.0 ± 0.10	-	0.45
	Тр $\frac{5.0 \times 3.0 \times 3.0}{1.0-2.0}$	$295 + 530$	5.0 ± 0.20	3.0 ± 0.20	3 ± 0.25	1.0 ± 0.15	1.5 ± 0.10	-	0.30
М1000НН-35	Тр $\frac{7.0 \times 4.0 \times 3.0}{1.6-2.0}$	$405 + 655$	7.0 ± 0.25	4.0 ± 0.20	3 ± 0.25	1.6 ± 0.20	2.0 ± 0.10	-	0.45
	Тр $\frac{5.0 \times 3.0 \times 3.0}{1.0-2.0}$	$436 + 780$	5.0 ± 0.20	3.0 ± 0.20	3 ± 0.25	1.0 ± 0.15	1.5 ± 0.10	-	0.30

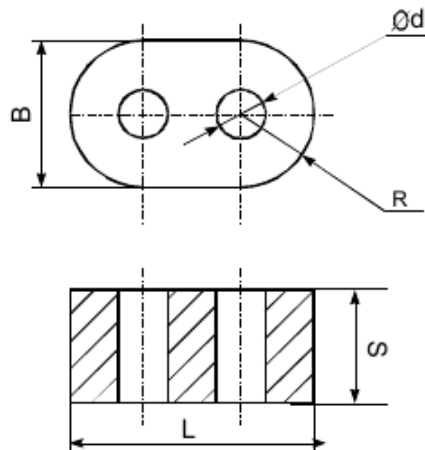
СЕРДЕЧНИКИ МНОГООТВЕРСТНЫЕ

ПЯ0.707.811 ТУ

Приемка «1»

Условное обозначение сердечника при заказе должно состоять из слова «сердечник», сокращенного обозначения, типоразмера и номера ТУ.

ПРИМЕР: Сердечник М2000НН-11 Тр $\frac{16.0 \times 9.0 \times 7.0}{5.0-2.0}$ ПЯ0707.811 ТУ.



Электромагнитные параметры сердечников

Марка феррита	Начальная магнитная проницаемость, μ_{11}	Относительный тангенс угла магнитных потерь $\text{tg}\delta_{\mu}/\mu_{11} \cdot 10^6$, при $f = 0.1$ МГц и амплитудном значении напряженности переменного магнитного поля, H_A А/м		Добротность Q, не менее
		$H_A = 0.8$	$H_A = 8.0$	
600НН	600^{+200}_{-100}	22	75	—
1000НН	1000 ± 200	50	125	
2000НН	2000^{+400}_{-200}	85	270	
45ВНП	45^{+10}_{-5}	—		165, при $f = 16.5$ МГц
100ВНП	100 ± 20	—		100, при $f = 8$ МГц
200ВНС	200 ± 40	—		100, при $f = 3$ МГц

СЕРДЕЧНИКИ МНОГООТВЕРСТНЫЕ

Сокращенное обозначение сердечника	Типоразмер	Начальный коэффициент индуктивности, A_L , нГн	Геометрические размеры сердечника, мм					Масса, г, не более
			L	B	S	d	R	
M600HH-34	$T_p \frac{9.0 \times 5.2 \times 3.2}{1.6-2.0}$	402 + 438	9.0±0.30	5.2±0.25	3.2±0.25	1.6±0.15	2.6±0.15	0.50
	$T_p \frac{16.0 \times 9.0 \times 7.0}{5.0-2.0}$	470 + 490	16.0±0.45	9.0±0.40	7.0±0.40	5.0±0.30	4.5±0.20	2.60
M1000HH-29	$T_p \frac{3.5 \times 2.0 \times 2.4}{1.0-2.0}$	284 + 296	3.5 ± 0.25	2.0 ± 0.15	2.4 ± 0.25	1.0 ± 0.10	1.0 ± 0.10	0.06
	$T_p \frac{6.0 \times 3.0 \times 5.0}{1.0-2.0}$	720 + 1080	6.0 ± 0.35	3.0 ± 0.25	5.0 ± 0.30	1.0 ± 0.15	1.5 ± 0.10	0.50
	$T_p \frac{9.0 \times 5.2 \times 3.2}{1.6-2.0}$	470 + 730	9.0±0.30	5.2±0.25	3.2±0.25	1.6±0.15	2,6±0.15	0.50
	$T_p \frac{9.0 \times 5.2 \times 6.0}{1.6-2.0}$	960 + 1440	9.0±0.3	5.2±0.25	6.0±0.35	1.6±0.15	2.6±0.15	1.0
	$T_p \frac{16.0 \times 9.0 \times 7.0}{5.0-2.0}$	580 + 860	16.0±0.45	9.0±0.4	7.0±0.40	5.0±0.30	4.5±0.20	2.6
M2000HH-11	$T_p \frac{6.0 \times 3.0 \times 5.0}{1.0-2.0}$	1600 + 2400	6.0 ± 0.35	3.0 ± 0.25	5.0 ± 0.30	1.0 ± 0.10	0.5 ± 0.10	0.70
	$T_p \frac{9.0 \times 5.2 \times 3.2}{1.6-2.0}$	1120 + 1680	9.0 ± 0.30	5.2 ± 0.25	3.0 ± 0.25	1.6 ± 0.15	2.6 ± 0.15	0.50
	$T_p \frac{16.0 \times 9.0 \times 7.0}{5.0-2.0}$	1280 + 1920	16.0±0.45	9.0±0.40	7±0.40	5.0±0.30	4.5±0.30	2.60
M45BHP-2	$T_p \frac{3.5 \times 2.0 \times 2.4}{1.0-2.0}$	11 + 15	3.5±0.20	2.0±0.15	2.4±0.25	1.0±0.10	1.0±0.10	0.06
	$T_p \frac{6.0 \times 3.0 \times 5.0}{1.0-2.0}$	32 + 48	6.0 ± 0.35	3.0 ± 0.25	5.0 ± 0.30	1.0 ± 0.10	1.5 ± 0.10	0.70
	$T_p \frac{8.5 \times 5.0 \times 4.5}{1.5-2.0}$	36+ 52	8.5±0.35	5.0±0.30	4.5±0.30	1.5±0.25	2.5±0.25	0.85
	$T_p \frac{16.0 \times 9.0 \times 7.0}{5.0-2.0}$	29+ 43	16.0±0.45	9.0±0.40	7.0±0.40	5.0±0.30	4.5±0.20	2.60
M100BHP-3	$T_p \frac{3.5 \times 2.0 \times 2.4}{1.0-2.0}$	26 + 48	3.5±0.25	2.0±0.15	2.4±0.15	1.0±0.10	1.0±0.10	0.06
	$T_p \frac{9.5 \times 5.2 \times 3.2}{1.6-2.0}$	57 + 85	9.0±0.30	5.2±0.25	3.2±0.25	1.6±0.15	2.70±0.15	0.50
	$T_p \frac{15.0 \times 8.0 \times 12.0}{4.5-2.0}$	112 + 168	15.0±0.45	8.0±0.40	12.0±0.50	4.5±0.25	4.0±0.10	4.50
M200BHC-2	$T_p \frac{9.0 \times 5.2 \times 3.2}{1.6-2.0}$	112 + 168	9.0±0.30	5.2±0.25	3.2±0.25	1.6±0.25	2.70±0.15	0.50
	$T_p \frac{12.5 \times 6.5 \times 4.0}{3.8-2.0}$	52 + 78	12.5±0.40	6.5±0.35	4.0±0.30	3.8±0.25	3.25±0.10	1.00
	$T_p \frac{16.0 \times 9.0 \times 7.0}{5.0-2.0}$	128 + 192	16.0±0.45	9.0±0.40	7.0±0.40	5.0±0.30	4.5±0.15	2.60

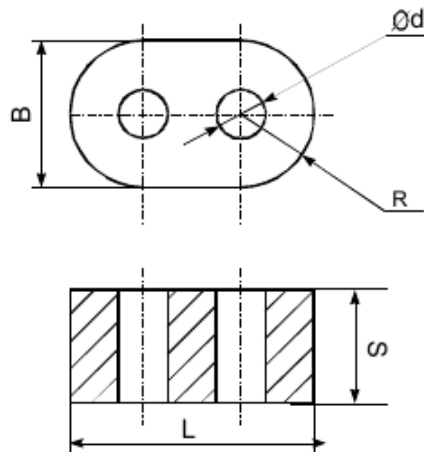
СЕРДЕЧНИКИ МНОГООТВЕРСТНЫЕ

ПЯ0.707.789 ТУ

Приемка «1»

Условное обозначение сердечника при заказе должно состоять из слова «сердечник», сокращенного обозначения, типоразмера и номера ТУ.

ПРИМЕР: Сердечник М9ВН-2 Тр $\frac{16.0 \times 9.0 \times 7.0}{5.0-2.0}$ ПЯ0707.789 ТУ.



Электромагнитные параметры сердечников

Марка феррита	Начальная магнитная проницаемость, μ_i	Добротность Q, не менее
9ВН	9_{-3}^{+1}	130, при $f=200$ МГц

Сокращенное обозначение сердечника	Типоразмер	Геометрические размеры сердечника, мм					Масса, г, не более
		L	B	S	d	R	
М9ВН-2	Тр $\frac{3.5 \times 2.0 \times 3.4}{1.0-2.0}$	3.5 ± 0.25	2.0 ± 0.15	2.4 ± 0.15	1.0 ± 0.10	1.0 ± 0.10	0.06
	Тр $\frac{9.1 \times 5.4 \times 3.3}{1.6-2.0}$	9.1 ± 0.30	5.4 ± 0.25	3.3 ± 0.15	1.6 ± 0.15	2.7 ± 0.15	0.80
	Тр $\frac{11.5 \times 6.5 \times 4.0}{3.5-2.0}$	11.5 ± 0.40	6.5 ± 0.30	4.0 ± 0.25	3.5 ± 0.25	3.25 ± 0.15	0.90
	Тр $\frac{16.0 \times 9.0 \times 7.0}{5.0-2.0}$	16.0 ± 0.45	9.0 ± 0.40	7.0 ± 0.40	5.0 ± 0.30	4.5 ± 0.20	2.60

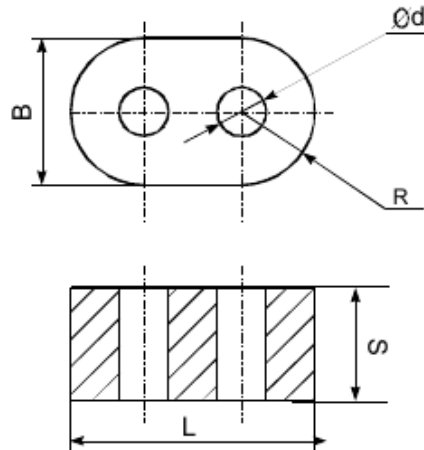
СЕРДЕЧНИКИ МНОГООТВЕРСТНЫЕ

ПЯО.707.450 ТУ

Приемка «1»

Условное обозначение сердечника при заказе должно состоять из слова «сердечник», сокращенного обозначения, типоразмера и номера ТУ.

ПРИМЕР: Сердечник М60ВНП-7 Тр8.5x5.0x4.5 ПЯО.707.450 ТУ.



Электромагнитные параметры сердечников

Марка феррита	Начальная магнитная проницаемость, $\mu_{н1}$	Относительный тангенс угла магнитных потерь $\text{tg}\delta_{\mu}/\mu_{н1} \cdot 10^6$, при $f = 0.1$ МГц и амплитудном значении напряженности переменного магнитного поля, H_A , А/м	
		$H_A = 0.8$	$H_A = 8.0$ не более
60ВНП	60^{+5}_{-10}	-	-
200ВНП	200 ± 25	-	-
1500НМ3	1500 ± 300	5.0	15.0

Сокращенное обозначение сердечника	Типоразмер	Начальный коэффициент индуктивности, A_L , нГн	Геометрические размеры сердечника, мм					Масса, г, не более
			L	B	S	d	R	
М60ВНП-7	Тр8.5x5.0x4.5	180 + 330	8.5 ± 0.35	5.0 ± 0.25	4.5 ± 0.25	1.5 ± 0.20	2.5 ± 0.15	0.85
М200ВНП-7	Тр3.5x2.0x2.4	50 + 90	3.5 ± 0.25	2.0 ± 0.15	2.4 ± 0.15	1.0 ± 0.15	1.0 ± 0.15	0.055
	Тр8.5x5.0x4.5	50 + 80	8.5 ± 0.35	5.0 ± 0.25	4.5 ± 0.25	1.5 ± 0.20	2.5 ± 0.15	0.85
М1500НМ3-30	Тр8.5x5.0x4.5	1200 + 2400	8.5 ± 0.35	5.0 ± 0.25	4.5 ± 0.25	1.5 ± 0.20	2.5 ± 0.20	0.85

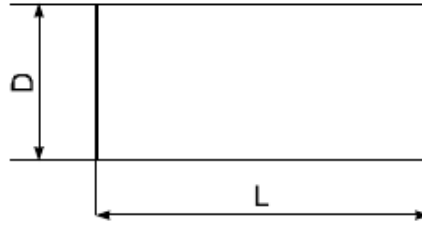
СЕРДЕЧНИКИ СТЕРЖНЕВЫЕ

ПЯ0.707.680 ТУ

Приемка «1»

Условное обозначение сердечника при заказе должно состоять из слова «сердечник», сокращенного обозначения, типоразмера и номера ТУ.

ПРИМЕР: Сердечник М1000НН-31 С10.0х250.0 ПЯ0707.680 ТУ.



Марка феррита	Сокращенное обозначение сердечника	Типоразмер	Начальная магнитная проницаемость, μ_n	Геометрические размеры сердечника, мм		Относительный тангенс угла магнитных потерь $\text{tg} \delta_w / \mu_n \cdot 10^6$, при $f = 0,1$ МГц, и амплитудном значении напряженности переменного магнитного поля, H_A , А/м		Масса г, не более
				L	D	$H_A = 0,8$	$H_A = 8,0$	
1000НН	М1000НН-31	С10.0х250.0	1000±200	250.0±6.0	10.0±0.4	50	150	110.0

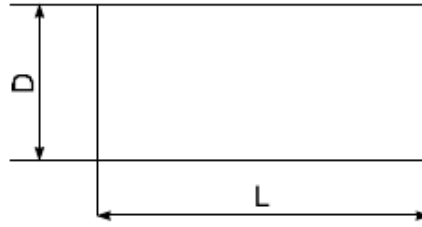
СЕРДЕЧНИКИ СТЕРЖНЕВЫЕ

ПЯО.707.695 ТУ

Приемка «1»

Условное обозначение сердечника при заказе должно состоять из слова «сердечник», сокращенного обозначения, типоразмера и номера ТУ.

ПРИМЕР: Сердечник М2000НН12 С2.8х12.0 ПЯ0707.695 ТУ.



Электромагнитные параметры сердечников

Марка феррита	Сокращенное обозначение сердечника	Типоразмер	Начальная магнитная проницаемость, μ_n	Геометрические размеры сердечника, мм		Относительный тангенс угла магнитных потерь $\text{tg}\delta_{\mu}/\mu_n \cdot 10^6$, при $f = 0,1$ МГц, и амплитудном значении напряженности переменного магнитного поля, H_A , А/м		Масса г, не более
				L	D	$H_A = 0,8$	$H_A = 8,0$	
1000НН	М1000НН-32	С1.2х10.0	1000±200	10.0±0.4	1.2±0.1	50	150	0.06
		С1.8х12.0		12.0±0.5	1.8±0.1			0.16
		С2.8х12.0		12.0±0.5	2.8±0.15			0.40
2000НН	М2000НН-12	С2.8х12.0	2000 ⁺⁴⁰⁰ ₋₂₀₀	12.0±0.5	2.8±0.1	85	270	0.35

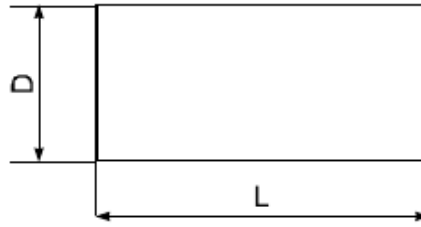
СЕРДЕЧНИКИ СТЕРЖНЕВЫЕ

ПЯ0.707.266 ТУ

Приемка «1»

Условное обозначение сердечника при заказе должно состоять из слова «сердечник», сокращенного обозначения, типоразмера и номера ТУ.

ПРИМЕР: Сердечник М700НМ-2 С10.0х30.0 ПЯ0707.266 ТУ.



Электромагнитные параметры сердечников

Марка феррита	Сокращенное обозначение сердечника	Типоразмер	Начальная магнитная проницаемость, μ_n	Геометрические размеры сердечника, мм		Добротность катушки с сердечником Q при $f = 1.4$ МГц, не менее	Масса г, не более
				L	D		
700НМ	М700НМ-2	С8.0х160.0	700±200	160.0±3.2	8.0±0.3	140	41.0
		С10.0х30.0		30.0±0.8	10±0.4	-	15.0
		С10.0х200.0		200.0±4.0	10±0.3	80 + 120	78.0

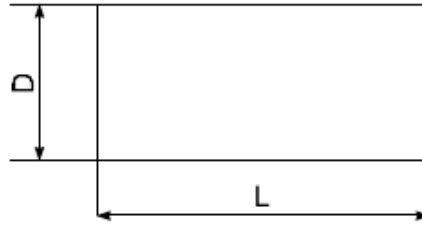
СЕРДЕЧНИКИ СТЕРЖНЕВЫЕ

ОЖ0.707.084 ТУ

Приемка «1»

Условное обозначение сердечника при заказе должно состоять из слова «сердечник», сокращенного обозначения, типоразмера и номера ТУ.

ПРИМЕР: Сердечник М600НН-3 С2.8х12.0 ОЖ0707.084 ТУ.



Электромагнитные параметры сердечников

Марка феррита	Сокращенное обозначение сердечника	Типоразмер	Начальная магнитная проницаемость, μ_n	Геометрические размеры сердечника, мм		Относительный тангенс угла магнитных потерь $\text{tg}\delta_{\mu}/\mu_n \cdot 10^6$, при $f = 0,1$ МГц, и амплитудном значении напряженности переменного магнитного поля, H_A , А/м		Масса г, не более
				L	D	$H_A = 0,8$	$H_A = 8,0$	
600НН	М600НН-3	С2.8х12.0	600^{+120}_{-100}	12.0±0.5	2.8±0.1	25	125	0.48
		С2.8х14.0		14.0±0.5				0.58
		С2.8х16.0		16.0±0.5				0.62
		С3.5х14.0		14.0±0.5	3.5±0.2			0.85
		С3.5х30.0		30.0±0.2				1.50

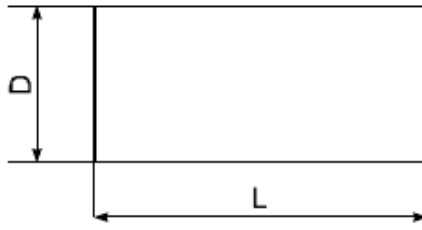
СЕРДЕЧНИКИ СТЕРЖНЕВЫЕ

УВ0.707.050 ТУ

Приемка «1»

Условное обозначение сердечника при заказе должно состоять из слова «сердечник», сокращенного обозначения, типоразмера и номера ТУ.

ПРИМЕР: Сердечник М600НН-13 С3.0х25.0 УВ0.707.050 ТУ.



Электромагнитные параметры сердечников

Марка феррита	Сокращенное обозначение сердечника	Типоразмер	Начальная магнитная проницаемость, μ_n	Геометрические размеры сердечника, мм		Относительный тангенс угла магнитных потерь $\text{tg}\delta_{\mu}/\mu_n \cdot 10^6$, при $f = 0,1$ МГц, и амплитудном значении напряженности переменного магнитного поля, H_A , А/м		Масса г, не более	
				L	D	$H_A = 0,8$	$H_A = 8,0$		
400НН	М400НН-5	С8.0х20.0	400±80	20.0±0.6	8.0±0.3	20	50	5.0	
600НН	М600НН-13	С3.0х25.0	600 ⁺¹²⁰ ₋₁₀₀	25.0±0.8	3.0±0.1	25	125	0.90	
		С4.0х45.0		45.0±1.3	4.0±0.2				3.2
		С8.0х40.0		40.0±1.2	8.0±0.3				10.0

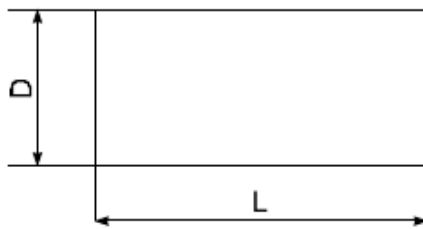
СЕРДЕЧНИКИ СТЕРЖНЕВЫЕ

ОЖ0.707.084 ТУ

Приемка «1»

Условное обозначение сердечника при заказе должно состоять из слова «сердечник», сокращенного обозначения, типоразмера и номера ТУ.

ПРИМЕР: Сердечник М100НН-2 С2.8х12.0 ОЖ0.707.084 ТУ.



Электромагнитные параметры сердечников

Марка феррита	Сокращенное обозначение сердечника	Типоразмер	Начальная магнитная проницаемость, μ_n	Геометрические размеры сердечника, мм		Добротность катушки с сердечником Q при $f = 7$ МГц, не менее	Масса г, не более
				L	D		
100НН	М100НН-2	С2.8х12.0	100±20	12.0±0.5	2.8±0.1	80	0.48

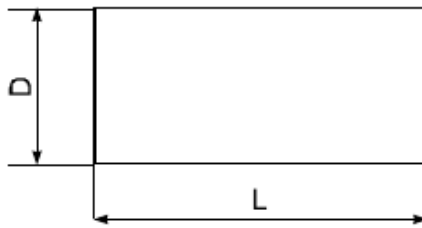
СЕРДЕЧНИКИ СТЕРЖНЕВЫЕ

ПЯО.707.704 ТУ

Приемка «1»

Условное обозначение сердечника при заказе должно состоять из слова «сердечник», сокращенного обозначения, типоразмера и номера ТУ.

ПРИМЕР: Сердечник М400НН-19 С8.0х63.0 ПЯО.707.704 ТУ.



Электромагнитные параметры сердечников

Марка феррита	Сокращенное обозначение сердечника	Типоразмер	Начальная магнитная проницаемость, μ_n	Геометрические размеры сердечника, мм		Добротность катушки с сердечником Q, не менее	Масса г, не более
				L	D		
400НН	М400НН-19	С8.0х63.0	400±80	63.0±2.0	8 ⁰ _{-0.4}	150 при f = 1.5 МГц	17.0
		С8.0х80.0		80.0±2.4			22.0
150ВН	М150ВН-9	С8.0х125.0	150±20	125.0±2.5	8±0.24	100 при f = 12 МГц	34.0
30ВН	М30ВН-22	С8.0х100.0	30±5	100.0±3.0	8±0.3	180 при f = 70 МГц	28.0

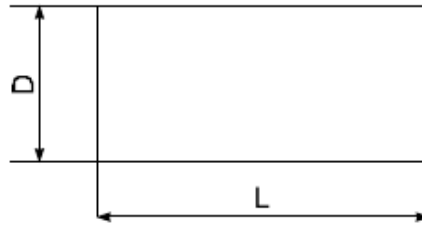
СЕРДЕЧНИКИ СТЕРЖНЕВЫЕ

ПЯ0.707.695 ТУ

Приемка «1»

Условное обозначение сердечника при заказе должно состоять из слова «сердечник», сокращенного обозначения, типоразмера и номера ТУ.

ПРИМЕР: Сердечник М45ВНП-3 С2.8х12.0 ПЯ0.707.695 ТУ.



Электромагнитные параметры сердечников

Марка феррита	Сокращенное обозначение сердечника	Типоразмер	Начальная магнитная проницаемость, μ_n	Геометрические размеры сердечника, мм		Добротность катушки с сердечником Q, не менее	Масса, г, не более
				L	D		
45ВНП	М45ВНП-3	С2.8х12.0	45^{+10}_{-5}	12.0 ± 0.5	2.8 ± 0.2	170 при $f = 8$ МГц	0.40
		С1.8х12.0		12.0 ± 0.5	1.8 ± 0.2		0.16
9ВН	М9ВН-3	С2.8х10.0	9^{+1}_{-3}	10.0 ± 0.4	2.8 ± 0.2	130 при $f = 200$ МГц	0.35

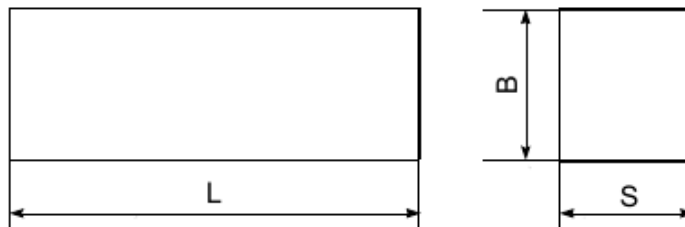
СЕРДЕЧНИКИ ПЛАСТИНЧАТЫЕ

ПЯ7.074.678 ТУ

Приемка «1»

Условное обозначение сердечника при заказе должно состоять из слова «сердечник», сокращенного обозначения, типоразмера и номера ТУ.

ПРИМЕР: Сердечник М700НМ-7 П25х10х200 ПЯ7.074.678 ТУ.



Электромагнитные параметры сердечников

Марка феррита	Начальная магнитная проницаемость, μ_n	Относительный тангенс угла магнитных потерь $\text{tg}\delta_{\mu}\mu_n \cdot 10^6$, не более, при $f = 3.0$ МГц, и амплитудном значении напряженности переменного магнитного поля, $H_A = 0.8$ А/м
700НМ	700 ± 200	80

Сокращенное обозначение сердечника	Типоразмер	Индуктивность катушки с сердечником, μ_n	Добротность катушки с сердечником Q, не менее	Геометрические размеры сердечника, мм			Масса, г
				L	B	S	
М700НМ-7	П25х10х200	250 ± 25	80 при $f = 1.4$ МГц	200 ± 4.0	25 ± 0.8	10 ± 0.4	255
	П20х6х115	54 ± 5.4	100 при $f = 3.0$ МГц	115 ± 2.0	20 ± 0.5	6 ± 0.2	71

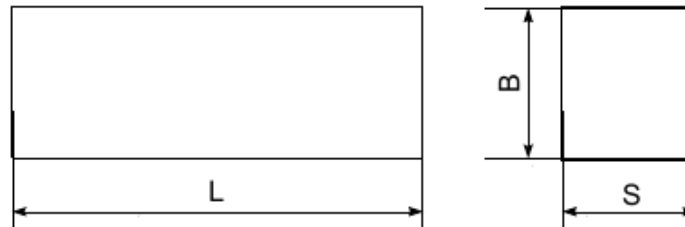
СЕРДЕЧНИКИ ПЛАСТИНЧАТЫЕ

УВ0.707.050 ТУ

Приемка «1»

Условное обозначение сердечника при заказе должно состоять из слова «сердечник», сокращенного обозначения, типоразмера и номера ТУ.

ПРИМЕР: Сердечник М1000НН-5 П22х10х80 УВ0.707.050 ТУ.



Электромагнитные параметры сердечников

Марка феррита	Начальная магнитная проницаемость, μ_n	Относительный тангенс угла магнитных потерь $\text{tg}\delta_{\mu}/\mu_n \cdot 10^6$, не более при $f = 0.1$ МГц, и амплитудном значении напряженности переменного магнитного поля, H_A , А/м	
		$H_A = 0.8$	$H_A = 8.0$
600НН	$600 \begin{smallmatrix} +120 \\ -100 \end{smallmatrix}$	25	125
1000НН	$1000 \begin{smallmatrix} +400 \\ -200 \end{smallmatrix}$	85	200

Сокращенное обозначение сердечника	Типоразмер	Геометрические размеры сердечника, мм			Масса, г
		L	B	S	
M600НН-13	П20х10х75	75 ± 1.8	20 ± 0.6	10 ± 0.4	85.0
M1000НН-5	П22х10х80	80 ± 2.0			110
	П22х10х168	168 ± 3.0			240.0
	П22х10х195	195 ± 4.0			250.0
	П82х82х10	82 ± 4.0	82 ± 0.6	10 ± 0.4	360.0
	П6х3.15х13	13 ± 0.5	6.0 ± 0.25	3.15 ± 0.15	0.90

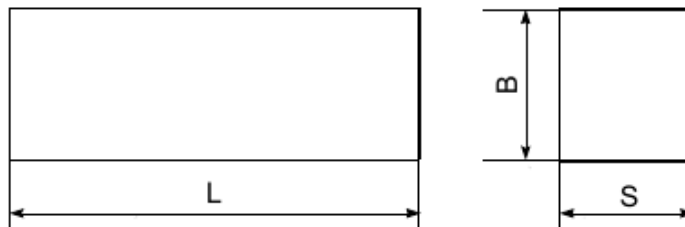
СЕРДЕЧНИКИ ПЛАСТИНЧАТЫЕ

ПЯ0.707.015 ТУ

Приемка «1»

Условное обозначение сердечника при заказе должно состоять из слова «сердечник», сокращенного обозначения, типоразмера и номера ТУ.

ПРИМЕР: Сердечник М600НН-20 П20х3х115 ПЯ0.707.015 ТУ.



Электромагнитные параметры сердечников

Марка феррита	Начальная магнитная проницаемость, μ_n	Относительный тангенс угла магнитных потерь $\text{tg}\delta_\mu/\mu_n \cdot 10^6$, не более при $f = 0,1$ МГц, и амплитудном значении напряженности переменного магнитного поля, H_A А/м	
		$H_A = 0,8$	$H_A = 8,0$
600НН	600^{+200}_{-10}	22	75

Сокращенное обозначение сердечника	Типоразмер	Геометрические размеры сердечника, мм			Масса, г
		L	B	S	
М600НН-20	П20х3х115	$115 \pm 2,4$	$20 \pm 0,6$	$3 \pm 0,2$	35,0

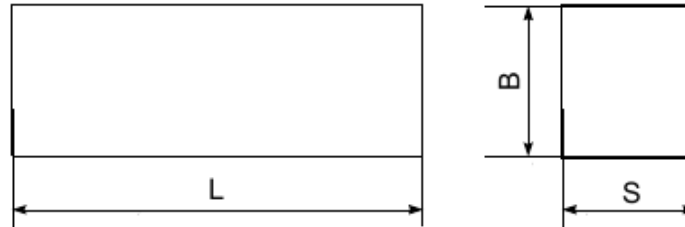
СЕРДЕЧНИКИ ПЛАСТИНЧАТЫЕ

ПЯО.707.530 ТУ

Приемка «1»

Условное обозначение сердечника при заказе должно состоять из слова «сердечник», сокращенного обозначения, типоразмера и номера ТУ.

ПРИМЕР: Сердечник М400НН1-2 П12х4х62 ПЯО.707.530 ТУ.



Электромагнитные параметры сердечников

Марка феррита	Начальная магнитная проницаемость, μ_n	Относительный тангенс угла магнитных потерь $\text{tg} \delta_{\mu} / \mu_n \cdot 10^6$, не более при $f = 0,1$ МГц, и амплитудном значении напряженности переменного магнитного поля, H_A А/м	
		$H_A = 0,8$	$H_A = 8,0$
400НН	400 ± 80	12	25

Сокращенное обозначение сердечника	Типоразмер	Геометрические размеры сердечника, мм			Масса, г
		L	B	S	
М400НН1-2	П12х4х62	$62 \pm 1,5$	$13 \pm 0,4$	$4 \pm 0,3$	17,0

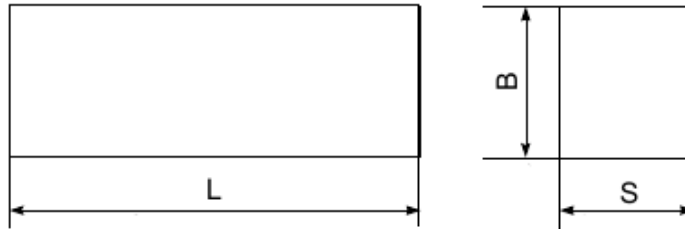
СЕРДЕЧНИКИ ПЛАСТИНЧАТЫЕ

БУ7.779.022 ТУ

Приемка «1»

Условное обозначение сердечника при заказе должно состоять из слова «сердечник», сокращенного обозначения, типоразмера и номера ТУ.

ПРИМЕР: Сердечник М350ННИ-2 П155х100х15 БУ0.779.022 ТУ.



Электромагнитные параметры сердечников

Марка феррита	Сокращенное обозначение сердечника	Типоразмер	Начальная магнитная проницаемость, μ_n	Геометрические размеры сердечника, мм			Масса, г
				L	B	S	
350ННИ	М350ННИ-2	П155х100х15	350 ± 70	155 ± 3.4	100 ± 2.8	15 ± 0.8	750.0

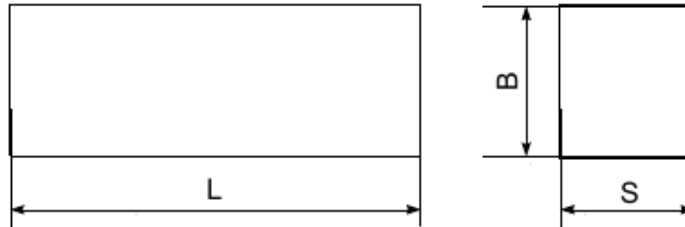
СЕРДЕЧНИКИ ПЛАСТИНЧАТЫЕ

ОЖ0.707.127 ТУ

Приемка «1»

Условное обозначение сердечника при заказе должно состоять из слова «сердечник», сокращенного обозначения, типоразмера и номера ТУ.

ПРИМЕР: Сердечник М30ВН-5 П7х14х80 ОЖ0.707.127 ТУ.



Электромагнитные параметры сердечников

Марка феррита	Сокращенное обозначение сердечника	Типоразмер	Начальная магнитная проницаемость, μ_n	Геометрические размеры сердечника, мм			Добротность катушки с сердечником Q, при $f = 30$ МГц, не менее	Масса, г
				L	B	S		
30ВН	М30ВН-5	П7х14х80	30 ± 5	80 ± 2.0	7 ± 0.4	14 ± 0.8	170	44.0

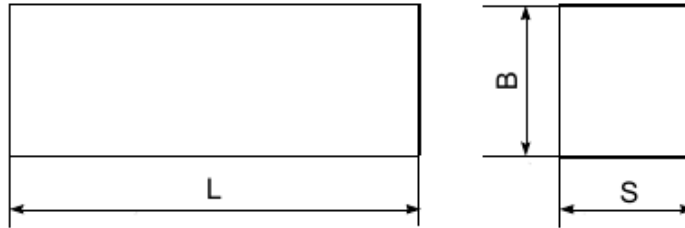
СЕРДЕЧНИКИ ПЛАСТИНЧАТЫЕ

ПЯ0.707.718 ТУ

Приемка «1»

Условное обозначение сердечника при заказе должно состоять из слова «сердечник», сокращенного обозначения, типоразмера и номера ТУ.

ПРИМЕР: Сердечник М9ВН-1 П10х4х80 ПЯ0.707.718 ТУ.



Электромагнитные параметры сердечников

Марка феррита	Сокращенное обозначение сердечника	Типоразмер	Начальная магнитная проницаемость, μ_n	Геометрические размеры сердечника, мм			Добротность катушки с сердечником Q, при $f = 30$ МГц, не менее	Масса, г
				L	B	S		
9ВН	М9ВН-1	П10х4х80	9_{-3}^{+1}	80 ± 2.0	10 ± 0.6	4 ± 0.4	150	15.0

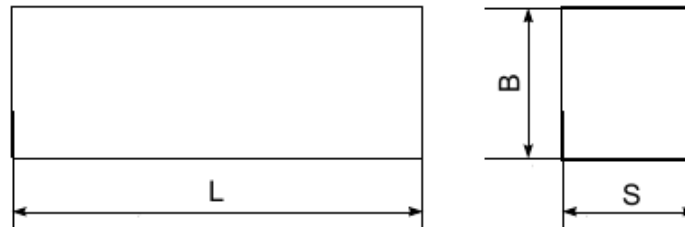
СЕРДЕЧНИКИ ПЛАСТИНЧАТЫЕ

ПЯО.707.704 ТУ

Приемка «1»

Условное обозначение сердечника при заказе должно состоять из слова «сердечник», сокращенного обозначения, типоразмера и номера ТУ.

ПРИМЕР: Сердечник М400НН-19 П20х3х100 ПЯО.707.704 ТУ.



Электромагнитные параметры сердечников

Марка феррита	Начальная магнитная проницаемость, μ_n	Относительный тангенс угла магнитных потерь $\text{tg}\delta_{\mu}/\mu_n \cdot 10^6$, не более при $f = 0.1$ МГц, и амплитудном значении напряженности переменного магнитного поля, H_A А/м	
		$H_A = 0.8$	$H_A = 8.0$
400НН	400^{+100}_{-50}	18	50

Сокращенное обозначение сердечника	Типоразмер	Индуктивность катушки с сердечником, μ_n	Добротность катушки с сердечником Q, не менее	Геометрические размеры сердечника, мм			Масса, г
				L	B	S	
М400НН-19	П16х4х100	288 + 352	100	100 ± 3.0	16 ± 0.5	4 ± 0.3	35.0
	П16х4х125		130	125 ± 3.2	16 ± 0.5	4 ± 0.3	44.0
	П20х30х100		150	100 ± 0.3	20 ± 0.6	3 ± 0.3	34.0

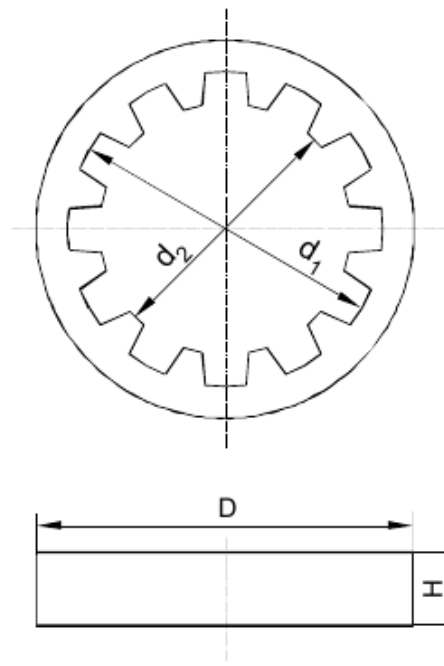
РОТОРЫ И СТАТОРЫ

ПЯ0.707.230ТУ

Приемка «1»

Условное обозначение сердечника при заказе должно состоять из слова «сердечник», сокращенного обозначения, типоразмера и номера ТУ.

ПРИМЕР: Сердечник М1100НН-1 Ж-1, ПЯ0 707.230 ТУ



Сокращенное обозначение сердечников	Типоразмер	Геометрические размеры сердечника, мм				Масса, г, не более
		D	d ₁	d ₂	H	
М1100НН-1	Ж-1	58 ± 1.2	50 ± 1.0	40 ± 0.8	40 ± 0.7	215.0
	Ж-2	75 ± 1.5	60 ± 1.2	40 ± 0.8	40 ± 0.7	505.0
	Ж-3	65 ± 1.2	52 ± 1.0	33 ± 0.8	32 ± 0.7	254.0

Электромагнитные параметры сердечников

Марка феррита	Начальная магнитная проницаемость, не менее	Максимальная магнитная индукция В _{max} , Тл (Гс) в поле Н=800 А/м, не менее	Остаточная магнитная индукция, В _r , Тл(Гс), не более	Коэрцитивная сила, Н _{св} , А/м (Э), не более
1100 НН	800	0.18 (1800)	0.08 (800)	24 (0.3)

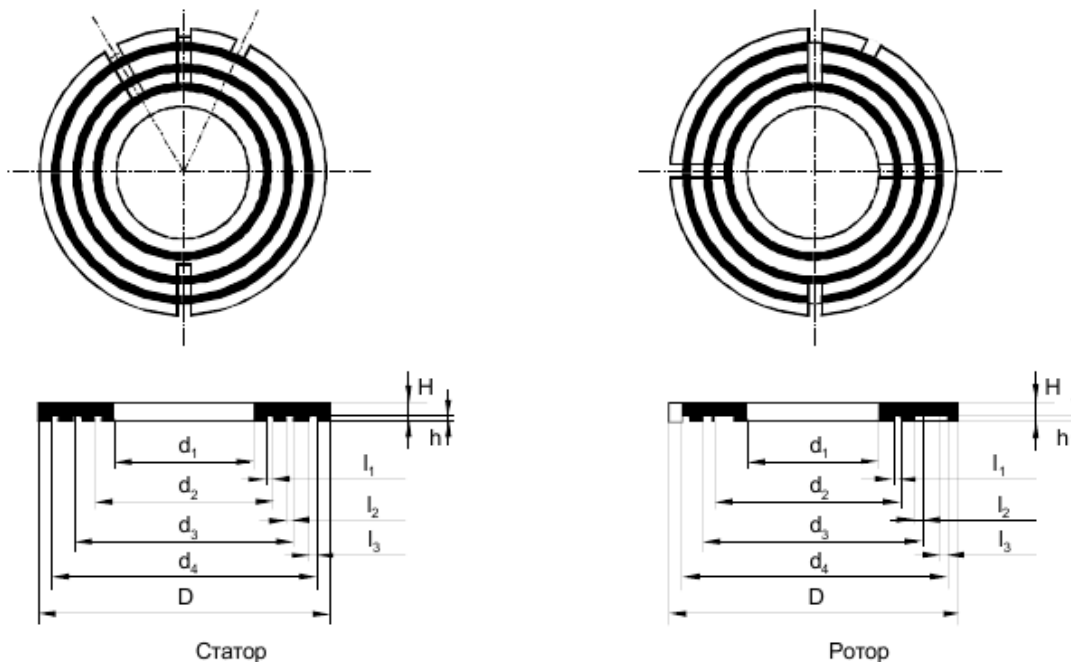
РОТОРЫ И СТАТОРЫ

ПЯО.707.726 ТУ

Приемка «1»

Условное обозначение сердечника при заказе должно состоять из слова «сердечник», сокращенного обозначения, типоразмера и номера ТУ.

ПРИМЕР: Сердечник М600НН-30 Ж-1, статор ПЯО 707.726 ТУ



Сокращенное обозначение сердечников	Типоразмер	Геометрические размеры сердечника, мм								Масса, г, не более
		l_1, l_2, l_3	d_1	d_2	d_3	d_4	D	H	h	
М600НН-30	Ж-1, статор	$1.3^{+0.2}$	$20.1^{+0.5}$	$26.5^{+0.6}$	$33^{+0.7}$	$39.5^{+0.7}$	43.5 ± 0.8	$2.7_{-0.01}$	$0.8^{+0.1}$	15.0
	Ж-2, ротор		$20.3^{+0.5}$							

Электромагнитные параметры сердечников

Марка Феррита	Начальная магнитная проницаемость,	Относительный тангенс угла магнитных потерь $\text{tg} \delta_{\mu} / 10^6$ не более при $f = 0.1$ МГц и H_A	
		$H_A = 0.8$	$H_A = 8.0$
600 НН	600_{-100}^{+200}	22	75

РОТОРЫ И СТАТОРЫ

ЫК0.070.056 ТУ

Приемка «5»

Условное обозначение сердечника при заказе должно состоять из слова «сердечник», сокращенного обозначения, типоразмера, номера чертежа и номера ТУ.

ПРИМЕР: Сердечник М150 ВН статор ЫК7.074.065 ЫК0.070.056 ТУ

Электромагнитные параметры сердечников

Марка феррита	Магнитная проницаемость сердечника при $f=0.01\div 7.6\text{МГц}$	Тангенс угла магнитных потерь сердечника при $f=7.6\text{ МГц}$, не более	Изменение магнитной проницаемости в интервале температур, не более, %	
			20-85°C	Минус 60-20°C
150 ВН	100 ÷ 170	0.05	15	40

Сокращенное обозначение сердечников	Обозначение чертежа	Рис.	Масса, г, не более
М150ВН статор	ЫК7.074.065	1	1.35 ÷ 1.65
М150ВН статор	ЫК7.074.066	2	0.59 ÷ 0.71
М150ВН ротор	ЫК7.774.146	3	0.81 ÷ 0.99
М150ВН ротор	ЫК7.774.147	4	0.45 ÷ 0.55
М150ВН ротор	ЫК7.774.176	5	0.40 ÷ 0.50

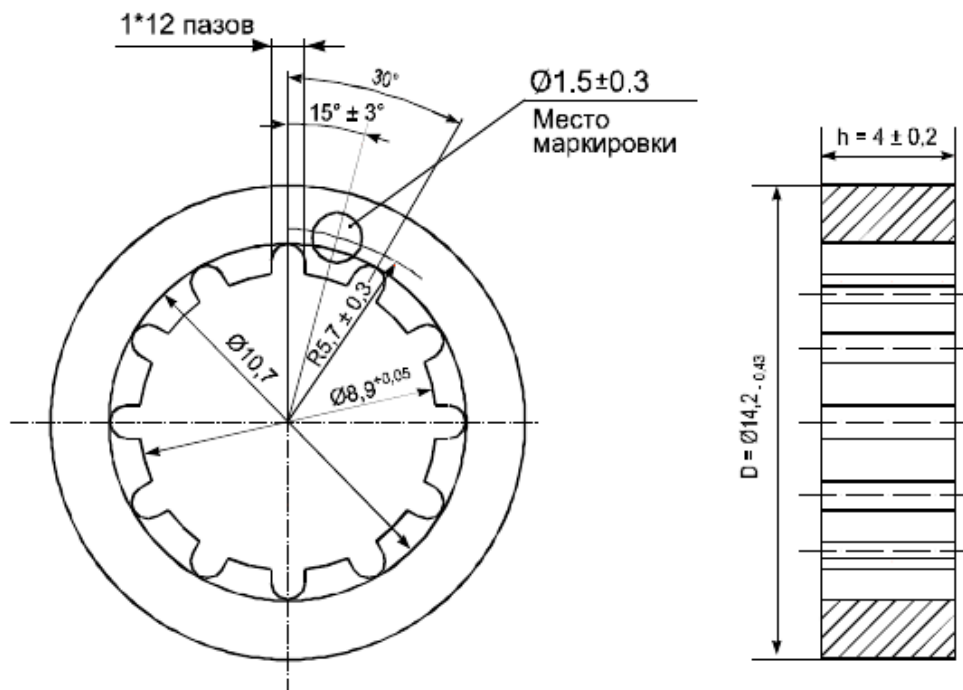


Рис. 1

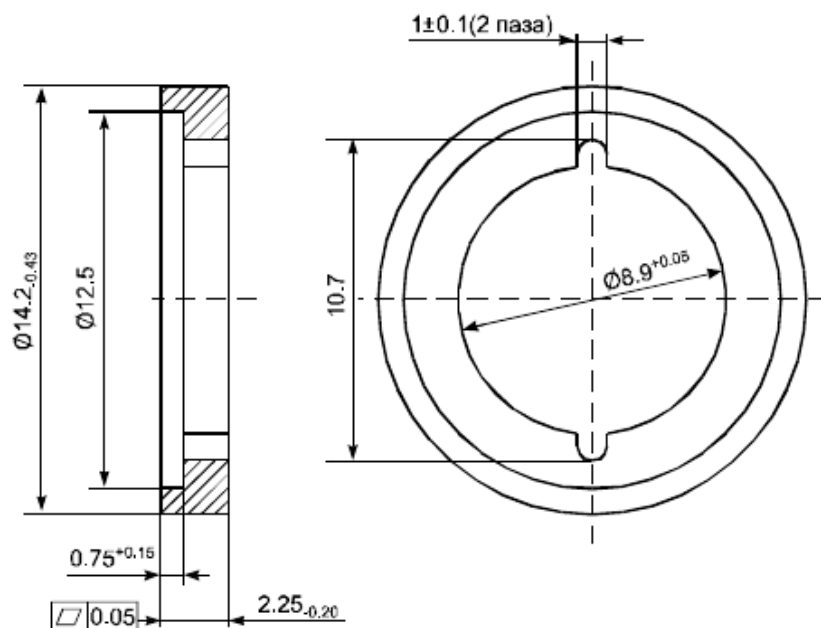


Рис. 2

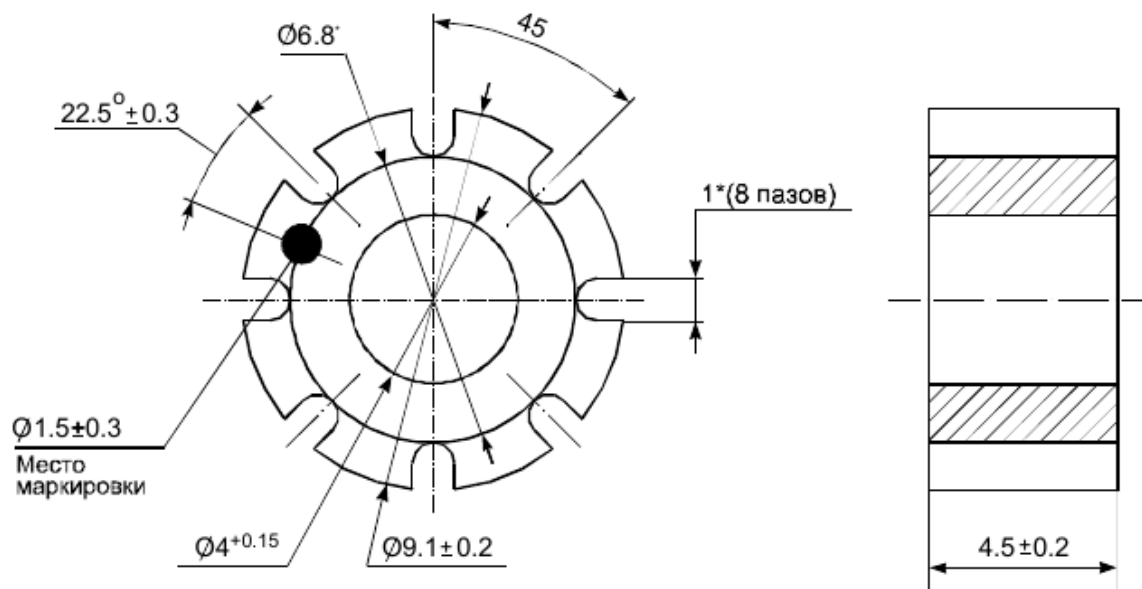


Рис. 3

РОТОРЫ И СТАТОРЫ

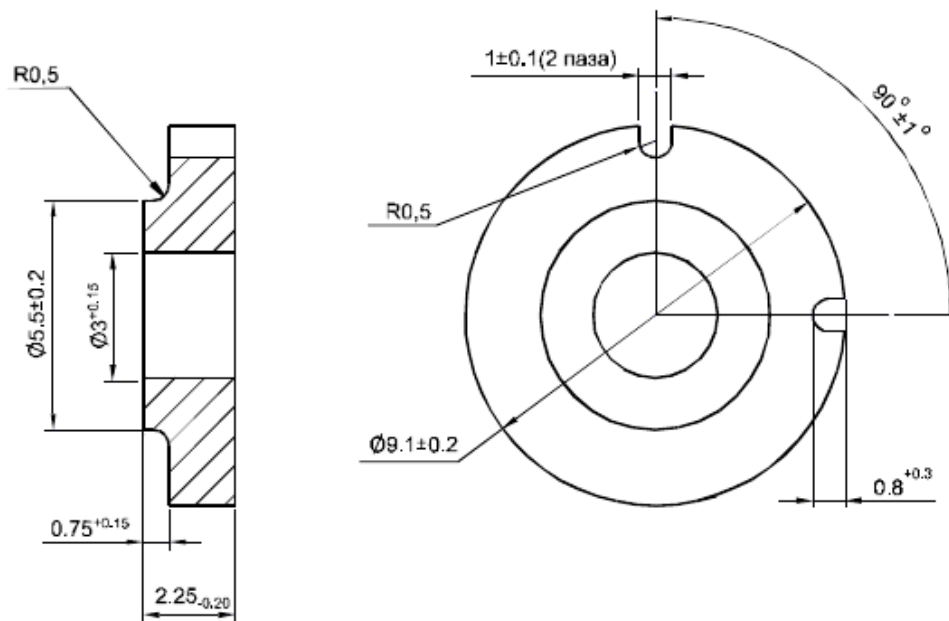


Рис. 4

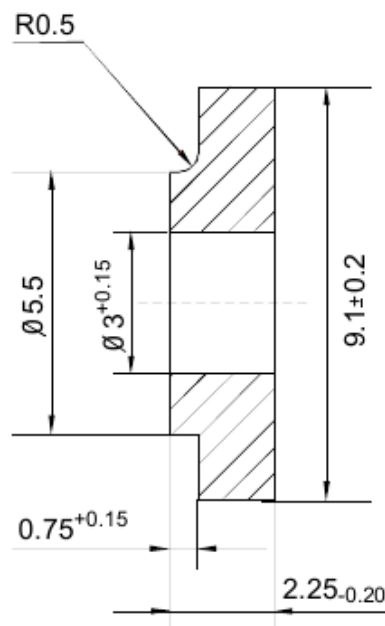


Рис. 5