

Ферритовые сердечники



Глава <i>Chapter</i>	Страница <i>Page</i>
Вступление <i>Introduction</i>	1
Перечень символов <i>List of characters</i>	2
Термины <i>Terms</i>	3
Параметры материалов <i>Parameters of materials</i>	5
Условия измерения величин <i>Measuring conditions</i>	8
Характеристики материалов <i>Material characteristics</i>	9
Зависимость начальной магнитной проницаемости от температуры <i>Initial Permeability vs Temperature</i>	9
Зависимость комплексной магнитной проницаемости от частоты <i>Complex Permeability vs Frequency</i>	11
Амплитуда магнитной проницаемости как функция магнитной индукции <i>Amplitude Permeability as a Function of Flux Density</i>	12
B—H как функция температуры <i>B—H as a Function of Temperature</i>	13
Значение индукции от температуры <i>Flux density Vs Temperature</i>	14
Мощность потерь в сердечнике от температуры <i>Core loss Vs Temperature</i>	15
Мощность потерь в сердечнике от частоты <i>Core loss Vs Frequency</i>	17
Мощность потерь в сердечнике от величины индукции <i>Core loss Vs Flux density</i>	18
Ферритовые магнитопроводы с немагнитным зазором <i>Ferrite magnetic cores with an nonmagnetic gap</i>	19
Сердечники и аксессуары <i>Cores and accessories</i>	20
EE	20
EI	23
EC	24
ETD	25
EER	27
EFF (EFD)	28
P	29
PTS	30
RM	31
RMH	33
PM	34
EP	35
PQ	36
EVD, EFC, EED	37
ET, UT	38
UU	39
ROD, I	41
EE, EI, (ELP) планарные / <i>planar</i>	42
EEH	43
TOR	44
UU	49

Дорогие друзья!

Спасибо за проявленный интерес к этому каталогу и к этому разделу.

Несколько слов о нас и о компаниях, которых нам выпала честь представлять.

Компания ООО «КОРТЕХ» основана в 2003 году. Основной вид деятельности — продажа частей точных изделий (сердечников, каркасов, крепежей), а так же предоставление готовых изделий.

ООО «КОРТЕХ» с момента основания является официальным дистрибьютором мирового производителя ферритовых сердечников компании COSMOFERRITES LTD (Индия).

COSMOFERRITES LIMITED держит лидирующую позицию по производству ферритов на рынке Индии, и в 1988 году первой начала экспортировать свою продукцию. Сейчас COSMOFERRITES LTD остается лидирующей компанией на рынке по объемам экспорта в данной отрасли. Более 70% продукции экспортируется в Соединенные Штаты Америки, Восточную Европу и в страны Дальнего Востока.

Компания COSMOFERRITES LTD производит свою продукцию по международным стандартам качества, о чем свидетельствуют их сертификаты, и безусловно, ISO 9001, как же без него.

ООО «Кортех» сотрудничает с непосредственными производителями, одними из самых лучших представителей своей отрасли. Мы взяли лучшее у каждого из них, и хотим предложить это вам.

Надеемся, что этот каталог поможет вам в вашей работе.

Спасибо.

Dear Friends!

Thank you for your interest to this catalogue and to this part of it.

Couple words about us and a Companies, which we represent with great honor.

«CORETECH» LTD was founded in 2003. Basic type of activity is selling of Winding parts and components (cores, bobbins and fixing elements) and finished products offering.

From the moment of foundation CORETECH LTD is official distributor of COSMOFERRITES LTD (India) - the world known producer of ferrite cores.

COSMO FERRITES has a leading position in inside soft ferrites market. It pioneered the exports of Soft Ferrites from India in 1988 and has been the leading exporter of soft ferrites since then. More than 70% of production is exported to U.S.A., Western Europe and the Far East.

COSMO FERRITES produce their products with highest quality which meet all International quality standards. And of course they have ISO 9001.

CORETECH LTD cooperate directly with manufacturers, probably the best ones in their branches. We take only the best from each of them, and would like to propose this to you.

Hope this book will help you in your everyday work.

Thank you.

Перечень символов
List of characters

SYMBOL	UNITS	ОПИСАНИЕ	DESCRIPTION
A_e	mm^2	Эффективная площадь поперечного сечения	<i>Effective Cross-Sectional Area of a Core</i>
A_{min}	mm^2	Минимальная площадь поперечного сечения	<i>Minimum Area of Cross-Section</i>
A_L	nH	Величина индуктивности на виток	<i>Inductance Per Turn</i>
B_r	mT	Остаточная индукция	<i>Remanence Flux Density</i>
B_s	mT	Индукция насыщения	<i>Saturation Flux Density</i>
B^{\wedge}	mT	Пиковая индукция	<i>Peak Induction</i>
d	kg/m^3	Плотность	<i>Density</i>
f	kHz	Частота	<i>Frequency</i>
g	mm	Величина зазора	<i>Air gap (Cut)</i>
H_c	A/m	Коэрцитивная сила	<i>Coercive Field Strength</i>
L_e	mm	Эффективная длина магнитной линии	<i>Effective Magnetic Path Length</i>
I	A	Ток	<i>Current</i>
L	H	Индуктивность	<i>Inductance</i>
N	-	Количество витков	<i>Number of Turns</i>
P_c	kW/m^3	Мощность потерь в сердечнике	<i>Core Loss Density</i>
SPM	$^{\circ}C$	Второй максимум магнитной проницаемости	<i>Secondary Permeability Maximum</i>
T_c	$^{\circ}C$	Температура Кюри	<i>Curie Temperature</i>
$\tan\delta/\mu_{iac}$	-	Относительная величина потерь	<i>Relative Loss Factor</i>
V_e	mm^3	Эффективный объем сердечника	<i>Effective Volume of a Core</i>
μ_{iac}	-	Начальная магнитная проницаемость	<i>Initial Permeability</i>
m'	-	Действительная составляющая комплексной магнитной проницаемости	<i>Real Component of Complex Permeability</i>
m''	-	Мнимая составляющая комплексной магнитной проницаемости	<i>Imaginary Component of Complex Permeability</i>
r	Ω	Сопротивление материала	<i>Resistivity</i>

Начальная магнитная проницаемость μ_{iac}

Начальная магнитная проницаемость определяется на очень малых намагничивающих токах и является одним из важнейших параметров при выборе магнитомягкого материала.

Initial permeability μ_{iac}

Initial permeability is determined on very small magnetizing currents and is one of major parameter to choose the correct soft magnetic material.

$$\mu_{iac} = \frac{1}{\mu_0} \lim_{H \rightarrow 0} \frac{B}{H}$$

Где μ_0 : Проницаемость в вакууме ($4\pi \cdot 10^{-7} \text{H/m}$)
 H : напряженность магнитного поля
 B : магнитная индукция

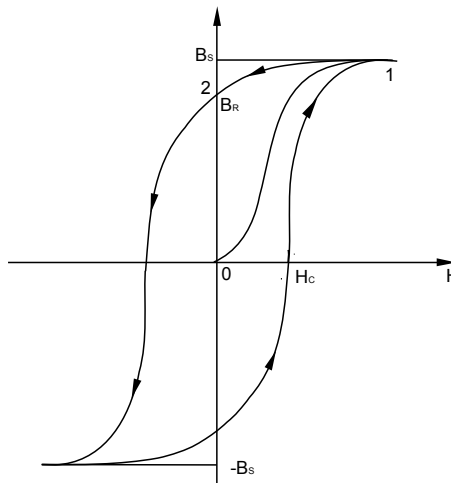
Where μ_0 : Permeability of vacuum ($4\pi \cdot 10^{-7} \text{H/m}$)
 H : magnetic field strength
 B : magnetic flux density

Индукция насыщения B_s

Индукция насыщения B_s , это максимальная магнитная индукция которая может быть достигнута в данном материале при данной температуре. Дальнейшее увеличение напряженности магнитного поля не приведет к росту величины магнитной индукции.

Saturation magnetization B_s

Saturation magnetization B_s , is the maximum possible magnetization of a material at a given temperature. The following increasing of magnetic field intensity will not bring the increase in flux density.



Остаточная индукция B_R

B_R - остаточная индукция в ферромагнетике при напряженности внешнего магнитного поля равной нулю.

Процесс размагничивания будет идти по кривой 1-2. Даже когда мы полностью уберем магнитное поле, феррит все равно будет обладать некой величиной магнитной индукции B_R , которая не равна 0.

Remanent flux density B_R

B_R - remanent flux density in a ferromagnetic is when magnetic field intensity equal to zero

A curve 1-2 shows demagnetization process. If the magnetic field is subsequently reduced to zero, the ferrite still has a material-specific flux density B_R which is not equal to zero.

Коэрцитивная сила H_c

Магнитная индукция обращается в 0 лишь под действием внешнего поля H_c , имеющего направление, противоположное полю, которое вызвало намагничивание.

Coercive field strength H_c

The Flux density can be reduced to zero only by applying a specific field H_c , which is opposite to a magnetization field.

Относительная величина потерь $\tan \delta / \mu_{iac}$

Это отношение коэффициента потерь к начальной магнитной проницаемости.

Примечание: При малой величине зазора в сердечнике возможно применение следующего уравнения

Relative loss factor $\tan \delta / \mu_{iac}$

This is the ratio of loss factor to initial permeability. Note: If gaps in the magnetic circuit are small, then the following equation is applicable

$$\tan \delta_e = \frac{\tan \delta}{\mu_{iac}} \cdot \mu_e$$

Где: $\tan \delta / \mu_{iac}$ без зазора
 $\tan \delta / \mu_e$ с зазором
 μ_e эффективная магнитная проницаемость

Where: $\tan \delta / \mu_{iac}$ without gap
 $\tan \delta / \mu_e$ with gap
 μ_e effective permeability

Относительный температурный коэффициент, $\alpha_{\mu r}$

Это температурный коэффициент на единицу магнитной проницаемости, который выражается следующим уравнением:

Relative temperature factor, $\alpha_{\mu r}$

This is the temperature coefficient per unit permeability and is given by the following equation:

$$\alpha_{\mu r} = \frac{\mu_2 - \mu_1}{\mu_1^2} \cdot \frac{1}{T_2 - T_1}$$

Где: μ_1 - проницаемость при температуре T_1
 μ_2 - проницаемость при температуре T_2

Where: μ_1 - permeability at temperature T_1
 μ_2 - permeability at temperature T_2

Температура Кюри, T_c

Это температура при которой ферромагнитные свойства материала меняются на парамагнитные.

Curie temperature, T_c

It is the critical temperature level at which the ferromagnetic property of the material changes to paramagnetic.

Мощность потерь в сердечнике, P_v

Мощность потерь в сердечнике P_v пропорциональна площади петли гистерезиса. Суммарная мощность потерь состоит из трех составляющих:

Core loss P_v

Core loss P_v is proportional to the area of the hysteresis loop. It consist of three components:

$$P_v = P_{v, \text{гистерезиса}} + P_{v, \text{вихревых токов}} + P_{v, \text{остаточная}}$$

$$P_v = P_{v, \text{hysteresis}} + P_{v, \text{eddycurrent}} + P_{v, \text{residual}}$$

Параметры материалов
Parameters of materials

Свойства <i>Property</i>	Обозначение <i>Symbol</i>	Ед. изме рения <i>Unit</i>	Темп <i>Temp</i> (°C)	Силовые материалы <i>Power transformer materials</i>						
				CF297 (New)	CF196	CF124	CF101	CF138	CF139	
Начальная магнитная проницаемость <i>Initial Permeability</i>	μ_{iac}	—	25	2100	2000±20%	2500±20%	3000±20%	2100±20%	2100±20%	
Индукция насыщения <i>Saturation Flux Density</i>	B_s (H=1kA/m)	mT	25	518	500	490	490	480	490	
			100	410	400	390	390	380	390	
Остаточная индукция <i>Residual Flux Density</i>	B_r	mT	25	—	210	200	200	180	—	
Коэрцитивная сила <i>Coercivity</i>	H_c	A/m	25	21	16	16	15	15	21	
			100	—	—	—	—	—	13	
Удельная мощность потерь <i>Power Loss Density</i>	P_c (16kHz) 200 mT	kW/m ³	25	—	≤120	≤100	≤100	—	—	
			100	—	≤110	≤90	≤120	—	—	
	P_c (25kHz) 200 mT	kW/m ³	25	—	≤160	≤150	≤150	—	—	
			100	—	≤140	≤130	≤170	—	—	
	P_c (100kHz) 100 mT	kW/m ³	25	—	—	—	—	≤120	—	
			100	≤50	—	—	—	≤60	<60	
	P_c (100kHz) 200 mT	kW/m ³	25	—	—	—	—	≤700	—	
			100	≤380	—	—	—	≤450	≤380	
	P_c (300kHz) 100 mT	kW/m ³	25	—	—	—	—	—	—	
			100	—	—	—	—	—	<390	
	P_c (500kHz) 50 mT	kW/m ³	25	—	—	—	—	—	—	
			100	—	—	—	—	—	<215	
	Относительная величина потерь <i>Relative Loss Factor</i>	$\tan\delta/\mu_{iac} \times 10^{-6}$	10kHz	25	—	≤4	≤2,5	≤2,5	≤2,5	≤2,5
			100kHz	25	—	—	—	—	—	—
Второй макс. магн. проницаемости <i>Sec. Max. permeability</i>	SPM	°C	—	90-110	70-90	60-80	50-70	90-110	90-110	
Температура Кюри <i>Curie temperature</i>	T_c	°C	—	≥210	≥200	≥200	≥190	≥220	>210	
Сопротивление <i>Resistivity</i>	ρ	Ωm	25	8,0	0,4	0,5	0,4	4,0	8,0	
Плотность <i>Density</i>		kg/m ³	25	4,8x10 ³	4,8x10 ³	4,8x10 ³	4,8x10 ³	4,8x10 ³	4,8x10 ³	
Геометрия <i>Geometry</i>	—	—	—	EE, UU, RM, PQ, EER, ETD, EFF	EE, EI, ETD, EFF, RM, PQ, PTS, UU	EE, UU	PEE, EI, EER	EEF, RM, PQ, PTS, UU	EE, UU, RM, PQ, EER, ETD, EFF,	

Примечания/ notice:

1. Результаты измерений, приведенные в таблице, получены для тороида T25/15/12. / *The Values are obtained with toroid T 25/15/12.*
2. Начальная магнитная проницаемость, относительная величина потерь, температура Кюри измерялась при f = 10KHz & B = 0,1. / *Initial Permeability, relative loss factor and Curie temperature are measured at f = 10KHz & B = 0,1 mT.*

Свойства <i>Property</i>	Обозначение <i>Symbol</i>	Ед.изме рения <i>Unit</i>	Темп. <i>Temp</i>	Резонансные индуктивные элементы <i>Resonant circuit inductors</i>	Материалы для широкополосных трансформаторов <i>Broadband transformer materials</i>					
			(°C)	CF140	CF130	CF191	CF195	CF195A (New)	CF255 (New)	CF265
Начальная магнитная проницаемость <i>Initial Permeability</i>	μ_{iac}	—	25	2500±20%	3000 ±20%	4300 ±20%	5000 ±20%	5000 ±20%	5500 ±20%	5000 ±20%
Индукция насыщения <i>Saturation Flux Density</i>	$B_s (H=1kA/m)$	mT	25	390	520	450	400	400	440	>460
			100	310	410	300	260	260	310	>320
Остаточная индукция <i>Residual Flux Density</i>	B_r	mT	25	110	100	150	150			
Козрцитивная сила <i>Coercivity</i>	H_c	A/m	25	24		12	12	12	12	
			100	—		—	—	—		
Относительная величина потерь <i>Relative Loss Factor</i>	$\tan\delta/\mu_{iac} \times 10^{-6}$	10kHz	25	—	5	≤5,0	≤5,0	≤5,0	≤5,0	≤5,0
			100kHz	25	≤2,5		≤20	≤60	≤20	≤15,0
Постоянная петли гистерезиса <i>Hysteresis Mat, Constant</i>	η_b	$\times 10^{-6}$	25	≤0,4		<1,5	—	≤0,3	≤0,3	≤1,5
Относительный температурный коэффициент <i>Relative Temp. Coefficient</i>	a_T	$\times 10^{-6}$	25 - 55	0,4 - 1,5		0 - 1,5	—	—	0,5-2,0	0-1,5
Кoeffициент дизаkкомодации <i>Disaccomodation Factor</i>	DF	$\times 10^{-6}$	25	≤3,0		—	—	—	—	—
Температура Кюри <i>Curie temperature</i>	T_c	°C	25	≥150	230	≥140	≥120	≥120	≥150	>160
Сопротивление <i>Resistivity</i>	ρ	Ωm	25	1,0	3	0,8	0,2	0,5	0,5	0,2
Плотность <i>Density</i>	—	kg/m ³	—	4,8x10 ³	4,8	4,8x10 ³	4,8x10 ³	4,8x10 ³	4,8x10 ³	4,8x10 ³
Геометрия <i>Geometry</i>	—	—	—	POT, RM ,PTS, ROD CORES		TOR- OIDS, EE, UU	EE, UU, EP, RM, TOR- OIDS	EE, UU, EP, RM, TOROIDS		

Примечания/ *notice*:

1. Результаты измерений, приведенные в таблице, получены для тороида T25/15/12 / *The Values are obtained with toroid T 25/15/12.*
2. Начальная магнитная проницаемость, относительная величина потерь, температура Кюри измерялась при $f = 10\text{KHz}$ & $B = 0,1$. / *Initial Permeability, relative loss factor and Curie temperature are measured at $f = 10\text{KHz}$ & $B = 0,1 \text{ mT}$.*

Свойства <i>Property</i>	Обозначение <i>Symbol</i>	Ед. изме рения <i>Unit</i>	Темп. <i>Temp</i>	Материалы для широкополосных трансформаторов <i>Broadband transformer materials</i>			
			(°C)	CF190	CF197	CF275 (New)	CF199
Начальная Магнитная проницаемость <i>Initial Permeability</i>	μ_{iac}	—	25	6000±20%	7000±20%	7000±20%	10000±30%
Индукция насы щения <i>Saturation Flux Density</i>	$B_s (H=1kA/m)$	mT	25	400	400	420	400
			100	280	260	240	260
Остаточная ин дукция <i>Residual Flux Density</i>	B_r	mT	25	150	150		—
Коэрцитивная сила <i>Coercivity</i>	H_c	A/m	25	10	12	12	8
			100	—	—		7
Относительная величина потерь <i>Relative Loss Factor</i>	$\tan\delta/\mu_{iac} \times 10^{-6}$	10kHz	25	≤5,0	≤7,0	≤5,0	≤20,0
		100kHz	25	≤40	—	≤25,0	—
Постоянная петли гистерезиса <i>Hysteresis Mat, Constant</i>	η_B	$\times 10^{-6}$	25	≤1,5	—	≤0,3	≤0,3
Относительный температурный коэффициент <i>Relative Temp. Coefficient</i>	a_T	$\times 10^{-6}$	25 - 55	—	—		—
Коэффициент дизакомодации <i>Disaccommodation Factor</i>	DF	$\times 10^{-6}$	25	—	—		—
Температура Кюри <i>Curie temperature</i>	T_c	°C	—	≥120	≥120	≥130	>115
Сопротивление <i>Resistivity</i>	ρ	Ωm	25	0,5	0,2	0,2	0,1
Плотность <i>Density</i>	—	kg/m ³	25	4,8x10 ³	4,8x10 ³	4,8x10 ³	4,85x10 ³
Геометрия <i>Geometry</i>	—	—	—	TOROIDS, EE,UU	TOROIDS, EE,UU		TCORES, UU

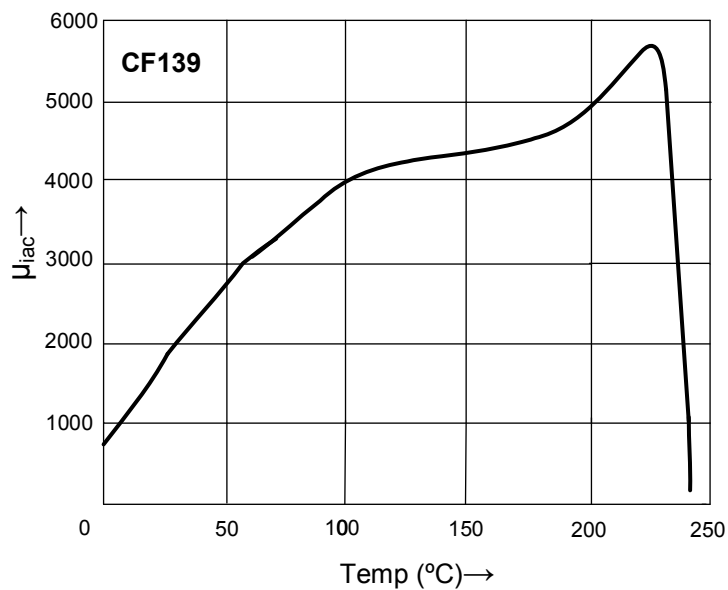
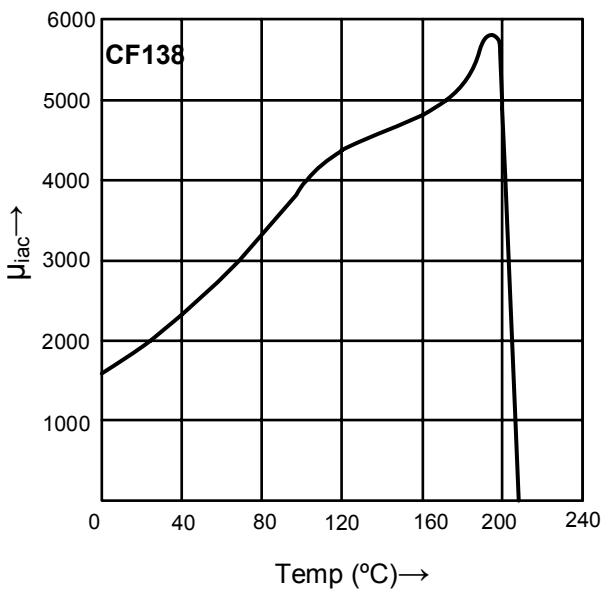
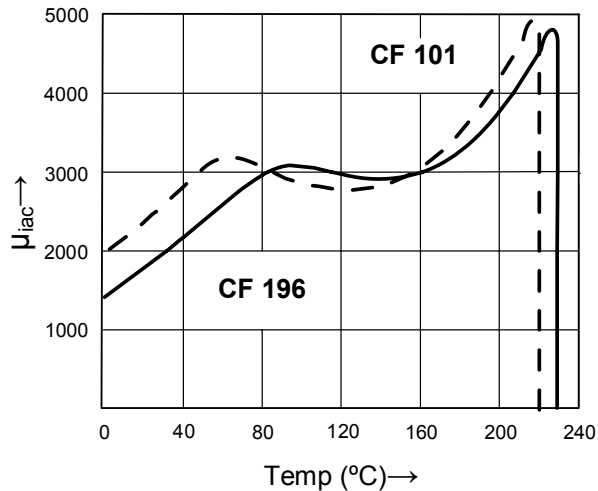
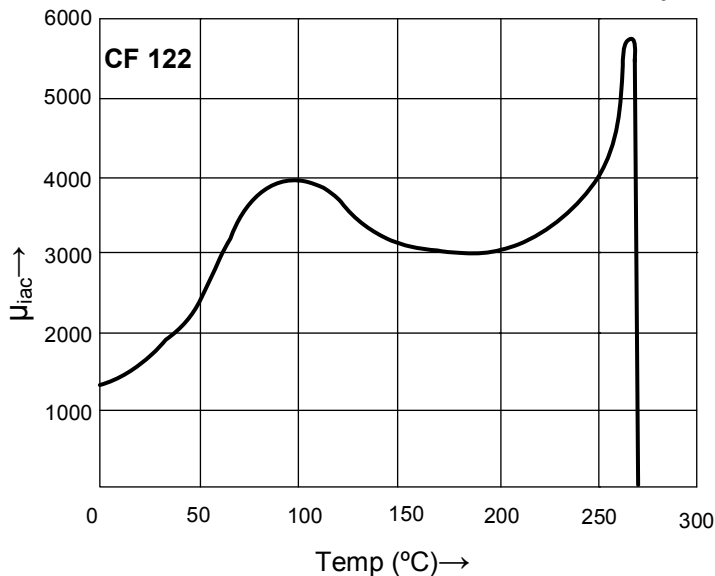
Примечания/ notice:

1. Результаты измерений, приведенные в таблице, получены для тороида T25/15/12. / *The Values are obtained with toroid T 25/15/12.*
2. Начальная магнитная проницаемость, относительная величина потерь, температура Кюри измерялась при $f = 10\text{KHz}$ & $B = 0,1$. / *Initial Permeability, relative loss factor and Curie temperature are measured at $f = 10\text{KHz}$ & $B = 0,1$ mT.*

Величина	Обозначение <i>Symbol</i>	Частота <i>frequency</i> f (kHz)	Условия измерения <i>Measuring conditions</i>	
			Индукция / <i>Flux density</i> B (mT)	Примечания <i>Notes</i>
Начальная магнитная проницаемость <i>Initial permeability</i>	μ_{iac}	≤ 10	$\leq 0,1$	Для температур указанных в таблице <i>For temperatures specified in a table</i>
Индукция насыщения <i>Saturation flux density</i>	B_s	—	Стремится к величине насыщения <i>Aspires to the size of satiation</i>	$H = 1000 \text{ A/m}$
Коэрцитивная сила <i>Coercive force</i>	H_c	—	—	—
Мощность потерь <i>Power loss</i>	P_c	16	100	Для температур указанных в таблице <i>For temperature that specified in a table</i>
		25	200	
		100		
Относительная величина потерь <i>Relative loss factor</i>	$\tan\delta/\mu_{iac}$	10	$\leq 0,1$	Для температур указанных в таблице <i>For temperatures specified in a table</i>
Температура Кюри <i>Curie temperature</i>	T_c	≤ 10	$\leq 0,1$	—
Сопротивление по постоянному току <i>DC resistance</i>	ρ	—	—	500 V
Индуктивность <i>Inductance</i>	A_L	1	1	Для EE, EI, ETD, EER, EC, UU сердечники (без зазора) <i>For EE, EI, ETD, EER, EC, UU cores (ungapped)</i>
		1	Эквивалентно напряжению <i>Equivalently to voltage</i> 300 mV	Для EE, EI, ETD, EER, EC сердечников (с зазором) <i>For EE, EI, ETD, EER, EC, UU cores (ungapped)</i>
		10	Эквивалентно напряжению <i>Equivalently to voltage</i> 500 mV	Тороиды / <i>Toroids</i>

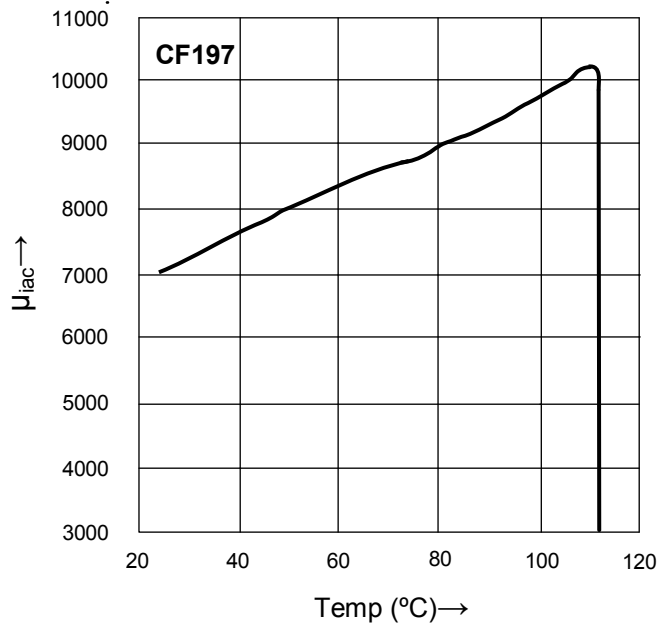
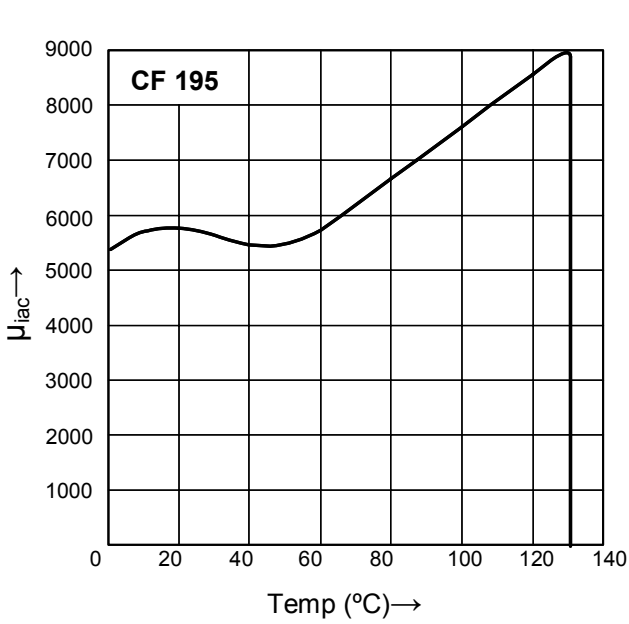
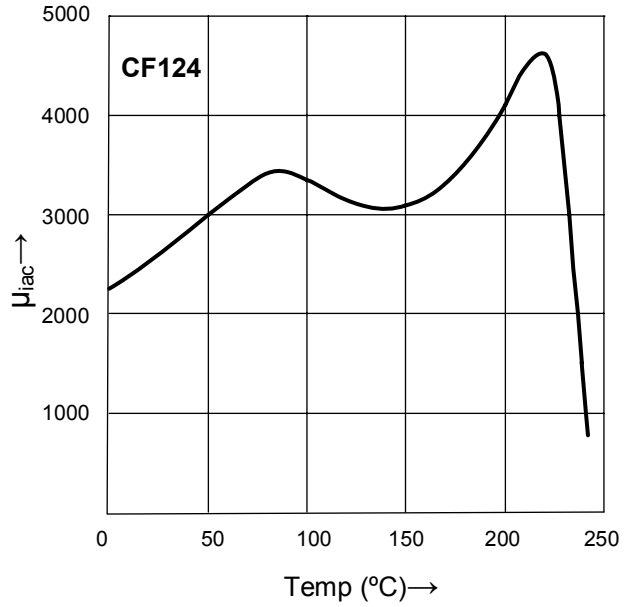
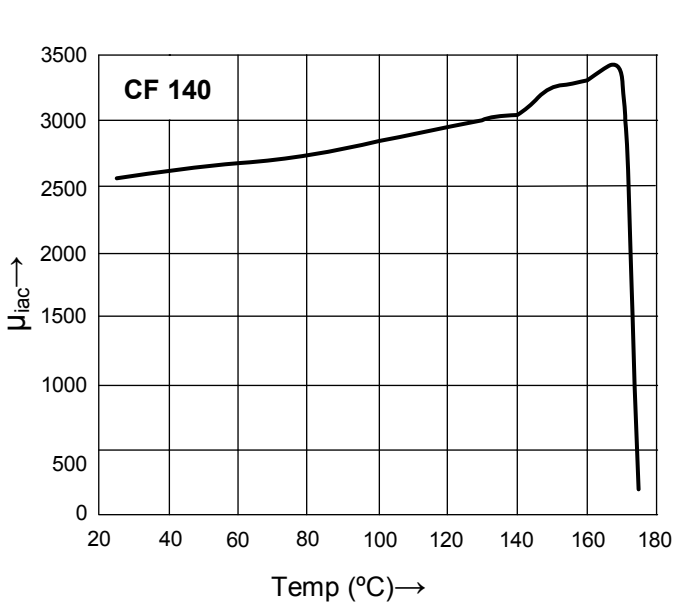
Зависимость начальной магнитной проницаемости от температуры

Initial Permeability vs Temperature



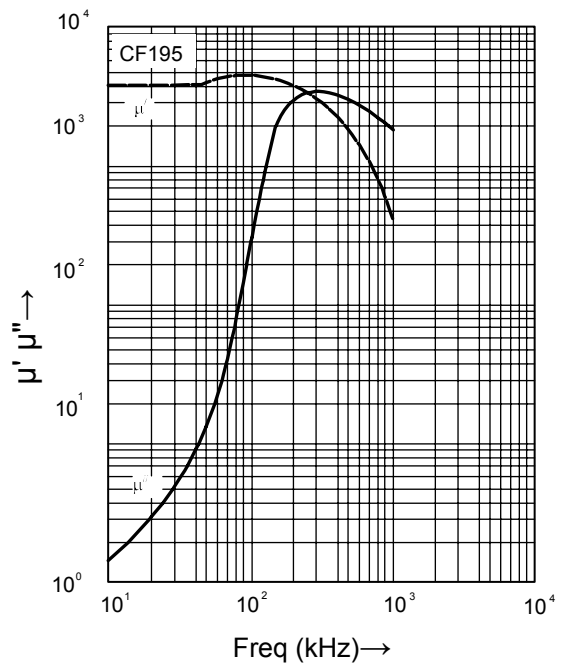
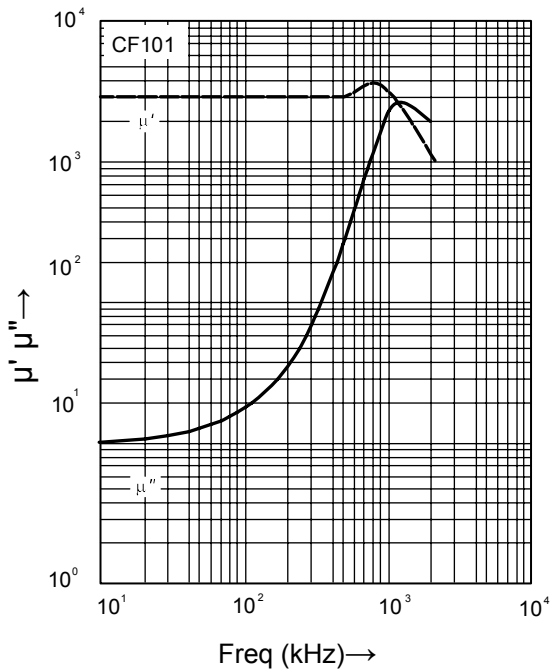
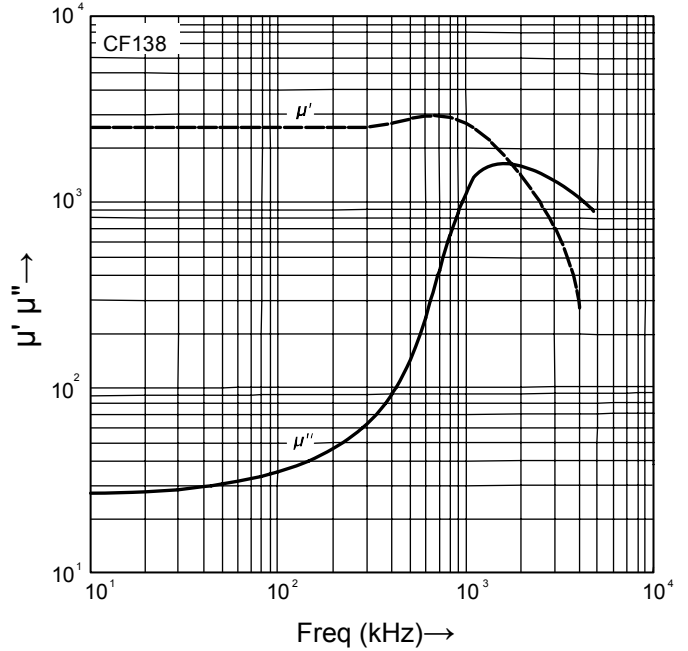
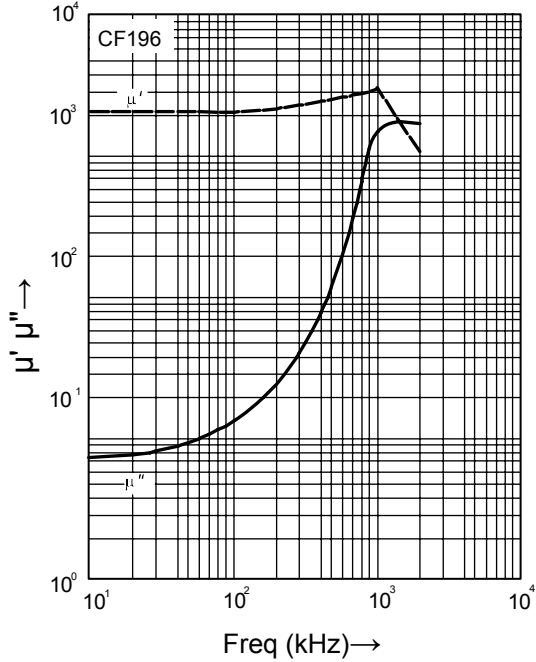
Зависимость начальной магнитной проницаемости от температуры

Initial Permeability vs Temperature



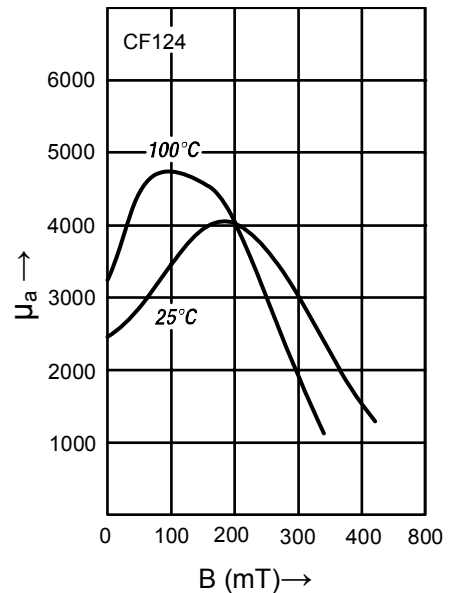
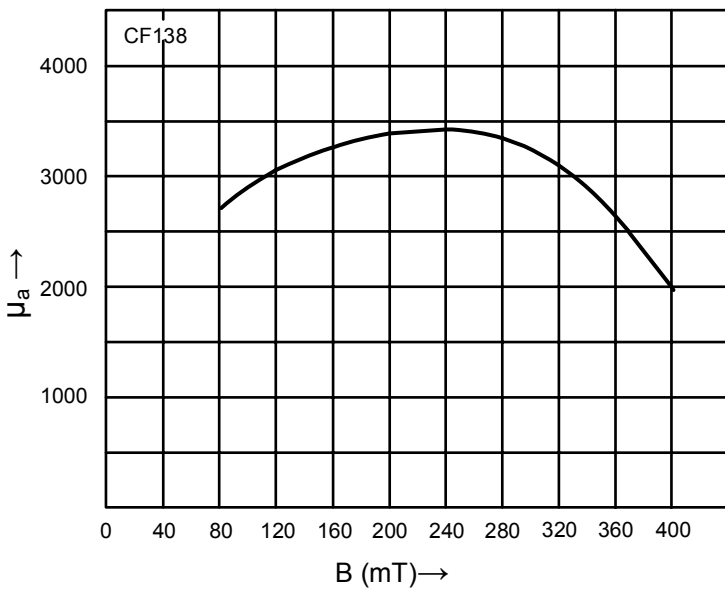
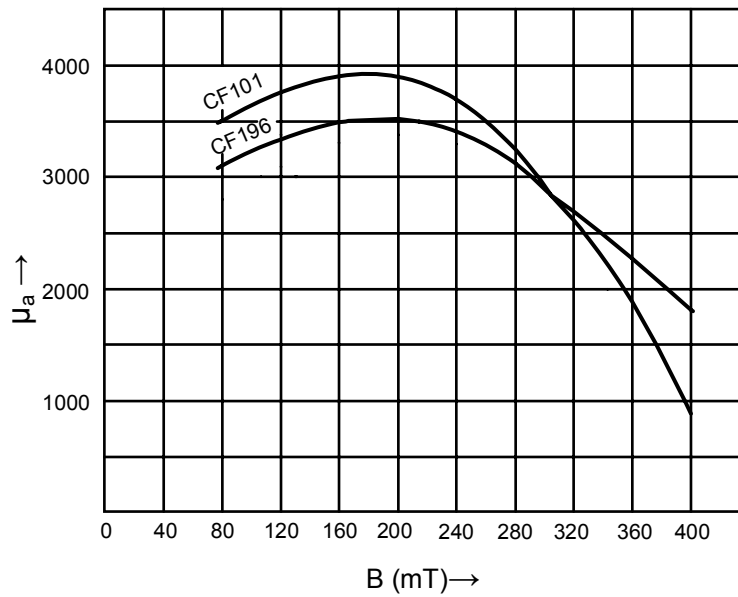
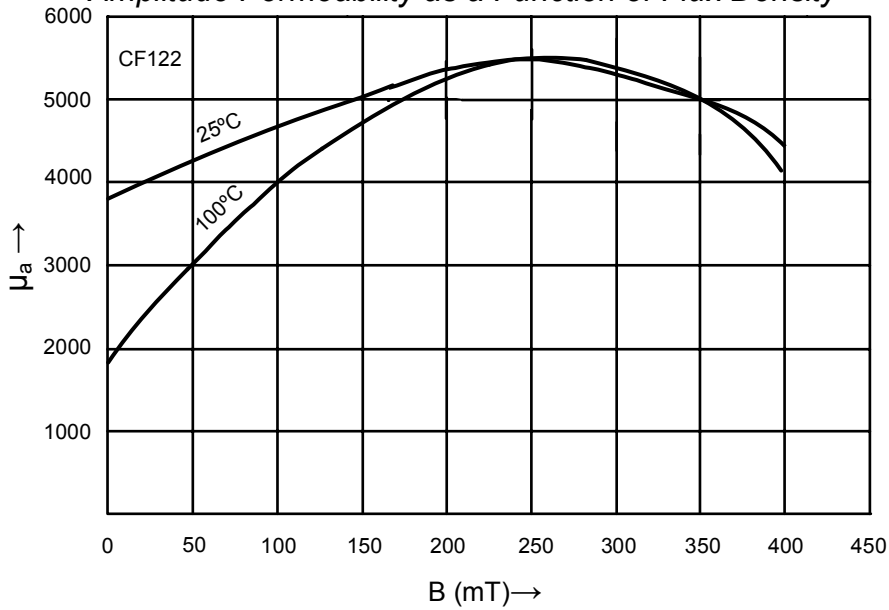
Зависимость комплексной магнитной проницаемости от частоты

Complex Permeability vs Frequency



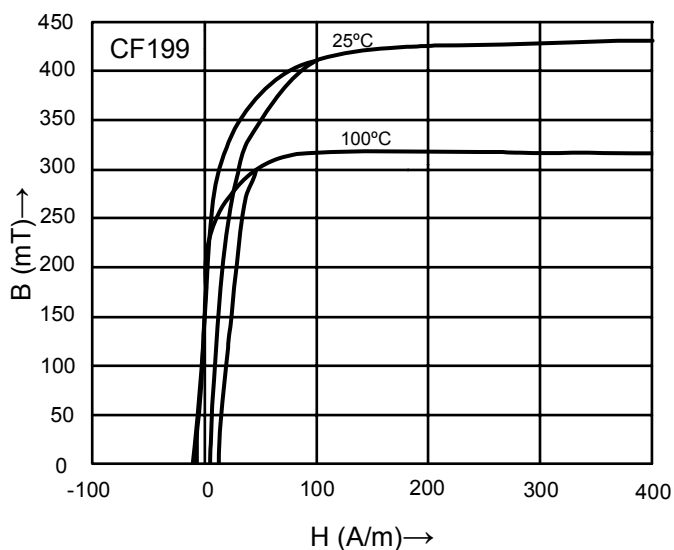
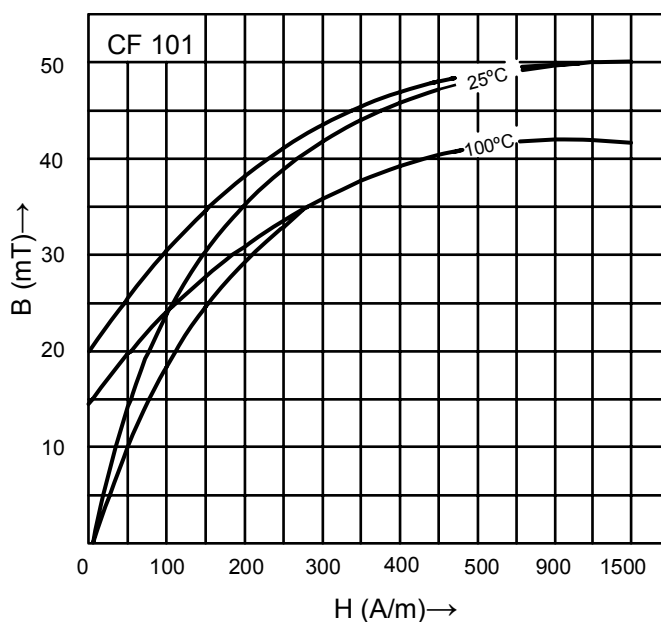
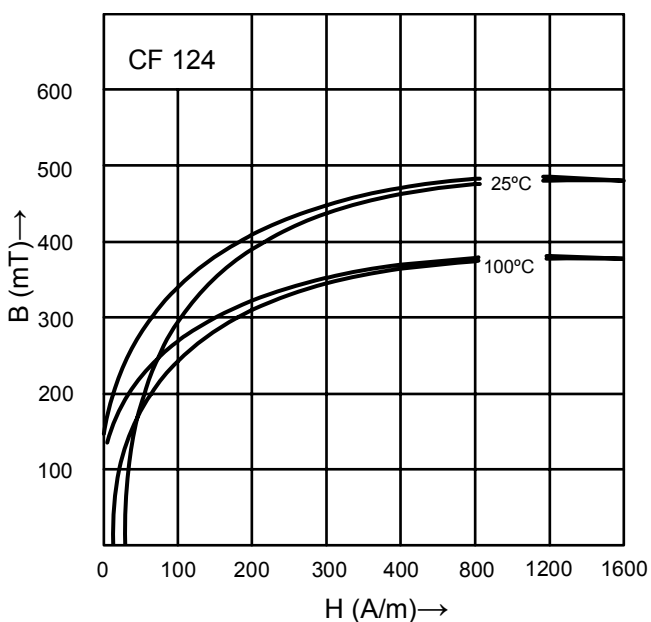
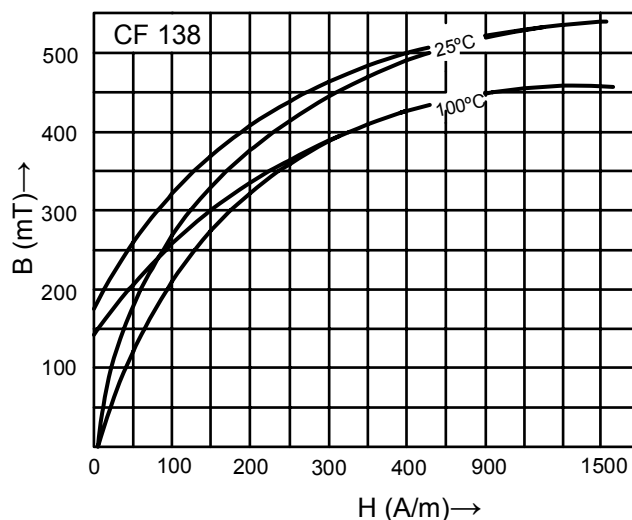
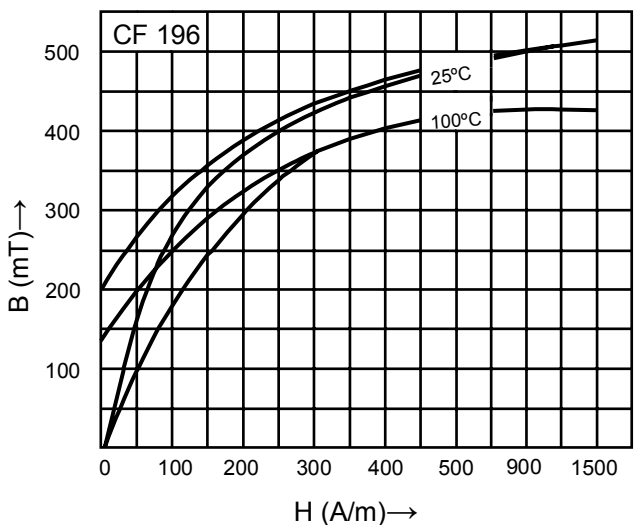
Амплитуда магнитной проницаемости как функция магнитной индукции

Amplitude Permeability as a Function of Flux Density



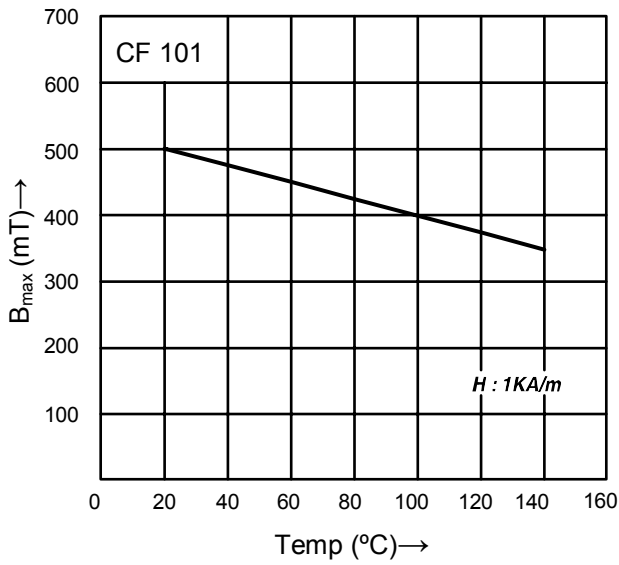
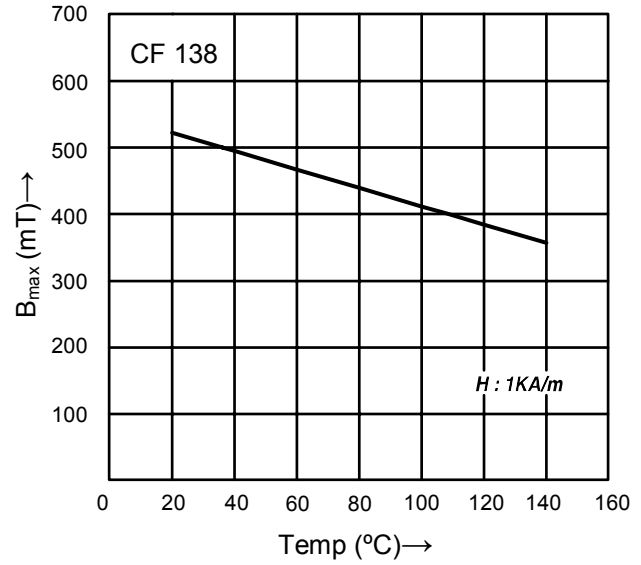
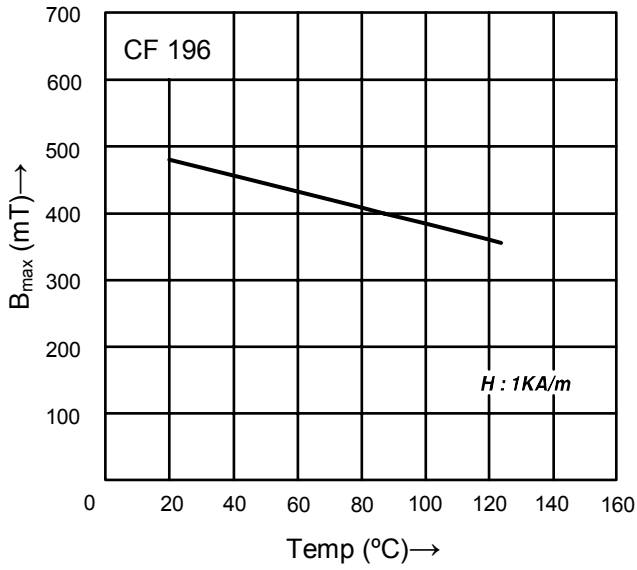
B—H как функция температуры

B—H as a Function of Temperature



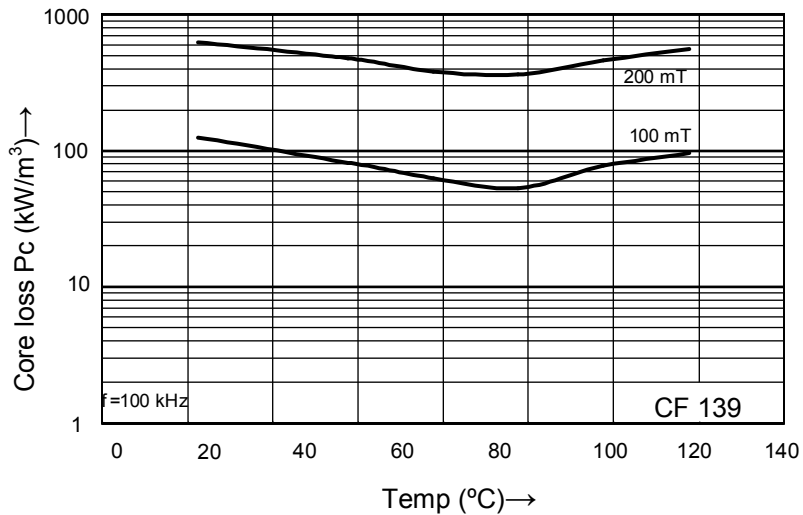
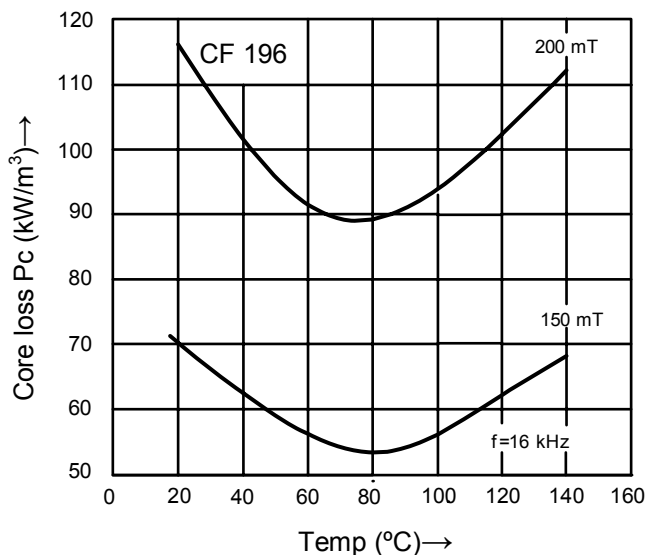
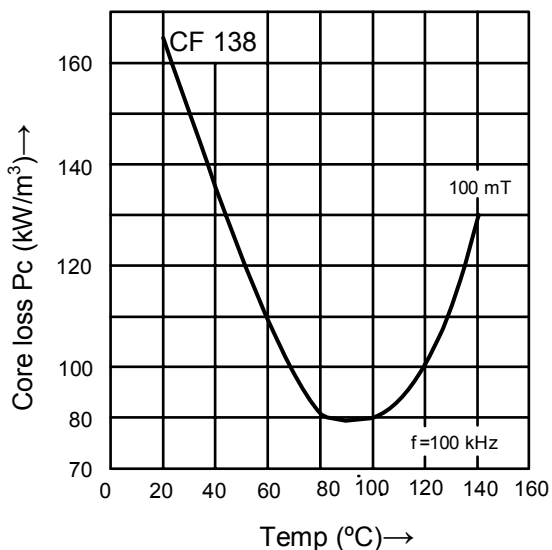
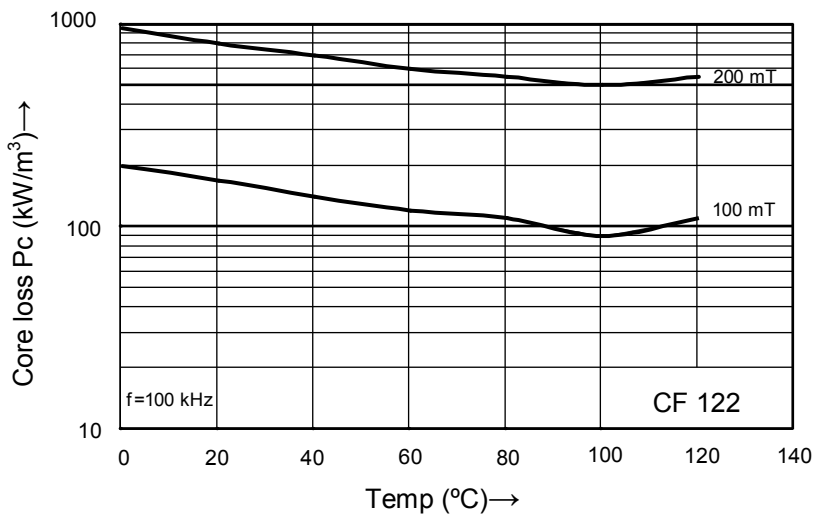
Значение индукции от температуры

Flux density Vs Temperature



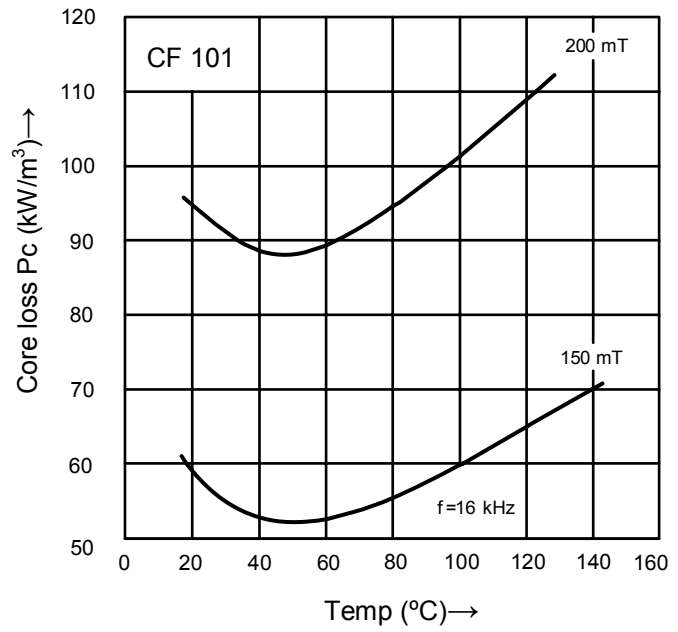
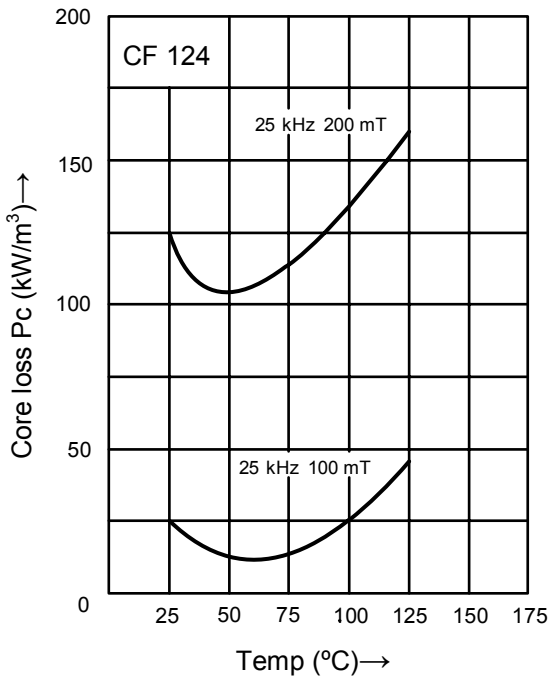
Мощность потерь в сердечнике от температуры

Core loss Vs Temperature



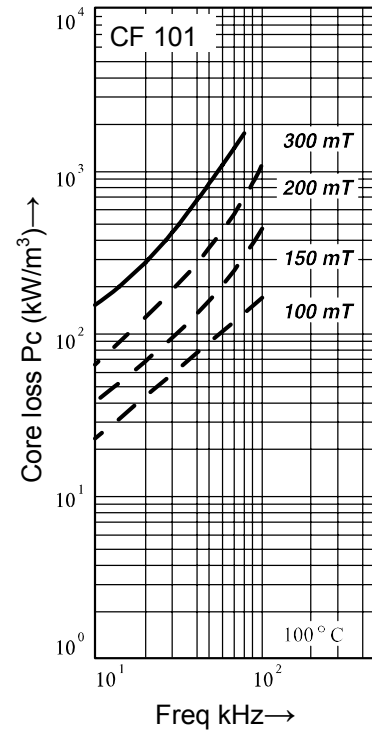
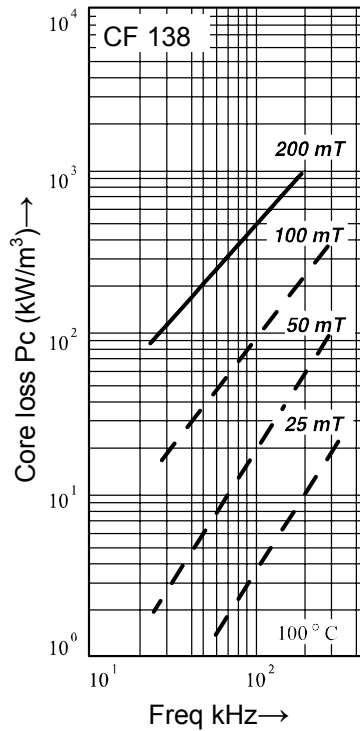
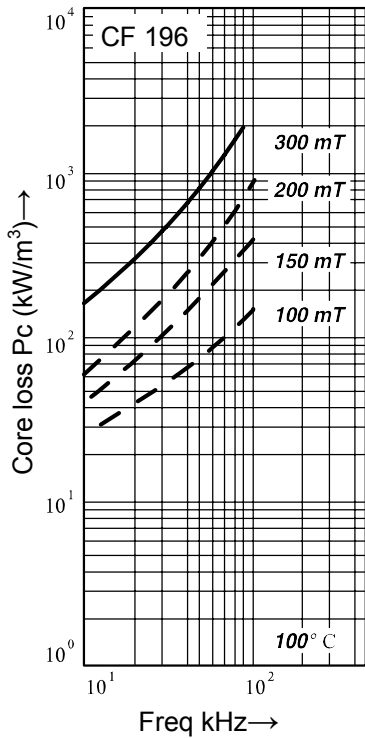
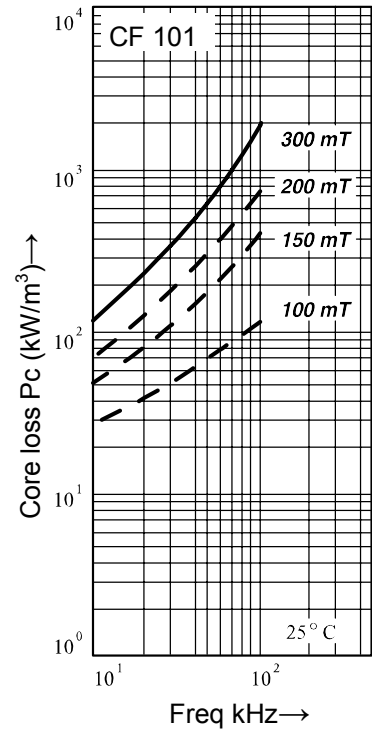
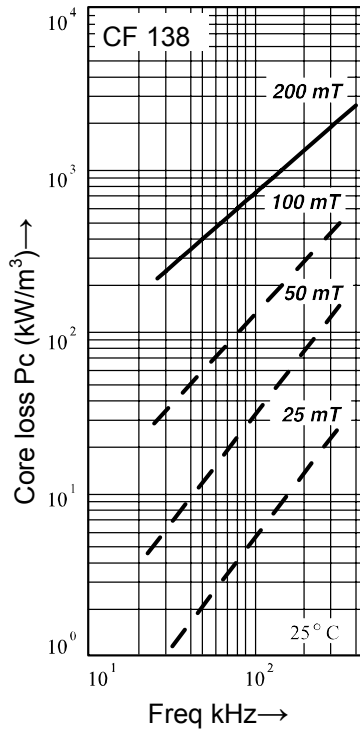
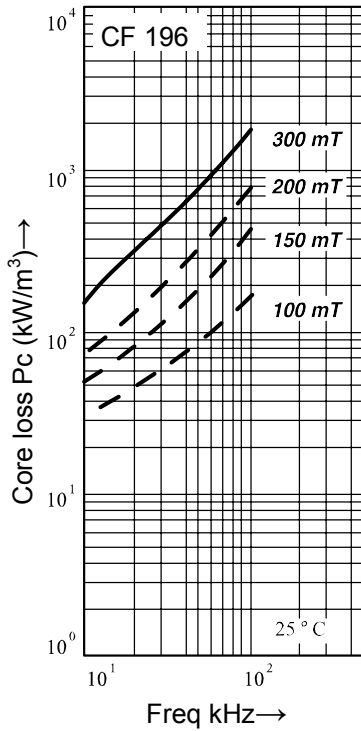
Мощность потерь в сердечнике от температуры

Core loss Vs Temperature

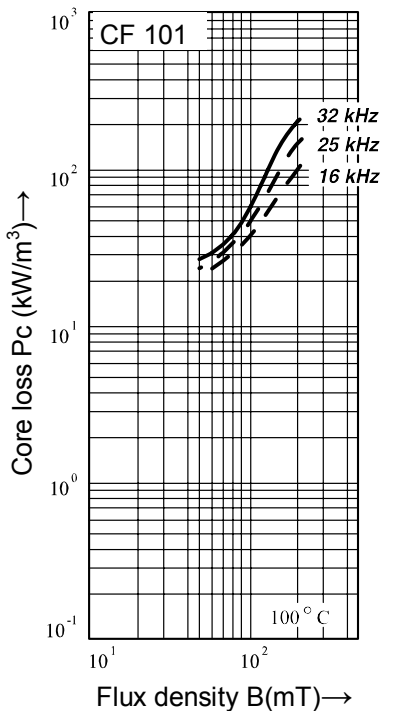
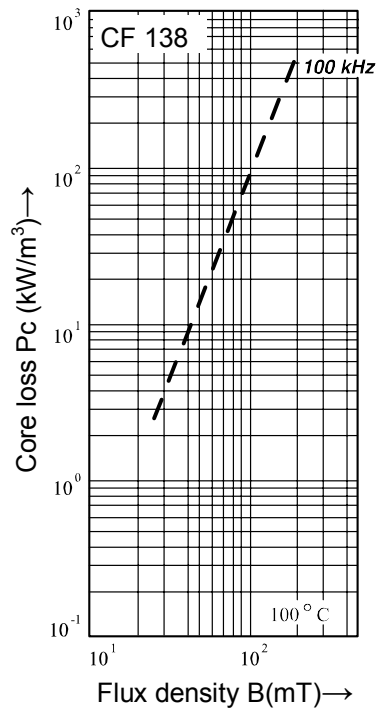
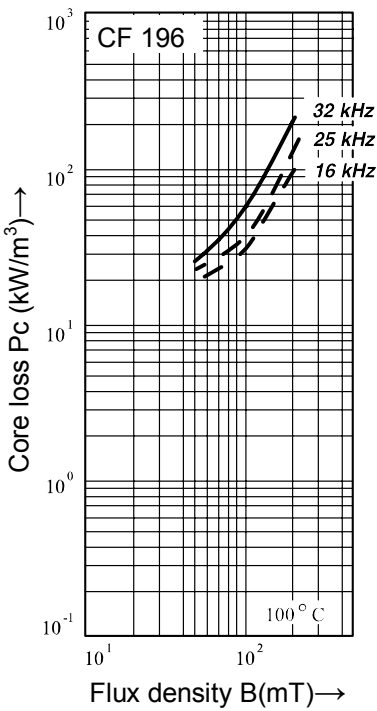
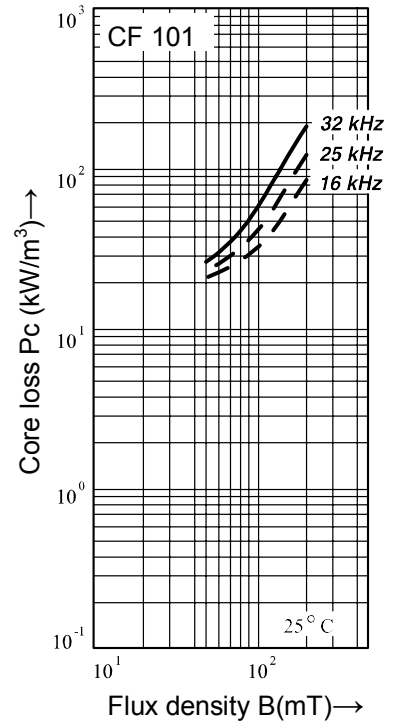
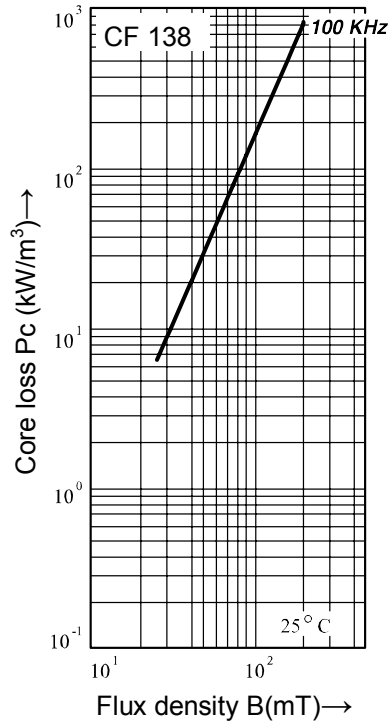
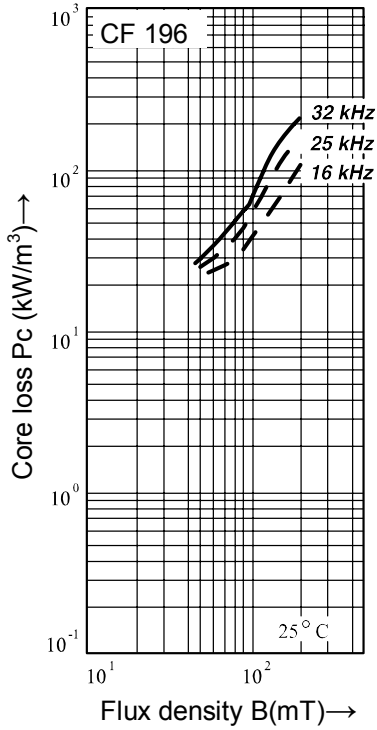


Мощность потерь в сердечнике от частоты

Core loss Vs Frequency



Мощность потерь в сердечнике от величины индукции
Core loss Vs Flux density



**Ферритовые магнитопроводы с немагнитным зазором,
Ferrite cores with nonmagnetic gap**

Немагнитный зазор используют при построении трансформатора или дросселя, работающего в условиях однополярного тока. Это приводит к снижению остаточной магнитной индукции и к возможности увеличения амплитуды напряжённости магнитного поля. Увеличение зазора снижает величину эффективной магнитной проницаемости собранного сердечника. При этом снижается величина индуктивности, приходящейся на один виток обмотки. Обычно размер зазора s (мм) выбирается таким, чтобы снизить величину A_L на порядок. Разброс величины A_L у "зазоренного" магнитопровода также существенно снижается по сравнению с "незазоренным".

An nonmagnetic gap use in transformers and chokes that work with unipolar current. It brings an effect of decreasing of Remanence Flux Density and gives a possibility of amplitude magnetic field intensity increasing. The bigger nonmagnetic gap makes effective magnetic conductivity lower. As a result flux density per one turn of coil becomes lower. It is recommended to chose a volume of nonmagnetic gap s (mm) such a way as to get ten time AL decreasing. Tolerance of AL of gapped core is much higher then in ungapped.

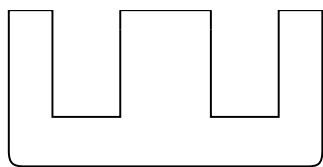


Рис. 1 / Fig. 1

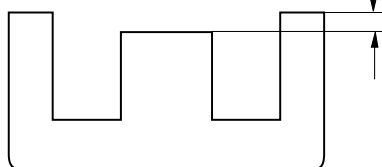


Рис. 2 / Fig. 2

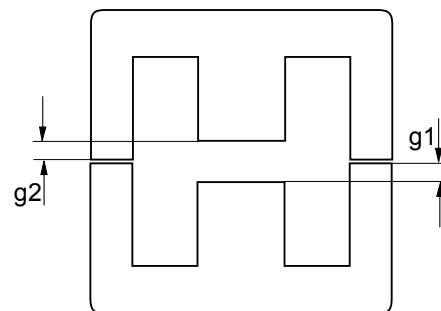


Рис. 3 / Fig. 3

Обозначение ферритового сердечника без зазора. (Рис. 1)

Denotation of ferrite core without a gap (Fig. 1)

Пример / Example

CF138	-	EE2507
Материал Material		Типоразмер Type

Обозначение ферритового сердечника с зазором. (Рис. 2)

Denotation of ferrite core with a gap (Fig. 2)

Пример / Example

CF138	-	EE6527	-	AL	526	-	T
Материал Material		Типоразмер Form factor		величина индуктивности на один виток провода, AL , (нН) A_L (nH) per one turn			*

*) В примере приведен код заказа половинки комплекта магнитопровода с зазором (рис. 2). Для того что бы комплект обладал указанной индуктивностью (в примере $AL=526$ нН), вторая половинка комплекта сердечника должна быть без зазора (рис. 1)

*)This example show ordering code of gapped part of a core (Fig. 2). To get a set with indicated AL (526 nH for this example), the counterpart of a core have to be ungapped (Fig. 1).

Использование симметричного по сравнению с асимметричным немагнитным зазором никак не сказывается на общих характеристиках работы индуктивного элемента.

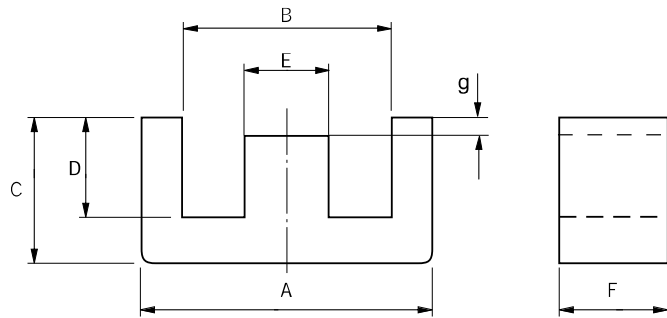
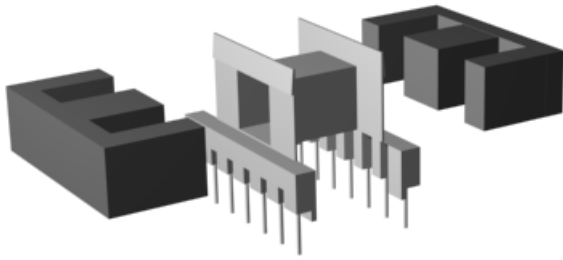
Using symmetrical gap in set instead of unsymmetrical will not bring any changes of choke properties.

Суммарный зазор s в магнитопроводе (Рис. 3) равен сумме зазоров g_1 и g_2 на каждой из частей двух полусердечников: $s=g_1+g_2$. В случае использования в паре "незазоренной" и "зазоренной" половинок магнитопровода, суммарный зазор, естественно: $s=g$ (Рис. 2)
Величина AL однозначно характеризует геометрическую величину s зазора для конкретного типоразмера магнитопровода

The total gap s in magnetic core (Fig. 3) is the sum of each parts of core: $s=g_1+g_2$. If we use one gapped and one ungapped parts of a core, in this case: $s=g$ (Fig. 2).
The A_L gives unique description of geometrical gap value for each type of a core.

A_L связана с параметром s обратнопропорциональной нелинейной зависимостью

A_L related with s by inversely nonlinear dependence


Типоразмеры сердечников / dimensions

Тип Type	Размеры (мм) Sizes (mm)					
	A	B	C	D	E	F
EE1304 (EF12.6)	12,65 \pm 0,45	9,20 \pm 0,30	6,50 \pm 0,20	4,50 $^{+0,30}$	3,70 \pm 0,30	3,70 \pm 0,30
EE1306B	13,00 $^{+0,35}$	10,00 _{min}	6,00 \pm 0,15	4,60 \pm 0,20	2,75 \pm 0,20	6,15 \pm 0,15
EE1605 (EF16)	16,00 $^{+0,70}$ $_{-0,50}$	11,30 $^{+0,60}$	8,20 \pm 0,30	5,70 $^{+0,40}$	4,70 \pm 0,30	4,70 \pm 0,40
EEL1605	16,00 \pm 0,30	12,10 \pm 0,30	12,45 \pm 0,20	10,25 \pm 0,20	4,00 \pm 0,20	4,80 \pm 0,20
EE1905S	19,00 \pm 0,30	14,50 \pm 0,30	7,90 \pm 0,20	5,60 \pm 0,15	4,70 \pm 0,50	5,20 \pm 0,40
EE2005S (EF20)	20,40 \pm 0,80	14,10 $^{+0,80}$	10,10 \pm 0,40	7,00 $^{+0,40}$	5,90 \pm 0,40	5,90 \pm 0,50
EE2011S	20,40 \pm 0,80	14,10 $^{+0,80}$	10,10 \pm 0,40	7,00 $^{+0,40}$	5,90 \pm 0,40	11,00 \pm 0,25
EE2506M	25,45 \pm 0,65	19,20 \pm 0,40	9,78 \pm 0,15	6,78 \pm 0,30	6,30 \pm 0,20	6,25 \pm 0,25
EE2507 (EF25)	25,00 $^{+0,80}$ $_{-0,70}$	17,50 $^{+0,80}$	12,80 \pm 0,50	8,70 $^{+0,50}$	7,50 \pm 0,50	7,50 \pm 0,60
EE2511	25,00 $^{+0,80}$ $_{-0,70}$	17,50 $^{+0,80}$	12,80 \pm 0,50	8,70 $^{+0,50}$	7,50 \pm 0,50	11,00 \pm 0,30
EE3007	30,00 $^{+0,80}$ $_{-0,60}$	19,50 $^{+0,80}$	15,20 \pm 0,40	9,70 $^{+0,60}$	7,20 \pm 0,50	7,30 \pm 0,50
EE3209	32,05 \pm 0,75	23,20 \pm 0,50	16,10 \pm 0,30	11,50 \pm 0,2	9,20 \pm 0,30	9,15 \pm 0,35
EE3611	36,40 \pm 0,70	25,20 \pm 0,70	17,80 \pm 0,20	12,15 \pm 0,15	9,45 \pm 0,25	11,25 \pm 0,25
EE4112	40,70 \pm 0,70	28,55 _{min}	16,40 \pm 0,20	10,50 \pm 0,20	12,40 \pm 0,30	12,40 \pm 0,30
EE4215	42,00 $^{+1,00}$ $_{-0,70}$	29,50 $^{+1,20}$	21,20 \pm 0,40	14,80 $^{+0,70}$	12,20 \pm 0,50	15,20 \pm 0,50
EE4220	42,00 $^{+1,00}$ $_{-0,70}$	29,50 $^{+1,20}$	21,20 \pm 0,40	14,80 $^{+0,70}$	12,20 \pm 0,50	20,00 \pm 0,80
EE5521	55,00 $^{+1,20}$ $_{-90}$	37,50 $^{+1,20}$	27,80 \pm 0,60	18,50 $^{+0,80}$	17,20 \pm 0,50	21,00 \pm 0,60
EE6527	66,50 \pm 2,70	44,20 $^{+1,80}$	32,50 \pm 0,30	22,20 $^{+0,70}$	20,00 \pm 0,70	27,40 \pm 0,80
EE7219	72,40 \pm 1,45	53,35 $^{+1,10}$	27,95 \pm 0,15	18,05 $^{+0,25}$	19,05 \pm 0,38	19,05 \pm 0,38
EE8020	80,00 \pm 0,90	60,30 $^{+0,90}$	38,10 \pm 0,33	28,53 $^{+0,33}$	19,80 \pm 0,30	19,80 \pm 0,30
EE10028	100,30 \pm 2,00	73,20 \pm 1,40	59,50 \pm 0,50	46,80 \pm 0,80	27,50 \pm 0,50	27,60 \pm 0,50



- К заказу доступны сердечники других типоразмеров / There are another cores available on request. Please contact.

Эффективные параметры / effective parameters

Тип Type	Эффективные параметры Effective parameters				Масса Weight (gms/set)	A _L (нН)+30/-20 %			μ _e ± 20 %			P _v , W/set (200 mT, 100 kHz, 100 °C)	
	Le (mm)	Ae (mm ²)	Amin (mm ²)	Ve (mm ²)		CF139 (CF138)	CF195	CF199	CF139 (CF138)	CF195	CF199	CF138	CF139
EE1304 (EF12,6)	29,6	13,0	12,4	384	2,0	850	1300	1900	1470	2480	2120	0,23	0,25
EE1306B	30,1	17,1		513	3,4	1050	1750	2250	1480	2500	3150	0,31	0,33
EE1605 (EF16)	37,6	20,1	19,4	754	4,0	1050	1850	2400	1570	2780	3600	0,45	0,49
EEL1605	55,6	19,3	17,6	1075	5,6	750	1350	1900	1710	3240	4430	0,65	0,70
EE1905S	39,3	22,7	22,2	891	4,6	1110	2000	2700	1370	2200	2680	0,53	0,52
EE2005S (EF20)	44,9	33,5	31,9	1500	7,4	1450	2750	3700	1430	2360	2930	0,90	0,98
EE2011S	44,9	65,2	62,7	2928	14,6	2950	5350		1430	2360		1,75	1,90
EE2506M	49,2	38,8	38,4	1910	10,0	1600	3050		1470	2480		1,14	1,24
EE2507 (EF25)	57,5	52,5	51,5	3020	15,0	1900	3200		1535	2670		1,81	1,96
EE2511	57,5	84,7	78,7	4870	23,0	3000	6000		1535	2670		2,92	3,16
EE3007	67,0	60,0	49,0	4000	22,0	1900	3800		1590	2860		2,40	2,60
EE3209	74,3	83,0	83,0	6165	34,0	3650	5200		1470	2485		3,70	4,01
EE3611	80,8	118,0	106,3	9536	44,0	3200	6400		1510	2590		5,72	6,20
EE4112	77,5	146,6	142,0	11369	58,0	4300	8500		1490	2540		6,82	7,39

Тип Type	Эффективные параметры Effective parameters				Масса Weight (gms/set)	A _L (нН)+30/-20 %			μ _e ± 20 %			P _v , W/set (200 mT, 100 kHz, 100 °C)	
	Le (mm)	Ae (mm ²)	Amin (mm ²)	Ve (mm ²)		CF139 (CF138)	CF195	CF199	CF139 (CF138)	CF195	CF199	CF138	CF139
EE4215	97,0	181,0	175,0	17600	86	4100	8000		1585	2820		11,44	10,56
EE4220	97,0	240,0	229,0	23300	114	5800	11800		1585	2820		15,14	13,98
EE5521	120,0	354,0	351,0	42500	220	6400	12300		1460	2445		27,62	25,50
EE6527	147,0	532,0	531,0	78200	400	8100	16100		1545	2700		50,83	46,92
EE7219	137,0	367,9	362,9	50391	260	6500	13800		1515	2610		32,75	30,23
EE8020	185,1	387,3	379,0	71698	345	4700	9350		1635	2980		46,60	43,02
EE10028	274,1	739,6	739,6	202725	1020	6200	12500		1760	3430		131,77	121,63



- К заказу доступны сердечники других типоразмеров/ There are another cores available on request. Please contact.

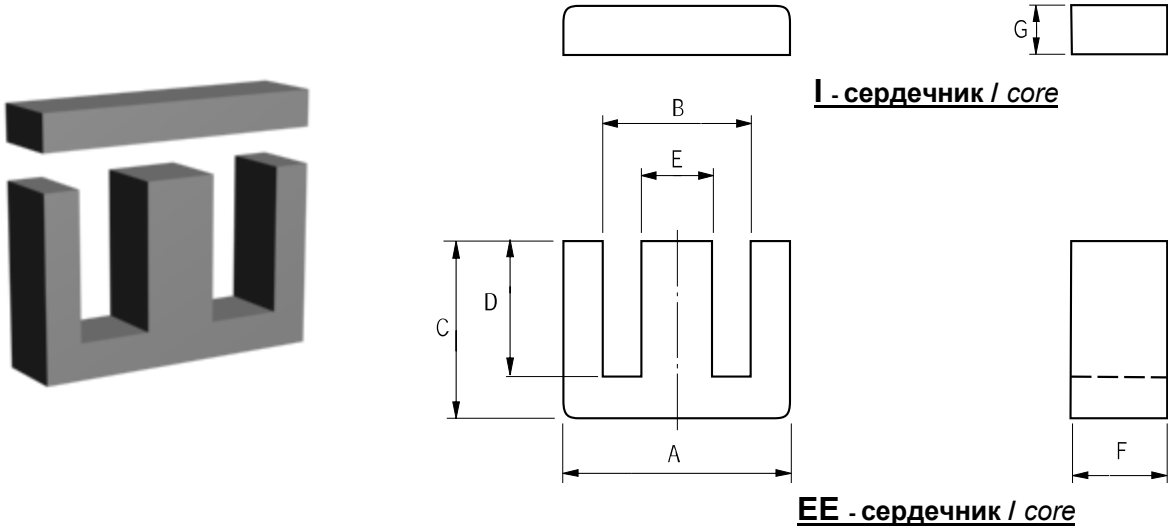
Зависимости величин индуктивности A_L на виток и магнитной проницаемости μ_e от величины зазора l A_L per one turn and effective permeability μ_e v.s. gap value dependence

Тип Type	Материал Material	Зазор / gap g, mm	A_L , нН	μ_e	Код заказа Ordering code *** - 138 (CF138) - 139 (CF139) - 196 (CF196)
EE1605 (EF16)	CF138	0,10±0,02	210	72	CF***-EE1605-AL210-T
		0,25±0,04	111		CF***-EE1605-AL111-T
		0,50±0,06	69		CF***-EE1605-AL69-T
EE2005S (EF20)		0,10±0,02	335	342	CF***-EE2005S-AL335-T
		0,25±0,04	171	160	CF***-EE2005S-AL171-T
		0,50±0,06	103	84	CF***-EE2005S-AL103-T
EE2507 (EF25)		0,10±0,02	485	418	CF***-EE2507-AL485-T
		0,25±0,04	250	200	CF***-EE2507-AL250-T
		0,50±0,06	151	107	CF***-EE2507-AL151-T
EE3007		0,34±0,04	195	175	CF***-EE3007-AL195-T
		1,00±0,06	90	64	CF***-EE3007-AL90-T
EE3209		0,50±0,06	244	135	CF***-EE3209-AL244-T
		1,00±0,06	145	71	CF***-EE3209-AL145-T
EE3611		0,50±0,06	305	146	CF***-EE3611-AL305-T
		1,00±0,06	182	77	CF***-EE3611-AL182-T
EE4215	0,50±0,06	450	173	CF***-EE4215-AL450-T	
	1,00±0,06	272	91	CF***-EE4215-AL272-T	
	1,50±0,06	201	62	CF***-EE4215-AL201-T	
EE4220	1,00±0,06	354	91	CF***-EE4220-AL354-T	
	1,50±0,06	259	62	CF***-EE4220-AL259-T	
EE5521	1,00±0,06	496	111	CF***-EE5521-AL496-T	
	1,50±0,06	364	76	CF***-EE5521-AL364-T	
	2,00±0,06	292	58	CF***-EE5521-AL292-T	
EE6527	1,00±0,06	716	134	CF***-EE6527-AL716-T	
	1,50±0,06	526	92	CF***-EE6527-AL526-T	
	2,00±0,06	422	70	CF***-EE6527-AL422-T	
EE8020	1,00±0,06	539	166	CF***-EE8020-AL539-T	
	1,50±0,06	404	115	CF***-EE8020-AL404-T	
	2,00±0,06	329	88	CF***-EE8020-AL329-T	

— Величины A_L и μ_e приведены для комплектов из одной половинки сердечника без зазора ($g=0$; см. рис. 1 Стр. 21) и половинки с зазором ($g>0$)
 The A_L and μ_e value in the table are applies to a core set comprising one ungapped core (dimension $g=0$) and one gapped core (dimension $g>0$).



- К заказу доступны сердечники с другими величинами зазоров / There are another gaps available on request. Please contact.



Типоразмеры сердечников / dimensions

Тип Type	Размеры (мм) Sizes (mm)						
	A	B	C	D	E	F	G
EI2811	28,00 \pm 0,40	18,60 $^{+0,80}$	17,30 \pm 0,30	12,80 \pm 0,20	7,50 $_{-0,80}$	11,00 $_{-0,60}$	3,50 \pm 0,20
EI3011	30,00 $^{+0,70}$ $_{-0,20}$	20,00 $^{+0,70}$	21,00 $^{+0,60}$	16,00 $^{+0,60}$	11,00 $_{-0,70}$	11,00 $_{-0,70}$	5,50 \pm 0,20
EI3313	33,00 \pm 0,50	23,20 $^{+0,80}$	23,30 \pm 0,30	19,05 \pm 0,30	9,70 \pm 0,30	12,70 \pm 0,30	5,00 \pm 0,20
EI3512T	35,00 $^{+0,80}$ $_{-0,50}$	25,00 $^{+0,80}$	23,80 $^{+0,70}$	18,00 $^{+0,60}$	10,30 $_{-0,60}$	12,00 $_{-0,60}$	5,50 \pm 0,20
EI4012	40,00 \pm 0,50	27,20 $^{+1,00}$	27,00 $^{+0,50}$	20,00 $^{+0,50}$	12,00 $_{-0,70}$	12,00 $_{-0,70}$	7,50 \pm 0,30

Эффективные параметры / effective parameters

Тип Type	Эффективные параметры Effective parameters				Масса Weight (gms/set)	A_L (nH) +30/-20 %		$\mu_e \pm 20$ %		P_v , W/set (200 mT, 100 kHz, 100 °C)
	Le (mm)	Ae (mm ²)	Amin (mm ²)	Ve (mm ³)		CF139 (CF138)	CF195	CF139 (CF138)	CF195	CF 138
EI2811	49,5	84,4	76,0	4170	46	3500	6950	1650	3200	<2,71
EI3011	58,5	110,4	106,5	6458	66	3800	—	1600	3100	<4,19
EI3313	66,9	118,1	108,0	7901	80	3600	—	1600	3100	<5,13
EI3512T	67,3	120,0	117,0	8090	82	3600	—	1600	3100	<5,26
EI4012	76,8	148,0	136,0	11400	118	3950	—	1650	3300	<7,41

Эффективные параметры приведены для комплекта, состоящего из типоразмеров E и I / effective parameters measured in combination of E with I core



- К заказу доступны сердечники других типоразмеров/ There are another cores available on request. Please contact.

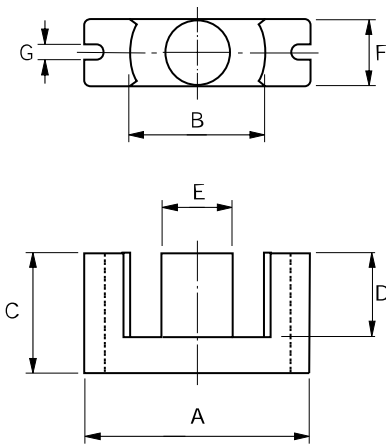


Рис. 1 / Fig. 1

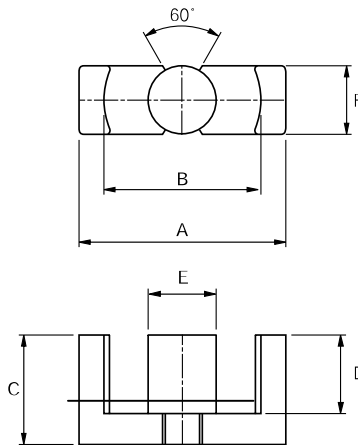


Рис. 2 / Fig. 2

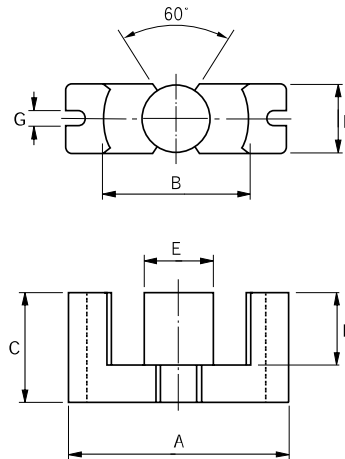


Рис. 3 / Fig. 3

Типоразмеры сердечников / dimensions

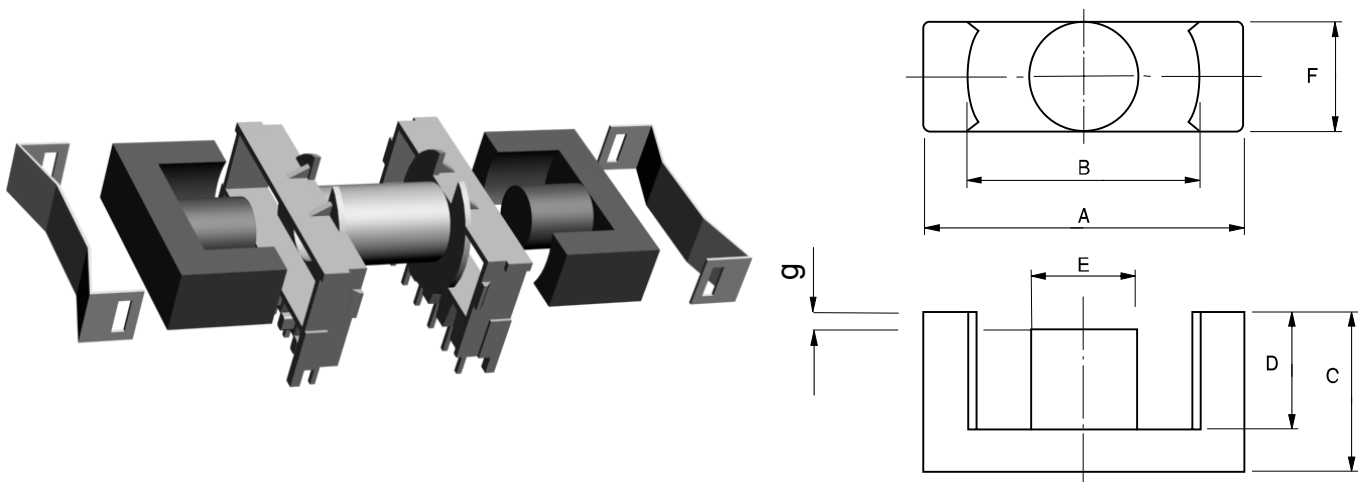
Тип Type	Рис. Fig.	Размеры (мм) Sizes (mm)						
		A	B	C	D	E	F	G
EC3510	1	34,50 \pm 0,80	22,75 \pm 0,55	17,30 \pm 0,15	11,90 $^{+0,70}$	9,80 $_{-0,60}$	9,80 $_{-0,60}$	2,75 \pm 0,25
EC4013	2	40,00 \pm 0,40	29,60 min	22,32 \pm 0,20	15,75 \pm 0,20	13,25 \pm 0,25	13,40 \pm 0,20	—
EC4013L	2	40,00 \pm 0,40	29,60 min	24,00 \pm 0,20	17,00 \pm 0,25	13,25 \pm 0,25	13,40 \pm 0,20	—
EC4112	3	40,60 \pm 1,00	26,30 $^{+1,50}$	19,35 $^{+0,30}$	13,50 $^{+0,80}$	11,90 $_{-0,60}$	11,90 $_{-0,60}$	3,00 \pm 0,50
EC4215	2	42,00 \pm 0,60	29,40 min	22,40 \pm 0,20	15,40 \pm 0,30	15,50 \pm 0,20	15,50 \pm 0,25	—
EC7017	1	70,00 \pm 1,70	44,50 \pm 1,20	34,50 \pm 0,30	22,75 \pm 0,45	16,40 \pm 0,40	16,40 \pm 0,40	4,75 \pm 0,25

Эффективные параметры / effective parameters

Тип Type	Эффективные параметры Effective parameters				Масса Weight (gms/set)	A _L (nH) +30/-20 % CF139 (CF138)	μ _e ± 20 % CF139 (CF138)	P _v , W/set (200 mT, 100 kHz, 100 °C) CF 138
	Le (mm)	A _e (mm ²)	A _{min} (mm ²)	Ve (mm ³)				
EC3510	77,4	84,3	71	6525	18,0	2300	1650	<4,24
EC4013	102,0	147,0	138	14994	36,8	3200	1700	<9,74
EC4013L	105,0	147,0	138	15435	39,5	3300	1900	<10,03
EC4112	89,3	121,0	106	10805	28,0	3000	1750	<7,02
EC4215	99,1	200,0	189	19820	51,5	4550	1800	<10,88
EC7017	144,0	279,0	211	40176	126,0	4400	1800	<26,11



- К заказу доступны сердечники других типоразмеров / There are other cores available on request. Please contact.


Типоразмеры сердечников / dimensions

Тип Type	Размеры (мм) Sizes (mm)					
	A	B	C	D	E	F
ETD2910	30,6 ^{+1,60} _{-1,60}	22,0 ^{+1,40}	16,0 _{-0,40}	10,70 ^{+0,60}	9,80 _{-0,60}	9,80 _{-0,60}
ETD3411	34,0 ^{+1,00} _{-0,60}	25,6 ^{+1,40}	17,5 _{-0,40}	11,80 _{min}	11,10 _{-0,60}	11,10 _{-0,60}
ETD3913	38,9 ^{+1,10} _{-0,70}	29,3 ^{+1,60}	20,0 _{-0,40}	14,20 _{min}	12,80 _{-0,60}	12,80 _{-0,60}
ETD4415	43,8 ^{+1,20} _{-0,80}	32,5 ^{+1,60}	22,5 _{-0,04}	16,10 _{min}	15,20 _{-0,80}	15,20 _{-0,80}
ETD4917	48,5 ^{+1,30} _{-0,90}	36,1 ^{+1,80}	24,9 _{-0,40}	18,50 _{±0,30}	16,70 _{-0,80}	16,70 _{-0,80}
ETD5419	54,5 _{±1,30}	41,2 _{±1,10}	27,6 _{±0,20}	20,20 _{±0,40}	18,90 _{±0,40}	18,90 _{±0,40}
ETD5922	59,8 _{±1,40}	44,7 _{±1,10}	31,0 _{±0,20}	22,45 _{±0,45}	21,65 _{±0,45}	21,65 _{±0,45}

Эффективные параметры / effective parameters

Тип Type	Эффективные параметры Effective parameters				Масса Weight (gms/set)	A _L (nH) +30/-20 % <i>CF139 (CF138)</i>	μ _e ± 20 % <i>CF139 (CF138)</i>	P _v , W/set (200 mT, 100 kHz, 100 °C) <i>CF138</i>
	Le (mm)	Ae (mm ²)	Amin (mm ²)	Ve (mm ³)				
ETD2910	71,0	76,0	71,0	5377	28	2350	1750	<3,49
ETD3411	78,0	97,1	91,6	7640	39	2600	1750	<4,97
ETD3913	92,0	125,0	123,0	11500	60	2950	1775	<7,47
ETD4415	103,0	173,0	172,0	17800	90	3750	1800	<11,57
ETD4917	114,0	211,0	209,0	24000	12	4100	1800	<15,60
ETD5419	127,0	280,0	280,0	35500	192	4850	1750	<23,07
ETD5922	139,0	368,0	368,0	51200	260	5950	1750	<33,28



- К заказу доступны сердечники других типоразмеров/ There are another cores available on request. Please contact.

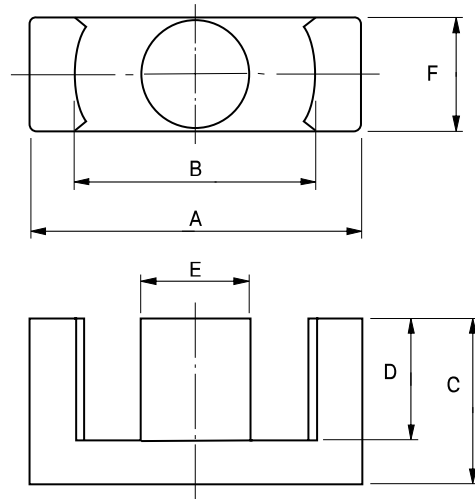
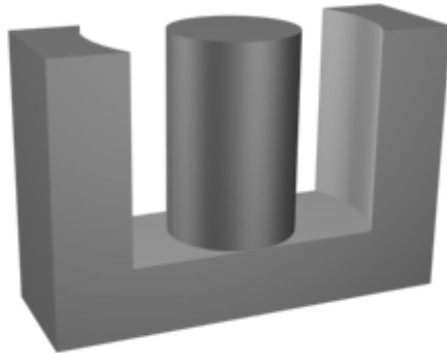
Зависимости величин индуктивности A_L на виток и магнитной проницаемости μ_e от величины зазора / A_L per one turn and effective permeability μ_e v.s. gap value dependence

Тип Type	Материал Material	Зазор / gap g, mm	A_L , nH	μ_e	Код заказа Ordering code *** - 138 (CF138) - 139 (CF139)
ETD29	CF138 CF139	0,10±0,02	621	458	CF***-ETD2910-AL621-T
		0,20±0,02	383	282	CF***-ETD2910-AL383-T
		0,50±0,06	201	148	CF***-ETD2910-AL201-T
		1,00±0,06	124	91	CF***-ETD2910-AL124-T
ETD34		0,25±0,04	411	265	CF***-ETD3411-AL411-T
		0,50±0,06	251	162	CF***-ETD3411-AL251-T
		1,00±0,06	153	99	CF***-ETD3411-AL153-T
ETD39		0,20±0,02	639	375	CF***-ETD3913-AL639-T
		0,50±0,06	326	191	CF***-ETD3913-AL326-T
		1,00±0,06	196	115	CF***-ETD3913-AL196-T
ETD44		0,50±0,06	438	207	CF***-ETD4415-AL438-T
		1,00±0,06	262	124	CF***-ETD4415-AL262-T
		1,50±0,06	194	92	CF***-ETD4415-AL194-T
ETD49		0,50±0,06	525	226	CF***-ETD4917-AL525-T
		1,00±0,06	314	135	CF***-ETD4917-AL314-T
		1,50±0,06	232	100	CF***-ETD4917-AL232-T
ETD54	0,50±0,06	674	243	CF***-ETD5419-AL674-T	
	1,00±0,06	393	142	CF***-ETD5419-AL393-T	
	1,50±0,06	287	103	CF***-ETD5419-AL287-T	
ETD59	1,00±0,06	508	152	CF***-ETD5922-AL508-T	
	1,50±0,06	381	114	CF***-ETD5922-AL381-T	
	2,00±0,06	311	93	CF***-ETD5922-AL311-T	

— Величины A_L и μ_e приведены для комплектов из одной половинки сердечника без зазора ($g=0$; см. рис. 1 Стр. 21) и половинки с зазором ($g>0$)
 The A_L and μ_e value in the table are applies to a core set comprising one ungapped core (dimension $g=0$) and one gapped core (dimension $g>0$).



- К заказу доступны сердечники с другими величинами зазоров / There are another gaps available on request. Please contact.


Типоразмеры сердечников / dimensions

Тип Type	Размеры (мм) Sizes (mm)					
	A	B	C	D	E	F
EER2811	28,50 ^{+0,60} _{-0,50}	21,75 _{±0,50}	16,9 _{±0,25}	12,50 ^{+0,30} _{-0,25}	9,9 _{±0,25}	11,4 _{±0,25}
EER2811B	28,50 ^{+0,60} _{-0,50}	21,2 _{min}	9,4 _{±0,20}	6,20 _{±0,15}	9,9 _{±0,25}	11,4 _{±0,25}
EER2811A	28,50 ^{+0,60} _{-0,50}	21,2 _{min}	14,0 _{±0,20}	9,65 _{±0,25}	9,9 _{±0,25}	11,4 _{±0,25}
EER3511	35,00 _{±0,50}	25,6 ^{+1,00}	20,7 _{±0,30}	14,7 _{±0,30}	11,3 _{±0,30}	11,3 _{±0,30}
EER3913	39,00 ^{±1,40}	28,6 ^{+1,00}	22,2 _{±0,20}	17,00 _{±0,25}	12,8 _{±0,20}	12,8 _{±0,20}
EER4217	42,15 _{±0,65}	30,3 _{±0,50}	25,0 _{±0,15}	17,50 _{±0,15}	17,5 _{±0,25}	17,3 _{±0,25}
EER4320	42,80 _{±0,60}	32,8 _{±0,50}	21,4 _{±0,20}	15,50 _{±0,20}	17,3 _{±0,25}	19,6 _{±0,30}
EER4518A	45,00 _{±0,90}	33,8 _{±0,80}	17,5 _{±0,20}	10,95 _{±0,25}	17,6 _{±0,40}	17,6 _{±0,40}
EER5322	53,00 _{±0,80}	39,4 _{±0,70}	23,2 _{±0,30}	16,30 _{±0,20}	19,9 _{±0,30}	21,5 _{±0,30}

Эффективные параметры / effective parameters

Тип Type	Эффективные параметры Effective parameters				Масса Weight (gms/set)	A _L (nH) +30/-20 %	μ _e ± 20 %	P _v , W/set (200 mT, 100 kHz, 100 °C)
	Le (mm)	A _e (mm ²)	A _{min} (mm ²)	V _e (mm ³)				
EER2811	75,5	83,0	77,0	6270	34	2400	1700	<4,07
EER2811B	50,8	78,9	77,0	4010	19	3400	1700	<2,60
EER2811A	64,0	82,0	77,0	5255	27	2900	1750	<3,41
EER3511	97,3	111,0	100,0	10800	55	2750	1900	<7,02
EER3913	101,6	131,0	129,0	13310	69	2850	1750	<8,65
EER4217	107,5	240,0	235,0	25800	130	5000	1750	<16,77
EER4320	98,0	233,0	231,0	22904	114	5350	1750	<14,88
EER4518A	81,2	232,7	226,1	18889	96	6400	1800	<12,28
EER5322	107,8	315,6	311,0	34020	165	6250	1700	<22,11



- К заказу доступны сердечники других типоразмеров/ There are another cores available on request. Please contact.

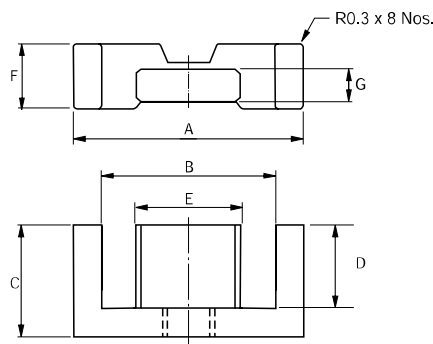
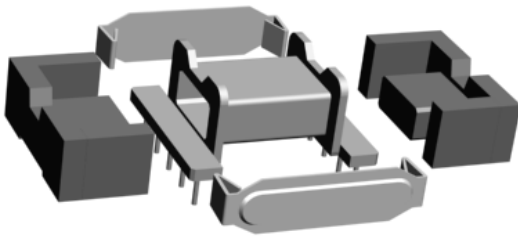


Рис.1 / Fig.1

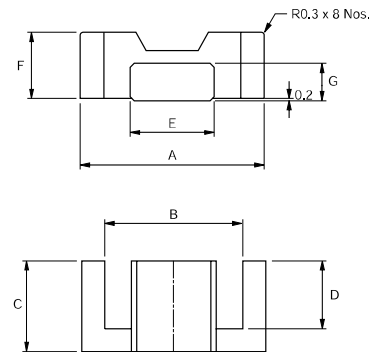


Рис.2 / Fig.2

Типоразмеры сердечников / dimensions

Тип Type	Рис. Fig.	Размеры (мм) Sizes (mm)						
		A	B	C	D	E	F	G
EFF1505	2	15,00 \pm 0,40	11,00 \pm 0,35	7,50 \pm 0,15	5,50 \pm 0,25	5,30 \pm 0,25	4,65 \pm 0,15	2,40 \pm 0,10
EFF2007	1	20,00 \pm 0,55	15,40 \pm 0,50	10,00 \pm 0,15	7,70 \pm 0,25	8,90 \pm 0,20	6,65 \pm 0,15	3,60 \pm 0,15
EFF2509	1	25,00 \pm 0,65	18,70 \pm 0,60	12,50 \pm 0,15	9,30 \pm 0,25	11,40 \pm 0,20	9,10 \pm 0,20	5,20 \pm 0,15
EFF3009	1	30,00 \pm 0,80	22,40 \pm 0,75	15,00 \pm 0,15	11,20 \pm 0,30	14,60 \pm 0,25	9,10 \pm 0,20	4,90 \pm 0,15

Эффективные параметры / effective parameters

Тип Type	Эффективные параметры Effective parameters				Масса Weight (gms/set)	A_L (nH) +30/-20 % CF139 (CF138)	$\mu_e \pm 20$ % CF139 (CF138)	Pv, W/set (200 mT, 100 kHz, 100 °C) CF138
	Le (mm)	Ae (mm ²)	Amin (mm ²)	Ve (mm ³)				
EFF1505	34	15	12	510	2,8	800	1500	<0,46
EFF2007	47	31	29	1460	7,0	2050	1650	<0,95
EFF2509	57	58	55	3300	16,0	2050	1650	<2,14
EFF3009	68	69	69	4692	22,6	2100	1650	<3,04

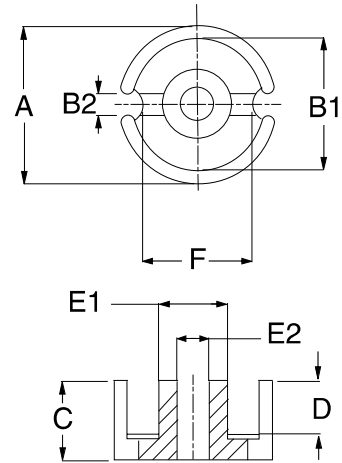
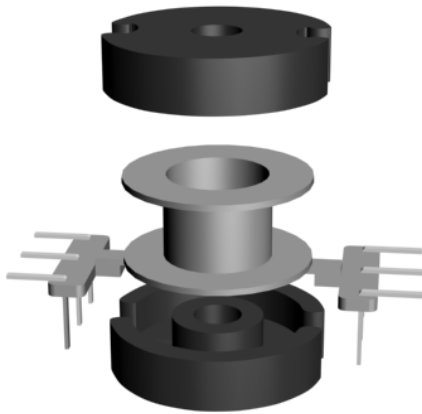
Зависимости величин индуктивности A_L на виток и магнитной проницаемости μ_e от величины зазора / A_L per one turn and effective permeability μ_e v.s. gap value dependence

Тип Type	Материал Material	Зазор / gap g, mm	A_L (nH)	Код заказа Ordering code *** - 138 (CF138) - 139 (CF139)	
EFF1505	CF138	0,09 \pm 0,02	160	CF***-EFF1505-AL160-T	
		0,17 \pm 0,02	100	CF***-EFF1505-AL100-T	
EFF2007		0,13 \pm 0,02	250	CF***-EFF2007-AL250-T	
		0,25 \pm 0,02	160	CF***-EFF2007-AL160-T	
EFF2509		CF139	0,30 \pm 0,02	250	CF***-EFF2509-AL250-T
			0,55 \pm 0,04	160	CF***-EFF2509-AL160-T
EFF3009		0,38 \pm 0,02	250	CF***-EFF3009-AL250-T	
		0,71 \pm 0,04	160	CF***-EFF3009-AL160-T	

— Величины A_L приведены для комплектов из одной половинки сердечника без зазора ($g=0$; см. рис.1 Стр. 21) и половинки с зазором ($g>0$)
 The A_L value in the table are applies to a core set comprising one ungapped core (dimension $g=0$) and one gapped core (dimension $g>0$).



- К заказу доступны сердечники других типоразмеров / There are another cores available on request. Please contact.
 - К заказу доступны сердечники с другими величинами зазоров / There are another gaps available on request. Please contact.


Типоразмеры сердечников / dimensions

Тип Type	Размеры (мм) Sizes (mm)							
	A	B1	B2	C	D	E1	E2	F
P1811	18,0 \pm 0,4	15,2 \pm 0,25	3,4 \pm 0,6	5,25 \pm 0,10	3,72 \pm 0,13	7,45 \pm 0,15	3,10 \pm 0,12	12,85 \pm 0,5
P2213	21,6 \pm 0,4	18,2 \pm 0,30	3,8 \pm 0,6	6,70 \pm 0,10	4,73 \pm 0,13	9,25 \pm 0,15	4,55 \pm 0,15	15,30 \pm 0,5
P2616	25,5 \pm 0,5	21,6 \pm 0,45	3,8 \pm 0,6	8,05 \pm 0,12	5,63 \pm 0,13	11,30 \pm 0,20	5,55 \pm 0,15	18,05 \pm 0,4
P3019	30,0 \pm 0,5	25,4 \pm 0,40	3,4 \pm 0,6	9,40 \pm 0,12	6,63 \pm 0,13	13,30 \pm 0,25	5,55 \pm 0,15	20,60 \pm 0,5
P3622	35,5 \pm 0,5	30,4 \pm 0,60	5,2 \pm 0,4	10,85 \pm 0,20	7,60 \pm 0,15	15,90 \pm 0,30	5,50 \pm 0,12	26,20 \pm 0,6

Эффективные параметры / effective parameters

Тип Type	Эффективные параметры Effective parameters				Масса Weight (gms/set)	A_L (нН) +30/-20 %			$\mu_e \pm 20 %$		
	Le (mm)	Ae(mm ²)	Amin (mm ²)	Ve(mm ³)		CF139 (CF138)	CF140	CF191	CF139 (CF138)	CF140	CF191
P1811	25,9	43	35	1120	7	3100	3700	4900	1500	1700	2350
P2213	31,6	63	50	2000	13	3950	4700	6400	1600	1800	2550
P2616	37,2	93	74	3460	21	5100	6200	8550	1600	1900	2700
P3019	45,2	137	115	6190	36	6400	7900	11100	1700	1950	2900
P3622	52,0	202	202	10600	56	7700	9100	12600	1600	1800	2600

Зависимости величин индуктивности A_L на виток и магнитной проницаемости μ_e от величины зазора / A_L per one turn and effective permeability μ_e v.s. gap value dependence

Тип Type	Материал Material	Зазор / gap g, mm	A_L (нН)	μ_e	Код заказа Ordering code *** - 138 (CF138) - 139 (CF139)	
P1811	CF138	0,10 \pm 0,02	480	230	CF***-P1811-AL480-T	
		0,20 \pm 0,02	250	120	CF***-P1811-AL250-T	
P2213		0,25 \pm 0,04	300	120	CF***-P2213-AL300-T	
		0,50 \pm 0,04	150	60	CF***-P2213-AL150-T	
P2616		CF139	0,30 \pm 0,04	370	120	CF***-P2616-AL370-T
			0,60 \pm 0,04	190	60	CF***-P2616-AL190-T
P3019		0,40 \pm 0,04	400	110	CF***-P3019-AL400-T	
		0,80 \pm 0,04	210	55	CF***-P3019-AL210-T	

— Величины A_L и μ_e приведены для комплектов из одной половинки сердечника без зазора ($g=0$; см. рис.1 Стр. 21) и половинки с зазором ($g>0$)
 The A_L and μ_e value in the table are applies to a core set comprising one ungapped core (dimension $g=0$) and one gapped core (dimension $g>0$).



- К заказу доступны сердечники других типоразмеров / There are another cores available on request. Please contact.
 - К заказу доступны сердечники с другими величинами зазоров / There are another gaps available on request. Please contact.

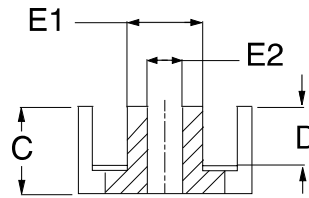
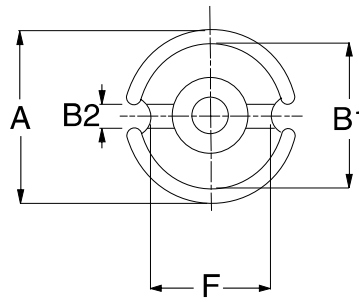
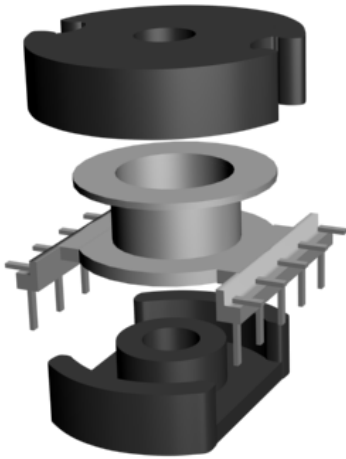


Рис.1 / Fig. 1

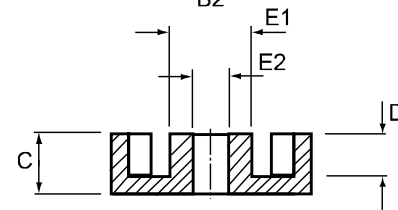
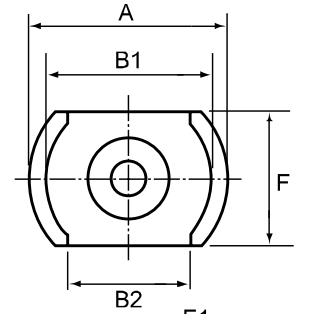


Рис. 2 / Fig. 2

Типоразмеры сердечников / dimensions

Тип Type	Рис. Fig.	Размеры (мм) Sizes (mm)							
		A	B1	B2	C	D	E1	E2	F
PT1408	1	14,0 \pm 0,20	11,8 \pm 0,20	3,3 \pm 0,6	4,15 \pm 0,15	2,9 \pm 0,15	5,9 \pm 0,15	3,1 \pm 0,12	9,4 \pm 0,3
TS1408	2	14,0 \pm 0,20	11,8 \pm 0,20	8,5 _{min}	4,15 \pm 0,15	2,9 \pm 0,15	5,9 \pm 0,15	3,1 \pm 0,12	9,4 \pm 0,3
PT1811	1	17,9 \pm 0,30	15,1 \pm 0,25	3,8 \pm 0,6	5,30 \pm 0,15	3,7 \pm 0,15	7,4 \pm 0,15	3,1 \pm 0,12	11,9 \pm 0,3
TS1811	2	17,9 \pm 0,30	15,1 \pm 0,25	10,5 _{min}	5,30 \pm 0,15	3,7 \pm 0,15	7,4 \pm 0,15	3,1 \pm 0,12	11,9 \pm 0,3
PT2311	1	22,9 \pm 0,45	18,3 \pm 0,35	3,8 \pm 0,6	5,50 \pm 0,15	3,8 \pm 0,15	9,7 \pm 0,20	5,1 \pm 0,15	15,2 \pm 0,3
TS2311	2	22,9 \pm 0,45	18,3 \pm 0,35	13,2 _{min}	5,50 \pm 0,15	3,8 \pm 0,15	9,7 \pm 0,20	5,1 \pm 0,15	15,2 \pm 0,3

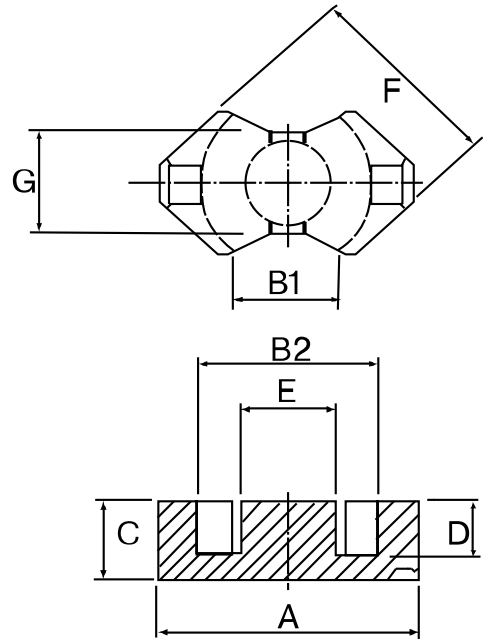
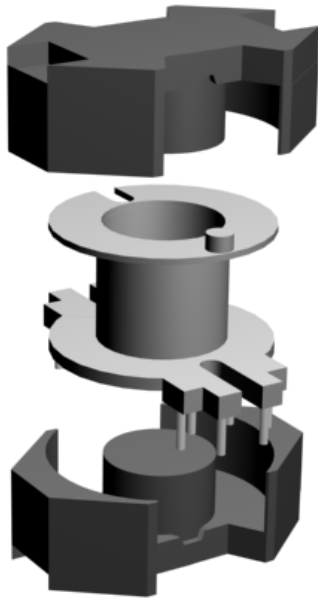
Эффективные параметры / effective parameters

Тип Type	Эффективные параметры Effective parameters				Масса Weight (gms/set)	A _L (nH) +30/-20 % CF139 (CF138)	μ _e ± 20 % CF139 (CF138)
	Le (mm)	Ae (mm ²)	Amin (mm ²)	Ve (mm ³)			
PT1408	22,5	22,0	19,9	495	2,8	1600	1350
TS1408							
PT1811	27,2	40,6	32,9	1110	6,0	2400	1300
TS1811							
PT2311	28,6	61,0	53,6	1740	12,0	3500	1300
TS2311							

Эффективные параметры приведены для комплекта, состоящего из типоразмеров PT и TS
Effective parameters measured in combination of PT core with TS core



- К заказу доступны сердечники других типоразмеров/ There are another cores available on request. Please contact.


Типоразмеры сердечников / dimensions

Тип Type	Размеры (мм) Sizes (mm)							
	A	B1	B2	C	D	E	F	G
RM4	10,80 \pm 0,20	5,8 min	8,15 \pm 0,20	5,20 \pm 0,10	3,60 \pm 0,10	3,80 \pm 0,12	9,60 \pm 0,20	4,4 _{min}
RM5	14,30 \pm 0,30	6,0 min	10,40 \pm 0,20	5,20 \pm 0,10	3,25 \pm 0,10	4,80 \pm 0,12	12,05 \pm 0,25	6,60 \pm 0,20
RM6	17,60 \pm 0,35	8,4 min	12,65 \pm 0,25	6,20 \pm 0,15	4,10 \pm 0,15	6,30 \pm 0,25	14,40 \pm 0,30	8,00 \pm 0,30
RM8	22,75 \pm 0,45	9,8 min	17,30 \pm 0,30	8,20 \pm 0,15	5,50 \pm 0,15	8,40 \pm 0,15	19,25 \pm 0,45	10,80 \pm 0,20
RM10	27,85 \pm 0,65	11,9 min	21,65 \pm 0,45	9,35 \pm 0,15	6,20 \pm 0,15	10,70 \pm 0,15	24,15 \pm 0,55	13,20 \pm 0,30
RM12	36,75 \pm 0,65	13,4 min	25,55 \pm 0,50	11,80 \pm 0,15	8,65 \pm 0,15	12,60 \pm 0,20	29,25 \pm 0,55	16,10 \pm 0,30
RM14	41,60 \pm 0,60	17,0 min	29,50 \pm 0,50	15,05 \pm 0,15	10,55 \pm 0,15	14,75 \pm 0,25	34,00 \pm 0,50	18,70 \pm 0,30

Эффективные параметры / effective parameters

Тип Type	Эффективные параметры Effective parameters				Масса Weight (gms/set)	A_L (nH) +30/-20 %			$\mu_e \pm 20 %$			Pv, W/set (200 mT, 100 kHz, 100 °C)	
	Le (mm)	Ae (mm ²)	Amin (mm ²)	Ve (mm ³)		CF139 (CF138)	CF195	CF199	CF139 (CF138)	CF195	CF199	CF138	CF139
RM4	23,3	13,8	11,5	322	1,85	1100	1800	3700	1400	2400	4400		
RM5	28,2	24,8	18,1	574	3,20	1850	3200	6700	1600	2900	6100		
RM6	28,6	36,6	31,0	1050	5,40	2100	5000	8800	1400	3200	5500		
RM8	38,0	64,0	55,0	2430	12,40	2500	6750	12900	1200	3200	6100	0,26	0,24
RM10	44,0	98,0	90,0	4310	21,80	4200	8900	17800	1500	3200	6300	0,47	0,43
RM12	57,3	138,0	107,0	7907	43,00	4650	8100	20700	1500	2700	6800	0,46	0,79
RM14	70,0	200,0	170,0	14000	77,00	5450	11000	25700	1500	3200	7100	1,54	1,40



- К заказу доступны сердечники других типоразмеров / There are another cores available on request. Please contact.

Зависимости величин индуктивности A_L на виток и магнитной проницаемости μ_e от величины зазора / A_L per one turn and effective permeability μ_e v.s. gap value dependence

Тип Type	Материал Material	Зазор / gap g, mm	A_L (нН)	Код заказа Ordering code *** - 138 (CF138) - 139 (CF139)
RM6	CF138 CF139	0,10±0,02	400	CF***-RM6-AL400-T
		0,13±0,02	315	CF***-RM6-AL315-T
		0,17±0,02	250	CF***-RM6-AL250-T
		0,30±0,04	160	CF***-RM6-AL160-T
RM8		0,18±0,02	400	CF***-RM8-AL400-T
		0,30±0,04	250	CF***-RM8-AL250-T
		0,48±0,04	160	CF***-RM8-AL160-T
RM10		0,17±0,02	630	CF***-RM10-AL630-T
		0,28±0,04	400	CF***-RM10-AL400-T
		0,46±0,04	250	CF***-RM10-AL250-T
		0,80±0,04	160	CF***-RM10-AL160-T
RM12		0,42±0,04	400	CF***-RM12-AL400-T
	0,63±0,04	250	CF***-RM12-AL250-T	
	1,10±0,04	160	CF***-RM12-AL160-T	
RM14	0,60±0,04	400	CF***-RM14-AL400-T	
	1,00±0,06	250	CF***-RM14-AL250-T	

— Величины A_L приведены для комплектов из одной половинки сердечника без зазора ($g=0$; см. рис.1 Стр. 21) и половинки с зазором ($g>0$)
 The A_L value in the table are applies to a core set comprising one ungapped core (dimension $g=0$) and one gapped core (dimension $g>0$).



- К заказу доступны сердечники с другими величинами зазоров / There are another gaps available on request. Please contact.

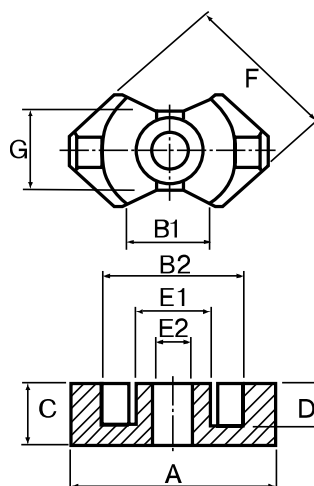
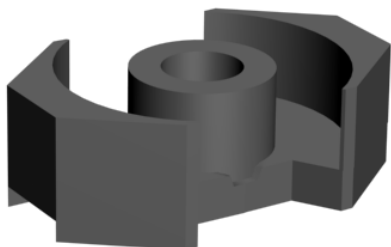


Рис. 1 / Fig. 1

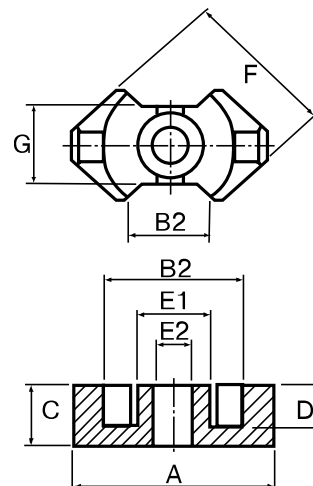


Рис. 2 / Fig. 2

Типоразмеры сердечников / dimensions

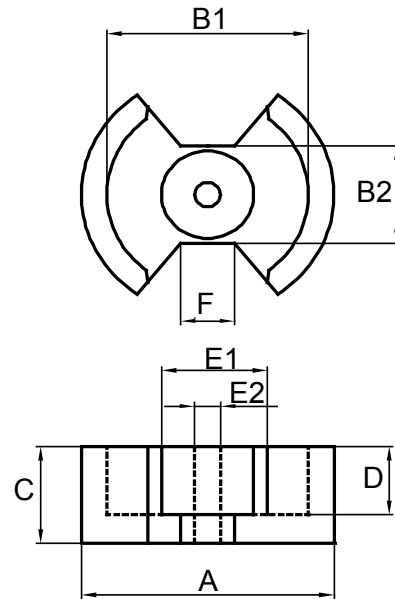
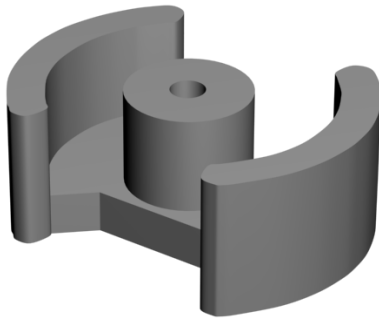
Тип Type	Рис. Fig.	Размеры (мм) Sizes (mm)								
		A	B1	B2	C	D	E1	E2	F	G
RM6H	1	17,60 \pm 0,35	8,4 _{min}	12,65 \pm 0,25	6,20 \pm 0,15	4,1 \pm 0,15	6,3 \pm 0,25	3,1 \pm 0,12	14,40 \pm 0,30	8,0 \pm 0,30
RM8H	2	22,75 \pm 0,45	9,8 _{min}	17,30 \pm 0,30	8,20 \pm 0,15	5,5 \pm 0,15	8,4 \pm 0,15	4,5 \pm 0,12	19,25 \pm 0,45	10,8 \pm 0,20
RM10H	2	27,85 \pm 0,65	11,9 _{min}	21,65 \pm 0,45	9,35 \pm 0,15	6,2 \pm 0,15	10,7 \pm 0,15	5,5 \pm 0,13	24,15 \pm 0,55	13,2 \pm 0,30

Эффективные параметры / effective parameters

Тип Type	Эффективные параметры Effective parameters				Масса Weight (gms/set)	A _L (nH) +30/-20 %	
	Le (mm)	Ae (mm ²)	Amin (mm ²)	Ve (mm ³)		CF140	μ _e ± 20 % CF140
RM6H	27,3	31,0	23,8	840	4,8	2400	2400
RM8H	35,5	52,0	39,5	1850	11,0	3400	3400
RM10H	44,0	98,0	90,0	4310	20,0	5300	5300



- К заказу доступны сердечники других типоразмеров / There are another cores available on request. Please contact.


Типоразмеры сердечников / dimensions

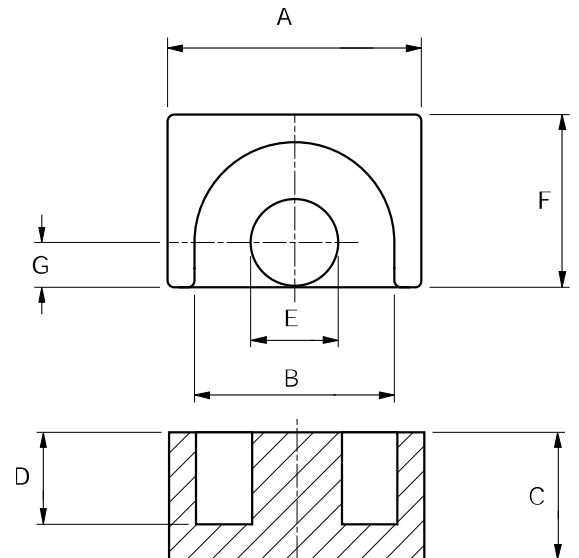
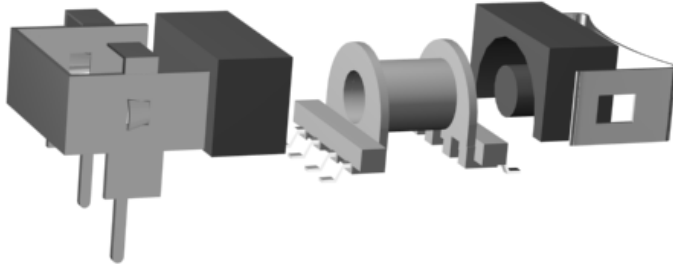
Тип Type	Размеры (мм) Sizes (mm)							
	A	B1	B2	C	D	E1	E2	F
PM8770	85,50 \pm 1,50	68,15 \pm 1,05	41,00 \pm 1,50	34,80 \pm 0,25	24,40 \pm 0,40	31,20 \pm 0,50	8,65 \pm 0,25	35,00 \pm 1,00

Эффективные параметры / effective parameters

Тип Type	Эффективные параметры Effective parameters			Масса Weight (gms/set)	A _L (nH) +30/-20 % CF138	μ _e ± 20 % CF138	P _v , W/set (200 mT, 100 kHz, 100 °C) CF138
	Le (mm)	Ae (mm ²)	Ve (mm ³)				
PM8770	146	910	13300	880	12500	1650	14,63



- К заказу доступны сердечники других типоразмеров/ There are another cores available on request. Please contact.


Типоразмеры сердечников / dimensions

Тип Type	Размеры (мм) Sizes (mm)						
	A	B	C	D	E	F	G
EP7	9,20 \pm 0,20	7,40 \pm 0,20	3,75 \pm 0,15	2,65 \pm 0,15	3,30 \pm 0,15	6,35 \pm 0,15	1,70 \pm 0,10
EP10	11,50 \pm 0,30	9,40 \pm 0,20	5,10 \pm 0,15	3,75 \pm 0,15	3,30 \pm 0,15	7,60 \pm 0,20	1,80 \pm 0,13
EP13	12,50 \pm 0,30	10,00 \pm 0,30	6,50 \pm 0,15	4,65 \pm 0,15	4,35 \pm 0,15	8,80 \pm 0,20	2,36 \pm 0,13

Эффективные параметры / effective parameters

Тип Type	Эффективные параметры Effective parameters				Масса Weight (gms/set)	A_L (нН) +30/-20 %			$\mu_e \pm 20 \%$			$P_v, W/\text{set}$ (200 mT, 100 kHz, 100 °C)	
	Le (mm)	Ae (mm ²)	Amin (mm ²)	Ve (mm ³)		CF139 (CF138)	CF195	CF199	CF139 (CF138)	CF195	CF199	CF138	CF139
EP7	15,7	10,3	8,55	162	1,4	1150	2400	3350	1350	3050	4100	0,18	0,16
EP10	19,6	11,3	8,55	221	2,8	1050	2250	3450	1450	3300	4600	0,24	0,22
EP13	24,5	19,5	14,90	478	4,8	1450	3500	5300	1450	3500	5000	0,52	0,48

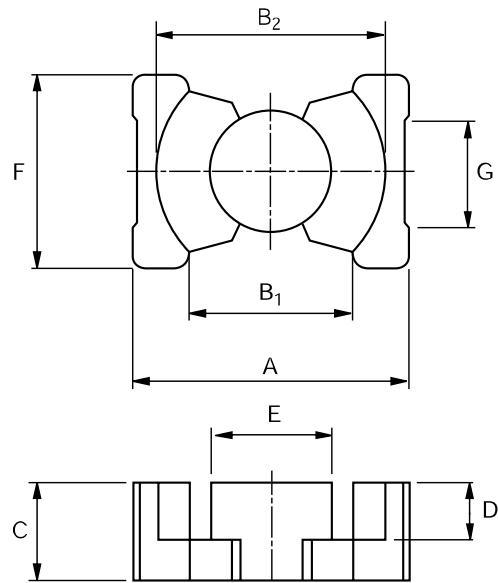
Зависимости величин индуктивности A_L на виток и магнитной проницаемости μ_e от величины зазора / A_L per one turn and effective permeability μ_e v.s. gap value dependence

Тип Type	Материал Material	Зазор / gap g, mm	A_L (нН)	μ_e	Код заказа Ordering code *** - 138 (CF138) - 139 (CF139)
EP7	CF138, CF139	0,09 \pm 0,02	130	160	CF***-EP7-AL130-T
		0,15 \pm 0,02	80	100	CF***-EP7-AL80-T
EP10		0,09 \pm 0,02	140	200	CF***-EP10-AL140-T
		0,15 \pm 0,02	90	120	CF***-EP10-AL90-T
EP13		0,10 \pm 0,02	220	220	CF***-EP13-AL220-T
		0,17 \pm 0,02	135	135	CF***-EP13-AL135-T

— Величины A_L и μ_e приведены для комплекта из одной половинки сердечника без зазора ($g=0$; см. рис1. Стр. 21) и половинки с зазором ($g>0$)
 The A_L and μ_e value in the table are applies to a core set comprising one ungapped core (dimension $g=0$) and one gapped core (dimension $g>0$).



- К заказу доступны сердечники других типоразмеров / There are another cores available on request. Please contact.
 - К заказу доступны сердечники с другими величинами зазоров / There are another gaps available on request. Please contact.


Типоразмеры сердечников / dimensions

Тип Type	Размеры (мм) Sizes (mm)							
	A	B1	B2	C	D	E	F	G
PQ2010	21,2 \pm 0,40	12,0 _{min}	17,6 _{min}	4,70 \pm 0,13	1,50 \pm 0,15	8,87 \pm 0,20	14,0 \pm 0,40	7,9 _{min}
PQ2020	21,3 \pm 0,40	12,0 _{min}	18,0 \pm 0,40	18,00 \pm 0,04	7,15 \pm 0,15	8,80 \pm 0,20	14,0 \pm 0,40	7,9 _{min}
PQ2610	27,2 \pm 0,45	15,5 _{min}	22,5 \pm 0,45	4,70 \pm 0,13	1,50 \pm 0,15	12,00 \pm 0,20	19,0 \pm 0,45	10,5 _{min}
PQ2625	27,3 \pm 0,46	15,5 _{min}	22,5 \pm 0,46	12,35 \pm 0,15	8,05 \pm 0,15	12,00 \pm 0,20	19,0 \pm 0,45	10,5 _{min}
PQ3220	33,0 \pm 0,50	19,0 _{min}	27,5 \pm 0,50	10,30 \pm 0,15	5,75 \pm 0,15	13,50 \pm 0,25	22,0 \pm 0,50	11,6 _{min}
PQ3230	33,0 \pm 0,50	19,0 _{min}	27,5 \pm 0,50	15,15 \pm 0,15	10,65 \pm 0,15	13,50 \pm 0,25	22,0 \pm 0,50	11,6 _{min}

Эффективные параметры / effective parameters

Тип Type	Эффективные параметры Effective parameters				Масса Weight (gms/set)	A _L (nH) +30/-20 % CF139 (CF138)	μ _e ± 20 % CF139 (CF138)	P _v , W/set (200 mT, 100 kHz, 100 °C)	
	Le (mm)	Ae (mm ²)	Amin (mm ²)	Ve (mm ³)				CF 138	CF 139
PQ2010	22,7	62,5	59	1419	9	4900	1400	0,16	0,14
PQ2020	45,7	62,6	59,1	2850	14	2800	1700	0,31	0,28
PQ2610	27,1	105	93,8	2846	15	6900	1400	0,31	0,28
PQ2625	54,3	120	108	6530	36	4500	1600	0,72	0,65
PQ3220	55,9	169	-	9447	46	5800	1600	1,04	0,94
PQ3230	74,7	167	142	12500	58	4550	1600	1,37	1,25



- К заказу доступны сердечники других типоразмеров / There are another cores available on request. Please contact.

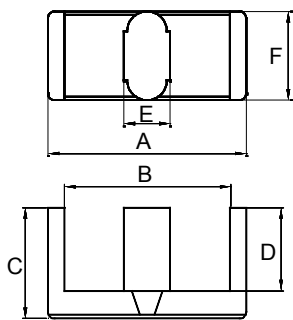


Рис. / Fig. 1

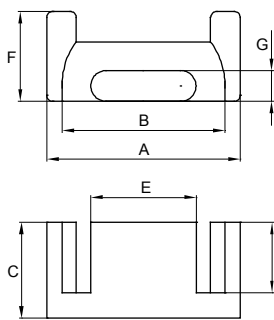


Рис. / Fig. 2

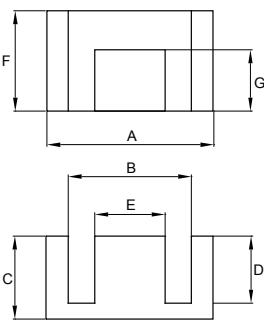


Рис. / Fig. 3

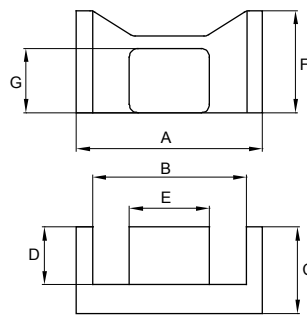


Рис. / Fig. 4

Типоразмеры сердечников / dimensions

Тип Type	Рис. Fig.	Размеры (мм) Sizes (mm)						
		A	B	C	D	E	F	G
EVD1509	4	14,9 \pm 0,60	11,1 \pm 0,30	9,0 \pm 0,30	6,20 \pm 0,20	5,6 \pm 0,20	6,8 \pm 0,20	4,6 \pm 0,20
EVD2513	3	25,0 $^{+0,80}_{-0,70}$	19,2 \pm 0,40	12,6 \pm 0,25	9,55 \pm 0,25	8,8 \pm 0,25	12,7 $_{-0,50}$	8,3 \pm 0,30
EVD2526	3	23,3 \pm 0,60	19,5 \pm 0,50	12,7 \pm 0,20	9,60 \pm 0,30	9,6 \pm 0,30	12,7 \pm 0,30	8,5 \pm 0,30
EFC2508	2	25,1 \pm 0,40	21,0 min	12,5 \pm 0,20	9,00 \pm 0,20	11,5 \pm 0,20	8,0 \pm 0,20	3,95 \pm 0,15
EED2911	1	29,3 \pm 0,70	22,1 \pm 0,60	14,6 \pm 0,20	11,00 \pm 0,30	8,4 \pm 0,30	11,6 \pm 0,30	

Эффективные параметры / effective parameters

Тип Type	Эффективные параметры Effective parameters			Масса Weight (gms/set)	A _L (nH) +30/-20 % CF139 (CF138)	μ _e ± 20 % CF139 (CF138)	P _v , W/set (200 mT, 100 kHz, 100 °C)	
	Le (mm)	Ae (mm ²)	Ve (mm ³)				CF138	CF139
EVD1509	38,7	27,7	1072	5,2	1200	1400	0,12	0,09
EVD2526	60,0	76,0	4560	21,5	2700	1750	0,49	0,46
EVD2513	60,0	73,0	4300	21,8	2700	1750	0,47	0,43
EFC2508	59,2	46,4	2748	13,0	1750	1750	0,29	0,27
EED2911	69,5	83,0	5770	28,0	2650	1800	0,63	0,58



- К заказу доступны сердечники других типоразмеров/ There are another cores available on request. Please contact.

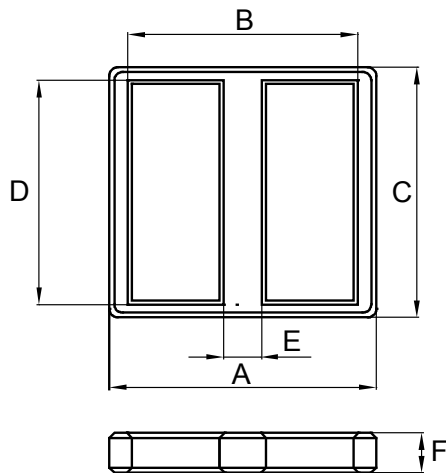


Рис1. / Fig. 1

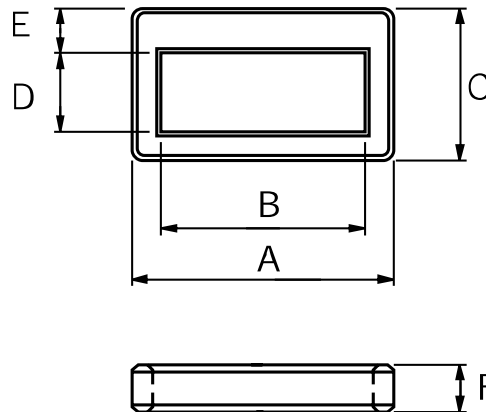


Рис2. / Fig. 2

Типоразмеры сердечников / dimensions

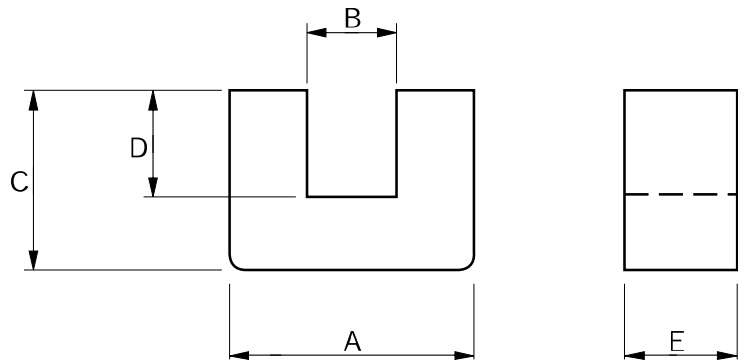
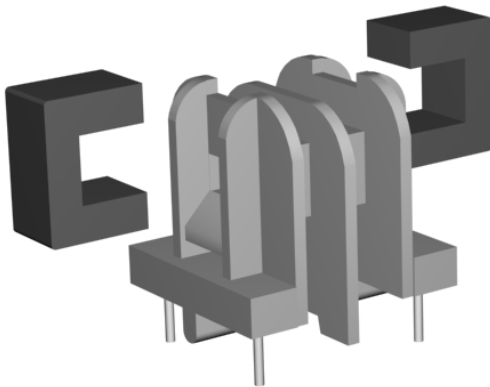
Тип Type	Рис. Fig.	Размеры (мм) Sizes (mm)					
		A	B	C	D	E	F
UT19	2	19,5 \pm 0,30	13,1 \pm 0,20	14,2 \pm 0,30	7,0 \pm 0,20	4,0 \pm 0,20	5,0 \pm 0,30
UT20	2	20,6 \pm 0,30	16,0 \pm 0,30	14,1 \pm 0,25	7,5 \pm 0,15	4,1 \pm 0,20	4,6 \pm 0,20
ET2424	1	24,2 \pm 0,50	19,0 _{min}	24,2 \pm 0,30	19,0 _{min}	4,0 \pm 0,20	4,0 \pm 0,30
ET2828	1	28,4 \pm 0,50	22,2 _{min}	28,4 \pm 0,50	22,2 _{min}	5,0 \pm 0,30	5,0 \pm 0,30
ET2930	1	29,0 \pm 0,40	23,0 \pm 0,40	30,0 \pm 0,40	24,0 \pm 0,40	5,0 \pm 0,25	5,0 \pm 0,30
ET3535	1	35,3 \pm 0,60	26,8 _{min}	35,3 \pm 0,60	26,8 _{min}	7,4 \pm 0,25	7,4 \pm 0,25

Эффективные параметры / effective parameters

Тип Type	Эффективные параметры Effective parameters			Масса Weight (gms/set)	A _L (nH) +30/-20 %		μ _e ± 20 %	
	Le (mm)	Ae (mm ²)	Ve (mm ³)		CF195	CF197	CF195	CF197
UT19	51,2	16,0	820	4,5	1950	2750	5000	7000
UT20	53,0	13,0	688	3,8	1540	2150	5000	7000
ET29	74,5	27,9	2075	10,5	2350	3200	5000	7000
ET2424	60,0	18,0	1098	5,7	2400	3400	5000	7000
ET2828	70,0	27,0	1972	10,0	2400	3400	5000	7000
ET3535	86,9	57,1	4961	26,0	4100	5750	5000	7000



- К заказу доступны сердечники других типоразмеров / There are other cores available on request. Please contact.


Типоразмеры сердечников / dimensions

Тип Type	Размеры (мм) Sizes (mm)				
	A	B	C	D	E
UU1016	10,10 \pm 0,20	4,30 \pm 0,20	8,20 \pm 0,20	5,20 \pm 0,20	2,90 \pm 0,20
UU1116	10,50 \pm 0,20	5,30 \pm 0,20	7,90 \pm 0,20	5,30 \pm 0,15	5,00 \pm 0,15
UU1522	15,20 \pm 0,70	5,20 \pm 0,30	11,10 \pm 0,50	6,10 \pm 0,35	6,45 \pm 0,25
UU1620	16,00 \pm 0,20	7,00 \pm 0,30	10,60 \pm 0,20	6,00 \pm 0,15	6,00 \pm 0,15
UU1622	16,00 \pm 0,20	7,00 \pm 0,30	11,00 \pm 0,20	7,00 \pm 0,15	6,00 \pm 0,15
UU1928	19,55 \pm 0,41	7,51 \pm 0,20	13,70 \pm 0,25	7,55 \pm 0,25	4,75 \pm 0,18
UU2036	20,00 \pm 0,40	8,00 \pm 0,40	18,00 $^{+0,30}_{-0,20}$	12,00 \pm 0,20	6,00 \pm 0,20
UU2130A	21,00 \pm 0,60	6,30 \pm 0,30	15,80 \pm 0,25	8,75 \pm 0,25	7,50 \pm 0,30
UU2130	21,00 \pm 0,60	6,30 \pm 0,30	15,30 \pm 0,50	8,25 \pm 0,25	7,50 \pm 0,30
UU2332	23,00 \pm 0,60	8,00 \pm 0,30	15,70 \pm 0,30	8,50 \pm 0,25	7,55 \pm 0,25
UU2537	24,50 \pm 0,70	9,90 \pm 0,30	18,40 \pm 0,50	10,85 \pm 0,25	7,55 \pm 0,25
UU4628	46,80 \pm 0,70	17,50 min	39,50 \pm 0,25	25,50 \pm 0,75	28,00 \pm 0,80
UU6060	59,50 \pm 0,80	29,20 \pm 0,70	55,00 \pm 0,25	40,00 \pm 0,60	15,25 \pm 0,50
UU7020	68,40 \pm 1,60	28,40 \pm 0,60	57,50 \pm 0,50	37,50 \pm 0,50	20,00 \pm 0,50
UU8020	80,00 \pm 0,20	40,00 \pm 0,80	49,00 \pm 0,50	29,00 \pm 0,30	20,00 \pm 0,50
UU9315A	93,00 \pm 1,80	37,00 \pm 1,20	52,00 \pm 0,60	24,00 \pm 0,60	15,00 \pm 0,50
UU9315	93,00 \pm 1,20	37,00 \pm 0,90	76,00 \pm 0,80	48,00 \pm 0,80	15,00 \pm 0,50
UU9316	93,00 \pm 1,80	37,00 \pm 1,20	76,00 \pm 0,50	48,00 \pm 0,80	16,00 \pm 0,60
UU9330	93,00 \pm 1,80	36,20 \pm 1,20	76,00 \pm 0,50	48,00 \pm 0,90	30,00 \pm 0,60
UU100	101,60 \pm 2,00	49,00 min	57,10 \pm 0,40	31,70 \pm 0,40	25,20 \pm 0,70
UU100A	101,60 \pm 2,00	49,00 min	57,10 \pm 0,40	31,70 \pm 0,40	12,70 \pm 0,38
UU12620	126,00 \pm 4,00	70,00 \pm 2,00	91,00 \pm 1,00	63,00 \pm 2,00	20,00 \pm 0,60



- К заказу доступны сердечники других типоразмеров/ There are another cores available on request. Please contact.

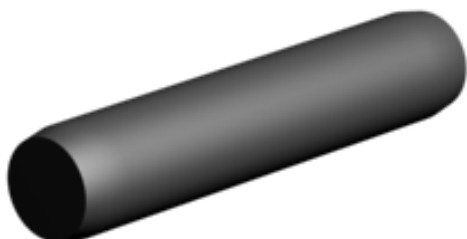
Эффективные параметры / effective parameters

Тип Type	Эффективные параметры Effective parameters			Масса Weight (gms/set)	A _L (nH)+30/-20 %			μ _e ± 20 %		
	Le (mm)	Ae (mm ²)	Ve (mm ³)		CF139 (CF138)	CF195	CF199	CF139 (CF138)	CF195	CF199
UU1016	38,40	8,60	330	1,70	475	900	1150	1600	3000	4100
UU1116	40,00	13,00	520	2,65	700	1300	1700	1600	3100	4200
UU1522	48,00	32,00	1536	8,30	1350	2500	3850	1700	3300	4600
UU1620	52,00	27,00	1404	7,20	1150	2200	3150	1700	3400	4800
UU1622	55,20	25,80	1422	7,40	950	1950	2450	1750	3400	4900
UU1928	63,98	29,45	1884	19,00	1000	2100	3050	1800	3600	5300
UU2036	82,80	36,00	2980	15,50	1000	1900	3200	1850	3800	5800
UU2130	68,00	55,00	3740	19,00	1650	3200	4400	1700	3100	4400
UU2130A	70,20	54,30	3814	19,00	1650	3150	4300	1700	3200	4400
UU2332	74,00	61,00	4514	22,00	1900	3350	5800	1800	3700	5800
UU2537	86,90	57,00	4955	25,40	1300	2550	4100	1800	3100	5500

Тип Type	Эффективные параметры Effective parameters			Масса Weight (gms/set)	A _L (nH)+30/-20 %		μ _e ± 20 %		P _v , W/set (200 mT, 100 kHz, 100 °C)		
	Le (mm)	Ae (mm ²)	Ve (mm ³)		CF196	CF139 (CF138)	CF196	CF139 (CF138)	CF196	CF138	CF139
UU4628	182,80	397,70	72699	366	4700	4900	1700	1800	10,03	8,01	7,26
UU6060	265,80	228,80	60810	300	1900	2000	1800	1850	8,39	6,68	6,08
UU7020	269,80	228,80	107850	570	3450	3600	1800	1850	14,88	11,86	10,78
UU8020	258,00	400,00	103533	530	3750	3900	1800	1850	14,21	11,39	10,35
UU9315A	258,00	420,00	108345	510	3500	3650	1800	1850	14,95	11,89	10,83
UU9315	354,00	420,00	148665	760	2550	2650	1800	1850	20,51	16,35	14,87
UU9316	354,00	448,00	158576	765	2700	2800	1800	1850	21,88	17,44	15,85
UU9330	354,00	840,00	297000	1400	4700	5000	1800	1850			
UU100	300,00	620,00	186000	980	4450	4700	1800	1850			
UU100A	308,00	321,00	98868	500	2250	2350	1800	1850			
UU12620	480,00	560,00	268800	1400	2700	2800	1800	1850			

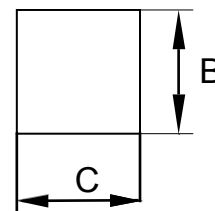
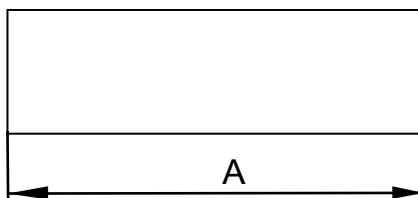


- К заказу доступны сердечники других типоразмеров/ There are another cores available on request. Please contact.



Типоразмеры сердечников / dimensions

Тип Type	Размеры (мм) Sizes (mm)	
	A	B
R0312	12,0 \pm 0,25	3,0 \pm 0,15
R0420	4,00 \pm 0,25	20,0 \pm 0,5
R0620	6,00 \pm 0,15	20,0 \pm 0,5
R0832	7,95 \pm 0,25	32,0 \pm 0,8

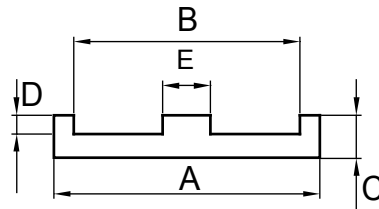
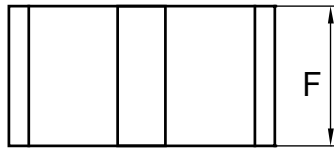
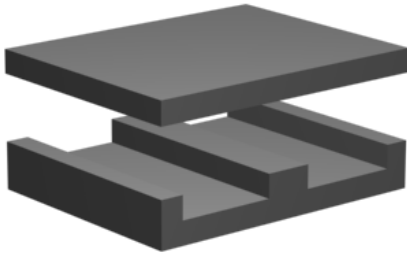
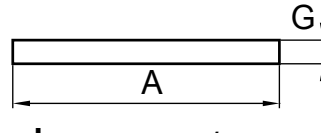


Типоразмеры сердечников / dimensions

Тип Type	Размеры (мм) Sizes (mm)		
	A	B	C
I3016	30,0 \pm 0,6	27,5 \pm 0,5	16,0 \pm 0,5
I3030	30,0 \pm 0,6	27,5 \pm 0,5	30,0 \pm 0,5
I7020	70,0 \pm 0,5	30,0 \pm 0,6	20,0 \pm 0,6
I8020	80,0 \pm 0,5	20,0 \pm 0,8	20,0 \pm 0,4
I9316	93,0 \pm 1,8	27,5 \pm 0,6	16,0 \pm 0,6
I9330	93,0 \pm 1,8	27,0 \pm 0,6	30,0 \pm 0,6
I10025	101,6 \pm 2,0	25,4 \pm 0,8	25,4 \pm 0,8



- К заказу доступны сердечники других типоразмеров / There are another cores available on request. Please contact.


EE - сердечник / core

I - сердечник / core
Типоразмеры сердечников / dimensions

Тип Type	Размеры (мм) Sizes (mm)						
	A	B	C	D	E	F	G
EE1403P, I1403P	14,00 \pm 0,30	11,00 \pm 0,25	3,50 \pm 0,10	2,00 \pm 0,10	3,00 \pm 0,12	14,00 \pm 0,30	1,50 \pm 0,10
EE1804P, I1804P	18,00 \pm 0,35	14,00 \pm 0,30	4,00 \pm 0,10	2,00 \pm 0,10	4,00 \pm 0,10	10,00 \pm 0,20	2,00 \pm 0,10
EE1807P	18,10 \pm 0,35	14,20 \pm 0,30	3,10 \pm 0,15	1,20 \pm 0,15	4,00 \pm 0,15	7,40 \pm 0,20	
EE1810P, I1810P	18,00 \pm 0,35	14,00 \pm 0,30	4,00 \pm 0,15	2,00 \pm 0,15	4,00 \pm 0,15	10,00 \pm 0,20	2,00 \pm 0,20
EE2206P, I2206P	21,80 \pm 0,40	16,80 \pm 0,40	5,70 \pm 0,10	3,20 \pm 0,10	5,00 \pm 0,15	15,80 \pm 0,30	2,50 \pm 0,10
EE2208P	21,80 \pm 0,40	16,80 \pm 0,40	3,95 \pm 0,15	1,75 \pm 0,15	5,00 \pm 0,15	7,90 \pm 0,25	
EE3220P, I3220P	31,75 \pm 0,64	24,90 min	6,35 \pm 0,15	3,18 \pm 0,20	6,35 \pm 0,15	20,32 \pm 0,40	3,18 \pm 0,20
EE3825P, I3825P	38,10 \pm 0,76	30,23 min	8,26 \pm 0,20	4,45 \pm 0,20	7,60 \pm 0,20	25,40 \pm 0,51	3,81 \pm 0,20
EE4328P, I4328P	43,20 \pm 0,90	34,70 min	9,50 \pm 0,15	5,40 \pm 0,15	8,10 \pm 0,20	27,90 \pm 0,60	4,10 \pm 0,20
EE5811P	58,40 \pm 1,20	50,00 min	10,50 \pm 0,15	6,50 \pm 0,15	8,10 \pm 0,20	38,10 \pm 0,80	
EE6450P, I6450P	64,00 \pm 1,30	53,60 \pm 1,10	10,20 \pm 0,15	5,10 \pm 0,15	10,20 \pm 0,20	50,80 \pm 0,10	5,10 \pm 0,15

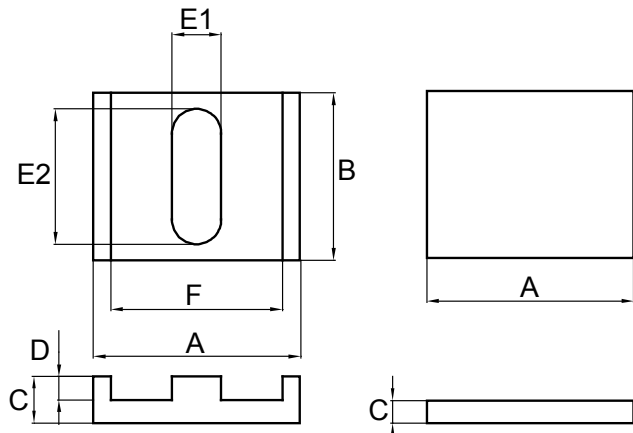
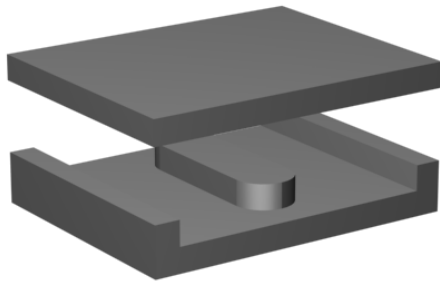
Эффективные параметры / effective parameters

Тип Type	Комплект Set	Эффективные параметры / Effective parameters				Масса / Weight (gms/set)	A _L (nH) +30/-20 % CF139 (CF138)
		Le(mm)	Ae(mm ²)	Amin(mm ²)	Ve(mm ³)		
EE1403P, I1403P	EE + I	16,7	15,0				1300*
EE1804P, I1804P	EE + EE	20,3	39,5	40,0	802	2,4	2700
	EE + I					1,7	2850*
EE1807P	EE + EE	21,0	28,5		601		2250
EE1810P	EE + I	20,3	39,5	34,8	800		3250*
EE2206P, I2206P	EE + I	26,1	79,0		2062		5200*
EE2208P	EE + EE	26,1	36,5	34,8	953	2,5	2850
EE3220P, I3220P	EE + EE	41,7	129,0	129,0	5380	13	6200
	EE + I	35,9	129,0	129,0	4560	10	6400*
EE3825P, I3825P	EE + EE	52,6	194,0	194,0	10200	25	7300
	EE + I	44,0	191,0	191,0	8413	18	8500*
EE4328P, I4328P	EE + EE	61,5	226,8	227,0	13940	35	9450
	EE + I	50,7	227,3		11515	25	8300*
EE5811P	EE + EE	80,6	308,4		24857		7500
EE6450P, I6450P	EE + EE	79,9	519,0	518,0	41500	102	13000
	EE + I	69,7			36200	80	14400*

(*) Величина *A_L измерялась на комплекте сердечника I типа с сердечником E типа / A_L measured in combination of I core with E core



- К заказу доступны сердечники других типоразмеров / There are another cores available on request. Please contact.


EE - сердечник / core
I - сердечник / core
Типоразмеры сердечников / dimensions

Тип Type	Размеры (мм) Sizes (mm)						
	A	B	C	D	E1	F	E2
ЕЕН2204	22,0 \pm 0,40	17,60 \pm 0,30	4,02 \pm 0,10	2,0 \pm 0,10	5,56 \pm 0,15	18,33 \pm 0,35	12,79 \pm 0,25
I2204	22,0 \pm 0,40	17,60 \pm 0,30	2,02 \pm 0,10				
ЕЕН2504	25,0 \pm 0,45	20,0 \pm 0,35	4,29 \pm 0,10	2,0 \pm 0,10	6,32 \pm 0,15	20,83 \pm 0,35	14,54 \pm 0,25
I 2504	25,0 \pm 0,45	20,0 \pm 0,35	2,29 \pm 0,10				
ЕЕН2506	25,0 \pm 0,45	20,0 \pm 0,35	6,29 \pm 0,15	4,0 \pm 0,15	6,32 \pm 0,15	20,83 \pm 0,35	14,54 \pm 0,25
I2506	25,0 \pm 0,45	20,0 \pm 0,35	2,29 \pm 0,10				

Эффективные параметры / effective parameters

Тип Type	Эффективные параметры * Effective parameters *				Масса Weight (gms/pc)	A _L (nH) +30/-20 % CF139 (CF138)
	Le (mm)	Ae (mm ²)	Amin (mm ²)	Ve (mm ³)		
ЕЕН2204	27	66	64	1810	4,3	4600
I2204					3,2	5200*
ЕЕН2504	30	86	83	2600	6,3	5300
I2504					4,0	5900*
ЕЕН2506	38	86	83	3273	8,0	4450
I2506					4,0	5300*

(*) Величина *A_L измерялась на комплекте сердечника I типа с сердечником E типа / A_L measured in combination of I core with E core



- К заказу доступны сердечники других типоразмеров / There are another cores available on request. Please contact.

Все размеры сердечников указаны без учета диэлектрического покрытия.

К заказу доступны тороиды с покрытием также, как и без покрытия.

При заказе тороида с покрытием к наименованию магнитопровода добавляется буква "С".

Пример:

CF138-T2106-C сердечник с покрытием
CF138-T2106 сердечник без покрытия

The dimensions of the cores in the tables are apply for the toroids without dielectric coating.

Coated toroids available for order as well as uncoated.

Ordering code of coated toroids has "C" letter at the end of ordering code.

Example:

CF138-T2106-C coated core
CF138-T2106 core without coating

Характеристики покрытий / coatings characteristic

Тип <i>Type</i>	Толщина диэлектрического слоя (мм) <i>surface thickness (mm)</i>	Напряжение пробоя (кВ) <i>Dielectric strength (kV)</i>
T10-T14	0,25 max	1,5
T14-T49	0,30 max	2
>T49	0,35 max	2

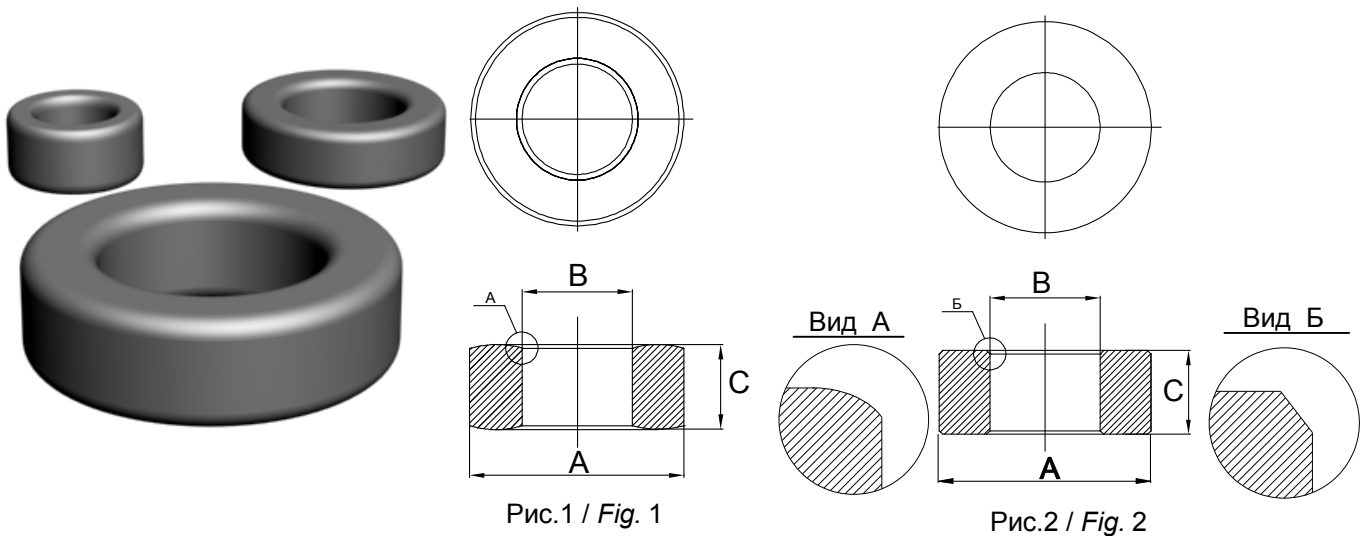


Рис.1 / Fig. 1

Рис.2 / Fig. 2

Типоразмеры сердечников / dimensions

Тип Type	Рис. Fig	Размеры (мм) Sizes (mm)		
		A	B	C
T0603	2	5,85 \pm 0,25	3,05 \pm 0,28	3,18 \pm 0,25
T0704	2	7,62 \pm 0,38	3,18 \pm 0,38	4,78 \pm 0,25
T0903	2	9,53 \pm 0,30	4,75 \pm 0,20	3,18 \pm 0,20
T1004	2	10,00 \pm 0,30	6,00 \pm 0,20	4,00 \pm 0,30
T1004A	2	10,00 \pm 0,40	6,00 \pm 0,25	4,40 \pm 0,30
T1005A	2	10,00 \pm 0,30	5,50 \pm 0,20	4,50 \pm 0,30
T1110	2	10,50 \pm 0,30	7,00 \pm 0,25	9,90 \pm 0,25
T1205	2	12,50 \pm 0,30	7,50 \pm 0,40	5,00 \pm 0,30
T1303	2	13,00 \pm 0,40	7,00 \pm 0,30	3,20 \pm 0,20
T1305	2	13,00 \pm 0,40	7,00 \pm 0,30	5,00 \pm 0,30
T1306A	2	12,90 \pm 0,25	7,90 \pm 0,20	6,20 \pm 0,20
T1405	2	14,00 \pm 0,30	9,00 \pm 0,20	4,90 \pm 0,20
T1528	2	15,15 \pm 0,50	9,50 \pm 0,40	28,15 \pm 0,40
T1605	2	16,00 \pm 0,40	9,60 \pm 0,30	5,00 \pm 0,20
T1606	2	16,00 \pm 0,40	9,60 \pm 0,30	6,30 \pm 0,20
T1807	2	17,50 \pm 0,50	11,05 \pm 0,30	7,00 \pm 0,20
T1908	-	19,00 \pm 0,40	10,80 \pm 0,30	8,00 \pm 0,25
T2007	2	20,00 \pm 0,40	10,00 \pm 0,25	7,00 \pm 0,30
T2010	2	20,00 \pm 0,40	10,00 \pm 0,25	10,00 \pm 0,40
T2106	2	21,00 \pm 0,50	13,00 \pm 0,50	6,00 \pm 0,50
T2206	2	22,10 \pm 0,25	13,70 \pm 0,25	6,35 \pm 0,25
T2208	2	22,10 \pm 0,25	13,70 \pm 0,25	8,00 \pm 0,25
T2212A	2	22,10 \pm 0,25	13,70 \pm 0,25	12,70 \pm 0,25
T2510	2	25,00 \pm 0,50	15,05 \pm 0,50	10,00 \pm 0,50
T2512	2	25,00 \pm 0,50	15,05 \pm 0,50	12,00 \pm 0,50
T2513	2	25,00 \pm 0,50	15,05 \pm 0,50	13,00 \pm 0,50
T2515	2	25,00 \pm 0,50	15,05 \pm 0,50	15,00 \pm 0,50
T2610	2	26,00 \pm 0,55	14,50 \pm 0,35	10,00 \pm 0,30
T2615	2	26,00 \pm 0,55	14,50 \pm 0,35	15,00 \pm 0,30
T2813A	2	27,50 \pm 0,60	14,90 \pm 0,40	13,00 \pm 0,40
T2915	2	29,60 \pm 0,70	18,40 \pm 0,60	14,90 \pm 0,40
T3112	2	31,50 \pm 1,00	19,00 \pm 0,60	12,50 \pm 0,40



- К заказу доступны сердечники других типоразмеров/ There are another cores available on request. Please contact.

Типоразмеры сердечников / dimensions

Тип Type	Рис. Fig	Размеры (мм) Sizes (mm)		
		A	B	C
T3113	—	31,5 ^{+0,80} _{-0,50}	19,0 _{±0,60}	13,0 _{±0,50}
T3115	2	31,5 ^{+0,80} _{-0,50}	19,0 _{±0,60}	15,0 _{±0,40}
T3134	2	30,5 _{±0,20}	6,75 _{±0,20}	34,5 _{±0,20}
T3421	—	34,0 _{±0,70}	21,8 _{±0,50}	21,0 _{±0,40}
T3615	2	36,0 _{±0,70}	23,0 _{±0,50}	15,0 _{±0,40}
T3813	2	38,1 _{±0,50}	25,4 _{±0,50}	12,7 _{±0,20}
T3813A	2	38,1 _{±0,70}	19,0 _{±0,50}	12,7 _{±0,40}
T3816	2	38,1 _{±0,70}	25,4 _{±0,50}	15,8 _{±0,40}
T3819A	2	38,0 _{±0,60}	22,0 _{±0,45}	18,5 _{±0,35}
T3829	2	38,0 _{±0,60}	22,0 _{±0,45}	29,0 _{±0,50}
T4016	2	39,9 _{±0,60}	24,1 _{±0,50}	16,0 _{±0,30}
T4212	2	41,8 _{±1,00}	26,2 _{±0,60}	12,5 _{±0,30}
T4511	2	45,0 _{±1,00}	28,0 _{±0,80}	11,0 _{±0,40}
T4919	2	49,0 _{±1,00}	31,8 _{±0,70}	19,0 _{±0,50}
T4935	2	49,0 _{±1,00}	31,8 _{±0,70}	35,0 _{±0,60}
T5019	2	50,0 _{±1,00}	34,0 _{±0,80}	19,0 _{±0,50}
T5020	2	50,0 _{±1,00}	30,0 _{±0,65}	20,0 _{±0,50}
T5030	2	50,0 _{±1,00}	34,0 _{±0,80}	30,0 _{±0,60}
T5618	2	56,0 _{±1,20}	32,0 _{±0,65}	18,0 _{±0,50}
T5806	2	58,3 _{±1,00}	40,3 _{±0,80}	60,0 _{±0,40}
T5818	2	58,3 _{±1,00}	40,8 _{±0,80}	17,6 _{±0,50}
T6313	1	63,0 _{±1,30}	38,0 _{±0,80}	12,7 _{±0,30}
T6325	1	63,0 _{±1,30}	38,0 _{±0,80}	25,0 _{±0,50}
T7313	1	73,7 _{±1,50}	38,9 _{±0,80}	12,7 _{±0,50}
T8015A	1	80,0 _{±2,50}	40,0 _{±1,20}	15,0 _{±0,50}
T8022	1	80,0 _{±1,50}	50,0 _{±0,90}	22,0 _{±1,00}
T8520	1	85,0 _{±1,50}	62,0 _{±1,50}	20,0 _{±1,00}
T8530	1	85,0 _{±1,50}	62,0 _{±1,50}	30,0 _{±1,00}
T8714	1	87,4 _{±1,35}	54,0 _{±1,00}	13,8 _{±0,45}
T10020	1	100,0 _{±3,00}	55,0 _{±1,50}	20,0 _{±0,60}
T10215	1	102,0 _{±3,00}	65,8 _{±1,30}	15,0 _{±0,50}



- К заказу доступны сердечники других типоразмеров / There are another cores available on request. Please contact.

Эффективные параметры / effective parameters

Тип Type	Эффективные параметры Effective parameters			Масса Weight (gms/pc)	A _L (nH) +30/-20 %		
	Le (mm)	Ae (mm ²)	Ve (mm ³)		CF139 (CF138)	CF195	CF197
T0603	13,00	4,30	56		—	2100	2900
T0704					1750	4200	5800
T0903	20,70	7,30	151	0,9	925	2200	3100
T1004	25,90	8,00	200	1,0	850	2000	2800
T1005A						2600	
T1110	26,70	17,10	457		1700		
T1303	29,50	9,30	274	1,2	825	1950	2800
T1305	30,90	14,60	451	2,1	1250	3000	4150
T1306A	31,40	15,20	477	2,2	1250	3050	4250
T1405	35,00	12,90	422	2,0	900	2150	3000
T1605	38,50	15,70	603	3,3	1075	2600	3600
T1528	37,30	78,10	2917		5500	13100	18300
T1606	38,70	20,00	770	4,0	1350	3200	4500
T1807	44,20	20,60	910	5,0	1250	2900	4000
T1908							6300
T2007	43,60	33,60	1465	7,5	2050	4850	6800
T2010	43,60	48,00	2092	11,5	2900	6900	9600
T2106	51,40	23,50	1207	6,0	1200	2800	3900
T2206	54,14	26,17	1417	7,0	1300	3000	4200
T2208	54,14	34,80	1884	9,0	1700	4000	5600
T2212A	54,15	53,34	2888	14,0	2600	6200	8650
T2510	61,50	49,70	3056	15,0	2100	5000	7000
T2512	62,30	58,20	3626	18,5	2450	6000	8400
T2513	62,30	65,40	4074	19,0	2750	6600	9200
T2515	61,50	74,60	4587	24,0	3200	7600	10600
T2610	63,60	57,50	3657	16,0	2350	5700	7900
T2615	60,10	83,80	5042	25,0	3650	8750	12250
T2813A	62,60	79,40	4970			8000	11100
T2915	72,60	81,90	5947	29,0	2950	7100	9900
T3112	76,00	76,50	5814	29,0	2650	6300	8800
T3113	75,00	77,00	5855	32,5	2650	6800	9600



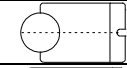











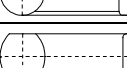

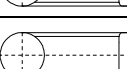

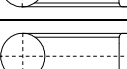


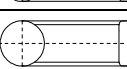
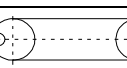
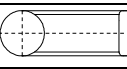
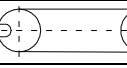
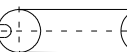

- К заказу доступны сердечники других типоразмеров/ There are another cores available on request. Please contact.

Эффективные параметры / effective parameters

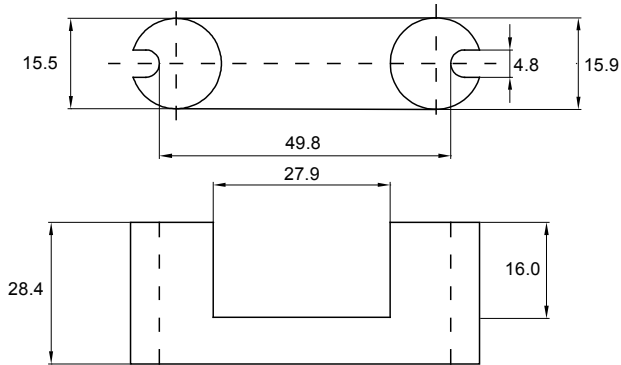
Тип Type	Эффективные параметры Effective parameters			Масса Weight (gms/pc)	A _L (nH) +30/-20 %		
	Le (mm)	Ae (mm ²)	Ve (mm ³)		CF139 (CF138)	CF195	CF197
T3113	75,0	77,00	5855	33	2650	6800	9600
T3115	76,0	93,8	7129	35	3250	7700	10800
T3134	41,1	340,1	13970		21600	57600	72200
T3421	85,5	127,0	10858		3900	9300	13000
T3615	89,6	96,0	8597	43	2800	6650	9300
T3813	97,0	97,0	9419	39	2100	6250	7000
T3816	97,0	77,5	7525	48	2600	5000	8750
T3829	89,7	226,3	20303		6600	15800	22100
T4016	96,4	123,8	11930	58	4000	9500	11000
T4212	103,0	95,7	9857	48	2450	5800	8200
T4511	110,5	91,8	10138	53	2200	5200	7300
T4919	123,0	161,0	19796	100	3450	8200	11500
T4935	123,1	296,4	36467			15000	
T5019	128,7	150,1	19330	93	3100	7300	10200
T5020	120,4	195,7	23555	114	4200	10200	14300
T5030	128,7	237,0	30516	148	4850	11500	16200
T5618	131,3	210,5	27626	135	4200	10000	14000
T5806	152,4	51,9	7920		900	2100	
T5818	152,4	146,3	22296	110	2500	6000	8400
T6313	152,8	155,4	23636	122	2650	6400	8900
T6325	152,0	306,0	46528	236	5300	12600	17600
T7313	165,4	213,6	35328	235	3400	8100	
T8015A	174,0	288,0	50219	235	4400	10300	
T8022	196,9	324,0	63790	324	3700	8800	
T8520	230,0	228,0	52620	240	2600	6210	
T8530	227,0	342,0	77710	360	4000	9300	
T8714	213,8	226,1	48320	232	2700	6600	
T10020	229,6	436,8	10028		5000	11900	
T10215	255,3	262,7	67067	330	2700	64000	



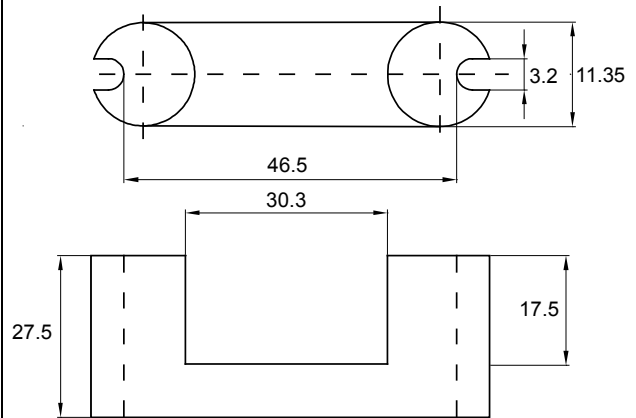
- К заказу доступны сердечники других типоразмеров/ There are another cores available on request. Please contact.

Тип Type	Эффективные параметры Effective parameters			Масса Weight (gms/ pair)	A _L (нН) +30/-20 и %		Тип Type
	Le (mm)	Ae (mm ²)	Ve (mm ³)		CF196	CF139 (CF138)	
UU2726	75,3	77,9	5866		2250	2350	
UU2515	66,3	40,5	2682		1350	—	
UU2840	99,8	105,0	10413		2250	2200	
UU3552	135,2	73,0	9870		1150	1200	
UU3549	128,1	73,0	9350		1250	1250	
UU3556	132,	120,0	15840		1950	2200	
UU3555	128,6	126,7	16293		2150	2300	
UU3658	134,	127,7	17112		2050	2300	
UU3569	156,3	120,0	18760		1650	1900	
UU3863M	148,0	132,0	19540		1950	2150	
UU3863	143,3	149,8	21470		2250	2500	
UU3954	143,0	88,0	12580		1400	1350	
UU3870M	162,2	130,9	21236		1850	1750	
UU4238	140,0	172,0	24250		2750	2650	
UU4062	146,2	158,5	23170		2400	2350	
UU4366	159,6	154,0	24580		2350	2350	
UU4363	151,3	152,6	23090		2450	2450	
UU4566	154,0	222,4	34247		3100	3200	
UU4374	173,0	154,0	26642		1900	2000	
UU4678	180,3	219,8	39627		2600	2500	
UU4676	182,0	174,0	31670		2050	2350	
UU5076	193,5	132,0	25542		1450	1700	
UU4978	184,4	200,0	36880		2350	2450	
UU5756	163,0	171,0	27900		2350	2450	
UU5255	165,0	95,0	15700		1300	1350	

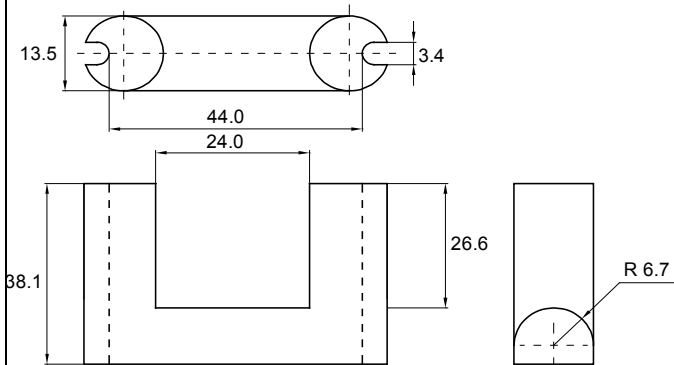
UU5756



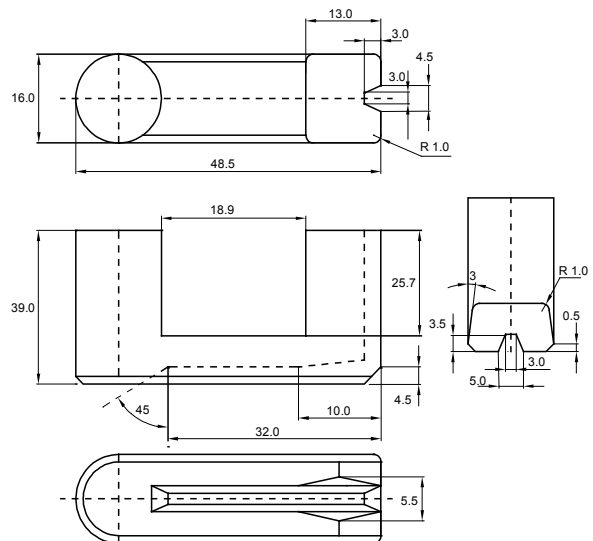
UU5255



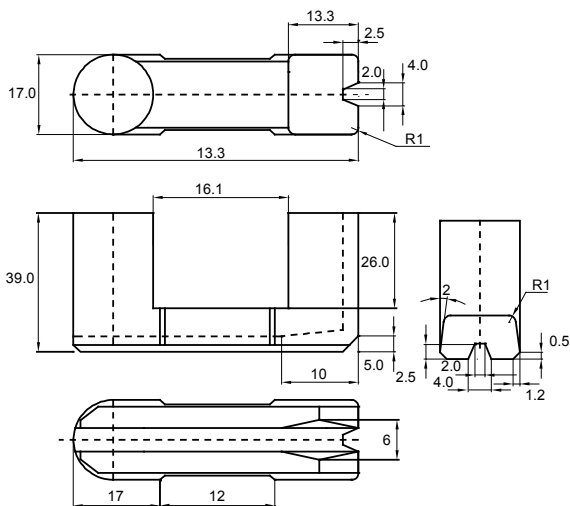
UU5076



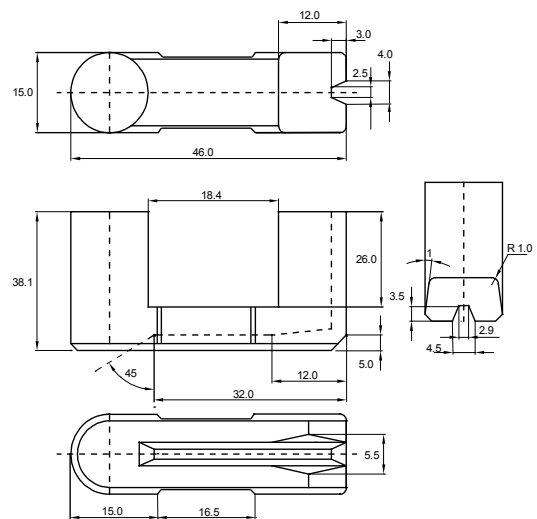
UU4978



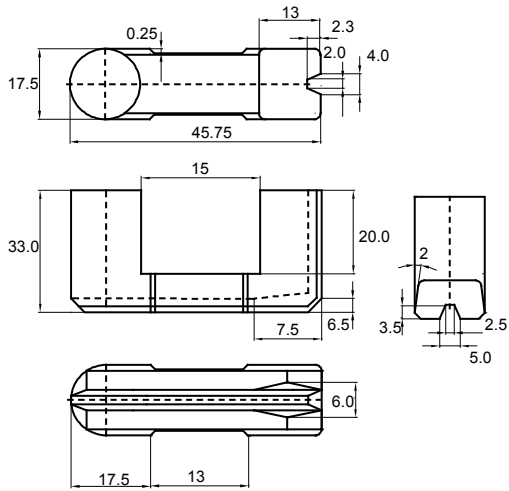
UU4566



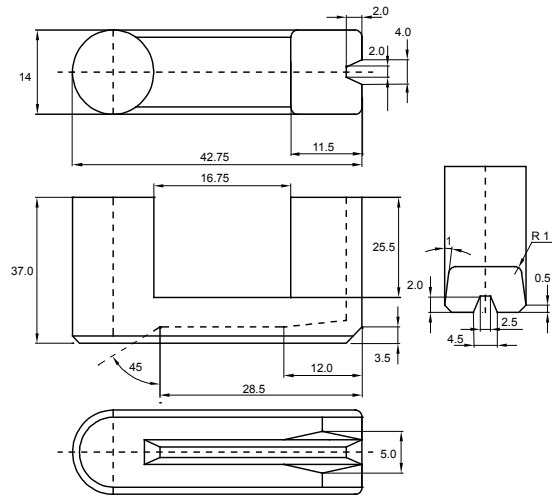
UU4676



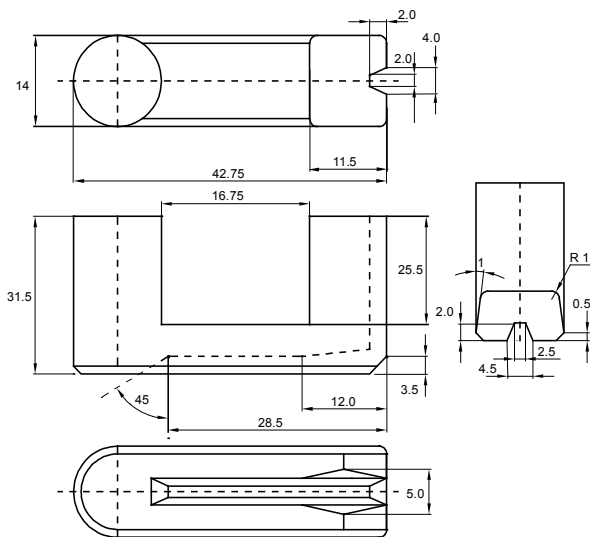
UU4678



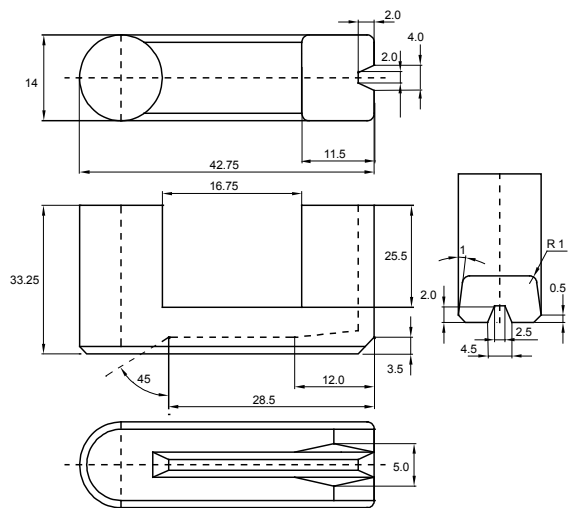
UU4374



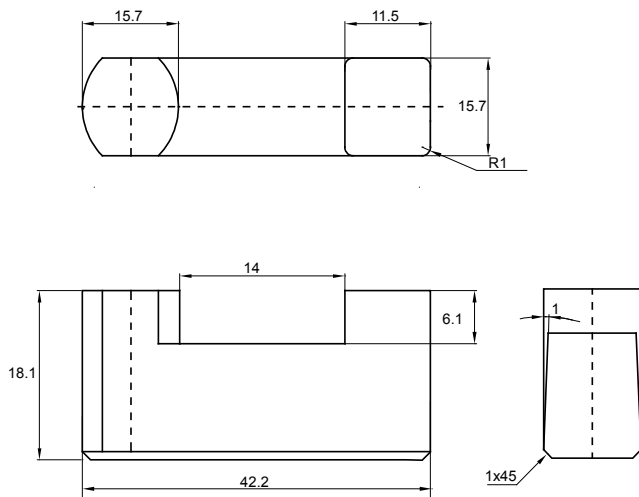
UU4363



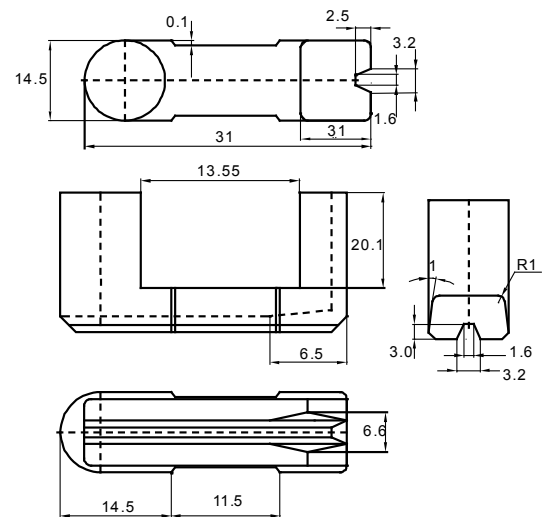
UU4366



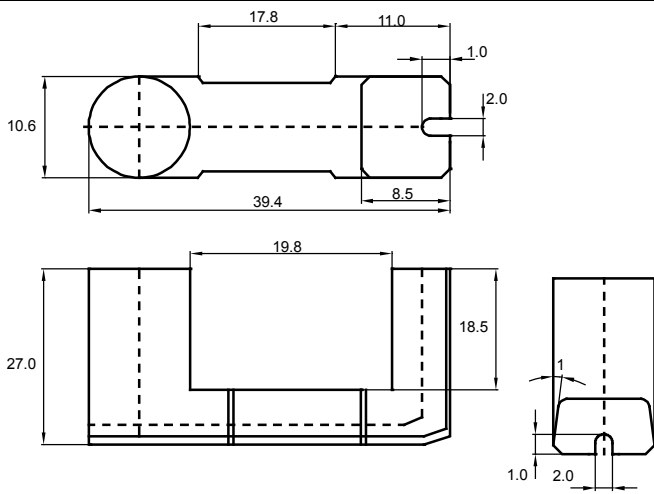
UU4238



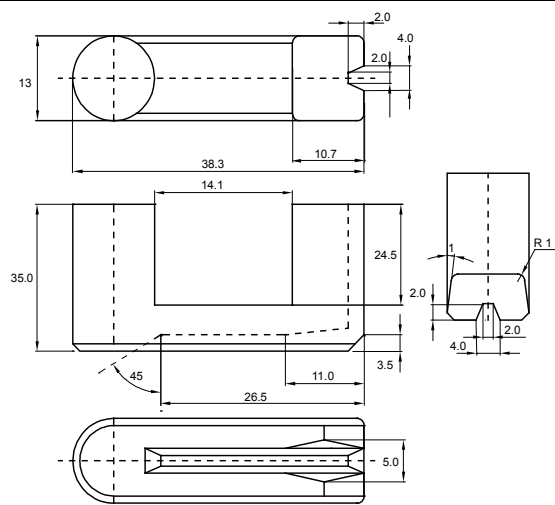
UU4062



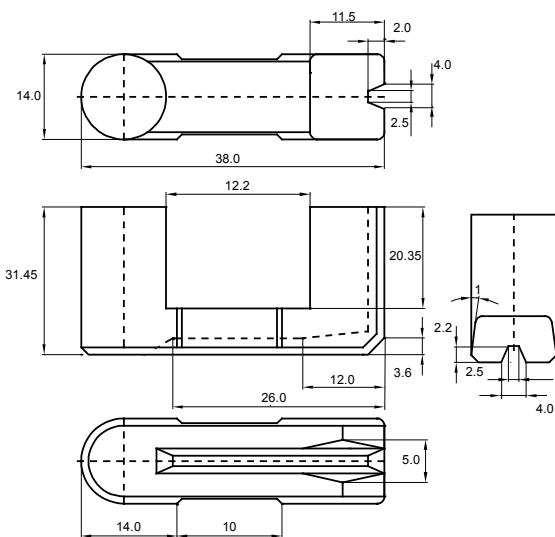
UU3954



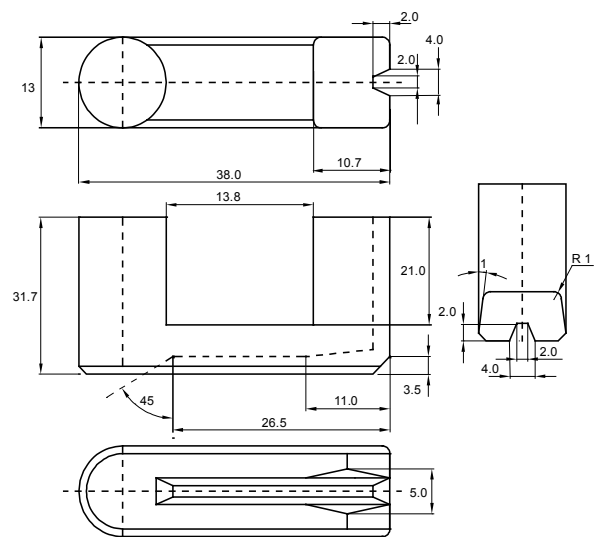
UU3870M



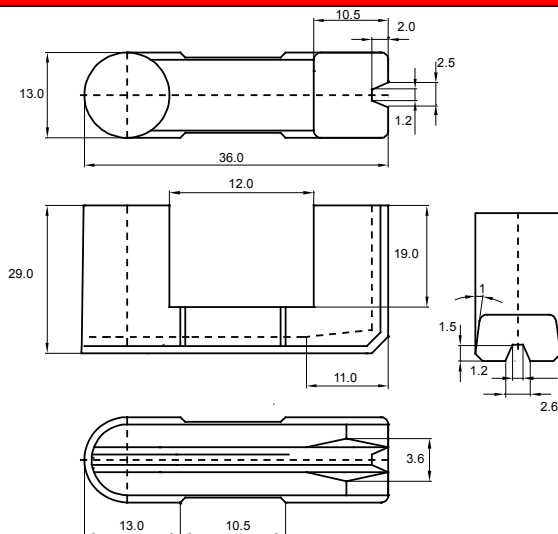
UU3863



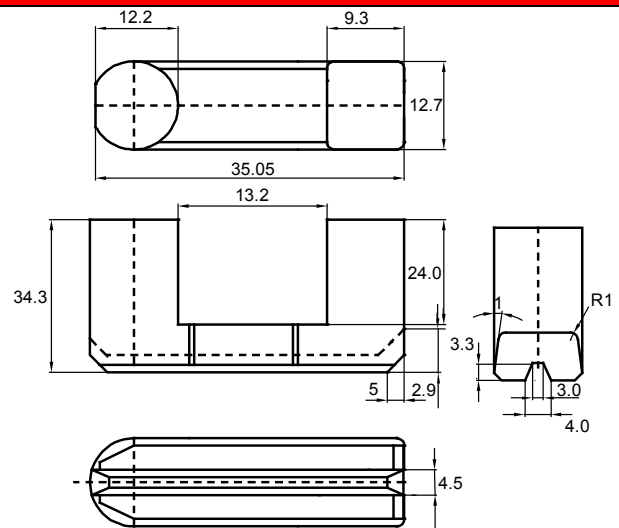
UU3863M



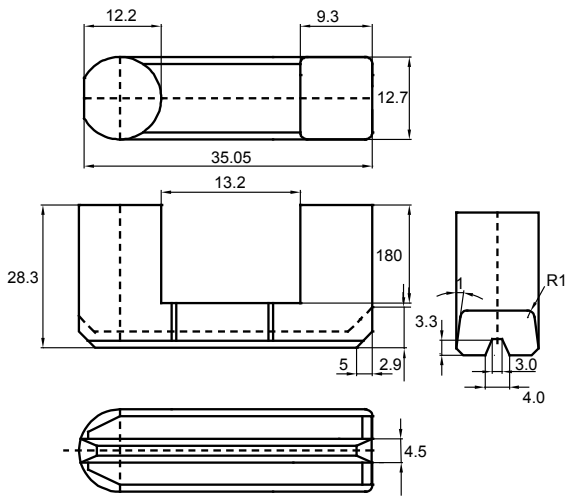
UU3658



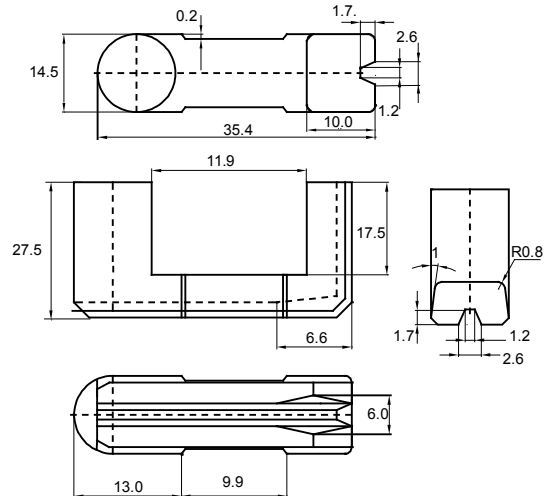
UU3569



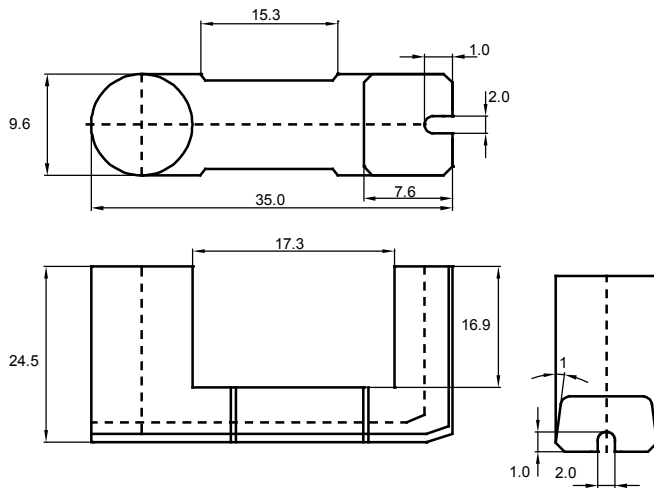
UU3556



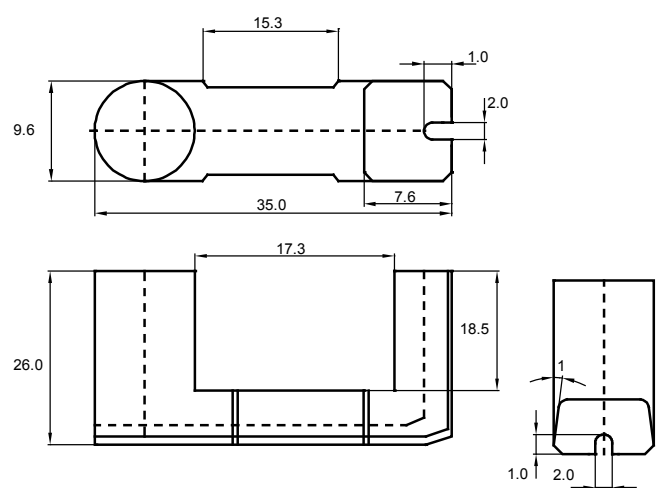
UU3555



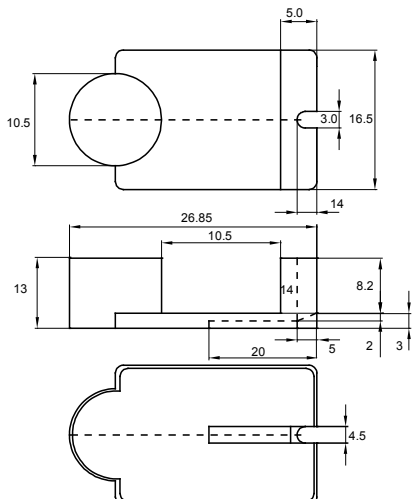
UU3549



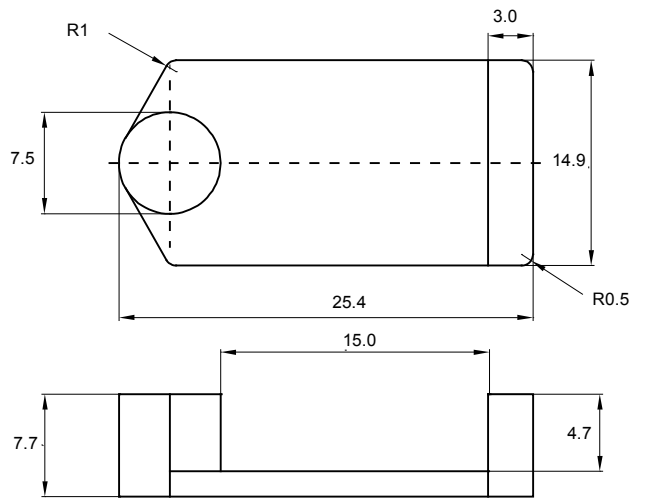
UU3552



UU2726



UU2515



UU2840

