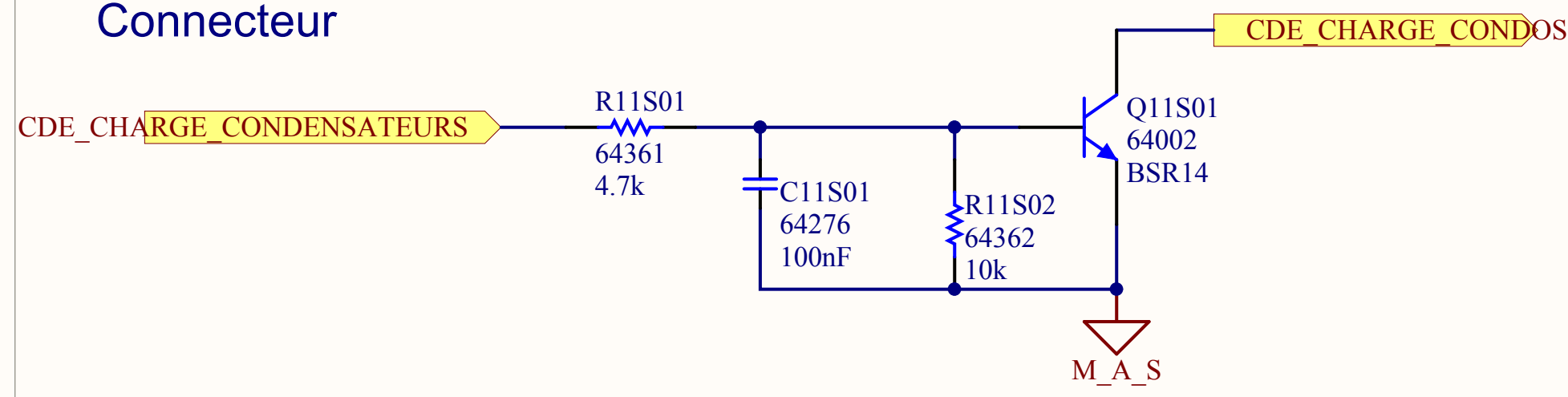


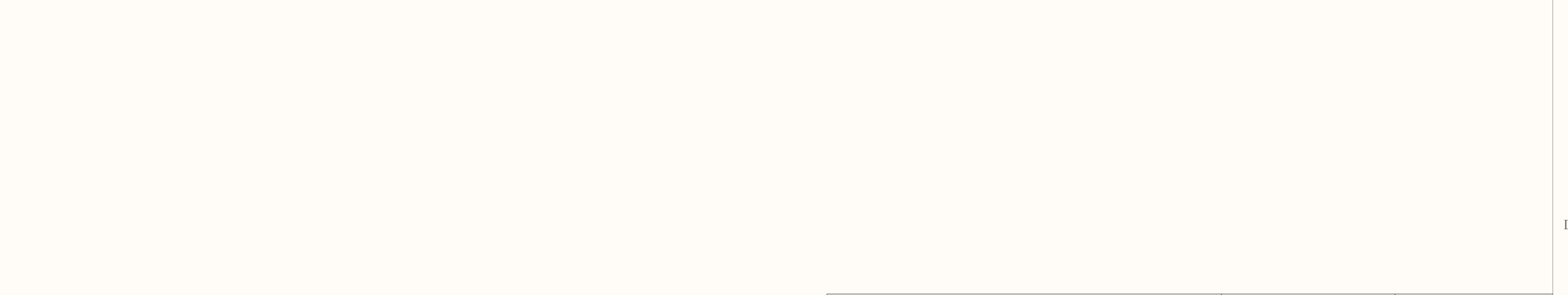
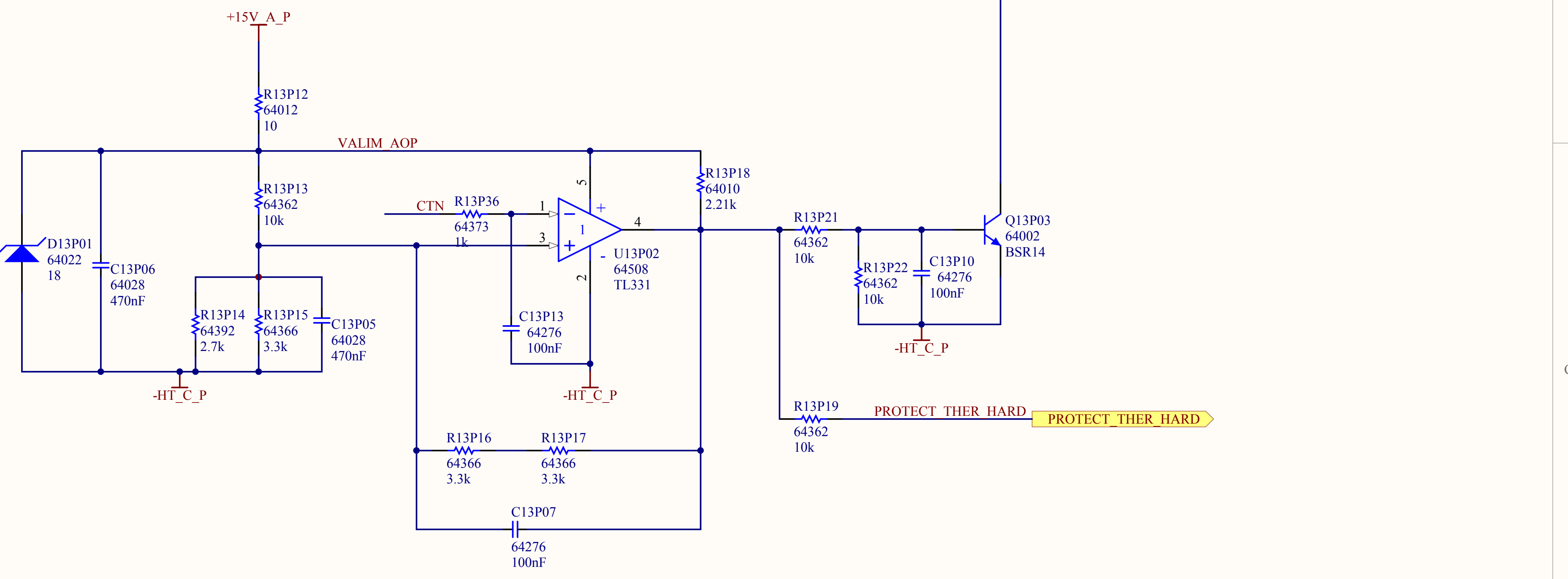
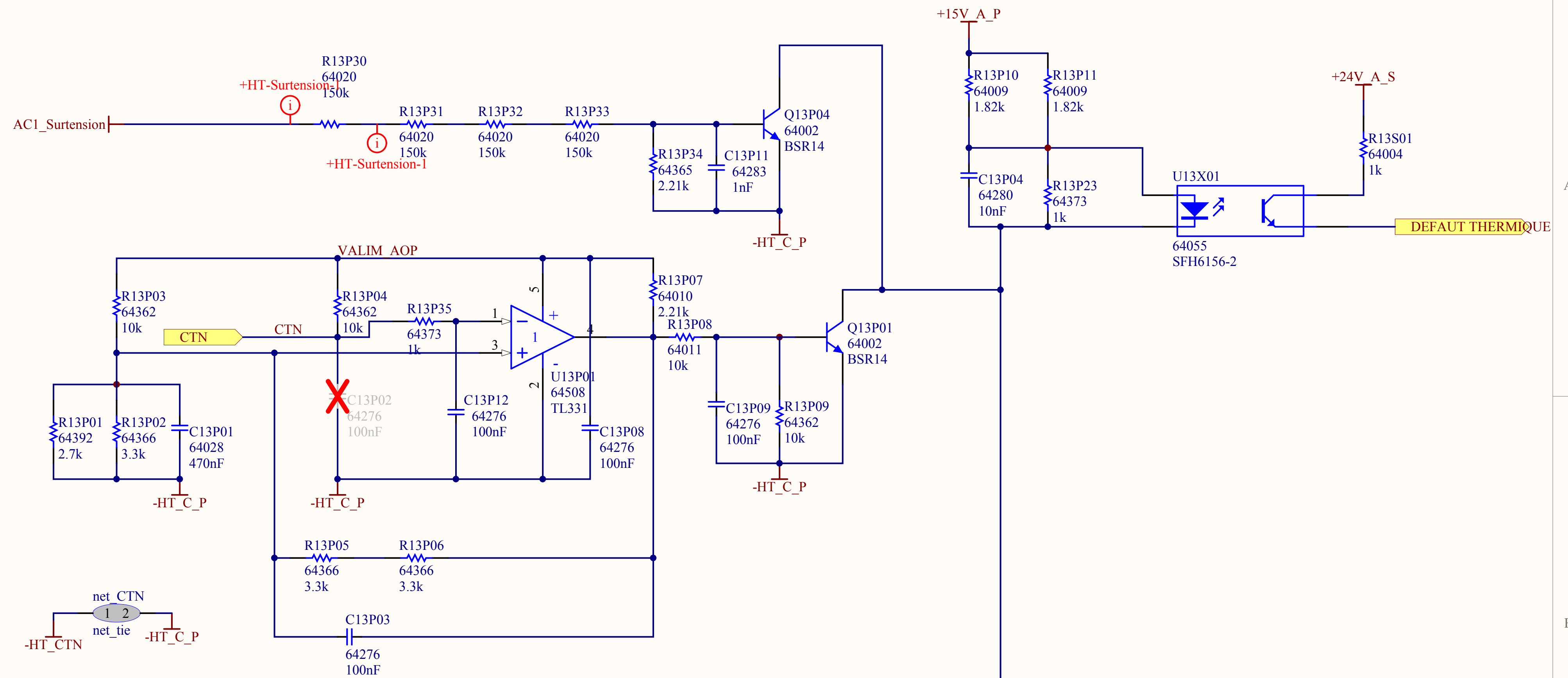
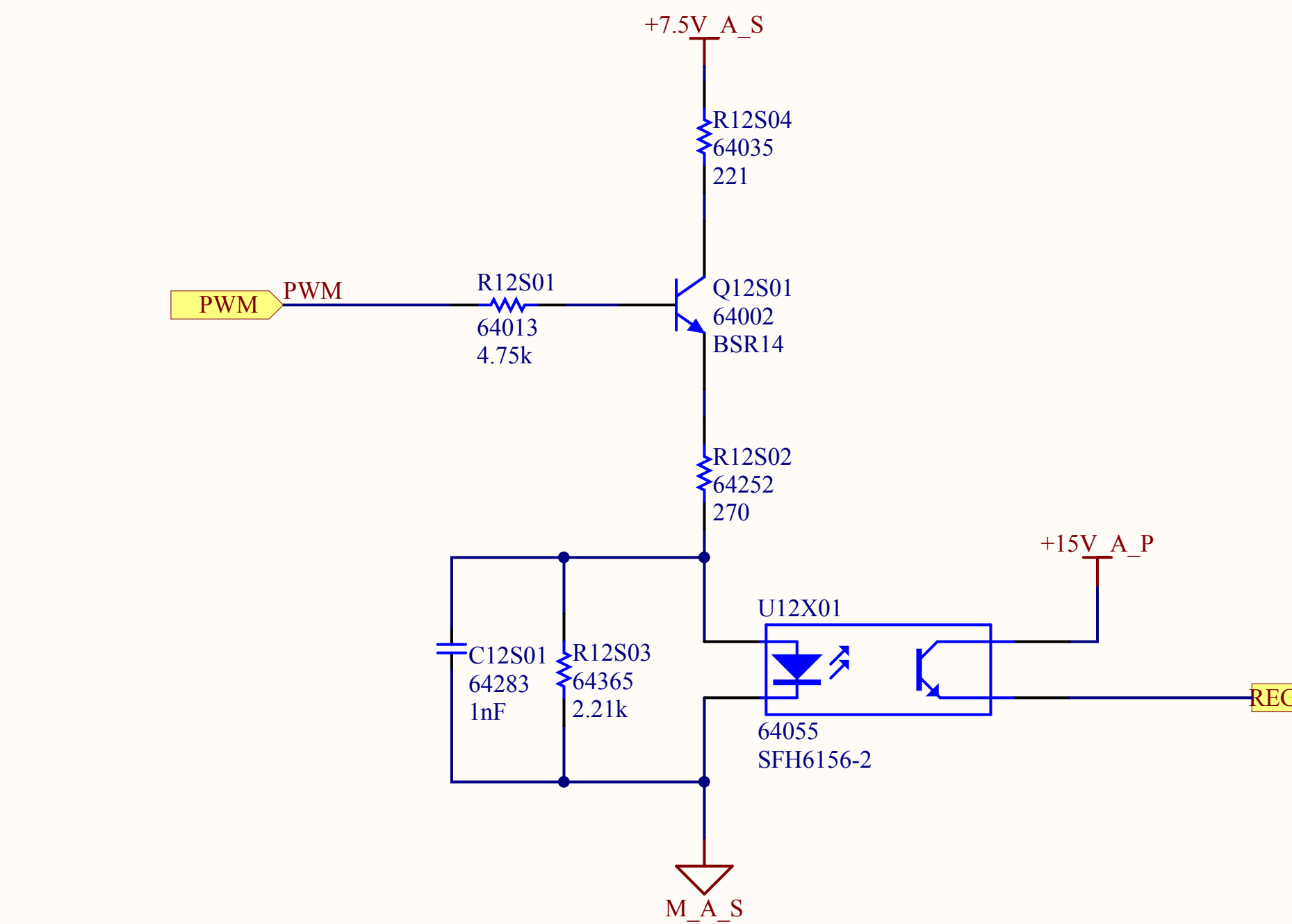
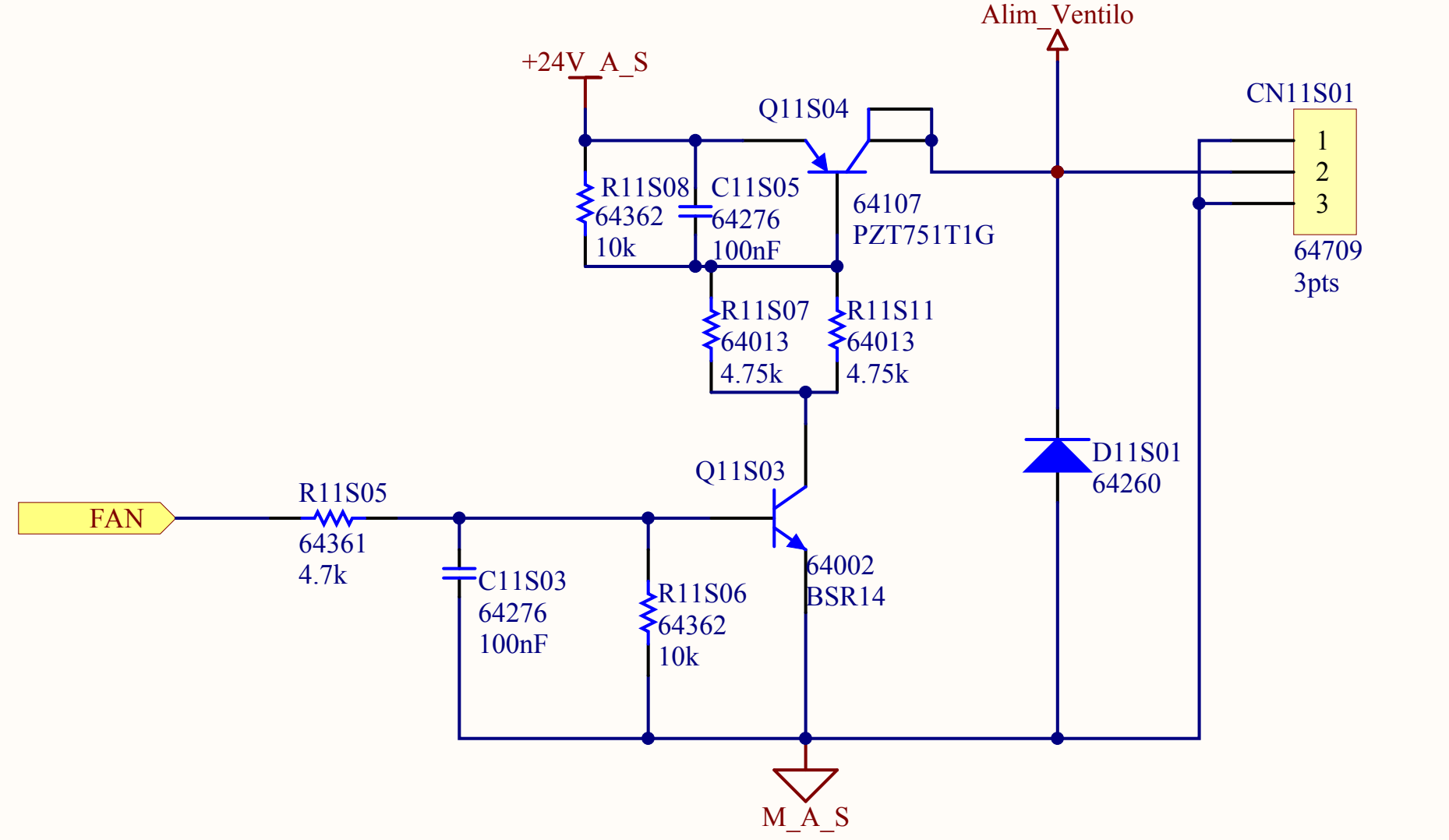
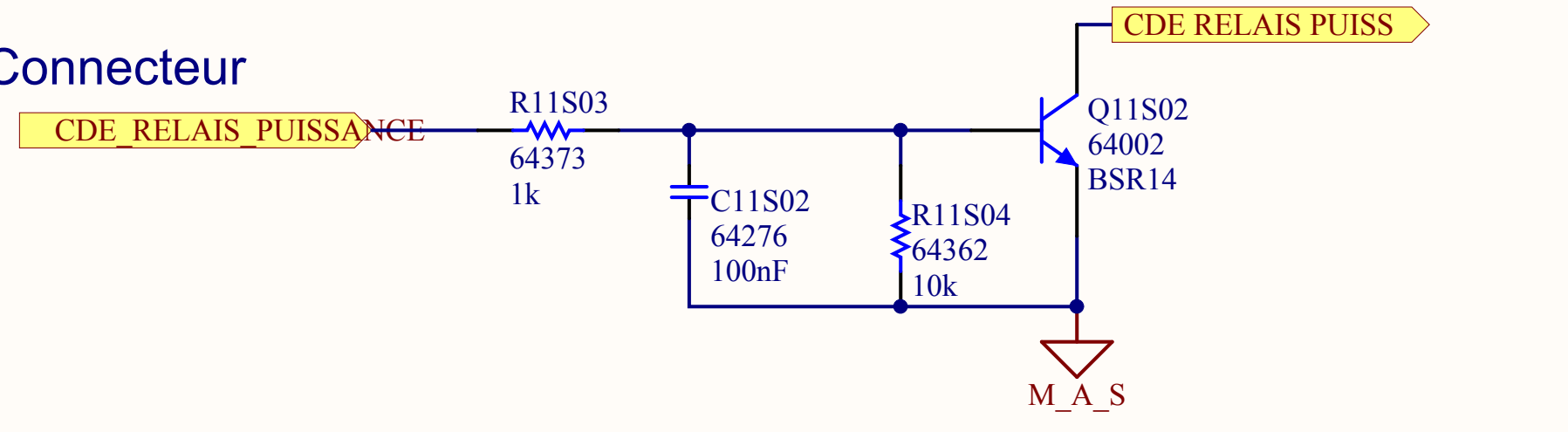
Title <b>PCB GYSMI</b>		GYS SA		
Fonction: Schéma Bloc		134, bld des loges		
Size: A3	Number: 63962	53941 Saint BERTHEVIN		
Date: 23/03/2008	97113INDI_1	FRANCE		
File: O:\CAO\PCB\en cours\63962INDI\Schema Bloc.Sch.Doc		Sheet 0 of 7		

97113INDI\_1

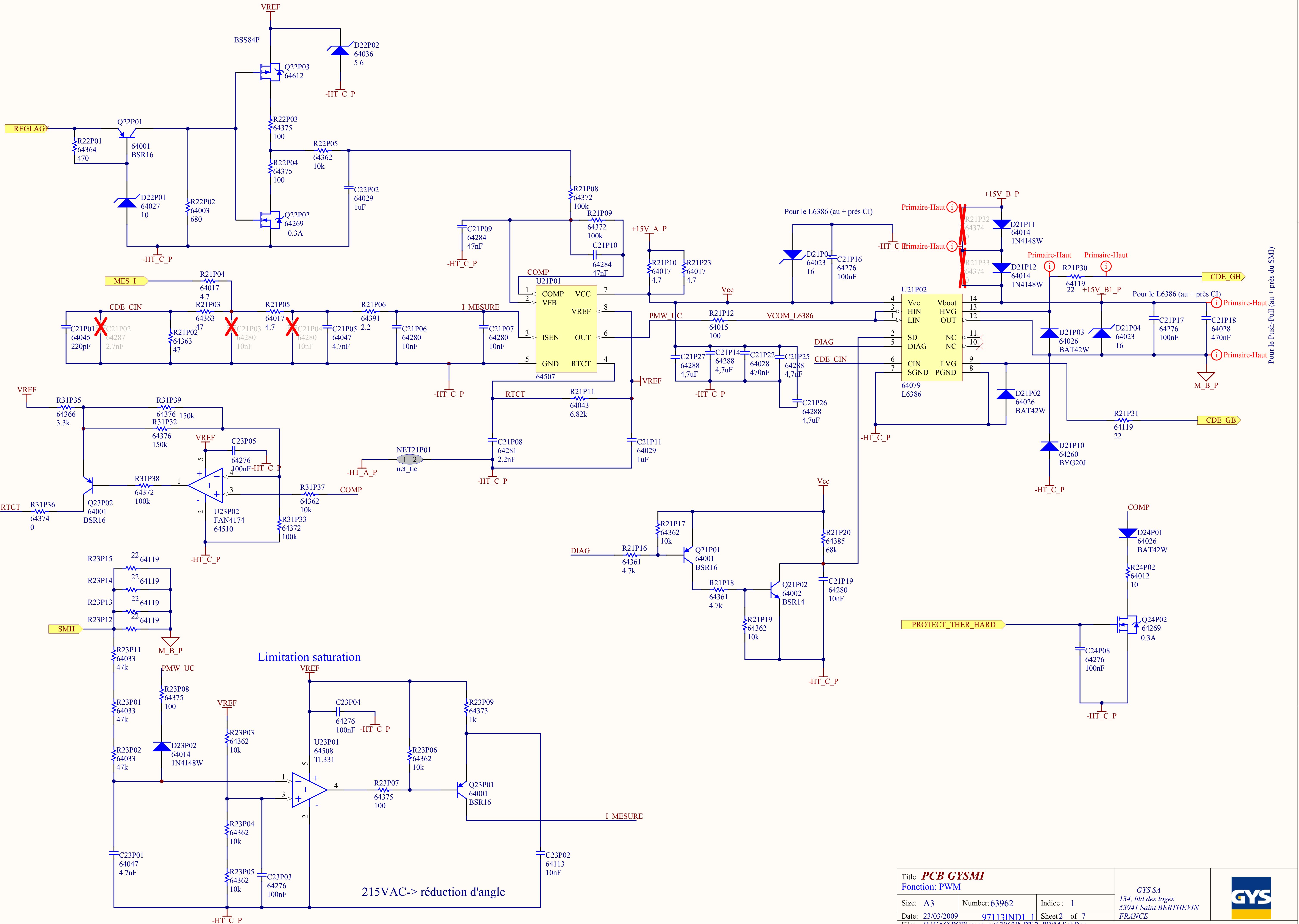
Connecteur

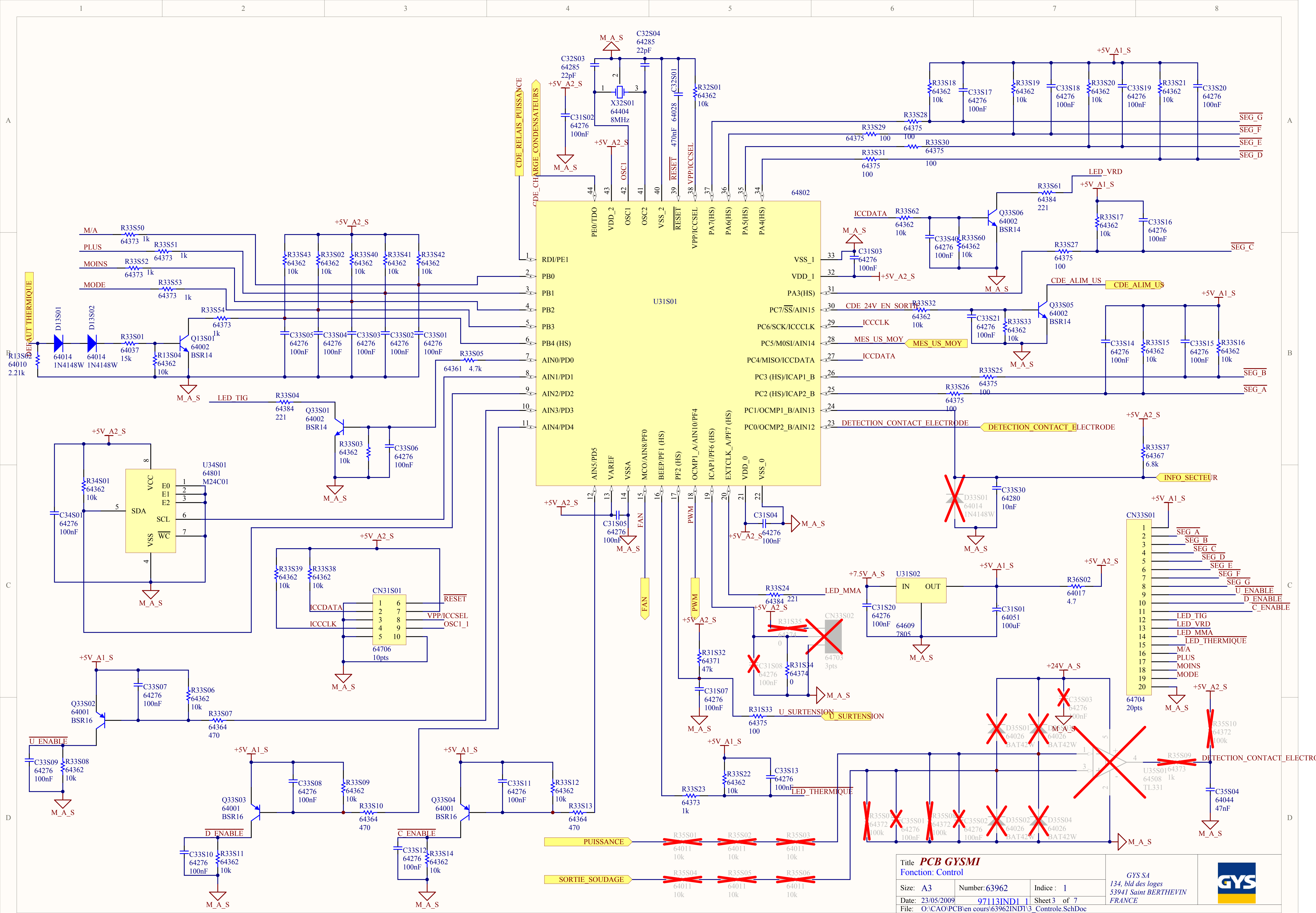


Connecteur



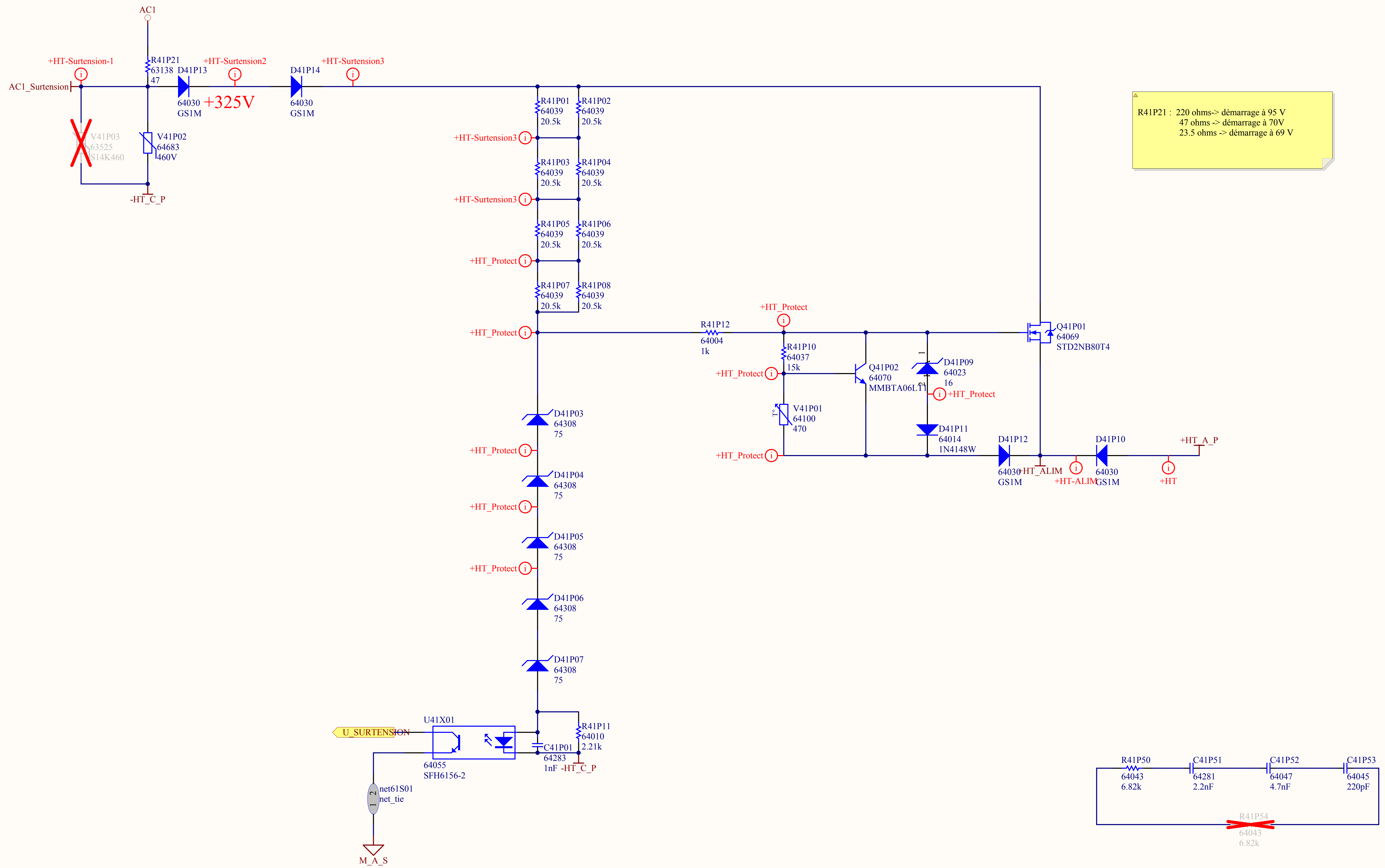






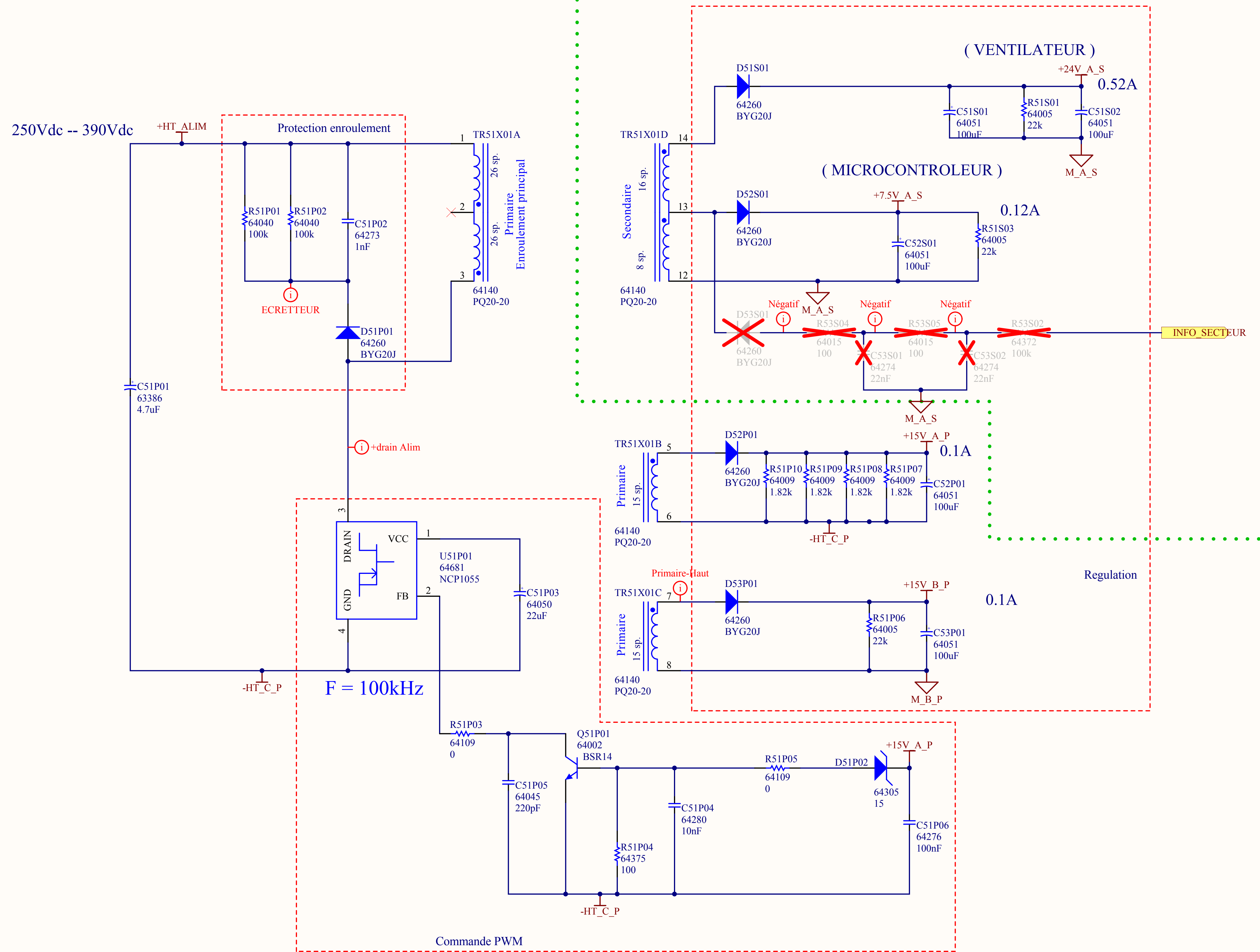
Title <b>PCB GYSMI</b>			GYS SA 134, bld des loges 53941 Saint BERTHEVIN FRANCE	
Fonction: Control				
Size: A3	Number: 63962	Indice: 1		
Date: 23/05/2009	97113IND1_1	Sheet 3 of 7		
File: O:\CAO\PCB\en cours\63962IND1\3 Controle.SchDoc				





R41P21 : 220 ohms-> démarrage à 95 V  
 47 ohms -> démarrage à 70V  
 23.5 ohms -> démarrage à 69 V


PRIMAIRE      SECONDAIRE



MIRE1  
 Prévoir 3 mires décalées par rapport au bord de carte  
 MIRE

MIRE2  
 Prévoir 3 mires décalées par rapport au bord de carte  
 MIRE

MIRE3  
 Prévoir 3 mires décalées par rapport au bord de carte  
 MIRE

Title <b>PCB GYSMI</b>			<i>GYS SA</i> 134, bld des loges 53941 Saint BERTHEVIN FRANCE	
Fonction: *				
Size: A3	Number: 63962	Indice : 1		
Date: 06/07/2007	<a href="#">97113IND1</a>	Sheet 7 of 7		
File: O:\CAO\PCB\en cours\63962\IND1\Sheet_mécanique.SchDoc				

