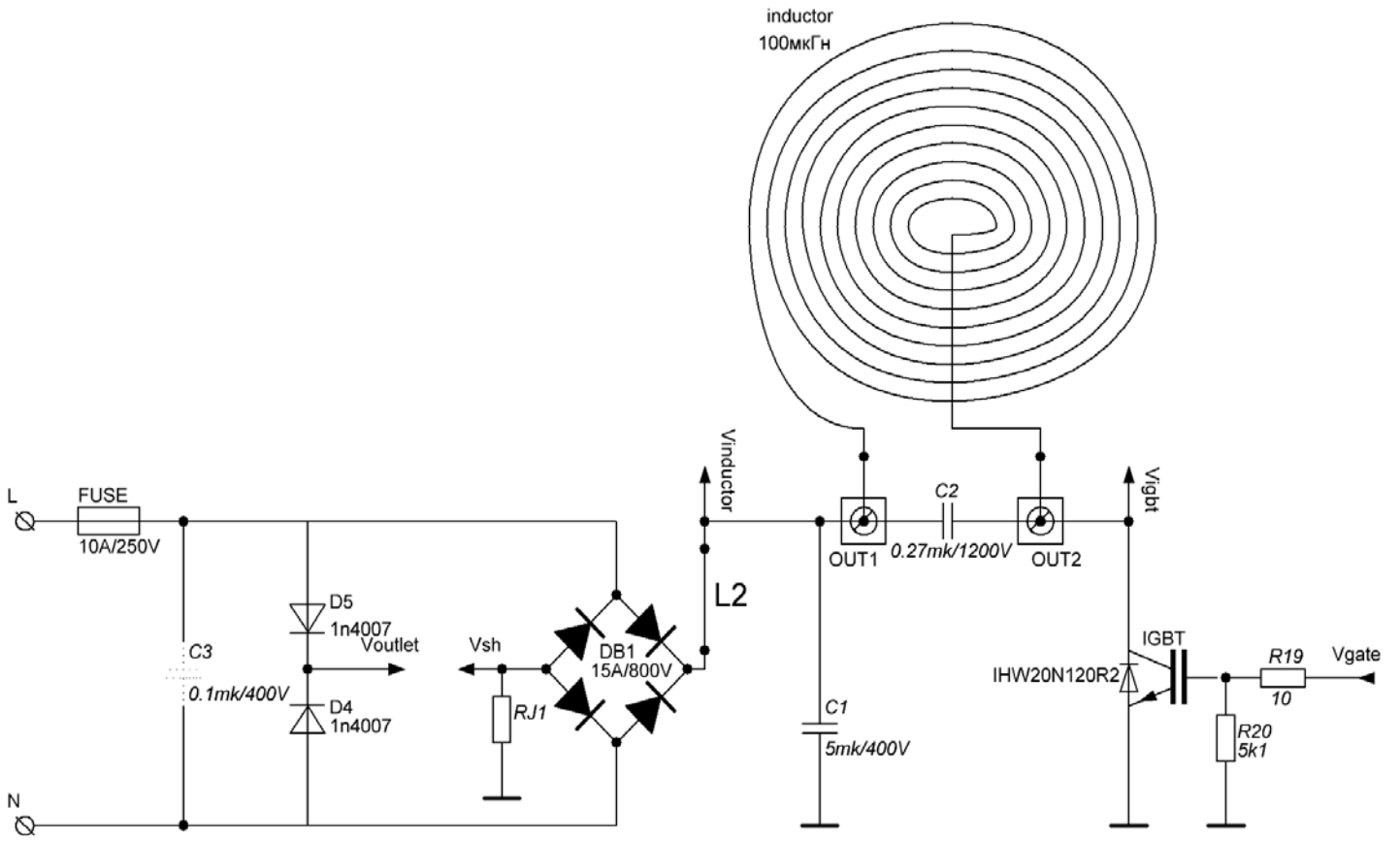


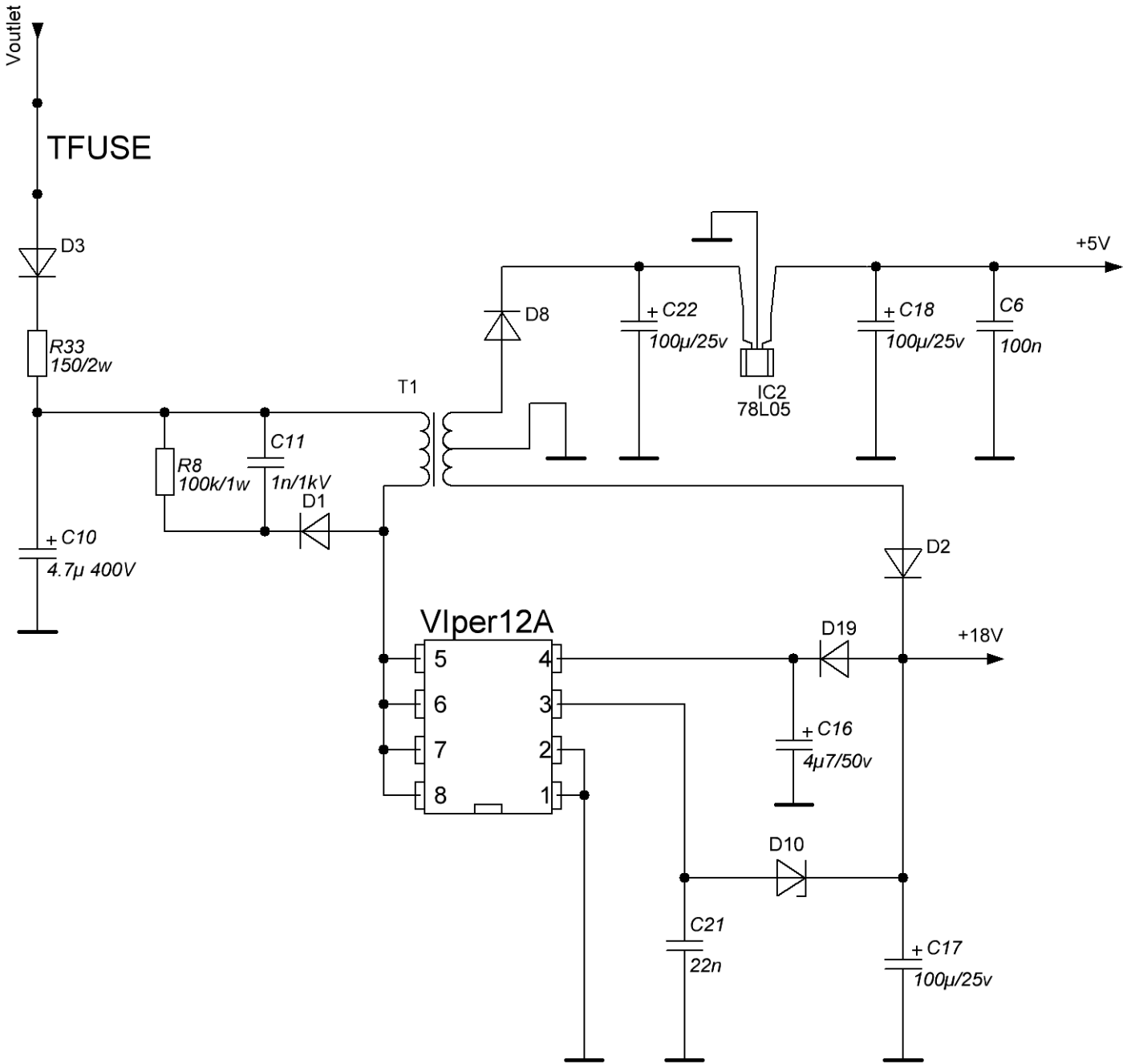
Индукционная плита redber IS-27

Назначение выводов микросхемы JW28P50K 23332040 1341QA8P

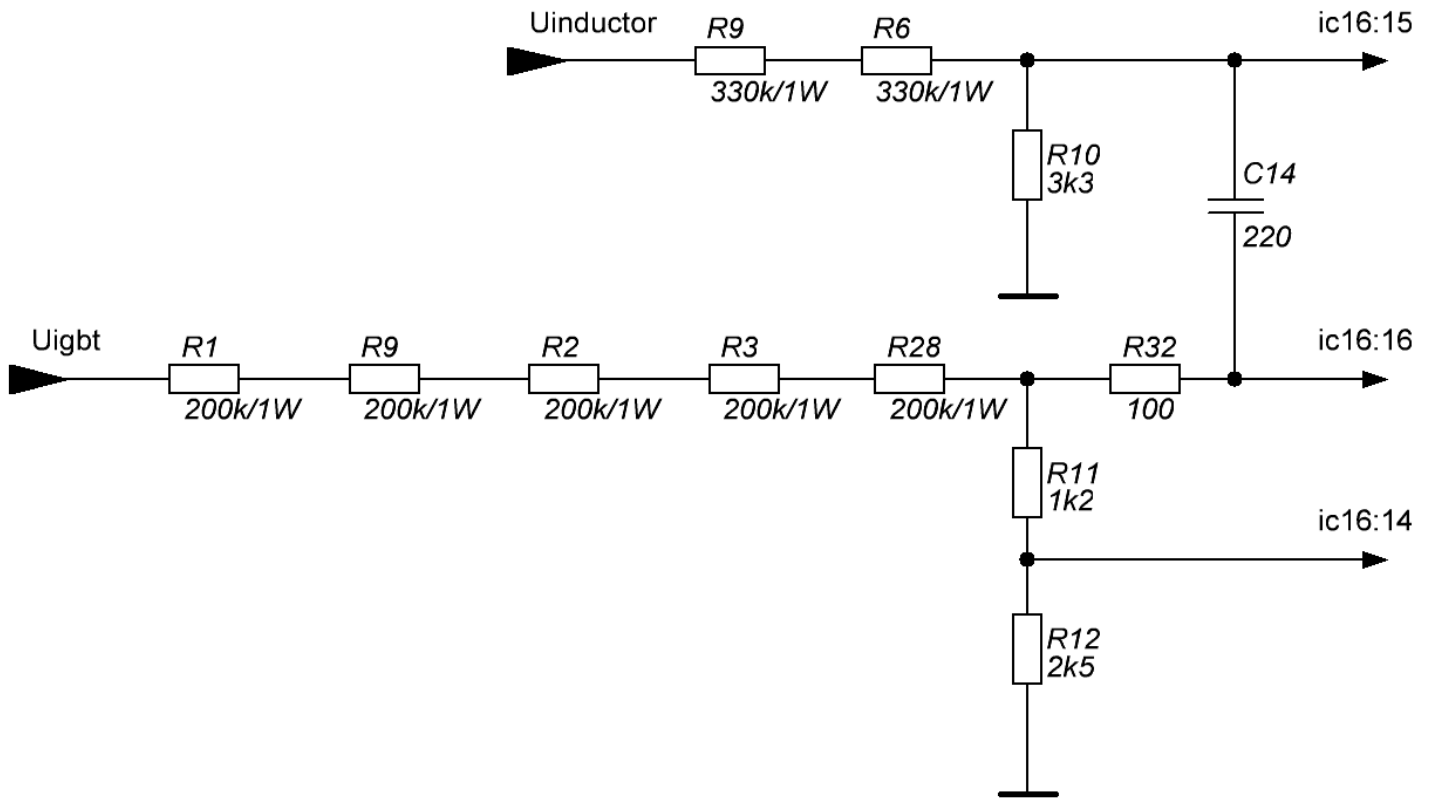
Нога	Назначение	ТИП ВЫВОДА
1	среднее сетевое напряжение	ВХОД
2	температура плиты	ВХОД
3	затвор igbt	ВЫХОД
4	вентилятор и пищалка	ВЫХОД
5	gnd/Uss/Uee	МИНУС ПИТАНИЯ
6	температура igbt	ВХОД
7	консоль	
8	консоль	
9	мгновенное сетевое напряжение	ВХОД
10	Ucc/Udd/+5V	ПЛЮС ПИТАНИЯ
11	смещение тока	ВЫХОД
12	консоль	
13	ток	ВХОД
14	напряжение на коллекторе igbt	ВХОД
15	напряжение на индукторе	ВХОД
16	напряжение на коллекторе igbt для компоратора	ВХОД



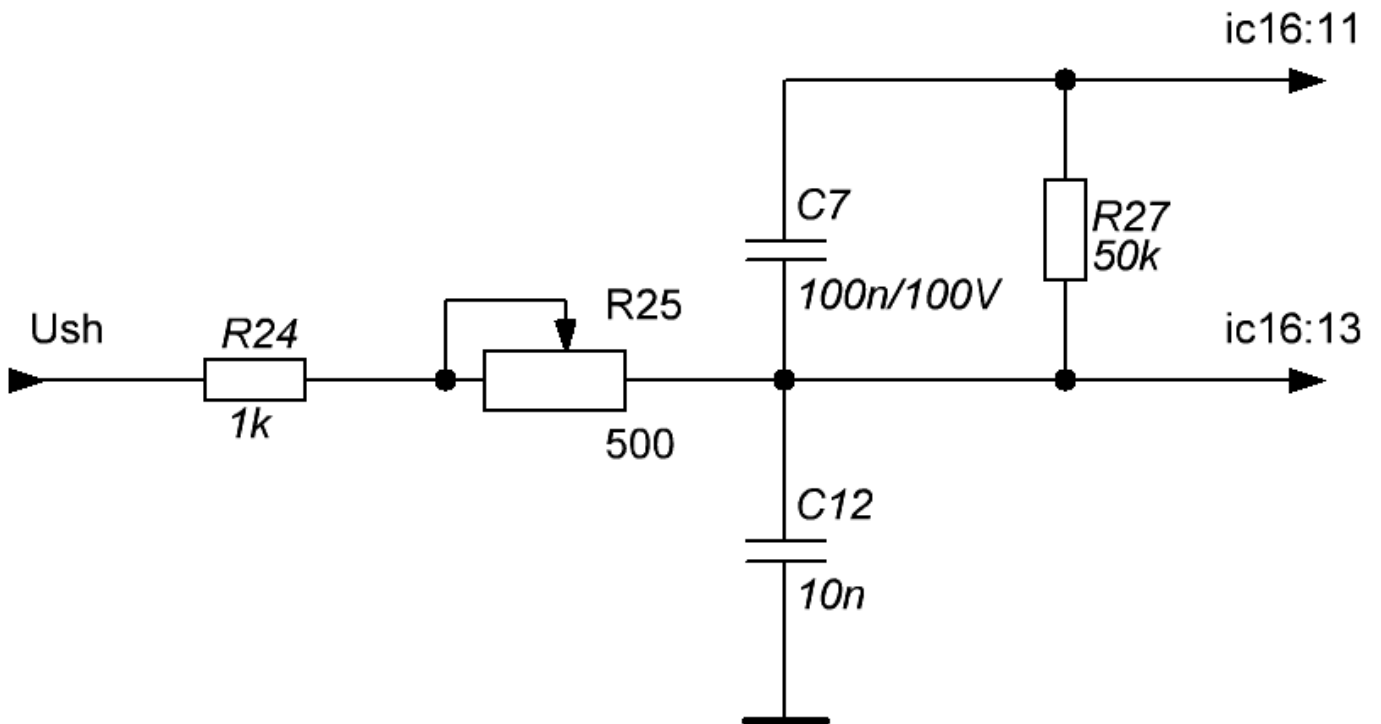
Блок питания.



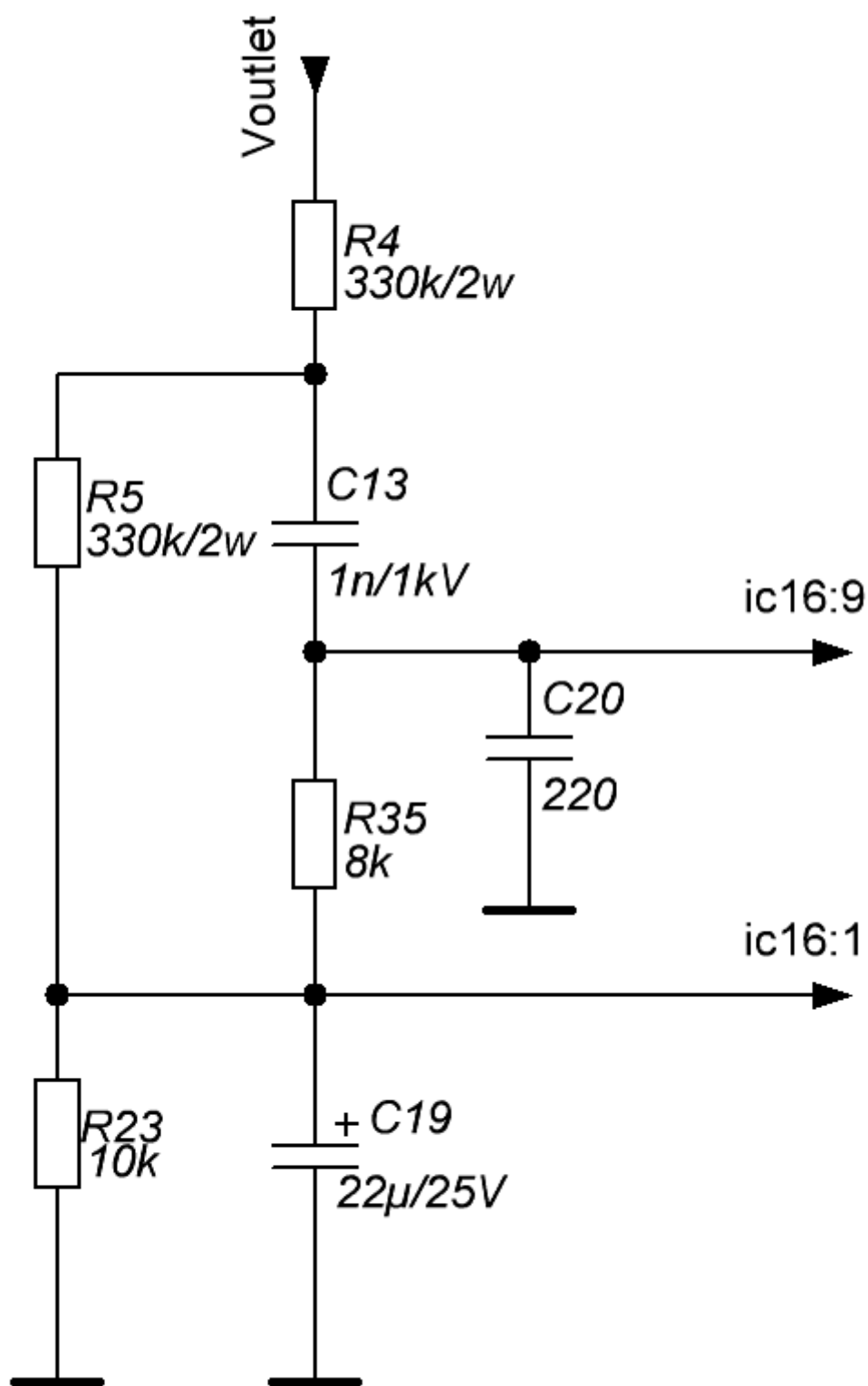
Контроль напряжения на индукторе.



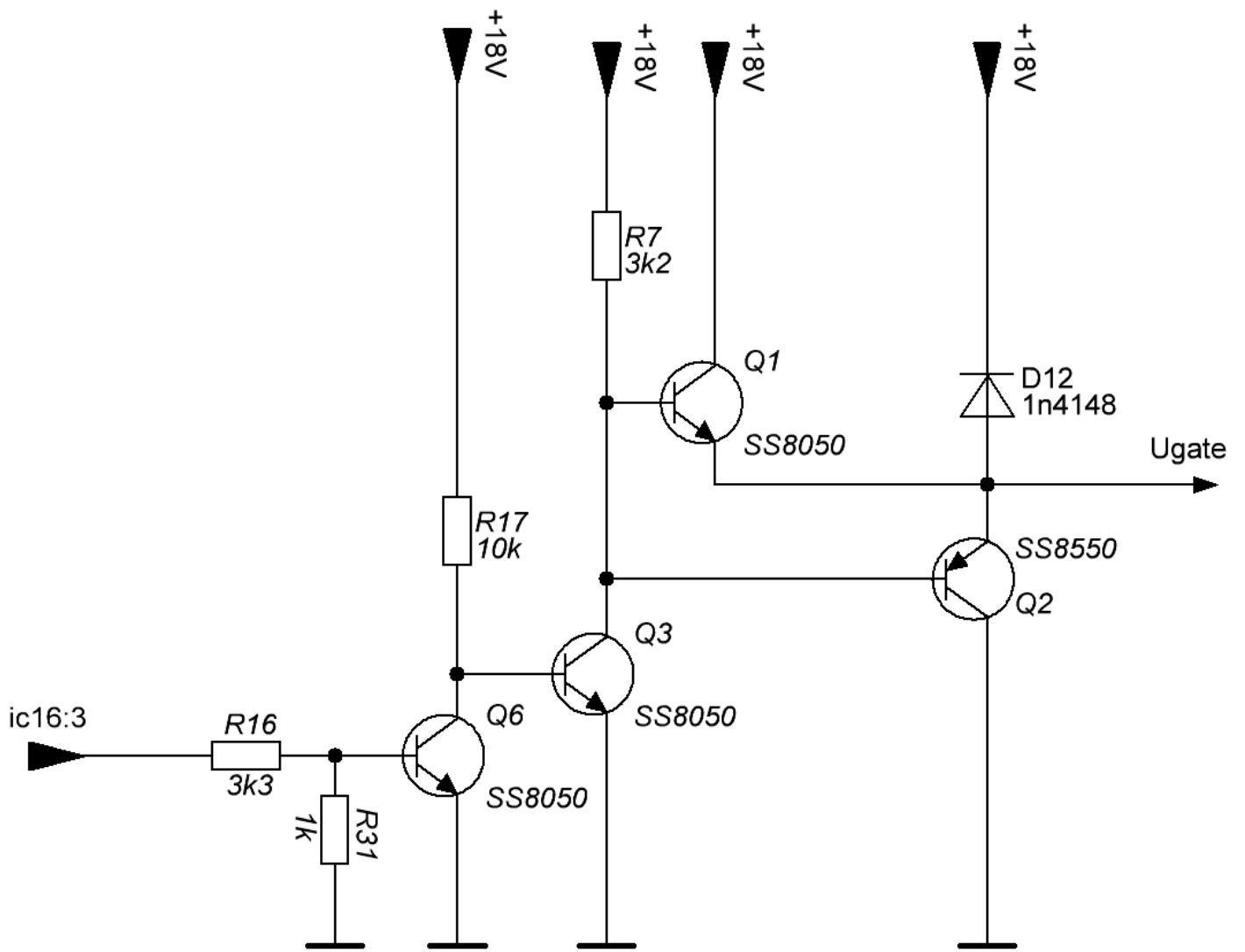
Контроль тока.



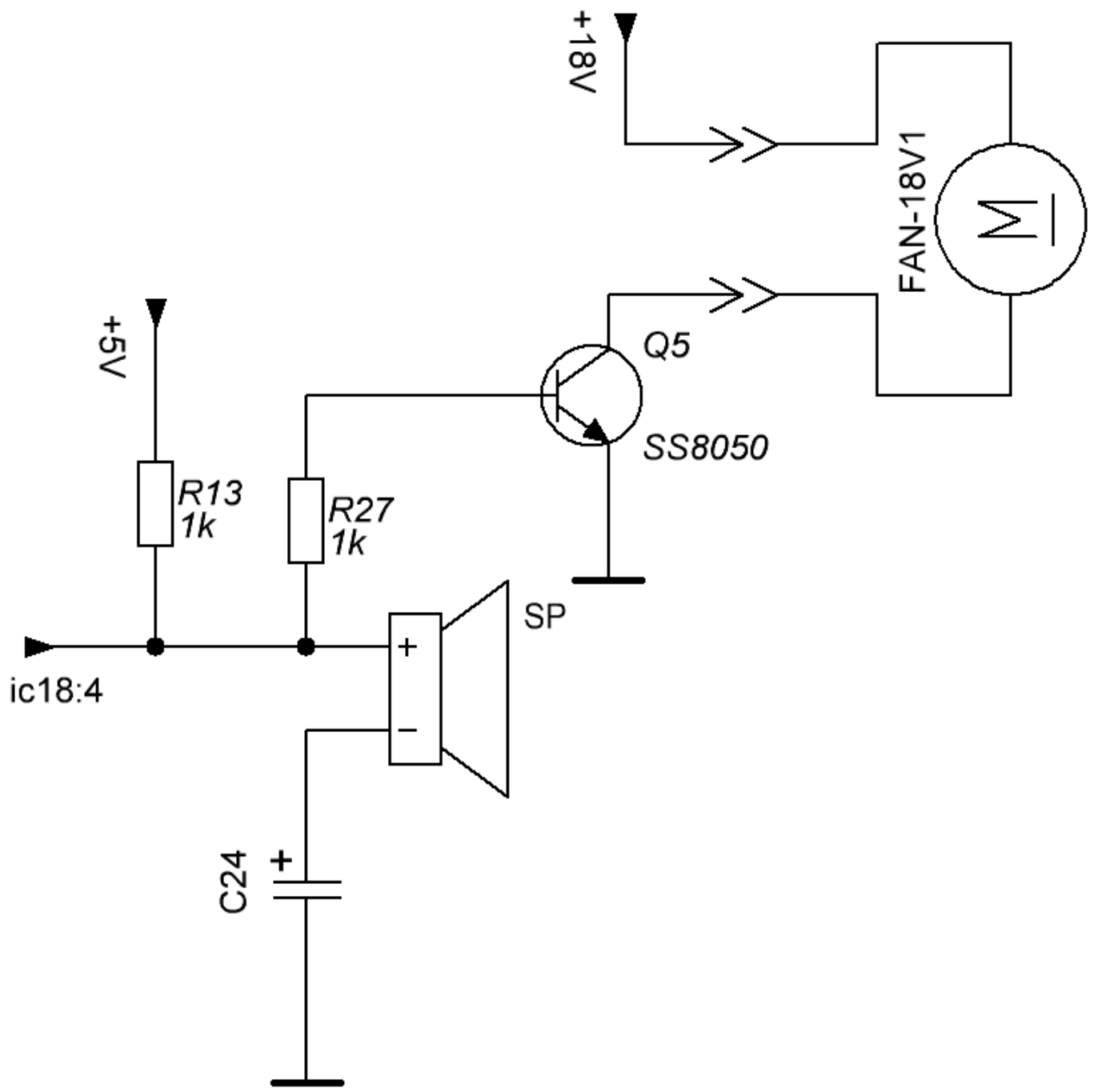
Контроль напряжения сети.



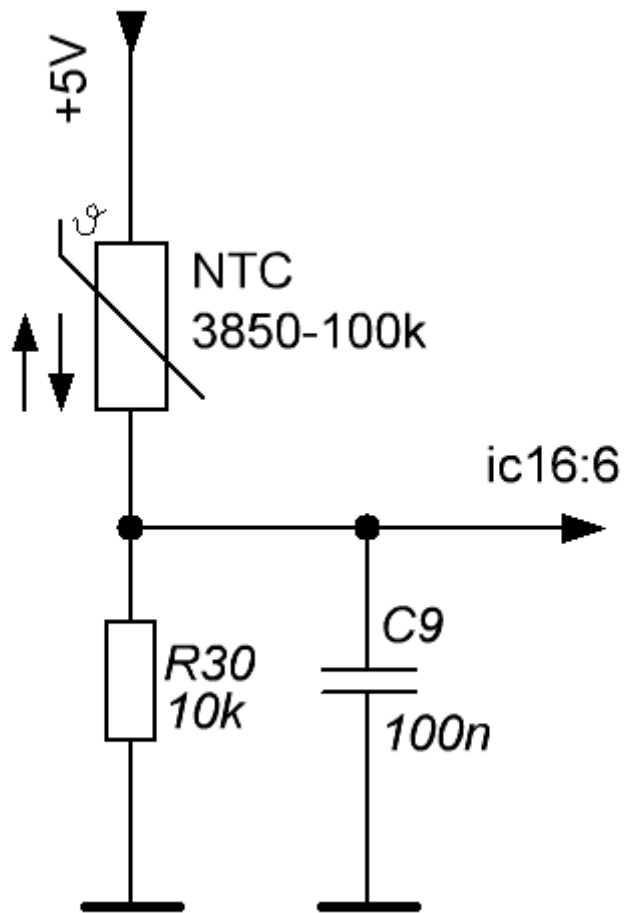
Драйвер.



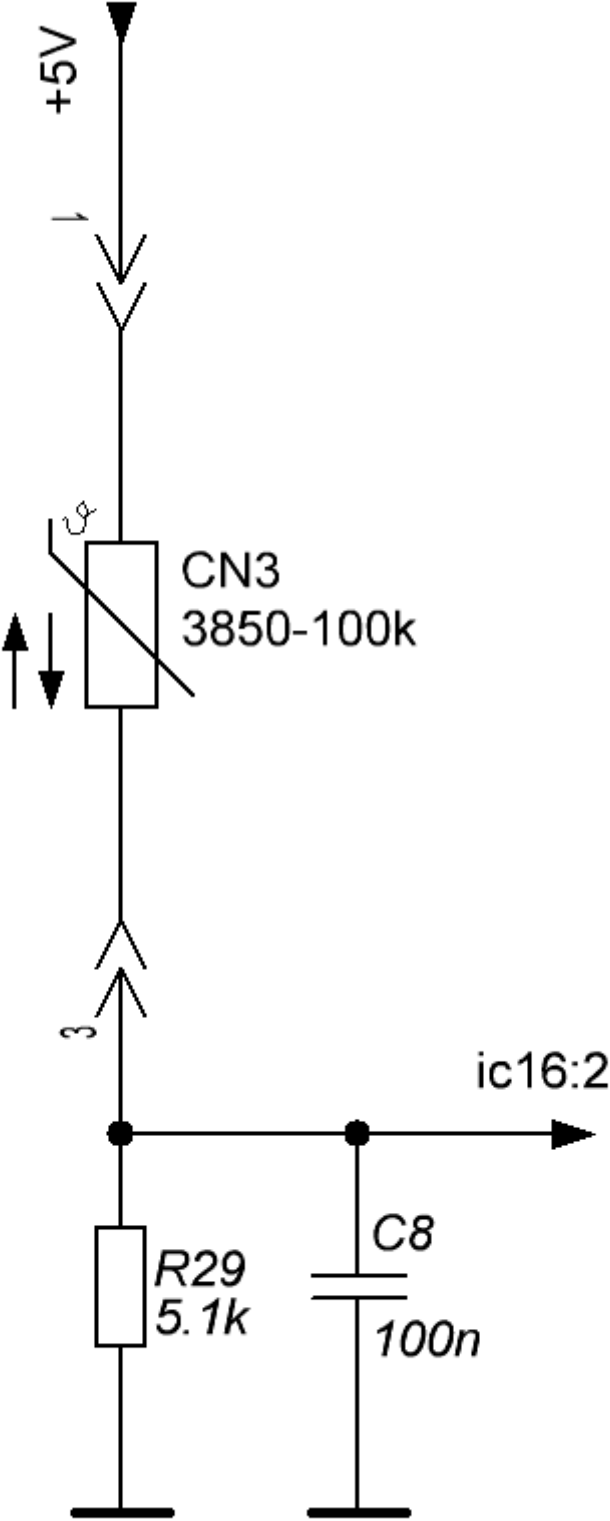
Управление вентилятором и пищалкой.



Контроль температуры IGBT.



Контроль температуры плиты.



Интерфейс с консолью.

