

# НАЧАЛЬНАЯ ШКОЛА ПОСТРОЕНИЯ ИМПУЛЬСНЫХ DC/DC-ПРЕОБРАЗОВАТЕЛЕЙ (ПЕРВЫЙ КЛАСС)

**Александр Гончаров**, к.т.н., главный конструктор ООО «Александр Электрик», координатор РАПИЭП – Российской ассоциации производителей источников электропитания

На фирму поступают молодые разработчики. Приходится учить их ремеслу, а иногда и науке. Постепенно молодежь начинает постигать азы самого трудного и экзотического раздела электроники – построения источников электропитания. Вложенные знания начинают приносить прибыль. Но, как во все времена, молодым хочется все сразу и много, и часть из них уходит туда, где всего кажется больше... И снова начинается обучение. Сказать – возьмите учебники и читайте – нельзя, вспоминаешь, как сам мучился, выискивая крупитцы знаний в разнородных объемных изданиях. Да и мэтры энергетической электроники очень давно не радовали отечество новыми учебниками (за исключением В.Г. Костикова). Есть и другая сторона этой проблемы. Страна может потерять одну из последних оставшихся отраслей электроники – энергетическую электронику, если не привлечет внимание молодежи к увлекательным вопросам построения источников электропитания. Кстати, распространенность источников электропитания и их необходимость в электронных системах делает специальность разработчика хлебной и весьма перспективной! Так и родилась идея – на страницах уважаемого журнала в нескольких номерах рассказать молодым о схемотехнике импульсных преобразователей одного постоянного напряжения в другое – DC/DC-преобразователей. Учитывая нетерпеливость молодых организмов, автор попытается сделать это без сложных формул, используя простейшие логические построения.



«Главное объяснить – куда убегают электроны...»

**ВНИМАНИЕ!** В одной из частей своего повествования автор обязательно раскроет секреты схемотехники преобразователей, производимых группой компаний «Александр Электрик». А там есть что показать нового и интересного. **Следите за выпусками журнала!** Кстати, чтобы правильно рассматривать приводимый материал и логические построения, Вам обязательно понадобятся все выпуски журнала, **покупайте!**

## Библиографическая справка

Где есть полезная информация по теории и практике преобразователей? Чьи фамилии нужно искать в библиографиях, в Интернете и т.д.?

Прежде всего: Ю.И. Конев, Ю.К. Захаров, Ю.И. Дробович, Ф.И. Александров, Г.С. Найвельт, Л.Н. Шаров, В.А. Коссов, Ж.А. Мкртчян, В.С. Моин, Н.Н. Лаптев, Э.М. Ромаш, Г.Н. Гулякович, Л.Е. Смольников, С.Д. Додик, К.П. Полянин, Е.В. Машуков, А.Г. Поликарпов, В.И. Мелешин, Д.И. Панфилов, В.А. Колосов, В.Г. Костиков, В.А. Головацкий, А.В. Лукин, Б.С. Сергеев, Л.Р. Гутер, Ю.Н. Шуваев, И.С. Горянский, Б.В. Кабелев, Ю.Ф.

Опадчий, а также А.А. Бас, А.С. Баскин, Г.А. Белов, О.К. Березин, В.П. Борисов, М.Я. Бочарников, А.П. Буденный, С.Г. Бузыкин, С.С. Букреев, В.С. Васильев, Г.М. Веденеев, Г.С. Векслер, И.А. Войтович, Б.А. Глебов, А.В. Горбач, В.В. Губанов, В.Д. Гулый, В.Г. Еременко, Г.П. Затицян, В.И. Иванов-Цыганов, Б.Н. Иванчук, А.Ф. Кадацкий, В.И. Кадель, В.А. Карелин, Ю.П. Кинеев, В.К. Кирсей, В.П. Климов, И.И. Колосков, Н.С. Комаров, И.А. Криштафович, В.В. Крючков, А.В. Куневич, В.И. Курашов, В.С. Левинзон, К.Б. Мазель, В.В. Макаров, Г.М. Малышков, А.Г. Мартиросов, В.П. Миловзоров, В.В. Мосин, А.К. Мусолин, С.М. Ненахов, И.Е. Никитин, И.С. Османов, В.И. Орехов, В.А. Охотников, В.М. Раинчик, Ю.К. Розанов, С.Д. Рудык, В.В. Сазонов, Е.Ф. Сергиенко, Н.Н. Соловьев, И.Н. Соловьев, И.В. Твердов, В.М. Титкин, В.Е. Турчанинов, В.М. Тюрин, Д.А. Шевцов, П.Н. Шевченко, А.К. Шидловский, В.А. Цишевский, Н.П. Узберг, В.И. Хандогин, Ч.И. Хусанов, А.И. Юрченко, Н.Н. Юрченко.

## ВВЕДЕНИЕ

За последние 10 лет сильно изменилась элементная база DC/DC-пре-

образователей, появились новые материалы. А главное – изменились представления о целесообразности использования тех или иных схем для получения заданных параметров. Исчезла категоричность, предписывающая использовать строго определенные структуры для конкретных типов источников электропитания. Возросло влияние экономических, рыночных факторов на выбор схемы преобразователя. Все это сделало возможным то, что еще вчера казалось парадоксальным и даже неправильным.

Вот несколько примеров:

1. Однотактные преобразователи стали занимать нишу, традиционно отводившуюся для двухтактных преобразователей мощностью в единицы Вт – единицы кВт.

2. Благодаря использованию высокочастотных конденсаторов большой емкости обратноходовые преобразователи стали применяться для получения низких напряжений: 5 и 3,3 В при мощностях в десятки Вт.

3. Прямоходовые преобразователи стали успешно использоваться на малых мощностях в единицы Вт.

4. Классические структуры с ШИМ (широтно-импульсной модуляцией), признанные бесперспективными еще 10 лет назад, сегодня производятся большинством фирм в массовых масштабах.

5. Резонансные преобразователи, казавшиеся верхом «высокочастотного совершенства», занимают пока еще скромные рыночные ниши, в которых они экономически целесообразны.

6. Плоские трансформаторы с обмотками на печатной плате, где все сделано «неправильно» (даже силовые линии, и те идут не туда и не так, да и обмотка почти вся снаружи), — начали использоваться в массовом производстве.

7. В противовес желанию повысить надежность за счет нивелирования теплового профиля в конструкции преобразователя (заливка, общий распределенный радиатор), появилось большое количество открытых конструкций, в которых высокая надежность достигается при значительных локальных перегревах полупроводниковых компонентов.

8. Феррит, который и в Африке феррит, за рубежом оказался совсем другим — с большой индукцией и меньшими потерями.

9. Электронные корректоры мощности, созданные для уменьшения потерь и помех в сети, как оказалось, могут занимать много места, генерировать много помех, уменьшать общий КПД источника электропитания и в ряде случаев при тех же габаритах заменяются простым и надежным дросселем (конечно, с «непростым» сердечником).

10. При массовом распространении источников бесперебойного электропитания с синусоидальным выходом, многие не могут понять — зачем компьютерной технике синусоидальное питающее напряжение?

11. Появились полупроводниковые микросхемы в очень маленьких корпусах с напряжениями питания более 1000 В.

И так далее... **Улыбайтесь.**

В общем, мир источников электропитания стал более разнообразным. Поэтому нужно все время изучать опыт, накапливаемый человечеством, а иногда и подвергать сомнению наиболее категоричные утверждения. Наконец-то и в России становится ясным, что образованным можно считать человека, который учится постоянно, а не просто получившего когда-то диплом.

Кстати, автор давно и безуспешно пытается выяснить, зачем в типо-

вых расчетах высокочастотных трансформаторов предписывается использовать понятие габаритной мощности и зачем задается плотность тока в проводе. В действительности любой, даже совсем крохотный трансформатор не «понимает», что такое мощность, — он «понимает», что такое его точка Кюри и всего лишь чувствует тепло, которое может быть разным в зависимости от системы его охлаждения. Можно задаться оптимальной плотностью тока 2...3 А/мм<sup>2</sup> по типовой таблице расчетного пособия, а на практике увидеть, как хорошо медный провод в высокочастотном трансформаторе работает с плотностью тока 20...30 А/мм<sup>2</sup> и более (полвитка, один виток и т.п.).

### ОДИНОЧНЫЙ ОДНОТАКТНЫЙ ПРЯМОХОДОВОЙ ПРЕОБРАЗОВАТЕЛЬ

Начнем рассмотрение импульсных преобразователей с одной из очень важных для энергетической электроники схемы — одиночного однотактного прямоходового преобразователя — далее ОПП (рис. 1). Это — энергетически наиболее эффективная структура источника электропитания, своеобразный *Mercedes Benz* (если кому нравится, то *BMW*) среди других структур DC/DC-преобразователей. Кстати, на удивление мало описанный в литературе. Очевидно, разработчики — профи, работающие с прямоходовыми преобразователями, не считают нужным делиться «тонкостями» (совсем как разработчики «Мерседесов»).

Синим цветом выделены элементы, которые будут рассмотрены при дальнейшем, более пристальном рассмотрении ОПП.

Входное напряжение питания  $U_{вх}$  подается на последовательно соединенные первичную обмотку  $w1$  трансформатора  $T1$  и ключ, реализованный на транзисторе  $VT1$ . Предположим, что ключ на МОП-транзисторе идеален, он быстро — мгновенно — переключается из включенного состояния в выключенное и наоборот. Падение напряжения на включенном МОП-транзисторе — исчезающе мало. Источник  $U_{вх}$  тоже хорош, он стабильный, высокочастотный, через него без труда замыкаются высокочастотные импульсные токи преобразователя. Для переменного тока можно считать, что клеммы  $+U_{вх}$  и  $-U_{вх}$  эквипотенциальны! А вот с элементами  $C2$  и  $w1$  не все просто.

#### Немного поучимся

Конденсатор  $C2$  представляет собой (в некотором приближении) эквивалентную емкость всех емкостей, приведенных к первичной обмотке  $w1$  трансформатора  $T1$ :

- собственной емкости обмотки  $w1$ ;
- приведенной емкости обмотки  $w2$ ;
- выходной емкости транзистора  $VT1$ ;
- емкости монтажа;

и т.п., вплоть до емкости, намеренно поставленной разработчиком.

В общем, емкость конденсатора  $C2$  существует всегда, и для высокочастотных преобразователей пренебрегать ею нельзя. Обмотка  $w1$  в первом приближении — это катушка индуктивности. Для емкости и индуктивности (рис. 2) самые главные законы выражены в двух легких для запоминания формулах.

Для емкости:

$$i = C \, du/dt$$

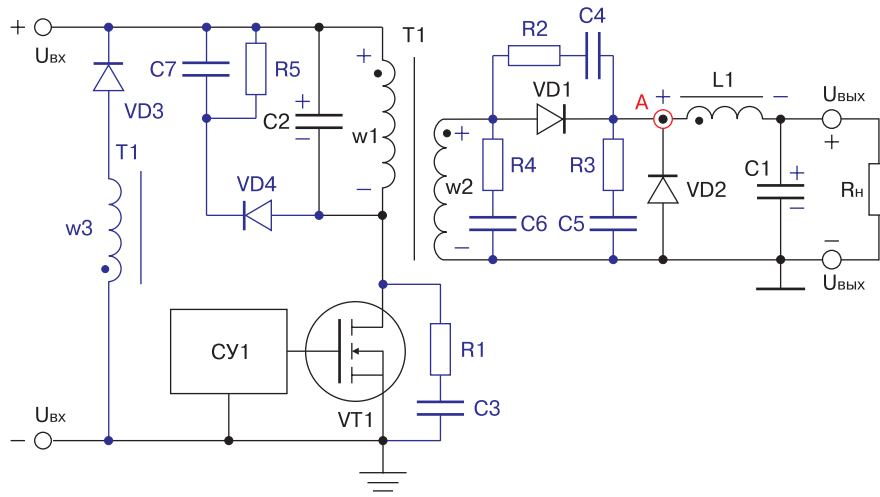


Рис. 1. Схема одиночного однотактного прямоходового преобразователя

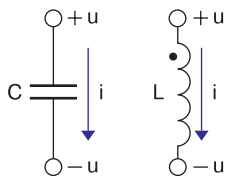


Рис. 2. Токи и напряжения в конденсаторе и в катушке индуктивности

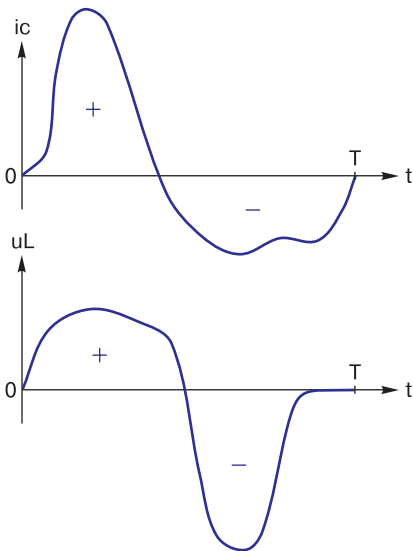


Рис. 3. Ампер-секундная характеристика конденсатора и вольт-секундная характеристика катушки индуктивности

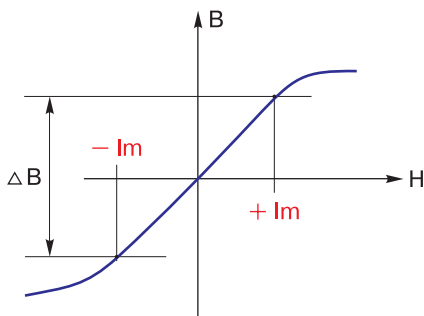


Рис. 4. Кривая намагничивания трансформатора

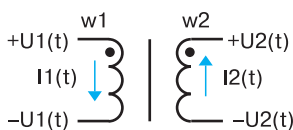


Рис. 5. Токи и напряжения в обмотках трансформатора

и для индуктивности:

$$u = L \, di/dt.$$

Первая формула говорит о том, что быстрые изменения напряжения на конденсаторе емкостью С будут приводить к очень большим токам через конденсатор. При попытке «мгновенно» подать на конденсатор скачок напряжения (даже очень маленький) мы получим бесконечный бросок тока — что на практике невозможно, т.к. источник прикладываемой энергии конечен по своим возможностям.

**Правило №1** — конденсатор «противится» изменению напряжения на нем, реагируя бросками тока, поэтому напряжение на конденсаторе можно менять только медленно, плавно. Если на каком-то интервале времени ток (заряда или разряда) через конденсатор постоянен, то напряжение на конденсаторе изменяется линейно.

Вторая формула показывает, что быстрые изменения тока в катушке индуктивности L будут приводить к очень большим напряжениям на этой катушке. При попытке «мгновенно» изменить ток в катушке индуктивности (даже на очень маленькую величину!) мы получим реакцию — бесконечный бросок напряжения, что на практике невозможно, т.к. это напряжение пробьет любую изоляцию.

**Правило №2** — катушка «противится» изменению тока в ней, реагируя бросками напряжения, поэтому ток через катушку можно менять только медленно, плавно. Если на каком-то интервале времени напряжение на катушке постоянно, то ток через катушку изменяется линейно.

Так как идеальная катушка имеет нулевое сопротивление постоянному току, то постоянное напряжение на катушке долго существовать не может — пойдет бесконечный ток. Поскольку у конденсатора имеется зазор между обкладками, то постоянный ток в конденсаторе долго существовать не может — накопится бесконечное напряжение, и конденсатор пробьется. Отсюда — еще два правила, иллюстрированные рис. 3.

**Правило №3** — в случае стационарного периодического процесса с периодом Т ампер-секундная площадь конденсатора за период Т равна нулю.

**Правило №4** — в случае стационарного периодического процесса с периодом Т вольт-секундная площадь

катушки индуктивности за период Т равна нулю. Т.е. площади, обозначенные «+» и «-», должны быть строго равны.

К радости любителей всяких «заморочек», трансформатор — это не одна катушка, а по крайней мере две. Он имеет магнитопровод — сердечник, обладающий напряженностью магнитного поля Н и индукцией В. Что из них первично, а что вторично, — вопрос запутанный, примерно так же, как и с понятиями тока и напряжения. В общем — бывает «и так, и этак». Если представить, что в катушке с количеством витков w протекает ток I, то в замкнутом магнитопроводе с длиной средней линии l рождается магнитный поток  $H = w I/l$  (рис. 4). В результате в сердечнике развивается индукция В. Она (как и Н) — свидетельство наличия магнитного потока, который проходит через обмотки w1 и w2 и рождает ЭДС, равную напряжению на первичной обмотке w1, если число витков в обмотках w1 и w2 одинаково (при разном числе витков — пропорциональную отношению числа витков).

Вот тут и начинается самое запутанное и непонятное. Если первичная обмотка замкнута на источник входного напряжения, а вторичная — на нагрузку трансформатора, то токи I1 и I2 рожают в сердечнике магнитные потоки, которые уничтожают друг друга! Вот ведь подлость. К счастью, по первичной обмотке (первичной по отношению к направлению прохождения энергии!) всегда проходит дополнительный, часто — очень небольшой ток — i0, это — ток намагничивания. Он-то и намагничивает, и перематчивает сердечник! Это и есть «главный герой» трансформатора. Без него трансформатор просто не работает. Именно благодаря этому току происходит движение рабочей точки сердечника трансформатора по кривой намагничивания. Т.е. при одинаковых витках w1 и w2  $I1 = I2$  (рис. 5), и намагничивание трансформатора не зависит от того, какой рабочий ток идет через обмотки: 1 А, 10 А или даже 100 А. Все равно рабочие токи создают взаимно уничтожающиеся магнитные потоки. Главное — каким будет i0. А ток намагничивания i0 определяется по вышеприведенной формуле для индуктивности, т.е. индуктивностью первичной обмотки L и величиной и формой приложенного к первичной обмотке напряжения:  $i0 = 1/L \int u \, dt$ . Если напряжение, приложенное к первичной обмотке, по-



стоянно, то  $i_o$  нарастает линейно по пилообразному закону.

Внимание! Если в обычной катушке индуктивности ток не может изменяться скачком, то рабочий ток в любой обмотке трансформатора — может, если в другой обмотке имеется скачок тока, направленный на сохранение общего магнитного потока в сердечнике. Другими словами, в катушке индуктивности — в трансформаторе — рабочий ток может «перескакивать» из одной обмотки в другую!

Самое важное расчетное соотношение в трансформаторе — это:  $U_1 I_1 = U_2 I_2$ . Оно следует из того, что КПД трансформатора практически равен единице.  $U_2/U_1 = I_1/I_2 = w_2/w_1 = N$  — коэффициент трансформации.

На первый раз достаточно.

*Продолжим рассмотрение работы ОПП.*

Схема управления СУ1 подает на затвор МОП-транзистора VT1 управляющие импульсы (рис. 6а), величина которых достаточна для надежного открывания транзистора VT1. Период следования импульсов — T. Длительность каждого импульса равна  $t_{и} = @T$ , где @ — это коэффициент заполнения импульсов. В относительных единицах, приняв период равным единице,  $T = 1$ , @ станет относительной длительностью импульса. *Кстати, почему автор обозначил длительность импульса «собакой», а не общепринятой «гаммой», будет объяснено в следующем журнале.*

При открытом транзисторе VT1 первичная обмотка трансформатора w1 подключена к источнику входного напряжения  $U_{вх}$ . Типичная осциллограмма на стоке транзистора VT1 приведена на рис. 6б. В течение времени @ на обмотке w1 и конденсаторе C2 существует постоянное напряжение  $U_{вх}$  (рис. 6в). Полярность напряжения на обмотках трансформатора и на конденсаторе C2 приведена на рис. 1.

На вторичной обмотке трансформатора w2 в течение @ существует такое же по форме напряжение  $U_{w2}$ , имеющее величину в соответствии с коэффициентом трансформации.

**В течение @** в точке А, куда проходит только положительная часть напряжения, имеются прямоугольные импульсы. Предположим, что емкость конденсатора C1 достаточно велика, чтобы можно было пренебречь пульсациями напряжения на нем, следовательно, напряжение на нагрузке стабильно и неизменно. Очевидно, что к дросселю L1 приложено

напряжение в виде разницы амплитуды прямоугольного импульса в точке А и постоянного напряжения на нагрузке.

В соответствии с формулой для индуктивности, ток через дроссель L1 **за время @** линейно возрастает (рис. 6г). Так как в это время ток дросселя проходит через обмотку w2, то такой же нарастающий ток существует и в обмотке w1. Иными словами, **за время @** ток транзистора VT1 линейно возрастает (рис. 6д, 6е), и возрастание это в первую очередь вызвано нарастанием тока дросселя L1 (тонкая синяя линия на рис. 6д, 6е).

Кроме того, как указывалось выше, при приложении постоянного напряжения к первичной обмотке w1 трансформатора в ней будет нарастать ток намагничивания  $i_o$ , его величину можно вычислить по формуле для индуктивности. Поэтому на рис. 6д, 6е показан более крутой «скачок» вершины импульса, чем это обусловлено нарастанием тока дросселя L1.

При выключении транзистора VT1 **во время @** происходят мгновенные (в первом приближении) и плавные процессы.

Выключение и спад тока транзистора VT1 происходит «мгновенно». Условно мгновенно (правильно — очень быстро) разряжается до нуля конденсатор C2, так как в этот момент времени он отдает большой рабочий ток обмотке w1 (т.е. кратковременно выполняет роль источника входного напряжения). Мгновенным можно считать и закрывание прямого диода VD1 вследствие снятия сигнала с обмотки трансформатора w2 и «перепрыгивания» рабочего тока (он же ток дросселя L1) из вторичной обмотки w2 в обводной диод VD2. Дальше по времени ток дросселя будет замыкаться через VD2.

Плавным является и процесс протекания тока через дроссель L1 — ток просто не изменяется. И самое главное — неизменным в этот момент будет и ток намагничивания трансформатора  $i_o$ , который протекает через первичную обмотку трансформатора w1 как через «чистую» индуктивность  $L_m$  и скачком измениться не может. Поэтому на рис. 6е показано, что **в момент времени @** ток в w1 скачком падает до положительной величины  $+I_m$ .

После отрезка времени @ напряжение на обмотке w1 меняет свой знак (рис. 6в). Это происходит потому, что ток намагничивания трансформатора  $i_o$  плавно начинает пере-

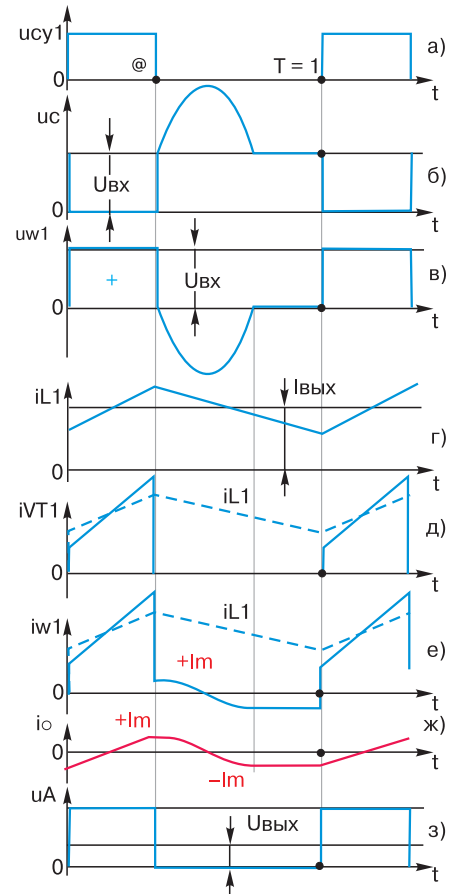


Рис. 6. Управляющие импульсы со схемы управления

заряжать конденсатор C2, отчего полярность напряжения на конденсаторе C2 и на обмотке w1 меняет свой знак. В это время прямой диод VD1 закрыт, и в результате вся выходная часть ОПП отключена от трансформатора (транзистор VT1 отключился еще раньше). Трансформатор становится собой высокооборотную колебательную систему. Представим трансформатор в виде резонансного колебательного контура из индуктивности первичной обмотки L и емкости конденсатора C2. Поскольку в индуктивности обмотки L на момент времени @ задан ток  $I_m$ , этот ток формирует половину синусоиды (рис. 6в), перезаряжая конденсатор C2. Длительность основания этой «половинки» синусоиды всегда будет постоянна, поскольку это половина периода частоты резонансного контура L—C2.

Естественно, такая же, но отрицательная по знаку половина синусоиды будет на вторичной обмотке w2. В это время к дросселю L1 приложено постоянное напряжение, равное выходному напряжению ОПП (падением напряжения на обводном диоде VD2 пренебрегаем). В соответствии с

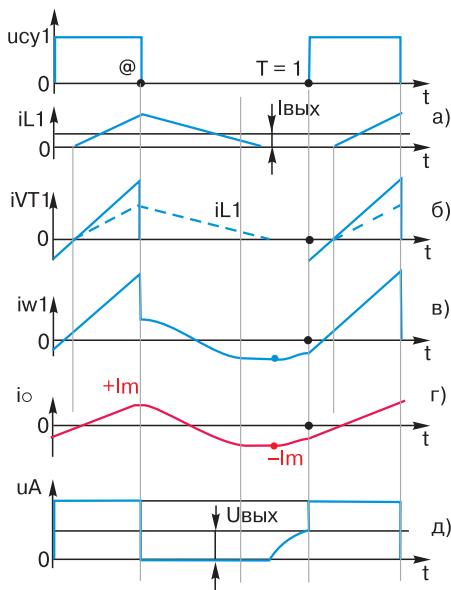


Рис. 7. Диаграммы токов и напряжений в элементах ОПП с неразрывным током дросселя

формулой для индуктивности, ток в L1 линейно спадает (рис. 6г). Видно, что в результате периодического повторения процессов ток дросселя L1 непрерывен и имеет пилообразную форму. Поскольку при стационарном процессе постоянный ток через конденсатор C2 протекать не может (правило №3), делаем вывод – средний ток дросселя L1 – это всегда ток нагрузки I<sub>вых</sub>. Если w1 равно w2, то можно мысленно нанести ток дросселя с его истинной величиной на графики – рис. 6д, 6е (пунктирная линия).

Вернемся к синусоиде. Если больше не включать транзистор VT1 после момента @, то синусоида (резонансный процесс) продолжалась бы достаточно долго, медленно затухая, т.к. потери в обмотках, конденсаторе C2 и сердечнике трансформатора T1 невелики. Однако, «попытка» синусоиды (как будто она живая!) пересечь ось абсцисс и «проявить» положительную полярность приводит к тому, что на обмотке w2 появляется положительное напряжение (как на рис. 1), и прямой диод VD1 начинает открываться. В результате откроются оба диода – VD1 и VD2, своими небольшими дифференциальными сопротивлениями фактически зашунтируют обмотку w2 и дальше – через магнитную связь в трансформаторе T1 – и обмотку w1. Поэтому после прохождения первой полуволны синусоиды на графике напряжения на обмотках w1 и w2 появляется своеобразная горизонтальная «полочка», длящаяся до момента времени T.

Ну а что же происходит с нашим главным героем, «властелином ко-

лец» (автор имеет в виду замкнутую конфигурацию магнитопровода) – ток намагничивания iо?

Как уже указывалось, он порождает резонансный процесс **после отрезка времени @**. Ток iо перезаряжает конденсатор C2 до максимального значения – амплитуды синусоиды – и далее, благодаря тому, что конденсатор C2 начинает отдавать заряд в индуктивность обмотки w1, и этот ток начинает протекать через w1 в обратную сторону. Такое изменчивое поведение iо легко объяснить формулой для индуктивности – если напряжение на катушке индуктивности – синусоида, то ток – косинусоида (рис. 6ж). Ток iо проходит через ноль, когда синусоида напряжения имеет производную, равную нулю. Легко предположить, что при большой добротности контура L–C2 (или, как говорят, при малом декременте затухания) начальный ток +Im равен конечному току –Im (рис. 6ж) (производные напряжения равны и противоположны по знаку).

Далее, когда благодаря вышеуказанному короткому замыканию обмотки w1 синусоида «окончилась», происходит «консервация» тока –Im до момента времени T = 1. Что такое «консервация»? Вспомните, что для LR-цепи постоянного времени – это не привычная τ = RC (как для конденсатора), а τ = L/R. То есть при стремящемся к нулю R постоянная времени резко возрастает, стремясь к бесконечности. Это означает, что *если катушке индуктивности, по которой протекал ток, замкнуть накоротко, то ток будет сохраняться в катушке очень долго – законсервируется!*

Таким образом, уважаемый читатель, мы шаг за шагом доказали, что к началу включения транзистора ток намагничивания имеет отрицательную величину, равную по абсолютному значению положительной величине Im на момент окончания импульса открытого состояния транзистора VT1. А это уже серьезно. Происходит замечательное, новое для нас явление – *какой бы ни была длительность рабочего импульса, ток намагничивания сам найдет середину импульса и именно в этом волшебном месте пересечет ноль* (рис. 6ж) – открытие!

Для более серьезных (в смысле возраста) читателей будет интересен вывод автора.

**Магнитопровод трансформатора в приведенном однотактном преобразователе напряжения перематывается по симметричной петле гистерезиса, используя максимально воз-**

**можный диапазон индукции** (рис. 4). Конечно – при принятых выше допущениях и определенном намерении строителя импульсного преобразователя. А пока что давайте запишем этот вывод в число наших парадоксов (во многих учебниках утверждается другое).

В точке А (рис. 1) присутствуют прямоугольные импульсы (рис. 6з), каждый из которых – это фактически напряжение питания на входе U<sub>вх</sub>, переданное через трансформатор и прямой диод VD1, имеющий очень малое дифференциальное сопротивление. Учитывая, что обводной диод VD2 (открытый на этапе паузы работы VT1) также имеет очень малое дифференциальное сопротивление, можно утверждать, что точка А – «условный» выход генератора напряжения. В этом случае выходной фильтр L1, C1 можно считать интегратором, выделяющим среднюю составляющую из импульсного напряжения. Так формируется выходное напряжение на нагрузке U<sub>вых</sub> = @U<sub>вх</sub>N (это, кстати, называется регулировочной характеристикой). Легко заметить, что при постоянных входном напряжении и коэффициенте трансформации N можно менять выходное напряжение, изменяя коэффициент заполнения импульсов @.

Так как в данном интеграторе почти нет потерь, видно, что ОПП обладает замечательным свойством – он даже без всяких стабилизирующих обратных связей имеет очень небольшое выходное сопротивление, т.е. по отношению к нагрузке обладает очень полезными свойствами генератора напряжения (поэтому и «Мерседес»).

Все вышесказанное относительно выходного напряжения справедливо, пока ток дросселя L1 **неразрывен**. Обратите внимание на рис. 6г. Если уменьшать ток нагрузки I<sub>вых</sub>, пилообразная кривая тока дросселя L1, не изменяясь по форме, будет опускаться все ниже и ниже, пока не коснется нижними вершинками оси абсцисс, т.е. ток дросселя L1 в нижних вершинках будет равен нулю. Этот режим дросселя L1, да и всего ОПП называется **граничным**, до этого момента выполняется условие U<sub>вых</sub> = @U<sub>вх</sub>N. Дальнейшее уменьшение тока нагрузки приведет к тому, что на кривой тока дросселя L1 появятся участки с нулевым током – «разрывы» (рис. 7а). На рис. 7б, 7в приведены диаграммы токов через транзистор VT1 и через обмотку w1. В результате разрыва тока дросселя L1, т.е. начиная с момента, когда ток

дросселя L1 станет равным нулю (т.е. когда закроется обводной диод VD2), короткое замыкание w2 через VD1 и VD2 исчезнет, и ток iO больше не будет «консервироваться». Абсолютная величина iO начнет уменьшаться вплоть до момента времени T = 1, рис. 7г. Поэтому открывание транзистора VT1 произойдет при меньшем по абсолютной величине токе -Im, и нарастает ток iO за время открытого состояния транзистора VT1 будет до большей величины +Im. Все это приведет к смещению траектории намагничивания сердечника вверх и ее приближению к участку насыщения. Это – отрицательное явление, так как при насыщении сердечника резко увеличиваются потери в трансформаторе и резко возрастает ток (теперь уже нелинейный) транзистора VT1, – и дальше в ОПП может произойти много бед. Напряжение в точке А (рис. 7д) перед точкой T = 1 приобретает характерный «скол», или вид резонансного процесса. Естественно (как видно на графике – рис. 7д), выходной фильтр теряет способности интегратора, так как выходное напряжение повышается и при том же значении @ становится больше среднего значения импульсной последовательности

в точке А на рис. 6з. В пределе, когда ток нагрузки стремится к нулю, интегратор L1C2 совместно с VD1 (VD2 закрыт) вырождается в пиковый детектор. При этом напряжение на выходе ОПП равно амплитуде импульсов на обмотке w2:  $U_{\text{ВЫХ}} = U_{\text{ВХ}}N$ . Конечно, выходное сопротивление ОПП в таком режиме резко возрастает (это уже не «Мерседес»), и преобразователь теряет свойства генератора напряжения.

Остается заметить, что все это безобразия называется режимом разрывных токов. Для смещения границы разрывных токов к меньшим значениям тока нагрузки необходимо увеличивать индуктивность дросселя L1. Из формулы для индуктивности легко выводится:  $L_{\text{дросс}} = U_{\text{ВЫХ}}T (1 - @_{\text{мин}}) / (2I_{\text{ВЫХ}}_{\text{мин}})$ .

Легко заметить, что при  $I_{\text{ВЫХ}} = 0$   $L_{\text{дросс}} = \infty$ , т.е. такой дроссель придется мотать «очень и очень долго». Единственный выход – дополнительная подгрузка ОПП. На рис. 8 показаны горизонтальные участки кривых выходного напряжения в функции  $I_{\text{ВЫХ}}$  и параметра @, а также эффект «задирания» выходного напряжения при уменьшении тока нагрузки из-за режима разрывного тока дросселя L1.

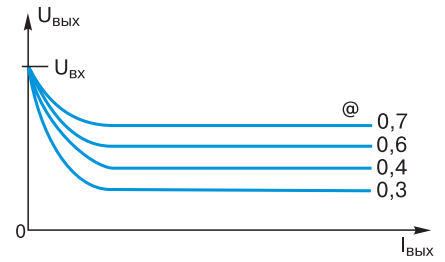


Рис. 8. Диаграммы токов и напряжений в элементах ОПП с разрывным током дросселя

Пытливый читатель, конечно, заметил излишнюю категоричность в отношении к режиму разрывных токов – ту самую, о которой с иронией говорилось в начале статьи. Скажу по секрету: при желании в режиме разрывных токов можно найти золотые крупицы великолепных качеств, но это – уже последние классы начальной школы...

Автор предполагает, что к этому моменту многие читатели достаточно устали. Поэтому – другие интересные свойства ОПП (в том числе, назначение загадочных цепей, выделенных синим цветом на рис. 1) – в следующем рассказе. В следующем классе.

Далее – *рекламная пауза*, посвященная любимой фирме.



Низкопрофильные DC/DC модули серии МИРАЖ-П промышленного назначения мощностью 5...120 Вт. Габариты (мм) от 30x20x10 (5 Вт) до 93x68x13 (120 Вт). Рабочая температура -60...85 °С.



Низкопрофильные DC/DC модули серии МИРАЖ военного назначения мощностью 5...120 Вт. Габариты (мм) от 48x33x10 (7,5 Вт) до 110x84x13 (120 Вт). Рабочая температура -60...85 °С.



Модули DC/DC экономичного класса мощностью от 3 до 50 Вт. Габариты (мм) от 32x21x10 (3 Вт) до 51x51x12 (50 Вт). Модули питания не имеют аналогов на рынке по сочетанию низкой цены и высокой энергетической плотности.



Модули AC/DC и DC/DC промышленного назначения. Мощность от 20 до 900 Вт. Габариты (мм) от 102x51x19 (20 Вт) до 280x170x58 (900 Вт). Рабочая температура -40...70 °С. Корректор мощности в модулях от 300 Вт.



# НАЧАЛЬНАЯ ШКОЛА ПОСТРОЕНИЯ ИМПУЛЬСНЫХ DC/DC-ПРЕОБРАЗОВАТЕЛЕЙ (ВТОРОЙ КЛАСС)

**Александр Гончаров**, к.т.н., главный конструктор группы компаний «Александр Электрик», координатор РАПИЭП – Российской ассоциации производителей источников электропитания

*«Лучший ВИП – это его отсутствие» – нехорошая шутка, которой системщики пугают забитых и несчастных разработчиков импульсных преобразователей<sup>1</sup>.*

## ПЕРЕХОДИМ ВО ВТОРОЙ КЛАСС

В «первом классе», в предыдущей статье, мы рассмотрели начальные моменты построения одной из очень важных для энергетической электроники схем – одиночного (одинарного) однотактного прямоходового преобразователя (ОПП). Были приведены две основополагающие формулы – для емкости  $i = C du/dt$  и для индуктивности  $u = L di/dt$ .

Сформулировано четыре правила: о неизменности на малом интервале времени напряжения на конденсаторе (№1) и тока в катушке индуктивности (№2), о равенстве нулю ампер-секундной площади за период для конденсатора (№3) и о равенстве нулю вольт-секундной площади за период для катушки индуктивности (№4).

Показано, что для простейшей схемы ОПП (рис. 1) магнитопровод трансформатора перемагничивается по симметричной петле гистерезиса, используя максимально возможный диапазон индукции (!).

Выходной фильтр L1, C1 ОПП является великолепным интегратором, эффективно без потерь выделяющим среднюю составляющую выходного напряжения в соответствии с регулировочной характеристикой  $U_{\text{вых}} = @U_{\text{вх}} N^2$ .

В результате этот Mercedes среди других структур DC/DC-преобразователей обладает замечательным свойством – он даже без всяких стабилизаторов обратных связей име-

ет очень небольшое выходное сопротивление, т.е. по отношению к нагрузке обладает очень полезными свойствами генератора напряжения (при безразрывных токах дросселя).

Итак, скорость набрана, продолжим движение.

## РЕАЛЬНЫЕ ПРОЦЕССЫ В ПРОСТЕЙШЕМ ОПП

Реальный ОПП имеет диаграммы напряжений и токов, несколько отличающиеся от приведенных в предыдущей статье.

При выключении транзистора VT1 на диаграмме напряжения на стоке может наблюдаться узкий выброс, иногда значительной величины, многократно превышающей входное напряжение (рис. 2а). Реальное наличие накопленной энергии в индуктивности рассеяния Ls трансформатора T1,  $W = i^2 Ls / 2$ , при выключении вызывает выброс напряжения на стоке транзистора VT1. Поскольку величина индуктивности рассеяния мала, то этот процесс имеет небольшую длительность, рождается, как говорят профессионалы, «иглолка». Далее, после короткого высокочастотного переходного процесса формируется медленный резонансный процесс, описанный в предыдущей статье, среди простого народа именуемый – «пупок».

Фактически мы имеем дело с двухконтурной резонансной системой, в которой распределенные и приведенные емкости трансформатора резонируют по отдельности и в со-

вокупности с индуктивностями рассеяния Ls и намагничивания L. Вид получаемых напряжений за время резонансных процессов может быть различным. Кроме четкого разделения «иглолки» и «пупка», можно наблюдать «двугорбого верблюда» и очень часто несимметричное напряжение за счет слившихся «иглолки» и «пупка», это как бы половина синусоиды, у которой передний фронт крутой, а задний – пологий (автор надеется, что читатели пополнят копилку экзотических названий процессов в ОПП). Необходимо добавить, что пока мы говорим о диаграмме, выделенной синим цветом (рис. 2а).

При включении транзистора VT1 на диаграмме тока (рис. 2б) наблюдается «рог» – треугольный выброс тока с высокочастотным переходным процессом. Появление данного вы-

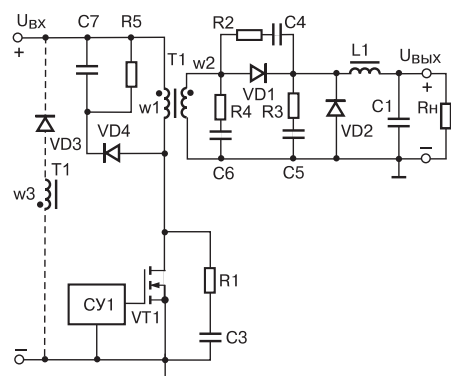


Рис. 1. Схема силовой части одинарного однотактного прямоходового преобразователя

<sup>1</sup>Пояснения автора: 1) ВИП – это не человеческая важная персона, а Вторичный Источник Питания; 2) забитые и несчастные – потому что системщики иногда их бьют, т.к. уверены, что записной рыжий у них в системе – это ВИП, даже если микропроцессоры не считают, а двигатели не крутятся – то крайний ВИП; 3) по правде говоря, автор уверен, что ВИП назвали вторичным злые системщики в связи с тем, что у них всегда нет времени на своевременную выдачу исходных данных для проектирования источника питания и к этому моменту все удобные конструктивные объемы аппаратуры уже распределены среди своих (первичных, важных) приборов; 4) по важности последствий для системы в случае отказа ВИП его давно уже пора переименовать в Первичный, да и квалификация разработчиков ВИП требуется весьма высокая, здесь не могут работать ремесленники, должны быть мастера – поэты...

<sup>2</sup>Кстати, почему «собака» (@), а не общепринятая «гамма»? Да все просто. У автора в составе PAINT (это рисовальщик), с помощью которого впервые вводится эта буква, просто нет «гаммы».

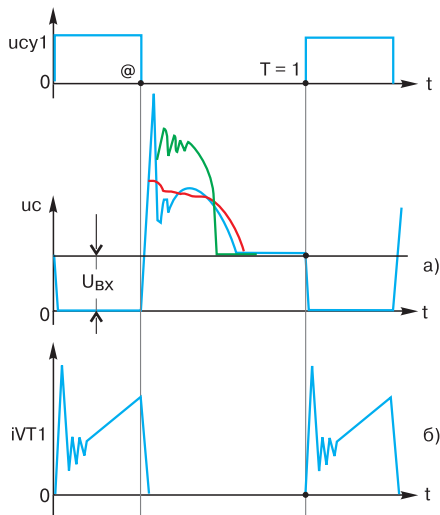


Рис. 2. Диаграммы напряжения и тока стока силового транзистора ОПП

броса связано с тем, что в момент включения транзистора VT1 диод VD2 еще находится в проводящем состоянии, диод VD1 начинает открываться, в результате образуется короткое замыкание выходной обмотки трансформатора T1. Фактически транзистор VT1 включается на короткозамкнутый трансформатор T1, в результате чего через транзистор VT1 кратковременно протекает большой экстраток — рождается этот страшный «рог». Кстати, его величину ограничивает индуктивность рассеяния трансформатора T1, она в это время, к счастью, не испытывает короткого замыкания.

Для любителей тонкостей необходимо добавить, что для выброса тока при включении есть и другие причины, например разряд на транзистор VT1 многочисленных ранее заряженных емкостей, таких как емкость трансформатора, и т.д.

Как же выживают транзисторы ОПП в таких страшных условиях существования, среди «иголок», «рогов» и «пупков»?

Во-первых, выживают, за редким исключением, только МОП-транзисторы. Они имеют уникальные свойства быстродействия, перегрузочной способности, и, главное, у них практически отсутствует явление вторичного пробоя, не позволяющее надежно использовать в высокочастотных ОПП биполярные транзисторы.

Во-вторых, применяются специальные схемные решения, защищающие транзисторы.

Цепочка R1, C3 кратковременно берет на себя уменьшающийся рабочий ток обмотки w1, что позволяет быстро и элегантно (т.е. без потерь и

перегрузок) выключиться транзистору VT1 при относительно плавном нарастании напряжения на стоке. Замедление скорости изменения тока w1 на этапе выключения транзистора VT1 снижает величину выброса напряжения на стоке — «иголку»; вспомните формулу для индуктивности. К сожалению, за все нужно платить, здесь расплатой является дополнительная нагрузка транзистора VT1 на этапе включенного состояния, ведь заряженный конденсатор C3 приходится разряжать. Действие цепочки R1, C3 профессионалы называют «формированием траектории выключения» транзистора VT1.

Индуктивность рассеяния трансформатора T1 также может считаться элементом схемы, часто ее значение в ОПП, работающих на высоких частотах, увеличивают ферритовой бусинкой, одеваемой на вывод обмотки w1 трансформатора T1. Роль индуктивности рассеяния двойка. С одной стороны, она вызывает выброс напряжения на стоке транзистора VT1 — «иголку», но с другой — она не позволяет развиться экстратоку через VT1 при его включении, ограничивая «рог» тока.

С «иголкой» борются с помощью различных цепочек, например VD4, C7, R5 на рис. 1. Эта цепочка ограничивает, обрезает выброс напряжения, как показано красной линией на рис. 2а.

Наконец, автор не может пропустить рекомендуемую почти во всех учебниках цепочку из дополнительной обмотки w3 и диода VD3. Диаграмма, соответствующая действию этой цепочки, выделена зеленым цветом.

Идея проста. Если в DRC-цепочке типа VD4, C7, R5 мощность, соответствующая накопленной в индуктивности рассеяния энергии  $W = i^2 L_s / 2$ , бесполезно рассеивается в виде тепла, то благодаря дополнительной обмотке w3 через диод VD3 можно сбросить, вернуть энергию W в первичный источник питания без существенных потерь энергии, как говорят специалисты — рекуперировать. Да и «пупок» заманчиво срезать так же. КПД не теряется, а перенапряжение с транзистора VT1 снимается.

К сожалению, в высокочастотном преобразователе реализовать эту идею затруднительно и на практике она применяется редко. Очень трудно на высоких частотах, более 100 кГц, обеспечить хорошую магнитную связь между обмотками w1 и w3, для этого необходимо наматывать эти об-

мотки одновременно. В этом случае появляются трудности с пробивным напряжением, поэтому приходится применять сложную изоляцию. Надо, чтобы обмотки w1 и w3 имели одинаковое число витков, а это находится в противоречии с желаемым диапазоном изменения @. И самое главное, введение в конструкцию трансформатора дополнительной обмотки приводит к увеличению индуктивности рассеяния Ls, увеличению накопленной энергии W, росту исходного импульса выброса, и т.д., — т.е. за что боролись...

Дополнительные цепочки, такие как показанные на рис. 1 R4, C6; R2, C4; R3, C5, используются для уменьшения уровня помех, рождающихся в обмотках, в элементах печатных плат, в выводах компонентов и т.д. вследствие резких изменений напряжений и токов.

В этом месте уставшему читателю полезно отвлечься, отдохнуть, попить чаю, в общем, набраться сил для продолжения.

## ВЫБОР СИЛОВОГО ТРАНЗИСТОРА ОПП ПО НАПРЯЖЕНИЮ И ТОКУ

Продолжим наше рассмотрение простейшего ОПП с вопроса выбора транзисторов и диодов по напряжению и току.

Посмотрим на диаграммы, показанные на рис. 2. При максимальном коэффициенте заполнения @, например 0,66, в соответствии с *правилом №4* (равенство вольт-секундной площади нулю за период), легко предположить, что «пупок», если он прописывается полностью (а это **наименьшая** высота пупка), будет выше примерно в 1,4 раза, чем входное напряжение, умноженное на 0,66 и деленное на (1 - 0,66). Попробуйте проделать эти прикидки геометрически. Формула такая:

$$U_{\text{пуп}} = 1,4 U_{\text{вх мин}} @ / (1 - @).$$

Так как в это время действует  $U_{\text{вх мин}}$ , то максимальное напряжение на стоке транзистора VT1 будет равно  $U_{\text{с макс}} = U_{\text{вх мин}} + U_{\text{пуп}}$ . Возьмем типовой диапазон изменения входного напряжения, кратный  $K = U_{\text{вх макс}} / U_{\text{вх мин}}$ , например  $K = 2$ . Тогда

$$U_{\text{с макс1}} = 3,8 U_{\text{вх макс}} / K = 1,9 U_{\text{вх макс}}$$

Можно взять @ = 0,33, что будет соответствовать  $U_{\text{вх макс}}$ . Здесь, конеч-



но, учитывается, что мы рассматриваем стабилизированный ОПП с постоянным выходным напряжением. Тогда, применяя правило №4 (высота пупка останется той же), получаем:

$$U_{c \text{ макс}2} = U_{вх \text{ макс}} + U_{пуп} = 2,8U_{вх \text{ макс}}$$

Из двух зол выбираем худшее —  $U_{c \text{ макс}2}$ .

Таким образом, если бы «иголки» — выброса из-за действия индуктивности рассеяния — не было, то уже пришлось бы выбирать транзистор VT1 на утроенное максимальное напряжение питания. Но, к сожалению, типовая «игла» вполне может быть в 1,2...1,5 раза выше «пупка». Да и запас по напряжению в 20...30% не помешает ( $K_{зап} = 1,2...1,3$ ).

Автор рекомендует для выбора транзистора по напряжению в простейшем ОПП использовать соотношение:

$$U_{c \text{ макс}} = K_{зап} (1,4 \times 1,5U_{вх \text{ макс}} + U_{вх \text{ макс}}) = 4...5 U_{вх \text{ макс}}$$

Выбор транзистора по току для стабилизированного ОПП осуществляется исходя из выходной мощности ОПП  $P_{вых}$ , КПД, входного напряжения  $U_{вх}$  (скос верхушки диаграммы тока не учитываем).

Средний ток за период  $I_{c1} = P_{вых} / (КПД \times U_{вх \text{ мин}})$ . Импульсный ток получается делением этого выражения на @, соответствующее  $U_{вх \text{ мин}}$ , например @ = 0,66. Тогда, с учетом «рога» ( $K_p = 1,2...1,5$ ), получаем:

$$I_{c \text{ макс}1} = (1,2...1,5) P_{вых} K / (КПД \times U_{вх \text{ макс}} \times @_{\text{макс}})$$

Для  $U_{вх \text{ макс}}$  можно получить

$$I_{c \text{ макс}2} = (1,2...1,5) P_{вых} / (КПД \times U_{вх \text{ макс}} \times @_{\text{мин}})$$

естественно, в этом случае

$$@ = @_{\text{мин}} = @_{\text{макс}} / K = 0,33.$$

Таким образом,  $I_{c \text{ макс}1} = I_{c \text{ макс}2}$ . Здесь выбирать не приходится.

Автор рекомендует для выбора транзистора VT1 по току в простейшем ОПП (типовой КПД = 0,8, да и скос верхушки необходимо учесть, ~1,2) использовать соотношение:

$$I_{c \text{ макс}} = 1,5 \times 1,2 K_{зап} P_{вых} K / (КПД \times U_{вх \text{ макс}} \times @_{\text{макс}}) = 8...10 P_{вых} / U_{вх \text{ макс}}$$

Уважаемый читатель понимает, что с таким выбором тока можно смириться, учитывая большую перегрузочную способность МОП-транзисторов по току; все-таки это энергетика, обусловленная импульсным принципом действия. А вот мириться с очень большим коэффициентом превышения напряжения на стоке в ОПП не всегда возможно. Представьте, что максимальное входное напряжение 360 В! (Выпрямленное на верхнем пределе напряжение ~220 В.) Тогда необходимо применять МОП-транзисторы с максимальным напряжением стока 1400...1800 В (а таких практически нет!).

Путем заметных потерь КПД (с 80% до 75...70%) можно срезать не только «иголку», но и часть самого «пупка» в простейшем ОПП. Тогда возможно  $U_{c \text{ макс}} = 2...3 U_{вх \text{ макс}}$ , хотя и это очень много.

### КАК БЫТЬ?

Наука подсказывает здесь два решения, направленных на снижение перегрузки по напряжению и на повышение КПД.

Первое решение, так называемое «активное ограничение», подразумевает исключение активного сопротивления в DRC-цепочке VD4, C7, R5, приведенной на рис. 1, и разрешение протекать току встречно диоду VD4 в паузе (с небольшим мертвым временем для исключения сквозных токов) — рис. 3.

Для такого ОПП выбирается конденсатор C7 с емкостью достаточно большой величины, чтобы накопленное напряжение выбросов на нем было более или менее постоянным. Дополнительный транзистор VT2 включается с небольшой задержкой после выключения VT1 (рис. 4) и выключается несколько раньше, чем включается основной транзистор VT1. Вся энергия выбросов напряжения на сто-

ке транзистора VT1 переходит в энергию конденсатора C7,  $W = C \times U_{c2}^2 / 2$ , когда ток протекает по цепи — открытый VD4, C7. Затем конденсатор C7 отдает накопленную энергию через открытый дополнительный транзистор VT2 в обмотку w1, перематываемая трансформатор T1.

После выключения дополнительного транзистора VT2 ток, к этому моменту развитый в обмотке w1 и,

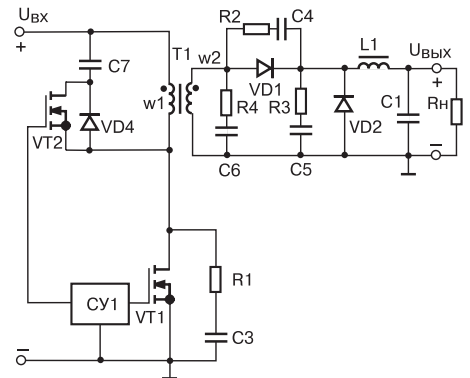


Рис. 3. Схема ОПП с активным ограничением выбросов напряжения

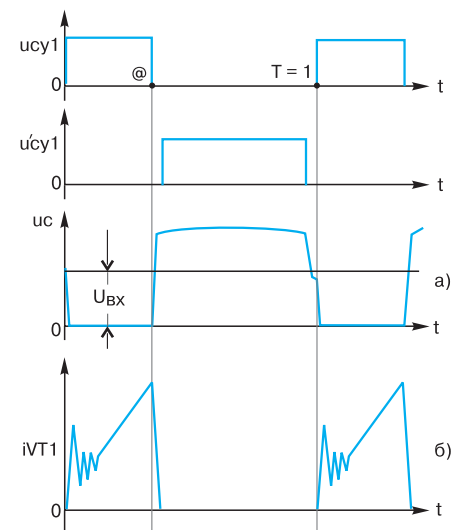


Рис. 4. Диаграммы напряжения и тока в схеме ОПП с активным ограничением

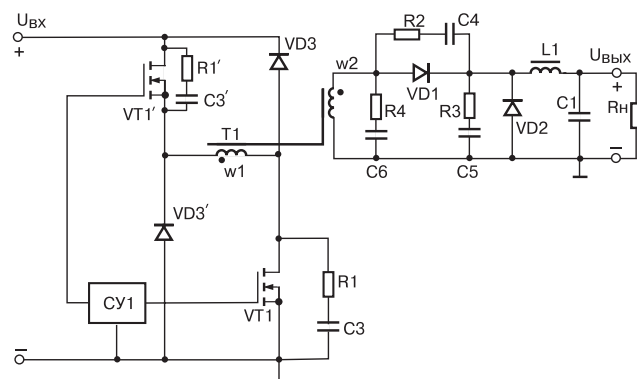


Рис. 5. Схема ОПП – косой полумост

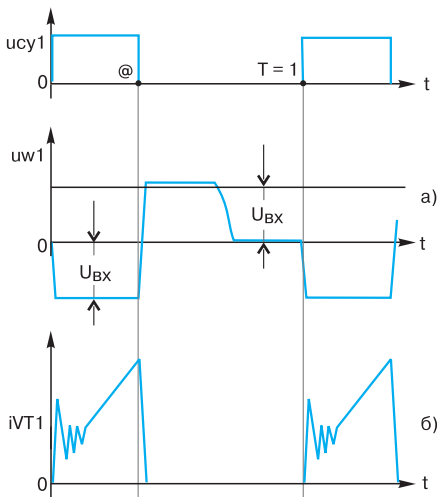


Рис. 6. Диаграммы напряжения и тока в схеме косого полумоста

следовательно, приведший к накоплению энергии в индуктивности рассеяния  $L_s$  трансформатора Т1,  $W = i^2 L_s / 2$ , замыкается теперь на приведенную емкость первичной обмотки  $w1$ , которая значительно меньше емкости конденсатора  $C7$ . В результате этого напряжение на стоке транзистора понижается и принципиально может стать

меньше  $U_{вх}$  к моменту включения транзистора VT1.

Происходит самое главное – резко уменьшаются перенапряжения на стоке силового транзистора (рис. 4а). В такой схеме потери КПД небольшие, а включение основного транзистора VT1 происходит более мягко, с меньшими помехами – уменьшается «рог» тока стока.

### ЗАМЕЧАТЕЛЬНАЯ СХЕМА

Другое схемное решение называется «косой полумост». Почему он косой, видно из рис. 5.

В этой схеме энергия выбросов напряжения рекуперирована в первичный источник питания с помощью диодов VD3. Это позволяет сохранить высокий КПД.

Но самое главное – эта схема позволяет получить самое низкое напряжение на стоке силовых транзисторов VT1. Оно не превышает напряжения питания  $U_{вх}$ .

Конечно, уважаемый читатель понимает, что силовые транзисторы открываются и закрываются одновременно.

Схема косого полумоста широко применяется в ОПП, предназначен-

ных для работы с повышенными входными напряжениями питания. Эта замечательная схема позволяет использовать относительно дешевые силовые транзисторы с невысоким пробивным напряжением. В этом случае один из ее недостатков – последовательное включение на пути рабочего тока обмотки  $w1$  трансформатора Т1 двух транзисторов – сглаживается тем, что низковольтные транзисторы имеют пониженное сопротивление открытого канала, вследствие чего больших потерь мощности не происходит.

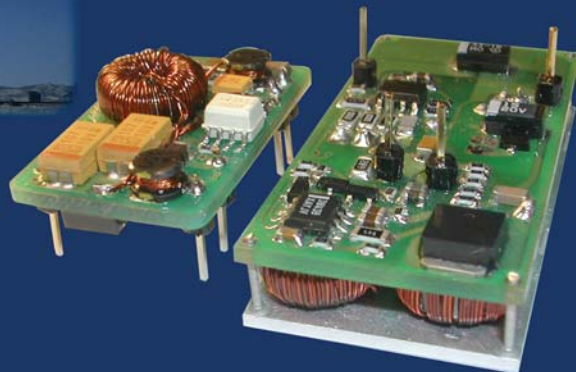
Диаграммы напряжений и токов для схемы косого полумоста приведены на рис. 6.

*Автор здесь несколько схитрил, не приводя диаграммы напряжения на транзисторах. Рассмотрение напряжения на обмотке  $w1$  трансформатора Т1 предложено в связи с тем, что диаграммы напряжений на силовых транзисторах VT1 могут иметь различный, иногда причудливый вид в зависимости от симметричности (одинаковости) транзисторов VT1 не только в статике, но и в динамике.*

новое поколение DC/DC модулей питания  
экономического класса

# Жасмин Гвоздика Герань Георгин

от 8,8 у.е.



большая энергетическая плотность  
стандартная цоколевка Traco  
высокий уровень защиты  
открытое исполнение  
малые габариты



группа компаний

**АЛЕКСАНДЕР  
ЭЛЕКТРИК**

Александр Электрик источники электропитания  
www.aeps.ru (095) 1812604 alecsan@online.ru

Александр Электрик Дон  
www.aedon.ru (0732) 763390 alexdon@vmail.ru

Наша дистрибуторы

Компэл  
www.compel.ru (095)9299356 compel@compel.ru

ПетроИнТрейд  
www.pit.spb.ru (812)3246611 semicond@pit.spb.ru

# НАЧАЛЬНАЯ ШКОЛА ПОСТРОЕНИЯ ИМПУЛЬСНЫХ DC/DC-ПРЕОБРАЗОВАТЕЛЕЙ (ТРЕТИЙ КЛАСС)

**Александр Гончаров**, к.т.н., главный конструктор ООО «Александр Электрик», координатор Российской ассоциации производителей источников электропитания (РАПИЭП)

*«Первый ВИП – катушка зажигания автомобиля» – важный довод считать Вторичный Источник Питания «первичным» в электронике.*

## ПЕРЕХОДИМ В ТРЕТИЙ КЛАСС

В «первом и втором» классах (см. «ЭК» №6 и №7 за 2002 год) мы рассматривали некоторые основы построения очень важной для энергетической электроники схемы – одноступенчатого (одиночного) однотактного прямоходового преобразователя (ОПП).

Сразу нужно заметить – маленькие ошибки при рассмотрении очень больших и важных вопросов иногда случаются. Вот и подписи под рисунками 6 и 7 («первый класс») должны быть совсем другими – «Диаграммы токов и напряжений в элементах ОПП с неразрывным током дросселя» и «Диаграммы токов и напряжений в элементах ОПП с разрывным током дросселя» соответственно.

Да и рассуждения замучили – как правильно одиночный или одноступенчатый? Дело в том, что автор подготовил для дальнейшего рассмотрения (опять же, покупайте все номера журнала!) интересные схемы, построенные на комбинации двух преобразователей. И если это будут «двойные» преобразователи – тогда удобен термин «одиночный», но скорее всего автор остановится на термине «сдвоенные» – и конечно правильное – «одноступенчатый». На ту же букву, но веселее. Согласитесь, «одиночный» – это что-то слишком грустное для такого замечательного и важного устройства.

Итак, рассмотрев схему одноступенчатого однотактного прямоходового преобразователя (ОПП), и присвоив ему за высокую энергетическую эффективность звание «Мерседес среди DC/DC-преобразователей», попробуем найти что-то противоположное, концептуально другое – этакий «Пежо» (а кому нравится – «Тойота»...) среди источников электропитания. Таким «Пежо» является наиболее распространенный в мировой практи-

ке одинарный однотактный обратногоходовой преобразователь (ООП).

Вспомните, как работает катушка зажигания в автомобиле. Вначале через контакты прерывателя с шунтирующей (помехоподавляющей) емкостью к аккумуляторной батарее подключается первичная обмотка катушки зажигания, а затем, после размыкания контактов, происходит разряд накопленной в катушке и «перепрыгнувшей» во вторичную обмотку энергии на свечу зажигания, в которой происходит дуговой разряд, кстати, стабилизирующий напряжение! Вот, когда в давние времена это придумали, тогда и появились первые ВИПы – однотактные обратногоходовые преобразователи.

Итак – что же это за «Пежо» среди ВИПов?

## ОДИНАРНЫЙ ОДНОТАКТНЫЙ ОБРАТНОХОДОВОЙ ПРЕОБРАЗОВАТЕЛЬ

Схема такого преобразователя приведена на рисунке 1. Синим цветом выделены элементы, действие которых будет пояснено при дальнейшем, более пристальном рассмотрении ООП.

Входное напряжение питания  $U_{вх}$  подается на последовательно соединенные первичную обмотку  $w_1$  трансформатора  $T_1$  и ключ, реализованный на транзисторе  $VT_1$ . Предположим, что ключ на МОП-транзисторе идеален, он быстро (условно – мгновенно) переключается из включенного состояния в выключенное и наоборот, а падение напряжения на включенном МОП-транзисторе исчезающе мало. Источник  $U_{вх}$  – стабилизированный, и через него без труда замыкаются высокочастотные импульсные токи преобразователя. Конденсатор  $C_2$  представляет собой (в некотором приближении) эквивалентную емкость всех емкостей, приведенных к

первичной обмотке  $w_1$  трансформатора  $T_1$ :

- собственной емкости обмотки  $w_1$ ;
- приведенной емкости обмотки  $w_2$ ;
- выходной емкости транзистора  $VT_1$ ;
- емкости монтажа;

и т.п., вплоть до емкости, намеренно поставленной разработчиком ВИП. Как для ОПП, так и для ООП емкость  $C_2$  существует всегда, и для высокочастотных преобразователей пренебрегать ею нельзя.

Схема управления  $СУ_1$  подает на затвор МОП-транзистора  $VT_1$  управляющие импульсы (см. рис. 2 а), величина которых достаточна для надежного открывания транзистора  $VT_1$ . При периоде следования импульсов  $T$  относительная длительность каждого импульса равна  $\alpha$ . При открытом транзисторе  $VT_1$  первичная обмотка  $w_1$  трансформатора  $T_1$  подключена к источнику входного напряжения  $U_{вх}$ . Идеальная осциллограмма на стоке транзистора приведена на рисунке 2 б. В течение времени  $\alpha T$  на обмотке  $w_1$  и конденсаторе  $C_2$  существует постоянное напряже-

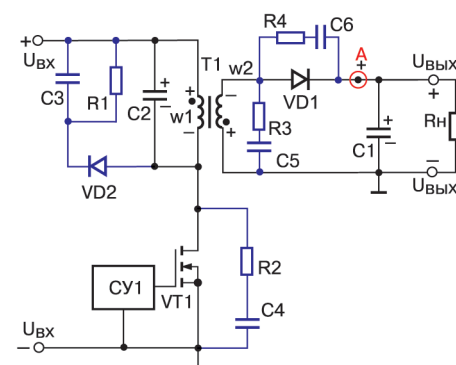


Рис. 1. Схема силовой части одинарного однотактного прямоходового преобразователя



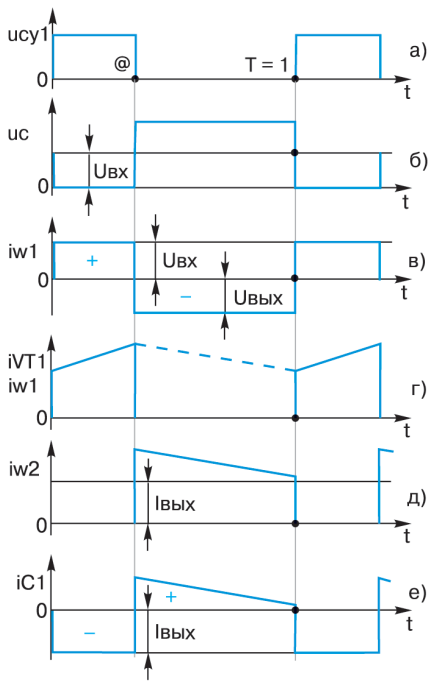


Рис. 2. Диаграммы напряжения и тока в схеме ООП для режима неразрывных токов

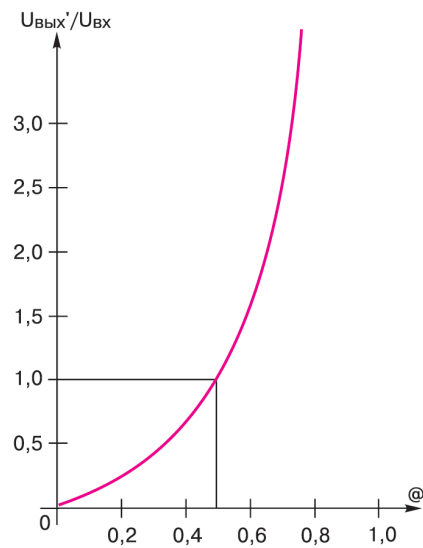


Рис. 3. Регулировочная характеристика ООП

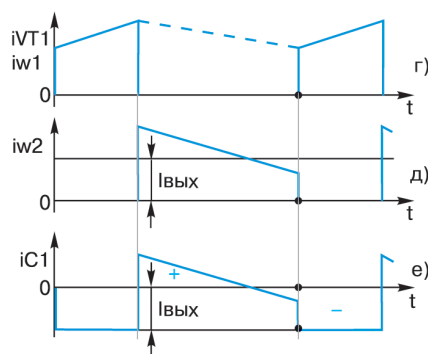


Рис. 4. Диаграммы тока в схеме ООП для режима разрывных токов

ние  $U_{вх}$  (см. рис. 2 в). Исходная полярность напряжения на обмотках трансформатора и на конденсаторе С2 показана на рисунке 1.

На вторичной обмотке  $w_2$  трансформатора Т1 в течение времени @ существует такое же по форме напряжение, имеющее величину в соответствии с коэффициентом трансформации. До времени @ выходной диод VD1 закрыт отрицательным напряжением, поступающим с обмотки  $w_2$ .

В соответствии с формулой для индуктивности, ток через индуктивность обмотки  $w_1$  (через транзистор VT1) за время @ линейно нарастает (см. рис. 2 г). Так как передача энергии в нагрузку ООП не происходит (закрыт выходной диод), то в индуктивности обмотки  $w_1$  накапливается энергия  $W = L_1 \times I^2/2$ .

При выключении транзистора VT1 во время @ выключение и спад тока через транзистор VT1 происходит «мгновенно». Условно мгновенно (правильно – очень быстро) разряжается до нуля конденсатор С2, так как в этот момент времени он отдает большой рабочий ток обмотке  $w_1$  (т.е. кратковременно выполняет роль источника входного напряжения). Но так как ток в индуктивности мгновенно исчезнуть не может, то он почти мгновенно перезаряжает конденсатор С2 в полярности, противоположной показанной на рисунке 1 до напряжения  $U_{ввых}$ . При этом из-за появления на обмотке  $w_2$  напряжения с полярностью, противоположной показанной на рисунке 1, мгновенно открывается диод VD1. В результате обмотка  $w_2$  через диод VD1 присоединяется к конденсатору С1, т.е. к нагрузке.

Здесь важно предположить, что емкость конденсатора С1 достаточно велика, чтобы можно было пренебречь пульсациями напряжения на нем, следовательно, напряжение на нагрузке стабильно и неизменно.

Так как накопленная в  $w_1$  энергия практически никуда не потрагилась (конечно мы учитываем, что в конденсаторе С2 теперь имеется накопленная энергия  $W = C_2 \times U_{ввых}^2/2$ ), она с момента времени @ начинает тратиться на заряд конденсатора С1 и на питание нагрузки (см. рис. 2 д) в виде спадающего тока обмотки  $w_2$ .

Нужно заметить, дорогой читатель, что «Пежо», т.е. данный ООП, не лыком шит. В нем даже в этих простейших процессах прячется интрига. Посмотрите внимательно на ри-

сунк 2. Естественно, пока ток через обмотку  $w_2$  будет существовать весь интервал от момента времени @ до 1 (т.е. до T), обмотка  $w_2$  будет присоединена фактически к постоянному выходному напряжению через открытый диод VD1. Именно это и формирует прямоугольную часть напряжения на обмотке  $w_1$  величиной  $U_{ввых}$ . Но так как вольт-секундная площадь напряжения на индуктивности за период всегда равна нулю (см. рис. 2 в), то зная напряжение входного питания и время открытого состояния ключа VT1, читатель всегда элементарным образом вычислит выходное напряжение ООП. Кстати, совсем без сложных выводов, приведенных в учебниках:  $U_{ввых} = U_{вх} \times N \times @/(1 - @)$ , где  $N = w_2/w_1$  – коэффициент трансформации Т1.

Регулировочная характеристика (а данное выражение она и есть) ООП, в отличие от таковой для ОПП, нелинейна. Здесь приятный сюрприз в том, что это просто и легко выводится графически.

А вот для тока через конденсатор С1, учитывая, что ампер-секундная площадь за период для конденсатора всегда равна нулю (см. рис. 2 е), легко увидеть, что если вершина импульса тока будет иметь достаточно крутой скос на интервале от @ до 1 (T), то в конце этого интервала ток, отдаваемый конденсатором С1 (отрицательные значения тока), обязательно будет не прямоугольной формы, как это часто рисуют в учебниках, а с характерным пологим спадающим участком. Эти два интересных момента-сюрприза автор показал на рисунках 3 и 4.

Регулировочная характеристика ООП (см. рис. 3) кроме того, что она нелинейна, еще говорит и о том, что в ООП такие же изменения @, как и в ОПП, приводят к большим изменениям выходного напряжения. Т.е. ООП регулируется в более широких пределах. На практике используется зона @ от 0 до 0,7 (максимум). А вот часть диаграмм рисунка 2, приведенная на рисунке 4, наглядно выявляет упомянутый спадающий участок тока через конденсатор С1.

Режим, когда ток обмотки  $w_2$  за время от @ до 1 (T) не успевает спадать до нуля, является режимом неразрывного тока. Естественно, может существовать и режим разрывного тока (см. рис. 5). Здесь есть интересная особенность – ток вторичной обмотки после некоторого времени от момента @ становится равным

нулю — то есть вся накопленная в трансформаторе Т1 энергия за время открытого состояния силового транзистора VT1 переходит в выходную емкость С1 и нагрузку. В результате напряжение на обмотке w2 в этот момент могло бы стать нулевым (если в индуктивности нет изменения тока — нет и напряжения), однако мы забыли о емкости С2.

Накопленная в ней энергия  $W = C2 \times U_{\text{вых}}^2 / 2$  с этого момента времени вызывает колебательный процесс (см. рис. 5 б и в), причем свободный, так как w1 свободна — силовой транзистор VT1 выключен, и w2 свободна — диод VD1 закрыт. На самом деле в нашей схеме все-таки есть небольшие потери в С2, которые делают упомянутый колебательный процесс затухающим.

Что характерно для режима разрывных токов? Легко заметить, что принципиально изменилась вольт-секундная площадь на интервале от @ до 1 (Т). Так как рабочая часть импульса на этом интервале уменьшилась, трансформатор Т1 компенсирует вольт-секундную площадь увеличением напряжения  $U_{\text{вых}}$ , если вольт-секундную площадь импульса за время от 0 до @ мы оставим прежнюю, как в режиме с неразрывными токами. То есть ООП в режиме разрывных токов начинает завывать выходное напряжение!

Видите, как много тонкостей возникает в работе даже идеальной схемы ООП, в этом, казалось бы, простеньком «Пежо»! Здесь вам и необходимость допущения потерь в изначально безпотерной схеме и достаточно интересный дополнительный режим при неразрывных токах на интервале от @ до 1 (Т).

Кто же дирижирует всеми этими несуразностями, есть ли здесь своеобразный «властелин колец», такой как io в ОПП? Да — это индуктивность обмоток трансформатора (достаточно оперировать значением одной индуктивности, например, L1 первичной обмотки w1, так как другие жестко с ней связаны через коэффициенты трансформации. Например, для обмотки w2:  $L2 = L1 \times N^2$ ).

Действительно, как мы показали, многие процессы в ООП меняют свое качество в зависимости от скорости нарастания и спада рабочих токов в обмотках Т1. Попробуем вывести соотношение для граничного режима по току нагрузки (граничный он потому, что разделяет режим неразрывных токов и режим разрыв-

ных токов в обмотках трансформатора Т1).

Перед доказательством отметим две особенности. Первая заключается в том, что ток нагрузки есть среднее значение тока обмотки w2. Действительно, ток нагрузки — это постоянный ток. Через конденсатор постоянный ток протекать не может, а единственным источником энергии именно для постоянного тока на выходе ООП является обмотка w2. Так что достаточно мысленно взять площадь диаграммы тока w2 (см. рис. 2 д) и разделить ее на период Т, чтобы получить ток нагрузки  $I_{\text{вых}}$ .

Вторая важная особенность ООП заключается в том, что скорость изменения (спада) тока обмотки w2 при постоянном выходном напряжении и постоянной индуктивности L2 неизменна:  $di/dt = -U_{\text{вых}}/L2$ . Пытливый читатель легко это выведет из формулы для индуктивности. Поэтому при заданной L1, а следовательно и  $L2 = L1 \times N^2$ , можно представлять, как мы уменьшаем ток нагрузки  $I_{\text{вых}}$ , а диаграмма тока обмотки w2 при этом, не меняя наклона скоса вершины импульса тока, уменьшается по высоте, пока не коснется крайней правой точки скоса вершины импульса на оси ординат.

В этом случае и наступит граничный режим, разделяющий режим неразрывных и разрывных токов. Тогда

$$\Delta i / (T (1 - @_{\text{мин}})) = U_{\text{вых}} / L2$$

или

$$L1 = U_{\text{вых}} \times T \times (1 - @_{\text{мин}}) / N^2 \times \Delta i;$$

но в то же время определение выходного тока как среднее значение от тока w2 дает выражение:

$$I_{\text{вых}} = \Delta i \times (1 - @_{\text{мин}}) / 2$$

или

$$\Delta i = 2 I_{\text{вых}} / (1 - @_{\text{мин}}).$$

В результате получаем:

$$L1 = U_{\text{вых}} \times T \times (1 - @_{\text{мин}})^2 / (2 I_{\text{вых}} \times N^2).$$

Из этого выражения видно, что чем меньше ток нагрузки, тем большую индуктивность трансформатора необходимо обеспечить. Вспомните, что похожий вывод мы сделали для индуктивности выходного дросселя ОПП.

Также как и для ОПП, для ООП при  $I_{\text{вых}} = 0$  значение  $L1 = \infty$ , т.е. такой трансформатор придется мотать «очень и очень долго», и единственный выход для сохранения режима

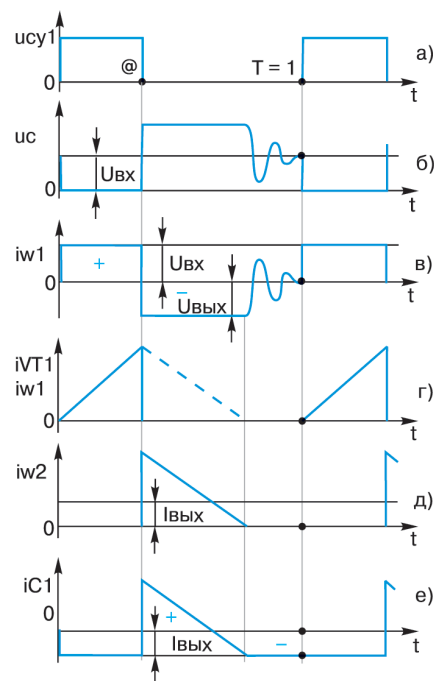


Рис. 5. Диаграммы токов и напряжений в схеме ООП для режима разрывных токов

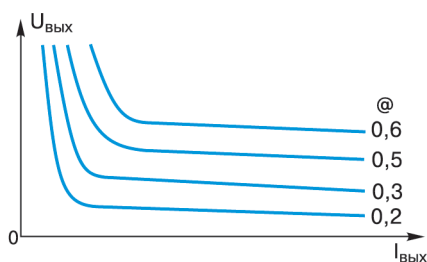


Рис. 6. Регулировочные характеристики ООП

неразрывных токов при малых токах нагрузки — дополнительная «подгрузка» ООП.

Характеристика выходного напряжения, в зависимости от наличия режимов неразрывных и разрывных токов, которую автор приводил для описания ОПП («первый класс») качественно актуальна и для ООП (см. рис. 6). Такая характеристика показывает эффект «задиранья» выходного напряжения при уменьшении тока нагрузки из-за режима разрывного тока L1 трансформатора Т1. Но, как уже отмечалось выше, режим разрывных токов в ООП может быть весьма полезен при построении высоковольтных преобразователей.

Наиболее сложное в ООП — реализация трансформатора. В сущности это многообмоточный дроссель.

Действительно, на интервале от 0 до @ ток в обмотке w1 протекает от

ее начала к концу, формируя положительную напряженность магнитного поля магнитопровода трансформатора T1, а на интервале от @ до 1 (T) ток обмотки w2 также протекает от ее начала к концу и знак напряженности магнитного поля в магнитопроводе не меняется.

Таким образом, магнитопровод трансформатора T1 (теперь уже — дросселя) находится под действием однонаправленного магнитного поля и постоянно намагничен. Известно, что в таком случае применяют специальные сердечники с немагнитным зазором, например ферритовые сердечники из двух половинок с за-

зором в виде немагнитной прокладки. Обычно именно этим зазором (после выбора сердечника) и формируется необходимая индуктивность обмоток T1.

Также широко используются магнитопроводы из прессованных материалов, например из МО-пермаллоя. Такой сердечник — это крупинки пермаллоя, спрессованные в магнитопровод при помощи немагнитного связующего вещества. В результате наличия множества микрозазоров образуется равномерно распределенный зазор.

В данной части нашего урока полезно обратить внимание читателя на положительную роль емкости C2, ко-

торую она проявляет в режиме разрывных токов. При разряде емкости C2 — формировании свободного колебательного процесса — ток разряда емкости C2 протекает в направлении от конца обмотки w1 к ее началу. Это приводит к эффекту определенного размагничивания магнитопровода трансформатора T1.

Здесь автор предполагает, что к этому моменту читатели безусловно устали, хотя и являются уже третьеклассниками. Поэтому другие интересные свойства ООП — в следующем рассказе-«классе».

Далее — рекламная пауза, посвященная любимой фирме.

## I События рынка

### »» FeRAM становится достойным конкурентом флэш-памяти

Компании Toshiba и Infineon "роют могилу" технологии flash-памяти, чипы которой используются в современных мобильных телефонах, карманных компьютерах, цифровых фотоаппаратах и пр. "Могильщиком" обещает стать память типа FeRAM. FeRAM, так же как и flash является энергонезависимой памятью, но отличается от последней более высокой плотностью и скоростью записи информации. При одинаковом размере чипов flash- и FeRAM-памяти, на последний можно записать вдвое больше данных. Время доступа к данным, записанным на карте flash-памяти, составляет порядка 200 мс, а у разработанного Toshiba и

Infineon чипа FeRAM-памяти время доступа составляет 50 нс. Кроме того, энергопотребление FeRAM-памяти ниже, чем у flash.

FeRAM-память работает, используя свойства ферроэлектрических кристаллов. Если к ферроэлектрическому кристаллу приложить внешнее электрическое поле, то центральный атом в кристалле сдвинется в направлении этого поля. При отключении электрического поля смещенный атом останется на месте. До сих пор технология FeRAM не могла тягаться с картами flash-памяти по причине того, что чипы FeRAM обладали довольно малой емкостью. Однако Toshiba и Infineon удалось создать чип емкостью 32 Мбит, который уже вполне пригоден для установки в мобильные телефоны и карманные компьютеры.

Toshiba Corp. <http://www.toshiba.co.jp>  
Источник: Россия-Он-Лайн



**АЛЕКСАНДЕР  
ЭЛЕКТРИК**



## DC/DC МОДУЛИ СПЕЦИАЛЬНОГО НАЗНАЧЕНИЯ

### СЕРИЯ МИРАЖ-М

Основа для построения высокоэффективной системы распределенного электропитания. Для потребителей, имеющих в аппаратуре входной выпрямитель сети и входной фильтр-сетевой конденсатор.

Самый экономичный путь реализации мощности до 120 Вт в малых габаритах

Входное напряжение DC 75...150, 175...350 В  
Габариты от 58x40x10мм до 110x84x13 мм  
Рабочая температура корпуса -60...+85С  
Энергетическая плотность до 1000 Вт/дм<sup>3</sup>

Группа компаний Александр Электрик  
[www.aeps.ru](http://www.aeps.ru)  
(095) 181-0522 [alecsan@online.ru](mailto:alecsan@online.ru)  
[www.aeps.ru](http://www.aeps.ru)  
(0732) 76-3390 [alexdon@vmail.ru](mailto:alexdon@vmail.ru)

Официальные дистрибьюторы  
Компэл  
(095) 9299356 [compel@compel.ru](mailto:compel@compel.ru)  
ПетройнТрейд  
(812) 3246611 [semicond@pit.spb.ru](mailto:semicond@pit.spb.ru)



# НАЧАЛЬНАЯ ШКОЛА ПОСТРОЕНИЯ ИМПУЛЬСНЫХ DC/DC-ПРЕОБРАЗОВАТЕЛЕЙ (ЧЕТВЕРТЫЙ КЛАСС)

**Александр Гончаров**, к.т.н., генеральный конструктор группы компаний «Александр Электрик», координатор РАПИЭП — Российской ассоциации производителей источников электропитания

В четвертой статье цикла «Начальная школа» рассматриваются реальные процессы, происходящие в одноканальном обратном преобразователе (ООП) и одноканальном прямом преобразователе (ОПП) с учетом распределенных паразитных параметров. В статье анализируются особенности режимов работы транзисторов выходного каскада, сравниваются характеристики ООП и ОПП, даются критерии выбора оптимальной схемы для решения конкретной задачи.

## ПЕРЕХОДИМ В ЧЕТВЕРТЫЙ КЛАСС

В «третьем классе», в предыдущей статье мы рассмотрели принцип действия родного брата автомобильной системы зажигания — наиболее распространенного в мировой практике построения импульсных источников электропитания одинарного одноканального обратного преобразователя (ООП).

Входное напряжение питания  $U_{вх}$  подается на последовательно соединенные первичную обмотку  $w_1$  трансформатора  $T_1$  и ключ, реализованный на МОП-транзисторе  $VT_1$ .

При открытом транзисторе  $VT_1$  первичная обмотка  $w_1$  трансформатора  $T_1$  подключена к источнику входного напряжения  $U_{вх}$  и в индуктивности обмотки  $w_1$  происходит накопление энергии. После закрывания транзистора  $VT_1$  накопленная энергия с помощью вторичной обмотки  $w_2$  через выходной диод  $VD_1$  поступает в нагрузку и заряжает выходной фильтрующий конденсатор  $C_1$ .

Регулировочная характеристика ООП нелинейна:

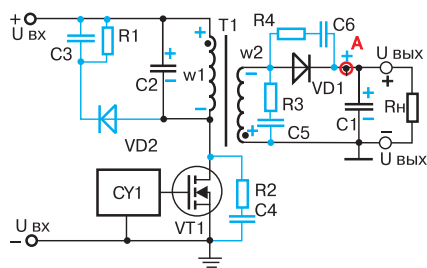


Рис. 1. Схема силовой части одинарного одноканального обратного преобразователя

$$U_{вх} = U_{вх} \times N \times @ / (1 - @)$$

где  $N = w_2/w_1$  — коэффициент трансформации  $T_1$ , а  $@$  — коэффициент заполнения.

В предыдущем классе мы нашли два интересных момента в работе ООП:

1) такие же изменения  $@$ , как и в ОПП, приводят к большим изменениям выходного напряжения. Т.е. ООП регулируется в более широких пределах меньшими усилиями;

2) ток через конденсатор  $C_1$  имеет характерный медленно спадающий участок во время паузы работы силового транзистора  $VT_1$ , причем часть паузы ток может идти не в конденсатор (когда происходит желанный заряд конденсатора), а из конденсатора (разряд конденсатора).

Так же, как и у ОПП, в ООП имеется два возможных характерных режима по току вторичной обмотки  $w_2$ : режим неразрывных токов во время паузы и режим разрывных токов во время паузы работы силового транзистора  $VT_1$ . Причем, в режиме разрывных токов ООП завывает выходное напряжение по сравнению с предписанным регулировочной характеристикой значением.

Если главным героем, *владельцем колец*, в ОПП — ток намагничивания трансформатора, то в ООП главный герой — это индуктивность обмотки трансформатора. Критическое значение индуктивности первичной обмотки  $w_1$ , определяющее границу между режимами неразрывных и разрывных токов трансформатора  $T_1$ , равно:

$$L_1 = U_{вх} \times T \times (1 - @_{\min})^2 / (2I_{вх} \times N^2).$$

Из этого выражения видно, что чем меньше ток нагрузки, тем большую индуктивность трансформатора необходимо обеспечивать. Вспомните, что похожий вывод мы сделали для индуктивности выходного дросселя ОПП. При этом мы отметили, что режим разрывных токов в ООП может быть весьма полезен при построении высоковольтных преобразователей.

Наконец мы показали, что магнитопровод трансформатора постоянно намагничен, что диктует необходимость использования сердечников магнитопровода с сосредоточенным или распределенным зазором.

## РЕАЛЬНЫЕ ПРОЦЕССЫ В ПРОСТЕЙШЕМ ООП

Конечно, реальный ООП имеет диаграммы напряжений и токов, отличающиеся от почти идеальных диаграмм, приведенных в предыдущей статье.

Сразу после выключения транзистора  $VT_1$  на диаграмме напряжения на стоке наблюдается достаточно узкий выброс напряжения, обычно значительной величины, многократно превышающей входное напряжение (см. рис. 2а).

Наличие накопленной энергии  $W = i^2 \times L_s / 2$  в индуктивности рассеяния  $L_s$  трансформатора  $T_1$  при выключении вызывает резонансный переходный процесс на стоке транзистора  $VT_1$ . Поскольку величина индуктивности рассеяния мала, то этот процесс имеет относительно небольшую длительность, и игольчатый выброс рождается, как и в ОПП.

Однако здесь имеются заметные отличия от процессов, происходящих в ОПП.

Во-первых, легко заметить, что в ОПП выходное напряжение формируется с помощью интегратора, усреднителя — выходного LC-фильтра, т.е. напряжение, поступающее с выходной обмотки во время импульса (прямой ход) принципиально больше выходного. А выходная обмотка, соответственно, имеет количество витков, адекватное импульсному напряжению на обмотке.

В ООП выходное напряжение формируется непосредственно с выходной обмотки во время паузы (обратный ход). А выходная обмотка, соответственно, имеет количество витков, адекватное выходному напряжению.

В результате количество витков выходной обмотки ОПП всегда **принципиально больше** количества витков выходной обмотки ООП.

Здесь, уважаемый читатель четвероклассник, мы делаем очень важный вывод.

**При одинаковых витках первичных обмоток одинарного прямоходового преобразователя ОПП и одинарного обратногоходового преобразователя ООП коэффициент трансформации трансформатора ООП всегда меньше, чем у трансформатора ОПП.**

Т.е. вторичная обмотка ООП имеет мало витков и в ООП имеется большая, чем в ОПП разница между витками первичной и вторичной обмоток трансформатора. Это обуславливает значительно худшие условия магнитной связи обмоток в ООП и как следствие, большую индуктивность рассеяния первичной обмотки трансформатора в ООП.

Поэтому в ООП энергия выброса  $W$  больше, чем энергия в ОПП, а игольчатый выброс напряжения на стоке транзистора VT1 **всегда выше и больше по длительности**, чем в ОПП!

Во-вторых, затухающие колебания игольчатого выброса в ОПП происходят вокруг линии напряжения входного питания и далее по образующей «пупка». В ООП затухающие колебания игольчатого выброса происходят вокруг приведенного к первичной обмотке выходного напряжения, т.е. вокруг линии напряжения питания плюс приведенное выходное напряжение.

В результате:

**При одинаковой конструкции трансформатора, в ООП исходный паразитный выброс напряжения на стоке силового транзистора значительно больше по уровню и энергетике, чем аналогичный выброс в ОПП.**

На диаграмме тока на рисунке 2б при включении транзистора VT1 также как и в ОПП, наблюдается «рог» — треугольный выброс тока с высокочастотным переходным процессом. Появление данного выброса связано с тем, что включение транзистора VT1 обычно происходит при значительном напряжении на его стоке, т.е. транзистору VT1 при включе-

нии приходится разряжать на себя заряженную до большой величины емкость  $C2$ . Да и выходной диод VD1 еще находится в проводящем состоянии, в результате при включении транзистора VT1 образуется короткое замыкание выходной обмотки трансформатора T1 на выходной конденсатор C1. Но для этого случая величину экстратока, к счастью, ограничивает индуктивность рассеяния трансформатора T1.

Для предохранения силового транзистора ООП от пробоя и от губительной перегрузки по току в первую очередь необходимо применять только МОП-транзисторы. Они имеют уникальные динамические характеристики и перегрузочную способность. А главное, что у них практически отсутствует явление вторичного пробоя, не позволяющее надежно использовать в высокочастотных ООП биполярные транзисторы.

Кроме того, принимаются специальные схемные решения, защищающие транзисторы по напряжению и по току. Цепочка R1C3 кратковременно берет на себя уменьшающийся рабочий ток обмотки  $w1$ , что позволяет быстро и элегантно (т.е. без потерь и перегрузок) выключиться транзистору VT1 при относительно плавном нарастании напряжения на стоке. Замедление скорости изменения тока в обмотке  $w1$  на этапе выключения транзистора VT1 снижает величину игольчатого выброса напряжения на стоке (вспомните **формулу для индуктивности**). Расплатой за это положительное действие является дополнительная нагрузка транзистора VT1 на этапе включенного состояния, ведь заряженный конденсатор C3 приходится разряжать. Таким образом, с помощью цепочки R1C3 формируется траектория выключения транзистора VT1.

Индуктивность рассеяния трансформатора T1 (иногда даже паразитное явление помогает!) также может считаться схемной мерой, т.к. часто ее действие в ООП, работающих на высоких частотах, дополняют ферритовая бусинка и т.п., одеваемой на вывод обмотки  $w1$  трансформатора T1. Ведь роль индуктивности рассеяния двояка. С одной стороны она вызывает выброс напряжения на стоке транзистора VT1 — «иголку», но с другой — она не позволяет развиться экстратоку через VT1 при его включении, ограничивая бросок тока.

С «иголкой» борются с помощью различных цепочек, например VD2, C3, R1 на рисунке 1. Эта цепочка ог-

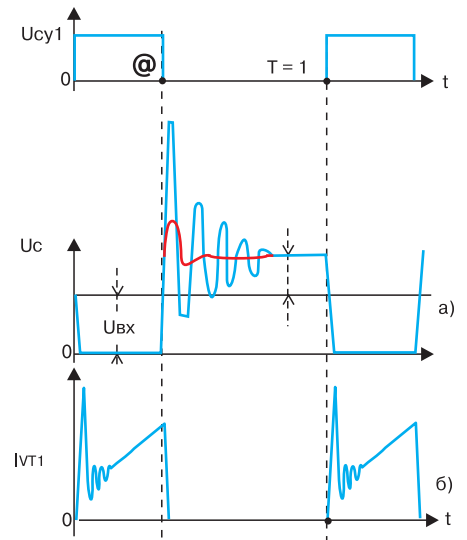


Рис 2. Диаграммы напряжения и тока стока силового транзистора ООП

раничивает, обрезает выброс напряжения, как показано красной линией на рисунке 2а.

Дополнительные цепочки, типа показанных на схеме R4C6, R2C4, R3C5 используются для уменьшения уровня помех, рождающихся в обмотках, в элементах печатных плат, в выводах компонентов и т.д. вследствие резких изменений напряжений и токов.

В общем, главное — в ООП достаточно много предпосылок для определенных потерь КПД по сравнению с ОПП.

Думайте.

Итак, после небольшого отдыха поговорим о выборе силового транзистора.

### ВЫБОР СИЛОВОГО ТРАНЗИСТОРА ОПП ПО НАПРЯЖЕНИЮ И ТОКУ

Продолжим наше рассмотрение простейшего ООП с вопроса выбора транзисторов и диодов по напряжению и току.

Посмотрим на диаграммы, показанные на рисунке 2. Как бы мы не обрезали с помощью различных цепочек паразитный выброс напряжения на стоке силового транзистора VT1, все равно необходимо ориентироваться на то, что в серийном производстве он может достигать значения 10 — 20% от суммарного напряжения питания и приведенного к первичной обмотке выходного напряжения.

При максимальном напряжении питания, когда действует минимальный коэффициент заполнения импульсов, в соответствии с **правилом №4** (равенство вольт-секундной площади нулю за период) легко вычислить:

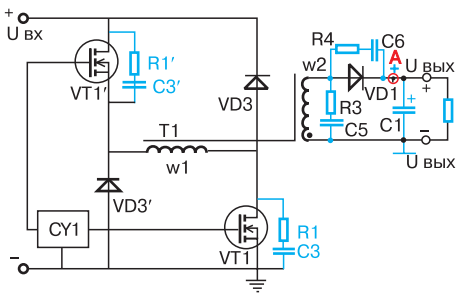


Рис 3. Схема ООП — косой полумост

$$U_{\text{в.вых}} = U_{\text{вх.макс}} \times @_{\text{мин}} / (1 - @_{\text{мин}})$$

и

$$U_{\text{с.макс}} = U_{\text{вх.макс}} + U_{\text{вх.макс}} \times @_{\text{мин}} / (1 - @_{\text{мин}}) = U_{\text{вх.макс}} / (1 - @_{\text{мин}})$$

Также запишите соотношение для ООП (проверьте, выводится ли оно из регулировочной характеристики), как

$$@_{\text{мин}} = @_{\text{макс}} / (@_{\text{макс}} \times (1 - K) + K).$$

При проектировании преобразователей напряжения вначале обычно задаются значением максимального коэффициента заполнения. Для преобразователей, работающих от низких входных напряжений, возьмем, например 0,66. Тогда минимальный коэффициент заполнения при двукратном изменении напряжения питания ( $K = 2$ ) будет в соответствии с нелинейной регулировочной характеристикой равен 0,5. Уважаемый читатель может проделать вычисления и геометрически, пользуясь правилом  $\square 4$ .

$$\text{Тогда } U_{\text{с.макс}} = 2 \times U_{\text{вх.макс}}.$$

Таким образом, если бы «иглоки» — выброса из-за действия индуктивности рассеяния не было, то уже пришлось бы выбирать транзистор VT1 на двойное максимальное напряжение питания. Далее берем 10 – 20% на игольчатый выброс и 20 – 40% запас по напряжению, для обеспечения необходимой надежности. В результате для ООП с типовым двукратным изменением напряжения питания получаем:

$$U_{\text{с.макс}} = K_{\text{зап}} \times (1,1 \dots 1,2) \times 2 \times U_{\text{вх.макс}} = (2,7 \dots 3,4) \times U_{\text{вх.макс}} = (3 \dots 4) \times U_{\text{вх.макс}}$$

Выбор транзистора по току для стабилизированного ООП также как и для ОПП производится исходя из выходной мощности ОПП  $P_{\text{в.вых}}$ , КПД, входного напряжения  $U_{\text{вх}}$  (скос верхушки диаграммы тока пока не учитываем).

Средний ток за период  $I_{\text{с1}} = P_{\text{в.вых}} / (\text{КПД} \times U_{\text{вх.мин}})$ . Импульсный

ток получается делением этого выражения на @, соответствующий  $U_{\text{вх.мин}}$ , например  $@_{\text{макс}} = 0,66$ . Тогда, с учетом «рога» ( $K_p = 1,2 \dots 1,5$ ) получаем  $I_{\text{с.макс1}} = (1,2 \dots 1,5) \times P_{\text{в.вых}} \times K / (\text{КПД} \times U_{\text{вх.макс}} \times @_{\text{макс}})$ . Для  $U_{\text{вх.макс}}$  можно получить  $I_{\text{с.макс2}} = (1,2 \dots 1,5) \times P_{\text{в.вых}} / (\text{КПД} \times U_{\text{вх.макс}} \times @_{\text{мин}})$ , в нашем случае  $@_{\text{мин}} = 0,5$ . Сделав необходимые вычисления, для  $K = 2$  получаем  $I_{\text{с.макс1}}$  больше  $I_{\text{с.макс2}}$ . Здесь выбираем  $I_{\text{с.макс1}}$ .

Автор рекомендует для выбора транзистора VT1 по току в простейшем ООП (типовой КПД = 0,8, да и скос верхушки необходимо учесть, а это примерно 1,2) использовать соотношение:

$$I_{\text{с.макс}} = (1,2 \dots 1,5) \times (1,2 \dots 1,4) \times 1,2 \times P_{\text{в.вых}} \times K / (\text{КПД} \times U_{\text{вх.макс}} \times @_{\text{макс}}) = (7 \dots 10) \times P_{\text{в.вых}} / U_{\text{вх.макс}}$$

С таким выбором тока можно смириться, учитывая большую перегрузочную способность МОП транзисторов по току, все-таки это энергетика, обусловленная импульсным принципом действия. А вот мириться с большим коэффициентом превышения напряжения на стоке в ОПП не всегда возможно. Представьте, что максимальное входное напряжение 372 В! (выпрямленное на верхнем пределе +20% напряжение 220 В). В этом случае необходимо применять МОП-транзисторы с максимальным напряжением стока 1116...1488 В, которые теоретически обладают заметно худшими свойствами по быстродействию и по сопротивлению канала, чем более низковольтные транзисторы и, самое главное, которых практически нет!

### КАК БЫТЬ?

Обычно путем существенного снижения КПД (с 80% до 75 – 70%), а это совсем ненужное лишнее тепло и перегрузка входного источника энергии, значительно увеличивают мощность цепочек R2C4 и R1C3VD2. Также используют сложные методы намотки трансформатора, направленные на уменьшение индуктивности рассеяния. В результате уменьшают игольчатый выброс на стоке транзистора до 2 – 5%.

Это позволяет, как минимум на 20% уменьшить требования к транзистору по напряжению, в нашем реальном сетевом случае появляются цифры 893...1190 В. Уже лучше, т.к. может пройти транзистор с напряжением 900 В, а такие транзисторы с удовлетворительными характеристиками выпускает несколько фирм.

Далее на помощь в этом направлении решения проблемы приходит

только вариант с уменьшением максимального коэффициента заполнения. Для сетевых источников электропитания по схеме ООП обычно используют  $@_{\text{макс}} = 0,4 - 0,5$ . Тогда можно рекомендовать:

$$U_{\text{с.макс}} = U_{\text{вх.макс}} / (1 - @_{\text{мин}}) = K_{\text{зап}} \times (1,02 \dots 1,05) \times 1,4 \times U_{\text{вх.макс}} = (1,7 \dots 2) \times U_{\text{вх.макс}}$$

А это уже реальный случай, т.к. можно применять широко распространенные транзисторы на 700 В. Хотя заметим, что для КПД работа с меньшими коэффициентами заполнения импульсов не самое радостное дело – растут потери.

Но как же уменьшить паразитный выброс напряжения без снижения КПД, как использовать энергию этого выброса в мирных целях?

Здесь уважаемый читатель вспомним о замечательной схеме, рассмотренной во втором классе.

### ЕЩЕ РАЗ ЗАМЕЧАТЕЛЬНАЯ СХЕМА

Это тот же косой полумост, но для ОПП (см. рис. 3).

В этой схеме энергия паразитных выбросов напряжения рекуперируется в первичный источник питания с помощью диодов VD3. Что и позволяет сохранить высокий КПД.

И самое главное – эта схема позволяет иметь самое низкое напряжение на стоке силовых транзисторов VT1. Оно не превышает напряжение питания  $U_{\text{вх}}$ . Конечно, уважаемый читатель понимает, что силовые транзисторы должны открываться и закрываться одновременно.

Схема косого полумоста может эффективно применяться в ООП, предназначенных для работы с повышенными входными напряжениями питания. Как мы ранее указывали, эта замечательная схема позволяет использовать относительно дешевые силовые транзисторы с невысоким пробивным напряжением. В этом случае один из ее недостатков, т.е. последовательное включение на пути рабочего тока обмотки w1 трансформатора T1 двух транзисторов, сглаживается тем, что низковольтные транзисторы имеют пониженное сопротивление открытого канала, вследствие чего больших потерь мощности не происходит.

### ТАК КТО ЖЕ ЛУЧШЕ, МЕРСЕДЕС ИЛИ ПЕЖО?

Т.е. одинарный однотактный обратный преобразователь или одинарный однотактный прямоходовый преобразователь, ООП или ОПП. По-



смотрите на дороги (для этого лучше временно перенестись за рубеж). Ездят и те, и другие, а иногда Пежо даже чаще встречаются, чем Мерседесы.

Вот и на этот вопрос, уважаемый читатель, не торопитесь отвечать.

Давай проведем некоторые сравнения.

По максимальному напряжению на силовом транзисторе для одинарного однотактного преобразователя напряжения, если не используется замечательная схема косоугольного полумоста, необходимо

$$U_{с.макс} = (4 \dots 5) \times U_{вх.макс} \text{ для ОПП и}$$

$$U_{с.макс} = (3 \dots 4) \times U_{вх.макс} \text{ для ООП}$$

Т.е. здесь Пежо заметно обгоняет. По максимальному току:

$$I_{с.макс} = (7 \dots 8 \dots 10) \times P_{вых} / U_{вх.макс}$$

они практически одинаковы.

По возможности использовать замечательную схему косоугольного полумоста наши Пежо (ООП) и Мерседес (ОПП) идут вровень.

Конечно, схемотехнически ООП проще ОПП. Особенно, когда в популярных журналах рисуется только упрощенная силовая часть, этак элементов на пять — шесть. Тогда бросается в глаза, что в ООП выходного дросселя-то нет! Конечно, это хорошо, моточных элементов меньше. Однако в реальной схеме, содержащей всегда не один десяток компонентов — уважаемый читатель, не берите схемы из рекламных статей! — количественное различие в компонентах ООП и ОПП нивелируется.

Дальнейшее расследование этого детективного момента приводит к следующим сравнениям и вопросам.

Что лучше: иметь два моточных элемента, каждый из которых оптимизирован по электромагнитным и конструктивным параметрам вследствие принципиальной возможности разделить функции трансформатора и дросселя в разные компоненты для ОПП, или иметь недооптимизирован-

ный трансформатор на плохом для трансформатора магнитопроводе дросселя и одновременно иметь дроссель, которому явно мешают трансформаторные атрибуты в ООП?

Что лучше для надежности: иметь на выходе целую гирлянду алюминиевых (зато очень дешевых) или в лучшем случае танталовых или керамических (но и те, и другие безумно дороги) конденсаторов в ООП или значительно сократить количество выходных конденсаторов, переложив значительную долю функции фильтрации на выходной дроссель в ОПП?

Что лучше для массового производства: мотать только один многомоточный компонент или мучиться с намоткой двух разнородных не унифицированных компонентов?

Далее сюда спорщики могут добавить, что с ООП гораздо легче реализовывать широкий диапазон изменения входного напряжения, другие аргументировано докажут, что в ОПП все-таки путь прохождения энергии при преобразовании короче и прямее (может быть, поэтому он прямо ходит?) и, как следствие, КПД чуть выше и т.д., и многое т.п.

Научный и производственный опыт автора сурово показал, что:

**Заранее, априори, при выборе структуры однотактного преобразователя напряжения невозможно отдать предпочтение ОПП или ООП, ориентируясь только на энергетические характеристики: ток, напряжение, мощность, КПД.**

Сами понимаете, иначе большинство ездил бы только на Мерседесах или только на Пежо.

Необходимо, в каждом конкретном случае ОБЯЗАТЕЛЬНО подробно рассмотреть оба варианта. И принимать во внимание не только напряжения, токи, мощности, диапазоны их изменения, поведение энергетических характеристик в прогнозируемых критических и переходных режимах.

Необходимо рассмотреть тонкости технологии производства, конструктивные принципы, закладываемые в изделие, условия теплопередачи, варианты компоновки, ограничения по выбору рабочей частоты, необходимость или вредность дробления крупноразмерных моточных компонентов на части, требования низкопрофильности и многое другое.

Таким образом, выбор может быть сделан только с учетом множества конкретных условий и ограничений, в ряде случаев конструктивно-технологического и производственного плана, нежели электрического и научного.

Ну а как же быть с рекомендациями некоторых ученых, которые границу применимости ООП и ОПП приводят в виде указующего мощностного разделения?

Автор (улыбаясь) думает, что полет ученой мысли не ограничен...

## ИТАК, ДОРОГОЙ И УВАЖАЕМЫЙ ЧИТАТЕЛЬ И УЧЕНИК!

Должен Вас поздравить, если Вы внимательно, с карандашом в руках изучали материалы всех четырех классов, производили свои подсчеты (а иногда и выявляли небольшие ляпы автора, например, коэффициент напряжения при выборе транзистора ОПП в одной из формул должен быть не 2,8, а 2,4) —

**Вы закончили Начальную Школу** и переходите в пятый класс без экзаменов.

Дальше, в следующих классах мы поговорим о более задумчивых, но не менее интересных и увлекательных моментах профессиональных решений в области импульсных DC/DC-преобразователей.

**Но это уже будет Средняя школа.**

Внимательно следите за выпусками «Электронных компонентов»: покупайте журналы, дарите знакомым, приносите автору для дачи автографа!



# НАЧАЛЬНАЯ ШКОЛА ПОСТРОЕНИЯ ИМПУЛЬСНЫХ ДС/ДС-ПРЕОБРАЗОВАТЕЛЕЙ (ПЯТЫЙ КЛАСС)

**Александр Гончаров**, к.т.н., генеральный конструктор группы компаний «Александр Электрик», координатор РАПИЭП — Российской ассоциации производителей источников электропитания

«Два танкиста — два веселых друга...»\*

\* *Веселых друзей-танкистов, как известно, было чуть больше, но не в этом суть. Попробуйте покрутить педали велосипеда одной ногой. Не очень поэтично? Двумя конечно способнее, мощность больше — движется быстрее.*

В первых четырех статьях-классах мы практически уже рассмотрели самые важные основы построения импульсных преобразователей. Можно было бы считать, что начальная школа окончена и мы вместе с читателями-учениками переходим в среднюю школу. Однако имеется несколько разделов в данной прикладной науке, без которых применять на практике полученные знания будет трудновато. Поэтому есть предложение поучиться еще немного. А уж потом перейти в среднюю и далее в высшую школу.

Наметим следующее движение в нашем образовании в рамках начальной школы.

В пятом и шестом классах мы пройдем сдвоенные и двухтактные преобразователи, в седьмом — преобразователи с нулями напряжения и нулями тока, ну а если будут возможности, в восьмом поговорим о помехах и тепловых проблемах.

Итак, что же мы узнали о наиболее распространенных импульсных преобразователях — одинарном прямоходовом преобразователе ОПП и одинарном обратногоходовом преобразователе ООП, не без умысла обозначенных нами, как своеобразные Мерседес и Пежо (автор надеется, что номера журналов с предыдущими статьями-классами читатели сохранили)?

Мы знаем, что в ОПП функции гальванической развязки, трансформирования напряжения и тока и функции фильтрации, преобразования всего импульсного в аналоговое четко разделены между трансформатором и дросселем. В ООП эти функции в основном совмещены в одном элементе — в дросселе-трансформаторе.

Мы вывели, что в ОПП магнитопровод трансформатора может перемагничиваться по симметричной петле гистерезиса, используя максимальный диапазон индукции, в то время как в ООП магнитопровод трансформатора находится под действием однопольного магнитного поля и постоянно намагничен.

Главный герой — «властелин колец» в трансформаторе ОПП — ток намагничивания, а в трансформаторе (дросселе) ООП имеется главная героиня — индуктивность обмоток. Регулировочная характеристика ОПП — линейна, а ООП — нелинейна, хотя это и не так уж плохо, ибо такие же изменения @ в ООП, как в ОПП, приводят к большим изменениям выходного напряжения. Т.е. ООП регулируется в более широких пределах меньшими усилиями.

*Мы сделали важный вывод, что заранее, априори, невозможно ориентировать только на энергетические характеристики.*

Необходимо принимать во внимание не только напряжения, токи, мощности, диапазоны их изменения, поведение энергетических характеристик в прогнозируемых критических и переходных режимах. Обязательно придется рассмотреть тонкости технологии производства, конструктивные принципы, закладываемые в изделие, условия теплопередачи, варианты компоновки, ограничения по выбору рабочей частоты, необходимость или вредность дробления крупногабаритных моточных компонентов на части, требования низкопрофильности и многое другое.

Объективный выбор между ОПП или ООП может быть сделан только

с учетом множества конкретных условий и ограничений, в ряде случаев конструктивно-технологического и производственного плана, нежели электрического и научного.

*Говоря с улыбкой — мы не смогли узнать, что лучше, Мерседес или Пежо.* Но зато узнали универсальную схему с не совсем серьезным названием — косой полумост, которая оказалась палочкой-выручалочкой и для ОПП и для ООП в случаях, когда даже уникальные свойства МОП-транзисторов по быстрдействию, перегрузочной способности и отсутствию вторичного пробоя не помогают — в случаях работы с повышенными входными напряжениями.

Здесь внимательный читатель возможно спросит — а зачем нам понадобились танкисты и велосипед? Дело в том, что в этом классе мы поговорим о сдвоенных одноктактных преобразователях напряжения, в которых проглядывают аналогии с двумя педалями (двумя руками, двумя ногами и т.п.).

## Переходим в пятый класс

Зачем нужно сдвигать импульсные преобразователи напряжения? Конечно, не только затем, чтобы увеличить мощность в нагрузке. Давайте посмотрим на проблемы повышения частоты импульсных преобразователей как средство миниатюризации с позиций элементной базы.

Наиболее трудно дается повышение частоты для силовых транзисторов. Представьте, что при каждом включении силовой транзистор почти мгновенно разряжает сам на себя собственные емкости, связанные с его стоком, почти мгновенно разряжает (заряжает) все емкости конструкции,

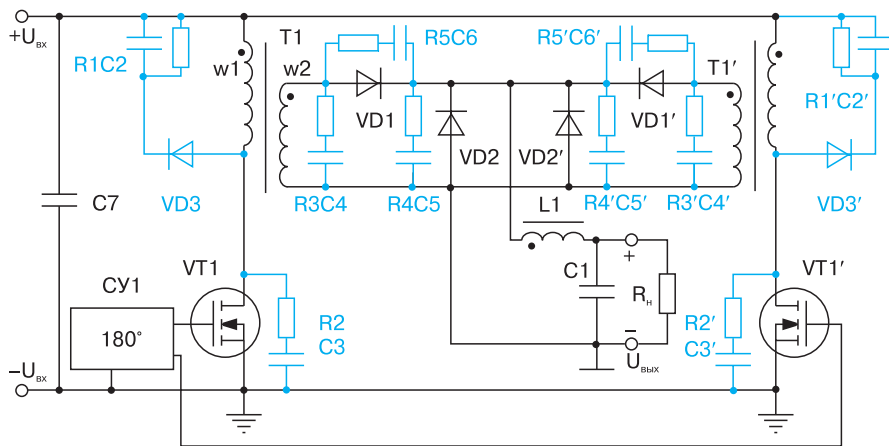


Рис. 1. Схема силовой части двояного одноктадного прямоходового преобразователя – СПП

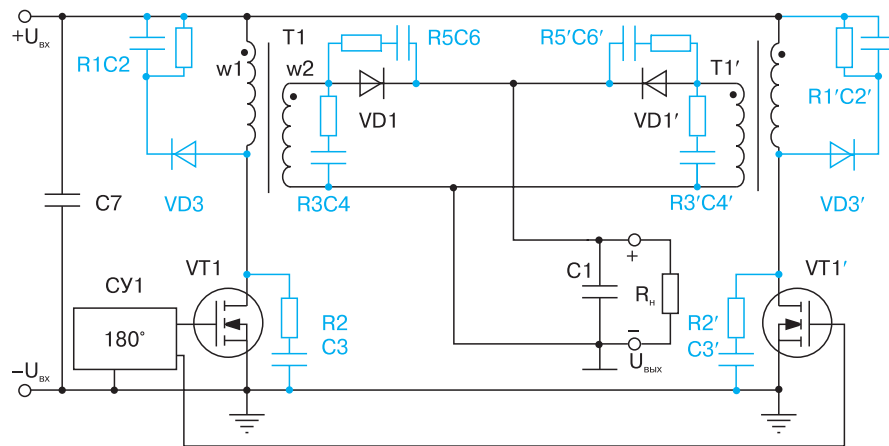


Рис. 2. Схема силовой части двояного одноктадного обратходового преобразователя – СОП

соединяющие сток с шинами питания. Также имеются экстратоки, вызванные моментами короткого замыкания в магнитных цепях при переключении выходных диодов и т.п. В результате один раз за период силовой транзистор испытывает значительные токовые перегрузки при включении. Естественно, при повышении частоты силовым транзисторам приходится все труднее, что проявляется в виде все большего нагрева (теряется КПД). Так и до беды – выхода из строя – недалеко.

А вот легче всего повышение частоты переносят реактивные элементы, трансформаторы, дроссели, конденсаторы фильтров, собственно ради уменьшения размеров которых и затевается увеличение частоты. Кстати, при неумеренном повышении частоты тепловые потери настолько возрастают, что увеличивающийся объем требуемых систем охлаждения делает все эти усилия бессмысленными. Говоря иными словами, имеется

некоторое оптимальное значение частоты, выше которого подниматься вредно.

**Схемы двояных преобразователей, рассеивающих энергию, накопленную в сердечнике трансформатора и в его индуктивности рассеяния, в тепло**

Очевидна полезность решений, когда за счет увеличения числа силовых транзисторов, работающих один раз за период, но с временным сдвигом, обеспечивается повышение частоты импульсных процессов в реактивных элементах. Т.е. силовые транзисторы работают с низкой частотой, а большинство реактивных элементов – с высокой (в данном случае – удвоенной).

Такое решение является частным и наиболее распространенным случаем многофазных преобразователей напряжения – фактически мы рассматриваем двухфазные преобразователи. Принципиальное отличие двоя-

енных преобразователей от так называемых двухтактных заключается в использовании двух трансформаторов вместо одного.

Обратим внимание на схемы двояного ОПП (СПП) и двояного ООП (СОП), показанные на рисунках 1 и 2.

Первая схема состоит из двух объединенных по выходу ОПП. Силовыми транзисторами преобразователей управляет двухтактная схема управления (СУ), работающая на удвоенной частоте и подающая последовательность импульсов на затворы силовых транзисторов со сдвигом на 180 градусов.

Фактически за один период переключений каждого силового транзистора все элементы преобразователя задействуются только один раз, т.е. работают с такой же частотой. Исключение составляют обходные диоды VD2 и VD2' со своими цепочками и самое главное – элементы выходного фильтра L1, C1, а также элементы входного фильтра (условно показан в виде конденсатора C7), которые работают на удвоенной частоте.

*В результате можно значительно уменьшить объем выходного и входного фильтров и улучшить показатели миниатюризации преобразователя при увеличенной выходной мощности.*

Теория таких преобразователей показывает, что сдвиг импульсных последовательностей управления силовыми транзисторами на 180 градусов отвечает наиболее оптимальному процессу фильтрации в выходном фильтре.

Наиболее близкая аналогия из жизни – привод велосипеда с помощью двух ног, работающих по очереди.

Пытливый читатель конечно предложит объединить диоды VD2 и VD2' со своими цепочками в один блок, как и аккумулирующие и рассеивающие энергию выбросов элементы C2, R1 и C2', R1', и в большинстве случаев будет прав. Вообще двоянные преобразователи дают большой простор для изобретательности разработчика. Попробуйте, например, так связать трансформаторы двоянного преобразователя, чтобы каждый из них помогал другому размагничиваться. В результате, если повезет, вы самостоятельно повторите многие из десятков зарегистрированных патентов в данной области.

Аналогичные рассуждения применимы и для схемы СОП, (см. рис. 2).



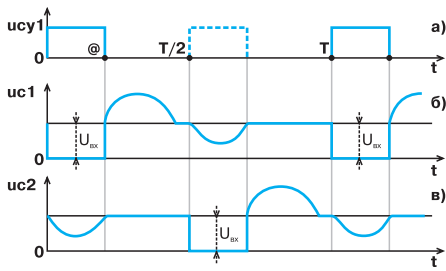


Рис. 3. Диаграммы напряжения на стоках силовых транзисторов СПП по схеме рисунка 1

Только здесь на удвоенной частоте работает выходной конденсатор фильтра С1, а также элементы входного фильтра (условно показан в виде конденсатора С7). Однако, уважаемый ученик, вы должны также понимать, что и фильтрующая работа выходной индуктивности трансформаторов одинарных обратноходовых преобразователей также облегчается — для обеспечения режима неразрывных токов во внимание уже можно брать не весь период, а только его половину!

Необходимо учитывать, что диаграммы напряжения на силовых элементах сдвоенных преобразователей могут значительно отличаться от аналогичных в одинарных преобразователях. Объясняется это взаимным влиянием одинарных преобразователей в составе сдвоенного.

Для примера на рисунке 3 приведены диаграммы для СПП, выполненного по схеме, приведенной на рисунке 1. Можно заметить, что после прохождения куполообразного выброса — «пика» и образования «полочки» на уровне напряжения питания (подробно этот процесс описан в первой статье — «первом классе») после момента времени  $T/2$  образуется куполообразный выброс ниже напряжения питания. Происходит это потому, что с момента времени  $T/2$  включается силовой транзистор второго ОПП и режим короткого замыкания по вторичной обмотке трансформатора первого ОПП устраняется. Аналогичным образом влияет первый ОПП на работу второго.

В зависимости от соотношения длительности рабочих импульсов и длительности резонансных процессов, определяющих вид куполообразных импульсов, на практике можно наблюдать причудливое разнообразие форм напряжения на стоках силовых транзисторов.

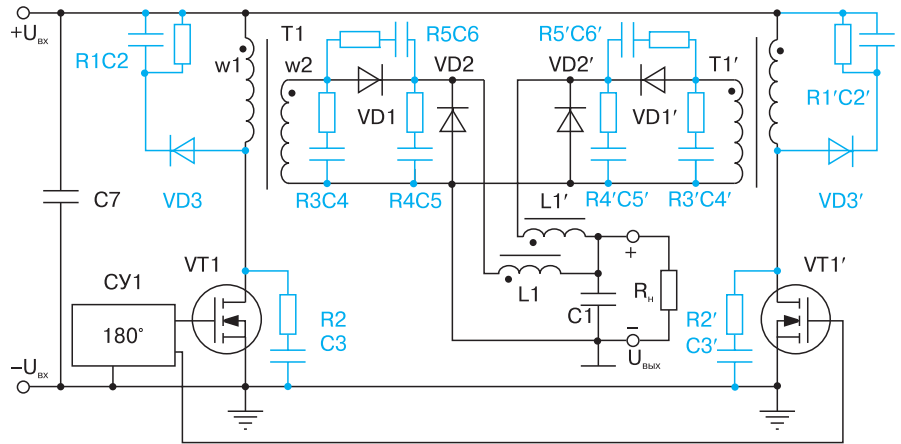


Рис. 4. Модифицированная схема силовой части СПП

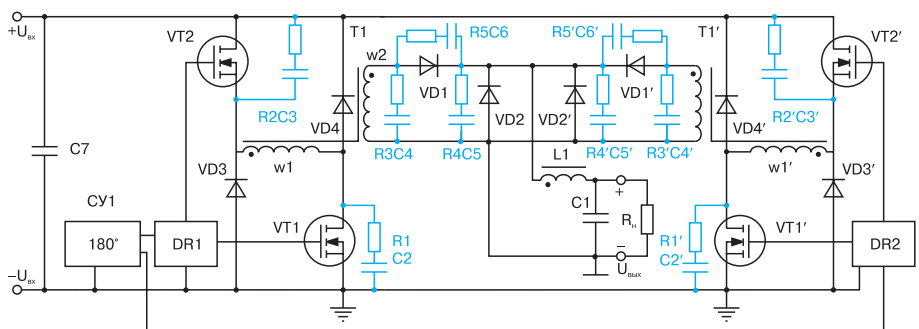


Рис. 5. Схема силовой части СПП на основе структуры косоугольного моста

У этой красоты есть и обратная сторона — могут возникать различные неустойчивости в замкнутых цепях обратной связи преобразователей. Опытные разработчики в таких случаях говорят — возникли дополнительные петли обратных связей.

Поэтому применяется показанная на рисунке 4 модификация схемы (рис. 1), в которой объединяются только выходные конденсаторы. За счет отдельных выходных дросселей влияние одинарных преобразователей ОПП друг на друга в составе сдвоенного значительно уменьшается. Здесь, уважаемый ученик, вы должны почувствовать (конечно, если вы не троечник), что кроме работы выходного конденсатора С1 на удвоенной частоте, работа выходных дросселей L1 одинарных преобразователей ОПП также облегчается — для обеспечения режима неразрывных токов во внимание можно брать не весь период, а только его половину.

Аналогичным образом организуется работа одинарных преобразователей в составе сдвоенного на основе схем косоугольного моста (см. рис. 5).

**Схемы сдвоенных преобразователей, рекуперирующих энергию, накопленную в сердечнике трансформатора и в его индуктивности рассеяния, в источник входного напряжения**

Здесь два одинарных ОПП на основе замечательной схемы косоугольного моста объединяются в сдвоенный преобразователь СПП по варианту с общим выходным дросселем.

Об энергетических возможностях такого решения можно судить по преобразователю японского отделения фирмы Lambda, который находится в данное ночное время на столе автора и вдохновляет написание статьи о сдвоенных преобразователях. На лицевой панели этого весьма компактного устройства (объемом примерно 4 дм³) значатся выходные параметры 5 В, 600 А (!)

Конечно, уважаемый читатель-ученик помнит из материалов первого класса, что замечательная схема косоугольного моста хороша тем, что, во-первых, на силовых транзисторах напряжение не превышает величины входного напряжения питания. Во-вторых, энергия, накопленная в сердечнике трансформатора и в его индук-

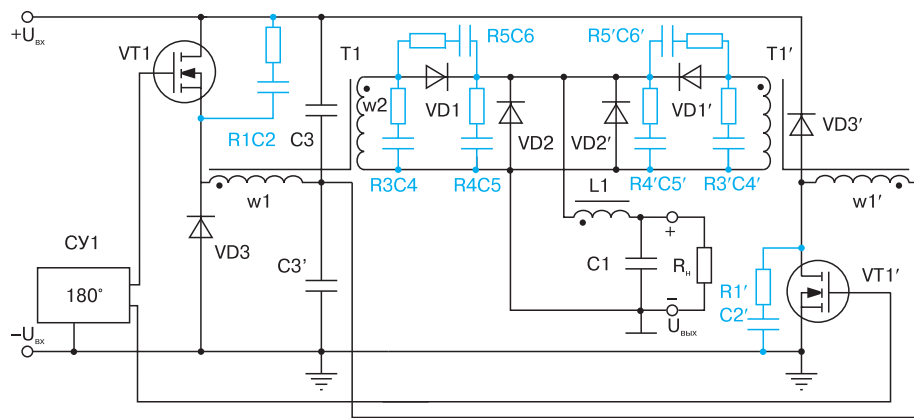


Рис. 6. Схема силовой части СПП на основе структуры с емкостным делителем

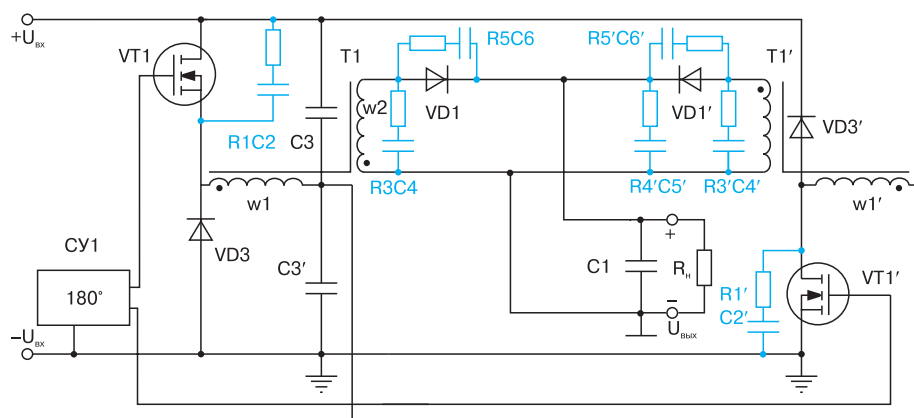


Рис. 7. Схема силовой части СОП на основе структуры с емкостным делителем

тивности рассеяния, не превращается в бесполезное тепло, как это происходит в простейших схемах одноконтурных преобразователей, а удачно рекуперирована во входной источник электропитания. Хотя понятно, что за такие положительные свойства косоугольного полумоста приходится расплачиваться удвоенным количеством силовых транзисторов и усложненной схемой управления.

Однако именно в двуконтурных преобразователях имеется уникальная возможность получить все достоинства косоугольного полумоста и исключить отмеченные недостатки.

Рассмотрим схему на рисунке 6. Емкостной делитель на основе конденсаторов  $C3$  и  $C3'$  фактически является элементом входного фильтра. При достаточной емкости этих конденсаторов их можно считать источниками входного напряжения для одинарных ОПП, объединенных в двуконтурный преобразователь.

Полный цикл работы первого ОПП состоит из фазы открытого состояния силового транзистора  $VT1$  и фазы его закрытого состояния. В пер-

вой фазе электропитание первого одинарного преобразователя осуществляется от емкостного делителя на конденсаторах  $C3$  и  $C3'$ . При этом  $C3$  разряжается, а  $C3'$  заряжается.

Во второй фазе процесса происходит рекуперация запасенной в сердечнике трансформатора  $T1$  электроэнергии в конденсаторы  $C3$  и  $C3'$ . При этом также  $C3$  разряжается, а  $C3'$  заряжается. В результате напряжение на средней точке конденсаторов  $C3$  и  $C3'$  несколько повышается.

Полный цикл работы второго ОПП состоит из фазы открытого состояния силового транзистора  $VT1'$  и фазы его закрытого состояния. В первой фазе этого процесса от того же емкостного делителя  $C3$  и  $C3'$  осуществляется электропитание уже второго одинарного преобразователя. При этом  $C3$  заряжается, а  $C3'$  разряжается. Соответственно во второй фазе этого процесса происходит рекуперация запасенной в сердечнике трансформатора  $T1'$  электроэнергии в конденсаторы  $C3$  и  $C3'$ . При этом  $C3$  разряжается, а  $C3'$  заряжается. В результате нап-

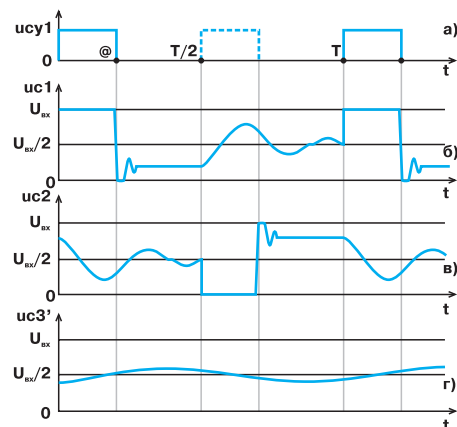


Рис. 8. Диаграммы напряжения на стоках силовых транзисторов СОП на основе структуры с емкостным делителем

ряжение на средней точке конденсаторов  $C3$  и  $C3'$  несколько уменьшается. Описанные процессы повторяются в последующие периоды. На рисунке 7 приведена построенная на аналогичных принципах схема СОП.

**Диаграммы напряжений в схеме СОП с емкостным делителем**

Поскольку мы еще не приводили диаграммы напряжений для СОП, покажем и прокомментируем их для данного конкретного случая (см. рис. 8).

Напряжение на стоке транзистора  $VT1$  в его открытом состоянии на интервале времени от  $0$  до  $@$  равно входному напряжению питания  $U_{вх}$ . После закрывания транзистора  $VT1$  происходит кратковременный выброс напряжения вниз за счет действия индуктивности рассеяния трансформатора  $T1$ . Однако при попытке сформировать отрицательное напряжение на стоке транзистора  $VT1$  после времени  $@$  открывается внутренний диод этого транзистора и напряжение фиксируется. После прохождения кратковременного паразитного резонансного процесса на стоке транзистора  $VT1$  устанавливается напряжение ниже линии  $U_{вх}/2$  на величину  $U_{вых}'$ .

Начиная примерно с момента времени  $T/2$  устанавливается состояние, при котором вся энергия, накопленная в индуктивности трансформатора  $T1'$  уже передана в выходную емкость  $C1$  и в нагрузку. Происходит свободный резонансный процесс до момента  $T$ . Диаграммы напряжения ( $uс2$ ) на стоке транзистора  $VT1'$  аналогичны приведенным для транзистора  $VT1$ , только они сдвинуты на половину периода  $T$ .

Рассмотрим подробно работу цепочки конденсаторов емкостного делителя  $C3$  и  $C3'$ . Ток стока силового транзистора  $VT1$  при его открытом состоянии проходит сверху вниз по схеме через конденсатор  $C3'$ , заряжая его. Естественно, в это время конденсатор  $C3$  разряжается. Далее, после закрытия транзистора  $VT1$ , энергия, накопленная в индуктивности рассеяния трансформатора  $T1$  передается в конденсаторы  $C3$  и  $C3'$ , при этом также происходит заряд  $C3'$  и разряд  $C3$ .

Поскольку силовой транзистор  $VT1'$  схемотехнически находится вни-

зу и соединен с шиной  $-U_{ВХ}$ , то все диаграммы для транзистора  $VT1'$  аналогичны приведенным для транзистора  $VT1$ , с учетом их сдвига на  $T/2$  и переворачивания на 180 градусов в вертикальной плоскости.

При работе второго одинарного преобразователя на транзисторе  $VT1'$  во время его открытого состояния ток стока проходит сверху вниз по схеме через конденсатор  $C3$ , заряжая его. Естественно, в это время конденсатор  $C3'$  разряжается. Далее, после закрытия транзистора  $VT1$ , энергия, накопленная в индуктивности рассеяния трансформатора  $T1'$ , передается в

конденсаторы  $C3$  и  $C3'$ , при этом также происходит заряд  $C3$  и разряд  $C3'$ .

В результате напряжение на средней точке конденсаторов  $C3$  и  $C3'$  имеет вид небольших колебаний относительно линии  $U_{ВХ}/2$ .

Итак, пятый класс пройден. В шестом мы рассмотрим популярные схемы двухтактных преобразователей. Интересно, дорогие читатели-ученики — знания прибавляются?

Пишите в наш уважаемый журнал «Электронные Компоненты», задавайте вопросы, высказывайте пожелания.

## События рынка

### >> Ассоциация полупроводниковой промышленности подвела итоги второго квартала

Согласно отчету, опубликованному Ассоциацией полупроводниковой промышленности (SIA) (США) в первую неделю августа, общемировой объем продаж полупроводниковых компонентов в июне текущего года вырос по сравнению с маем на 0,3% и составил 12,54 млрд. долларов. Это на 10,4% больше аналогичных показателей прошлого года. Что касается квартальных итогов, то по сравнению с началом года прирост объемов продаж полупроводниковых компонентов составил 3,2%.

Во втором квартале текущего года (по сравнению с аналогичным периодом 2002 года) изменились показатели продаж готовых изделий. Продажи компьютеров выросли на 8%, а прирост продаж радиопередающих устройств для беспроводного доступа в сеть составил 15,7%. Популярность у покупателей цифровых камер и DVD-устройств стала причиной увеличения производства оптоэлектронных компонентов на 33,9%, при этом потребность во flash-памяти выросла на 37,1%. По данным SIA, коэффициент использования производственных мощностей основных производителей полупроводниковых устройств в настоящее время достигает 96%.

Semiconductor Industry Association (SIA) (<http://www.semichips.org>)  
3dNews (<http://www.3dnews.ru>)

## СРОЧНОЕ ИЗГОТОВЛЕНИЕ ПЛАТ

103460 Москва,  
Зеленоград, а/я 31  
(095) 777-8080

г. Санкт-Петербург,  
ул. Маяковского,  
д. 45, оф. 211  
(812) 278-0236

г. Екатеринбург,  
ул. Фрунзе, 50, оф. 10  
(3432) 22-5739

[order@rezonit.ru](mailto:order@rezonit.ru)  
[www.rezonit.ru](http://www.rezonit.ru)

Торговая марка фирмы  
**РЕЗОНИТ**  
«РЕМКОМ-ПЕЧАТНЫЕ ПЛАТЫ»

**AEPS**  
group

Коммерческие модули  
класса DC/DC **3...20 Вт**  
серий **ТЕКИЛА** и **ТЕКИЛА-ДЖАЗ**



от 12,1 EUR

Энергетическая плотность до 1350 Вт/дм<sup>3</sup>!  
стандартная цоколевка TRACO!  
Текила-Джаз (32x21x11мм) Текила (51x26x12 мм)



Группа компаний «АЛЕКСАНДЕР ЭЛЕКТРИК», 129226, г.Москва, пр-т Мира, 125  
тел./факс: (095) 181-05-22, 181-19-20, 181-26-04,  
<http://www.aeps.ru>; e-mail: [alecsan@online.ru](mailto:alecsan@online.ru), [alecsan@rapiep.ru](mailto:alecsan@rapiep.ru)