

## СХЕМЫ УПРАВЛЕНИЯ ЗАТВОРАМИ СИЛОВЫХ ТРАНЗИСТОРОВ

А.М. Бобрешов, А.В. Дыбой, С.Ватхик, М.С. Куролап

*Воронежский государственный университет*

Поступила в редакцию 30.06.2010 г.

**Аннотация:** В данной статье исследуются схемы и решения, обеспечивающие снижение коммутационных потерь за счет уменьшения времени переключения силовых транзисторов. Рассмотрено несколько вариантов таких схем и проведено их моделирование в пакете PSpise. Получены временные диаграммы токов и напряжений на затворах силовых ключей. Выявлены решения, обеспечивающие минимальное время перезаряда входной емкости.

**Ключевые слова:** силовой МОП-транзистор, схема управления затвором, коммутационные потери, время включения, время выключения

**Abstract:** In this paper investigated some circuits, which provide solutions to decrease switching losses by decreasing switching time for the power transistor. We considered several types of control circuits and simulated it in PSpise program to get timing diagrams with voltages and currents on transistor gates. This help to get solutions, which provide minimal recharge time of power switches input capacitance.

**Key words:** metal-oxide-semiconductor field-effect transistor, gate control circuit, switching losses, transition turn on time, transition turn off time.

### ВВЕДЕНИЕ

Считается, что в отличие от биполярных транзисторов, мощные полевые транзисторы с изолированным затвором (MOSFET) управляются напряжением. Хотя пороговое напряжение для данного типа приборов составляет 2—5 В, обычно управляющее напряжение составляет не менее 10 В, что обеспечивает наилучшие статические характеристики и максимальный ток насыщения. Также хорошо известно, что при работе импульсных преобразователей потери, обусловленные переключением силовых транзисторов (т.н. «динамические» потери), могут в 5—10 раз превышать «статические», или потери на проводимость [1]. Адекватный учет указанных потерь может потребовать применения сложных аналитических моделей, подобных рассмотренной в [1]. Однако, для практических целей, в первую очередь для анализа электрических процессов во внешних цепях силовых MOSFET, можно воспользоваться упрощенной моделью. В этом случае изолированный затвор может быть представлен в виде конденсатора, включенного между затвором и истоком. Протекание посто-

янного тока через затвор ограничивается пренебрежимо малым током утечки, который составляет обычно несколько наноампер. Однако при переключении транзистора происходит перезаряд входной емкости, причем для уменьшения времени переходных процессов и снижения потерь могут потребоваться токи перезаряда, достигающие нескольких, а иногда и более десятка ампер. На практике это означает, что схема управления затвором должна обеспечивать низкий выходной импеданс и иметь соответствующие цепи питания, снабженные блокирующими конденсаторами [2]. В данной статье исследуются схемы и решения, обеспечивающие снижение коммутационных потерь за счет уменьшения времени переключения силовых транзисторов.

Как правило, выбор схем управления затворами, а также других элементов схемы, зависит от применяемого типа силового контура. Кроме того, в настоящее время существует целый набор стандартных интегральных сильноточных драйверов, предназначенных специально для управления затворами ключей. Некоторые драйверы имеют высоковольтную развязку между управляющими сигналами и управляемыми цепями [3]. Однако, при рассмотрении работы отдельного ключа указанные схемы

© Бобрешов А. М., Дыбой А. В., Ватхик С., Куролап М. С., 2010

могут быть заменены идеализированным буферным элементом с минимальным набором параметров, главными из которых являются выходное напряжение, выходное сопротивление и максимальный рабочий ток. Такое приближение, однако, практически не вносит погрешности при анализе работы ключей и моделировании работы силовых контуров. В рассмотренных ниже примерах используется буферный элемент с нагрузочной способностью 1А, что характерно для большинства доступных интегральных схем управления затворами. В качестве силового ключа был выбран MOSFET IR-FP21N60L, выпускаемый фирмой Vishay (www.vishay.com). Указанный транзистор широко применяется в сетевых импульсных источниках питания с выходной мощностью 1-3кВт и имеет следующие паспортные характеристики:

- Максимальное напряжение сток-исток — 600В
- Максимальный постоянный ток стока при температуре 100 °С — 13 А
- Сопротивление канала в открытом состоянии — 0.27 Ом
- Входная емкость — 4000 пФ

В качестве нагрузки во всех исследуемых примерах использован дроссель с индуктивностью 1 мГн, который имитирует индуктивность намагничивания силового трансформатора в схеме однотактного преобразователя.

Представленные в работе результаты были получены с помощью пакета схемотехнического моделирования PSpice. Учитывая, что целью работы является исследование временных диаграмм сигналов, характеризующих переключение силовых ключей, такой подход обладает рядом преимуществ. Известно, что применяемые численные модели обладают достаточным числом параметров для того, чтобы адекватно отображать поведение реальных приборов. Анализ полученных результатов позволяет считать их вполне достоверными и приближенными к результатам натурального эксперимента.

### ПРЯМОЕ УПРАВЛЕНИЕ ЗАТВОРАМИ СИЛОВЫХ КЛЮЧЕЙ

Многие разработчики, стремясь снизить стоимость конечных изделий, используют выходные буферы ШИМ-контроллеров для непосредственного управления силовыми ключами (рис. 1а без подключения диода  $D_{off}$ ). Вы-

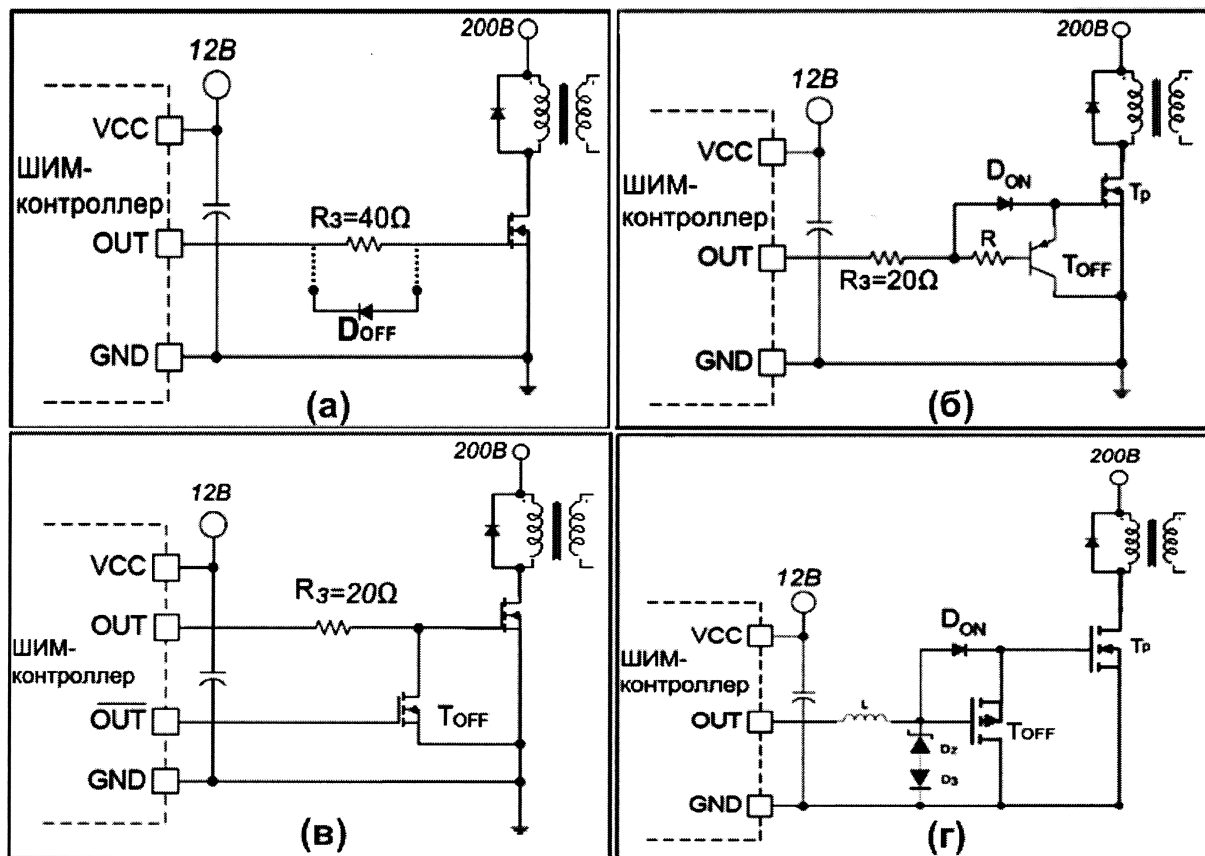


Рис. 1. Встречно-последовательное включение варикапов

ходной буфер должен при этом обеспечивать требуемый выходной ток для быстрого заряда емкости затвора, а также входной ток для ее разряда.

При этом имеется немного доступных схем, способных обеспечивать импульсный ток более 1А. Этот фактор ограничивает возможность снижения динамических потерь, а кроме того, делает невозможным или нецелесообразным применение некоторых современных транзисторов, имеющих большую входную емкость. Превышение максимальной нагрузочной способности для драйвера может привести к перегреву, появлению сбоев во время работы (защелкивание) или же выходу его из строя. В связи с этим требуется установка дополнительного токоограничивающего резистора, который располагается между выходом буфера и затвором ключа. Пренебрежение указанным правилом существенно снижает надежность преобразователя и является одной из причин выхода из строя. Особо следует отметить необходимость установки блокирующих конденсаторов в непосредственной близости от выводов питания выходного буфера или драйвера. Поскольку потребляемый ток имеет импульсный характер, желательно применение конденсаторов с низким эквивалентным последовательным сопротивлением (ESR), номинал которых значительно больше входной емкости затворов и обычно лежит в диапазоне от 0.1мкФ до 1мкФ.

## СНИЖЕНИЕ КОММУТАЦИОННЫХ ПОТЕРЬ

Для схемы, изображенной на рис.1а (без подключения диода  $D_{off}$ ), время выключения (то есть время, необходимое для перевода транзистора из состояния насыщения в состояние отсечки) больше, чем время включения. Временные диаграммы, изображенные на рис. 2, иллюстрируют этот эффект, который может быть объяснен следующим образом. Фактически, процесс переключения происходит за время, когда напряжение затвор-исток изменяется между пороговым напряжением (2—5 В) и напряжением, при котором наблюдается так называемое «плато Миллера» (4—7 В в зависимости от режима работы). В то же время практически всегда для управления MOSFET используется более высокое напряжение, составляющее для разных транзисторов 10—15 В. Такой запас позволяет не только увеличить ток насыщения, но и уменьшить время заряда входной емкости [4]. Как видно на рис. 2, на конечном участке переключения скорость перезаряда входной емкости существенно снижается, поскольку мгновенное значение тока заряда пропорционально разности между напряжением, формируемым драйвером, и напряжением на затворе (то есть падению напряжения на токоограничивающем резисторе).

Во время включения MOSFET переходит в состояние насыщения после прохождения «плато Миллера». Дальнейшее увеличение напря-

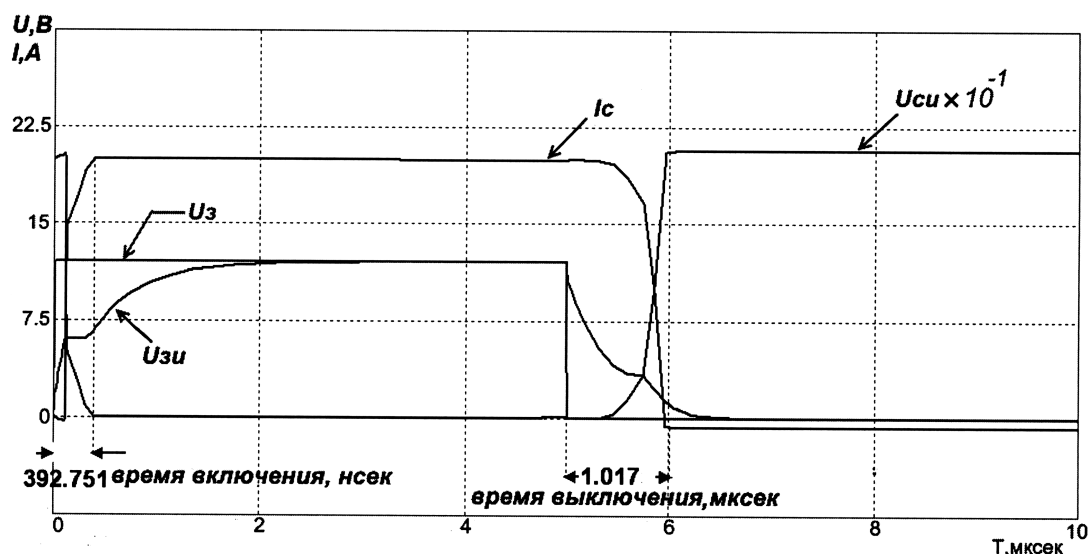


Рис. 2. Схемы перестраиваемых фильтров

жения приводит к росту величины объемного заряда, величина которого пропорциональна входной емкости и добавочному напряжению ( $q=cv$ ). Соответственно, данный заряд приводит к росту временной задержки при выключении транзистора, так как процессы, приводящие к выключению, начинают происходить при достижении «плато Миллера», а заканчиваются при достижении порогового напряжения. Это одна из причин того, что выключение MOSFET сопровождается большей временной задержкой, чем включение. Другой эффект влияет собственно на время переключения транзистора. Рассмотрим сначала процесс включения. В начальный момент времени напряжение на затворе равно 0, после чего начинает расти. Очевидно, что когда напряжение на затворе достигает порогового значения и транзистор начинает включаться, в цепи затвора поддерживается высокий уровень тока благодаря тому, что разность потенциалов между напряжением на затворе и выходным напряжением драйвера составляет больше 5В. В то же время при выключении мы наблюдаем обратную картину. Снижение напряжения на затворе в процессе переключения приводит к снижению тока и затягиванию процесса переключения.

Таким образом, время выключения транзистора оказывается большим, чем время включения. Это заставляет разработчиков особое внимание уделять схемам, которые различными способами позволяют уменьшить время выключения. Не следует также забывать, что в настоящее время все более широкое применения находят схемы с «мягким» переключением. В таких схемах энергия, накопленная в индуктивности рассеяния силовых трансформаторов, используется для перезаряда выходной емкости силовых ключей. При этом становится возможным производить включение транзисторов в режиме нулевых потерь. В этом случае именно динамические потери выключения определяют эффективность преобразователя в целом, а их снижение становится одной из главных задач при проектировании преобразователей.

### ИСПОЛЬЗОВАНИЕ СХЕМЫ РЕЗИСТОР-ДИОД

Простейший метод уменьшения времени выключения и связанных с этим динамических

потерь заключается в применении диода, включаемого параллельно токоограничивающему резистору, как показано на рис.1а (с подключением диода  $D_{off}$ ).

Для того, чтобы диод проводит ток, необходимо выполнение следующего соотношения:

$$I_3 > \frac{U_d}{R_3}$$

где  $I_3$  — (ток затвора),  $U_d$  — прямое падение напряжения на диоде,  $R_3$  — номинал токоограничивающего резистора. Таким образом, влияние диода снижается на конечном участке выключения транзистора, когда падение напряжения, создаваемое током перезаряда входной емкости на резисторе  $R_3$ , становится соизмеримым с прямым падением на диоде. Вследствие этого, рассматриваемая схема позволяет значительно уменьшить время задержки выключения, хотя само время выключения и динамические потери снижаются незначительно. Естественным выходом могло бы стать применение диодов Шоттки с малым прямым падением, однако такое решение имеет свои недостатки. Диоды Шоттки имеют достаточно большую емкость перехода, которая может составлять сотни пикофарад против единиц или десятков пикофарад у типичных диодов с р-п переходом. Вместе с паразитными индуктивностями проводников указанная емкость образует колебательный контур с высокой добротностью, который создает высокочастотные колебания на затворах транзисторов в момент переключения. Это может, в свою очередь, привести к значительному увеличению динамических потерь и даже в некоторых случаях к выходу из строя силовых ключей. Так, в качестве  $D_{off}$  можно рекомендовать использование быстродействующих кремниевых рп-диодов с малыми значениями емкости перехода. Другой недостаток схемы заключается в том, что во время выключения транзистора через выход схемы-драйвера или ШИМ-контроллера протекает значительный импульсный ток. Это может не только привести к недопустимому разогреву схем (особенно при работе на высоких частотах), но и стать причиной выхода из строя схем управления затворами. На рис.3 (кривая а) приведен результат моделирования схемы (рис. 1а без диода  $D_{off}$ ). Выключение транзистора сопровождается кратковремен-



ным, но интенсивным выбросом тока через выходной буфер ШИМ-контроллера или драйвера управления затворами (рис. 3, кривая а). Амплитуда тока может значительно превышать максимальную нагрузочную способность драйвера, что создает условия для некорректной работы схемы или даже ее разрушения.

На рис. 4а изображены временные диаграммы напряжений на затворах ключей, получен-

ные при моделировании схемы, показанной на рис. 1а с диодом  $D_{off}$  и без него. Как и следовало ожидать, время включения у обеих схем совершенно одинаково. Также видно, что применение диода приводит к значительному ускорению разряда входной емкости на начальном этапе переключения. В то же время, полученный выигрыш не так велик, как кажется на первый взгляд с учетом того, что время пере-

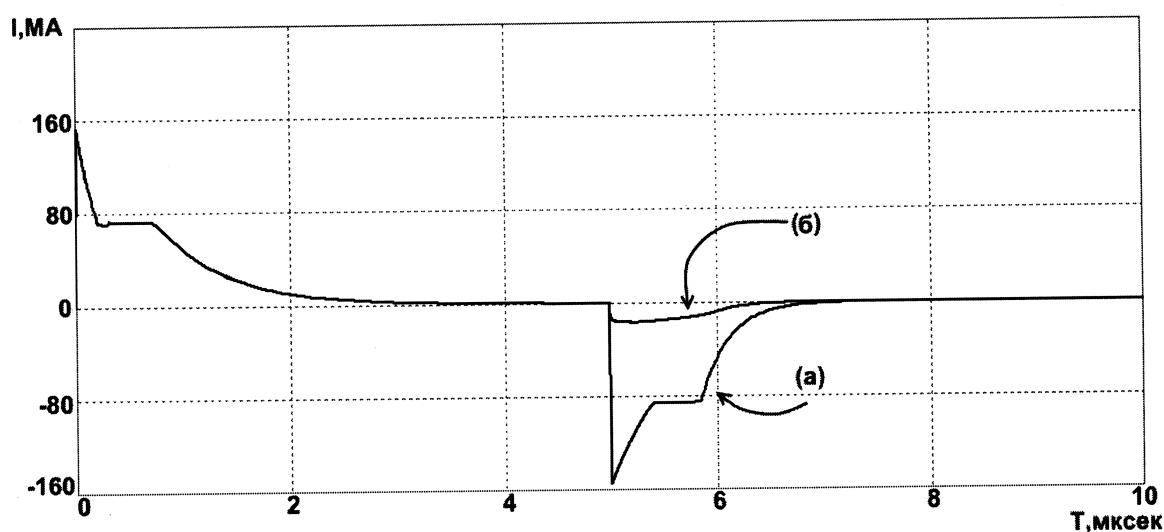


Рис. 3. АЧХ перестраиваемого фильтра при различных управляющих напряжениях

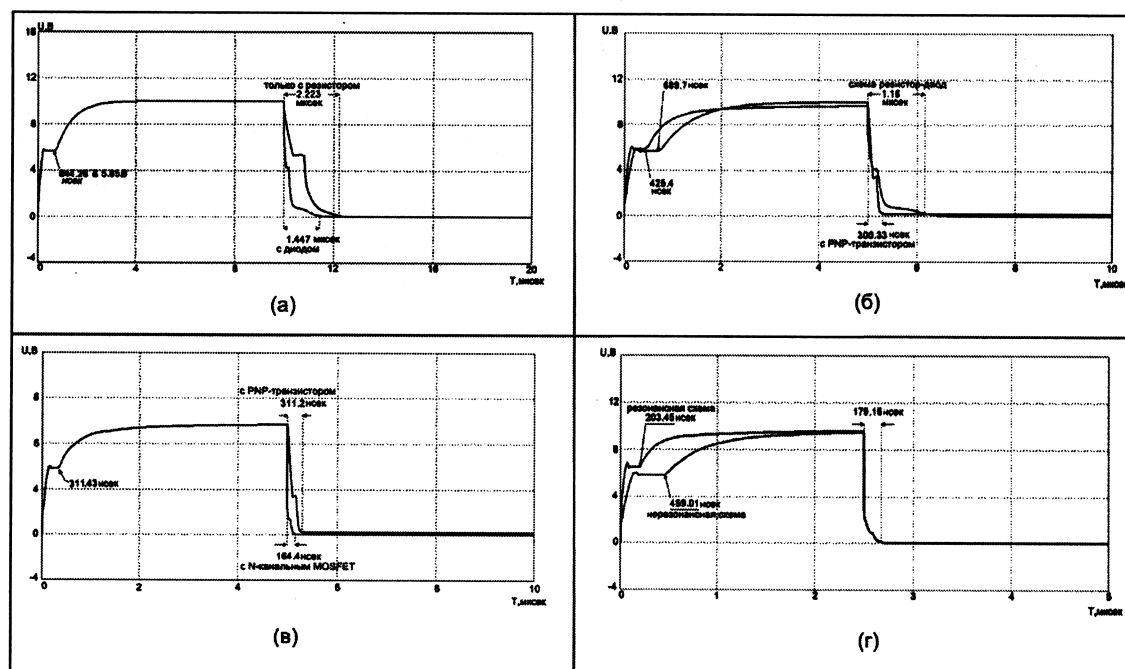


Рис. 4. Мощность интермодуляционных составляющих третьего порядка на выходе фильтра от управляющего напряжения на варикапах: 1 — схема на рис. 2 а, 2 — схема на рис. 2 б, 3 — схема на рис. 2 в. Точками показаны экспериментально полученные значения.  $P_{вх} = -16$  дБмВт

ключения уменьшается не так сильно, как задержка выключения. Так, для схемы (рис.1а) суммарное время выключения составляет 2.223мксек, или 9.4% от периода при рабочей частоте 50кГц, а для схемы с диодом это время составляет 7.3% от периода.

### ИСПОЛЬЗОВАНИЕ СХЕМЫ С БИПОЛЯРНЫМ PNP-ТРАНЗИСТОРОМ

Схема, приведенная на рис.1б, является одним из наиболее эффективных решений для уменьшения времени выключения полевого транзистора. С помощью дополнительного транзистора  $T_{OFF}$ , способного проводить большие импульсные токи, происходит разряд входной емкости затвора MOSFET на его исток. Сопротивление  $R_3$  в данной схеме управляет только скоростью включения. Диод  $D_{ON}$ , с одной стороны, обеспечивает протекание тока заряда во время включения транзистора, а с другой защищает переход база-эмиттер транзистора  $T_{OFF}$  от пробоя обратным напряжением в момент включения.

Наиболее важным преимуществом указанного решения является то, что большой пиковый ток разряда входной емкости MOSFET протекает по кратчайшему пути, не нагружая выходные буферы схем управления (рис.3, кривая б). Во-первых, при этом полностью исключается возможность спонтанного открывания силовых ключей под воздействием эффекта Миллера. Во-вторых, практически вдвое уменьшается мощность, рассеиваемая драйвером или выходным буфером ШИМ-контроллера. Во многих случаях это позволяет почти вдвое уменьшить номинал токоограничивающего резистора  $R_3$ , тем самым значительно уменьшив также время включения. Рассмотрим схему рис.1б более подробно. Она представляет собой упрощенный вариант схемотехники выходного буфера на биполярных транзисторах, в котором верхний транзистор заменен диодом. Единственным существенным недостатком такой схемы является то, что она неспособна разрядить входную емкость силового ключа полностью. Это связано с величиной прямого падения напряжения на переходе база-эмиттер транзистора  $T_{OFF}$ , которая составляет примерно 0,7В. На рис.4б приведен результат моделирования в программе PSpice схем рис.1а (с диодом  $D_{off}$ ) и рис.1б. Рабочая частота со-

ставляет 100кГц. Для схемы рис.1а (с диодом  $D_{off}$ ) время выключения составляет 11.7% от периода  $T$ . Это может приводить к неоправданно высоким динамическим потерям. С помощью схемы рис.1б удалось уменьшить относительное время выключения до 3%. Полученный результат свидетельствует о том, что схема управления с PNP-транзистором может быть эффективно использована для построения преобразователей с рабочей частотой 100 кГц и выше. Кроме того, при моделировании схемы с PNP-транзистором был использован токоограничивающий резистор с вдвое меньшим номиналом. Благодаря этому время включения MOSFET было уменьшено почти вдвое.

### ИСПОЛЬЗОВАНИЕ СХЕМЫ СО ВСПОМОГАТЕЛЬНЫМ N-КАНАЛЬНЫМ MOSFET

В схеме, изображенной на рис.1в, применяется N-канальный MOSFET для разряда входной емкости основного ключа. Применяемый вспомогательный транзистор может быть достаточно маломощным и низковольтным, благодаря чему иметь высокое быстродействие. Данная схема требует использования дополнительного, инвертированного выхода ШИМ-контроллера, и это является ее главным недостатком. Другой недостаток заключается в том, что выходная емкость вспомогательного транзистора  $T_{OFF}$  включена параллельно входной емкости силового ключа, незначительно увеличивая ее эффективное значение. Это может привести к некоторому увеличению времени включения. В целом, однако, схема обладает очень высоким быстродействием, а кроме того, позволяет полностью разряжать входную емкость силового MOSFET.

На рис.4в приведены полученные в ходе моделирования временные диаграммы для схем рис.1б и рис.1в. При рабочей частоте преобразователя 100кГц, схема с PNP-транзистором демонстрирует длительность выключения около 3% от периода  $T$ . При тех же условиях схема с N-канальным транзистором обеспечивает выключение за время примерно 1.6% от  $T$ . Такой результат вполне ожидаем, поскольку N-канальный MOSFET обладает более высоким быстродействием, чем биполярный транзистор. Разница во времени включения пренебрежимо мала и практически незаметна визуально, что достигается выбором вспомога-

тельного транзистора с малой выходной емкостью. В целом же обе схемы могут быть с успехом использованы на частотах до 200кГц.

### РЕЗОНАНСНАЯ СХЕМА УПРАВЛЕНИЯ ЗАТВОРАМИ

Во многих случаях значительный выигрыш может быть достигнут путем замены токоограничивающего резистора на небольшой дроссель, который вместе с входной емкостью транзистора образует резонансный LC-контур (рис.1г). Рассмотрим, как работает такая схема. На рис.5а, где приведена эквивалентная схема цепи заряда входной емкости  $C$  через резистор  $R$ . Как и следует ожидать, ток заряда имеет вид убывающей экспоненты. Уменьшение тока заряда со временем приводит к увеличению суммарного времени перезаряда входной емкости. Кроме того, пиковый ток заряда, который наблюдается в начале процесса переключения, значительно превышает средний ток, что значительно повышает требования к нагрузочной способности выходных каскадов управляющей схемы.

Другая схема, приведенная на рис. 5б, содержит индуктивность  $L$  вместо резистора  $R$ , которая вместе с входной емкостью ключа  $C$  образует резонансный контур. Временная диаграмма тока заряда входной емкости при этом существенно изменяется. Она имеет ярко выраженный максимум, который обеспечивает уменьшение времени перезаряда даже при том, что начальный ток заряда равен 0.

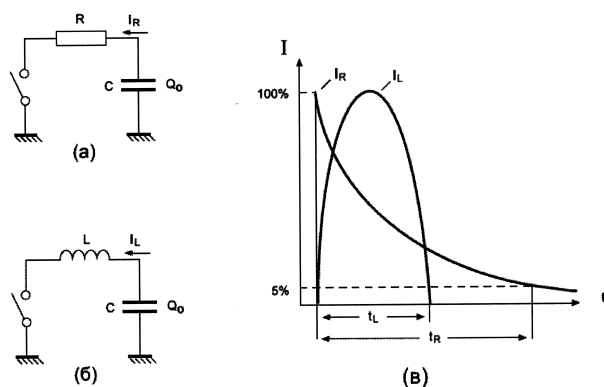


Рис. 5. Схемы перестраиваемых полосовых фильтров с встречно-параллельными диодами в цепях управляющих напряжений (а — одна пара диодов в контуре, б — две последовательные пары)

При одинаковых значениях пикового тока, резонансная цепочка позволяет осуществить

перезаряд емкости почти в два раза быстрее (рис. 5в). Кроме того, исключается нагрев элементов при протекании больших токов. Указанный фактор может стать критичным для приложений, которые работают на высоких частотах. Можно также использовать резонансную цепочку для повышения, или «накачки» напряжения. Например, при необходимости управление силовыми ключами может быть обеспечено от источника с выходным напряжением 5В. Естественно, ценой такого решения будет увеличение временных задержек[3].

Значительное улучшение параметров схемы управления может быть достигнуто благодаря комбинированию резонансной схемы управления затвором и одной из схем ускоренного переключения. Один из вариантов такого решения приведен на рис.1г. В схеме используется вспомогательный р-канальный МОП-транзистор  $T_{off}$  для разряда входной емкости силового ключа  $T_r$ . Данная схема содержит минимальное количество элементов. Индуктивность  $L$  используется как для ускорения включения транзистора  $T_r$ , так и для уменьшения времени включения  $T_{off}$ . Кроме того, применение резонансной схемы гарантирует, что разряд входной емкости  $T_r$  будет произведен до конца. Следует отметить, что в случае отсутствия индуктивности  $L$  разряд входной емкости  $T_r$  будет прекращен, когда напряжение на затворе  $T_r$  сравняется с пороговым напряжением вспомогательного транзистора  $T_{off}$ . Моделирование приведенной схемы показало, что она обладает наиболее высокими параметрами среди рассмотренных схем. Обеспечивая минимальное время выключения, данная схема превосходит рассмотренные ранее схемы по времени включения силового транзистора.

Рис.4г показывает значительное сокращение времени включения транзистора для резонансной схемы управления затвором. Что особенно важно, наиболее значительно сокращается «плато Миллера», с которым связана большая часть динамических потерь. Время выключения при этом практически не изменяется, его незначительное увеличение обусловлено тем, что типичный р-канальный MOSFET имеет более высокое сопротивление канала в открытом состоянии, чем п-канальный.

В целом измерение относительного времени переключения для резонансной схемы дает наилучший среди рассмотренных вариантов

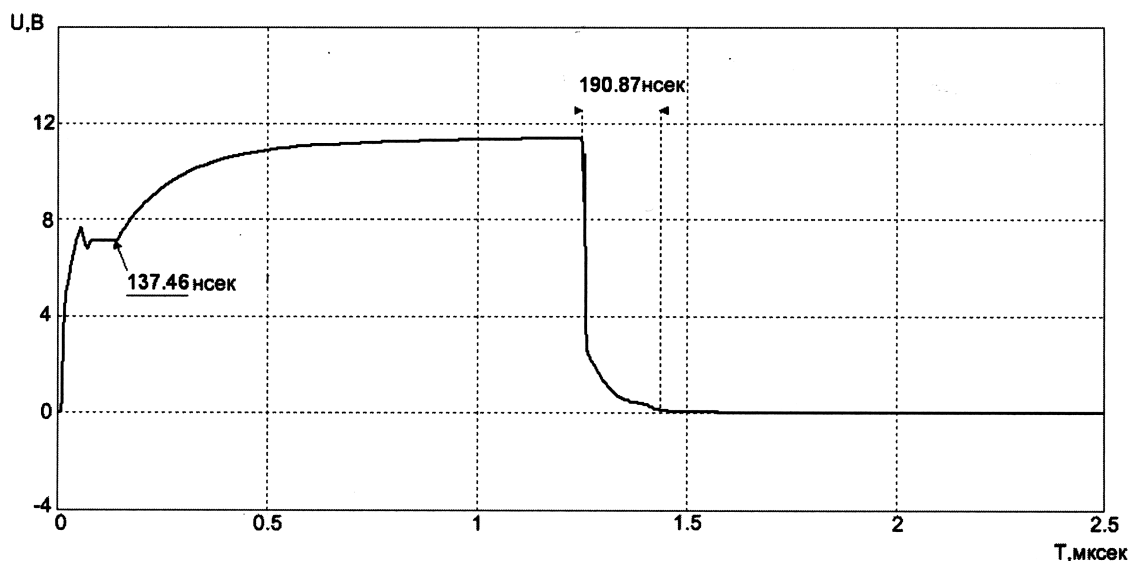


Рис. 6. а — токи в цепи управляющих напряжений на частоте огибающей двухтонового сигнала для схемы без диодов и с диодами в этой цепи, а также их отношение ( $U_{упр} = 4 \text{ В}$ ,  $P_{вх} = -16 \text{ дБмВт}$ ); б — мощность ИМ на выходе фильтра в зависимости от расстройки между частотами помех двухтонового сигнала для схем: 1 — одна пара варикапов; 1д — одна пара варикапов, встречно-параллельные диоды в цепях  $U_{упр}$ ; 2 — две последовательные пары варикапов; 2д — две пары варикапов, встречно-параллельные диоды в цепях  $U_{упр}$ ; 3 — три последовательные пары варикапов ( $U_{упр} = 4 \text{ В}$ ,  $P_{вх} = -16 \text{ дБмВт}$ ).

результат. Так, по приведенной на рис. 6 временной диаграмме, было рассчитано, что при рабочей частоте 400кГц время включения составляет всего 5.47% от  $T$ , а время выключения 7.6% от  $T$ .

### ЗАКЛЮЧЕНИЕ

В работе исследованы различные виды схем управления затворами MOSFET. На практике выбор конкретной схемы зависит от многих факторов. Необходимо учитывать особенности работы конкретного вида преобразователя, рабочую частоту, стоимость конечного изделия.

Во многих случаях может оказаться достаточно применение токоограничивающего резистора или резистора с диодом (рис.1а), особенно если речь идет о маломощных преобразователях или преобразователях с низкой рабочей частотой. В остальных случаях должны применяться рассмотренные схемы, которые позволяют не только уменьшить время выключения силовых транзисторов и связанные с этим динамические потери, но также существ-

венно повысить помехозащищенность схем управления затворами, предотвратить спонтанные открывания ключей под влиянием эффекта Миллера.

В то же время для высокочастотных преобразователей, а также для управления ключами с высокой входной емкостью может быть рекомендована резонансная схема управления затворами (рис.1г). Такое решение, обладая всеми преимуществами рассмотренных в статье схем, позволяет более чем вдвое сократить время включения силовых транзисторов.

### СПИСОК ЛИТЕРАТУРЫ

1. Ремнев А.М. Анализ силовых ключей импульсных источников питания / А.М. Ремнев, В.Ю. Смердов // Схемотехника. — 2001. — №6. — с.8-11.
2. Brown M. PRACTICAL SWITCHING POWER SUPPLY DESIGN / M. Brown // Motorola. - 1990. — 237р.
3. Maurice B. Drive circuits for power mosfets and IGBTs / B. Maurice, Wuidart L. // APPLICATION NOTE. — 1999. — p.1-10.
4. Balogh L. Design and Application Guide For High Speed MOSFET Gate Drive Circuits / Laszlo Balogh. — p.1-37.



*Бобрешов Анатолий Михайлович*

*Доктор физико-математических наук,  
профессор заведующий кафедры электроники  
Воронежского государственного университе-  
та*

*т. (4732)208-284*

*e-mail: bobreshov@phys.vsu.ru*

*Bobreshov Anatoliy Mikhailovich*

*Doctor of physics and mathematics, professor  
managing electronics faculty of Voronezh State  
University, Voronezh.*

*tel. (4732)208-284*

*e-mail: bobreshov@phys.vsu.ru*

*Дыбой Александр Вячеславович*

*Кандидат физико-математических наук,  
доцент кафедры электроники Воронежского  
государственного университета*

*т. (4732)208-284*

*e-mail: dyboy\_a@mail.ru*

*Dyboy Alexander Vyacheslavovich*

*PhD in physics and mathematics, teacher of  
electronics faculty in Voronezh State University,  
Voronezh.*

*tel. (4732)208-284*

*e-mail: dyboy\_a@mail.ru*

*Салех Ватхик*

*Аспирант кафедры электроники Воронеж-  
ского государственного университета, г. Во-  
ронезж,*

*т. (4732)208-284*

*e-mail: wathik@yandex.ru*

*Saleh Wathik*

*Aspirant of electronics faculty in Voronezh  
State University, Voronezh.*

*tel. (4732)208-284*

*e-mail: wathik@yandex.ru*

*Куролап Михаил Семенович*

*Студент кафедры электроники Воронеж-  
ского государственного университета, г. Во-  
ронезж,*

*т. 890667368999*

*e-mail: mike\_kur@mail.ru*

*Kurolap Mikhail Semenovich*

*Student of electronics faculty in Voronezh State  
University, Voronezh.*

*tel. (4732)208-284*

*e-mail: mike\_kur@mail.ru*