

DTM0660

Спецификация продукта

*4000/6000 отсчетов
T-RMS цифровой мультиметр ASIC*

Май 2019

Издание v1.0.8

От автора перевода:

Автор перевода не претендует на совместное использование прав на интеллектуальную и иную собственность бренда компании Dream Tech International Ltd. и оставляет все законные права владения документом и контекстом в нем на любом из языков за первичным автором (собственником) данной инструкции "DTM0660 спецификация продукта".

Компания Dream Tech International Ltd. может потребовать изменить, дополнить, корректировать этот переведенный документ по согласованию с автором перевода.

В то же время, автор перевода имеет право использовать / воспользоваться своим правом на собственность в части авторского перевода документа на русский язык, в соответствии с законом о праве на интеллектуальную и иную собственность в сфере IT-технологий.

E-mail: spiritusrus@gmail.com

Содержание

N/n	Оглавление	Страница
1	Введение	
2	Характеристики	3
3	Типы измерений	
4	Область применения	
5	Внутренняя блок-схема	4
6	Диаграмма расположения контактов	
7	Описание контактов	5
8	Технические спецификации	6
9	Определения для кнопок	8
10	Описание других функций	9
11	Настройки EEPROM	10
12	Методы калибровки	13
13	Принципиальная схема, описание и приложения	18
14	ЖК-дисплей	30
15	Размеры корпуса	
16	Изменения и дополнения в инструкции	32

1. Введение

DTM0660 - это стандарт, разработанный на Тайване, в основе которого лежит новейший революционный чип цифрового мультиметра с более чем 14-разрядным малошумящим АЦП, позволяющим легко получить 6600 отсчетов в каждом диапазоне. Также доступен высокоскоростной режим вывода с частотой до 12,5kHz. Цифровое истинное среднеквадратичное измерение 1kHz может быть выполнено с помощью внутри цифрового процессора (DSP) без необходимости использования внешних компонентов.

DTM0660 имеет встроенные многофункциональные, гибкие и автоматически настраиваемые режимы переключения диапазонов. В дополнение к этому, он также упрощает периферийную схему из электрических компонентов для полноценного использования функциональных возможностей интеллектуального мультиметра, таким образом позволяя легко конфигурировать, исходя из требуемых задач и специальных функций измерения. Встроенная программа калибровки с внешней EEPROM может легко выполнять различные высокоточные цифровые настройки и поддерживать индивидуальные пользовательские алгоритмы регулировок.

2. Характеристики

- 2.1 Максимальные показания дисплея: 4000/6000 (частота, емкость 9999).
- 2.2 Коэффициент конверсии (обновление данных): 3 раза / сек.
- 2.3 Режим диапазона: автоматический / ручной диапазон.
- 2.4 Индикация полярности: автоматическая.
- 2.5 Рабочее напряжение: 2,4V ~ 3,6V.
- 2.6 Рабочий ток: $\leq 1\text{mA}$ (менее $2\mu\text{A}$ во время сна).
- 2.7 Выпрямление переменного тока:
 - встроенный цифровой процессор реального времени, отсутствие внешней линии выпрямления
 - полоса пропускания до 1kHz, ошибка составляет менее 0,5%
 - высокая скорость реакции.
- 2.8 Многофункциональное гибкое программное коммутирование автоматического переключения диапазонов.
- 2.9 Совместная работа с EEPROM для определения функции измерения и калибровки.
- 2.10 Низкий температурный дрейф 100ppm / °C. эталонного напряжения 1,2V
- 2.11 Функциональные кнопки: SELECT, RANGE, REL, HZ / DUTY, HOLD / (BACKLIGHT), MAX / MIN, BACKLIGHT.
- 2.12 ЖК-дисплей 4×15 с символами устройства и подсветкой дисплея.
- 2.13 Встроенный датчик температуры может использоваться для компенсации внешнего датчика измерения температуры без необходимости электрической схемы компенсации.
- 2.14 Могут быть установлены значения аварийного оповещения OL и Alarm для измерителей напряжения и тока.
- 2.15 Может быть установлено MAX / MIN для регистрации измеряемых данных.
- 2.17 Автоотключение через:
 - 15 минут
 - 30 минут (настраивается).
- 2.17 Обнаружение низкого напряжения внутреннего или внешнего источника питания:
 - для источника питания 3V,
 - для источника питания 4,5 ~ 9V.
- 2.18 Частота зуммера: приблизительно 1,95kHz.
- 2.19 Продукт исполняется в матрице и пакете LQFP64.

3. Типы измерений

- 3.1 Напряжение постоянного тока: 60,00mV / 600,0mV, (600,0mV) / 6 000V / 60,00V / 600,0V / 1010V
- 3.2 Напряжение переменного тока: 60,00mV / 600,0mV, (600,0mV) / 6 000V / 60,00V / 600,0V / 750V
- 3.3 Силы постоянного тока: 600,0μA / 6000μA, 60,00mA / 600,0mA, 6 000A / 60,00A
- 3.4 Силы переменного тока: 600,0μA / 6000μA, 60,00mA / 600,0mA, 6 000A / 60,00A
- 3.5 Сопротивление: 600,0Ω / 6 000kΩ / 60,00kΩ / 600,0kΩ / 6 000MΩ / 60,00MΩ
- 3.6 Емкость: 9,999nF / 99,99nF / 999,9nF / 9,999μF / 99,99μF / 999,9μF / 9,999mF / 99,99mF
- 3.7 Частота: 9,999Hz / 99,99Hz / 999,9Hz / 9,999kHz / 99,99kHz / 999,9kHz / 9,999MHz
- 3.8 Коэффициент заполнения: 1% ~ 99%
- 3.9 Диод: 0,000V ~ 3,000V, свыше 3,0V дисплей покажет OL
- 3.10 Обнаружение неисправности цепи (прозвонка): зуммер звучит при сопротивлении цепи ниже $< 50\Omega$. Если сопротивление цепи составляет $> 600\Omega$ дисплей покажет OL
- 3.11 Ток в токоизмерительных клещах: пользователь может установить десятичную точку диапазона на выбор, в одном или другом месте в пределах доступного диапазона.
- 3.12 Измерение температуры: °C / °F
- 3.13 Транзистор: 0 ~ 2000 (hFE)
- 3.14 Бесконтактное обнаружение переменного напряжения (NCV)

4. Области применения

- 4.1 Цифровой мультиметр: Автоматический диапазон / Ручной диапазон.
- 4.2 Миниатюрный мультиметр: Автоматический диапазон / Ручной диапазон.
- 4.3 Полностью автоматический мультиметр.
- 4.4 Автоматическая система контроля измеренного значения в заданном диапазоне.
- 4.5 Цифровой панельный стол.

5. Внутренняя блок-схема

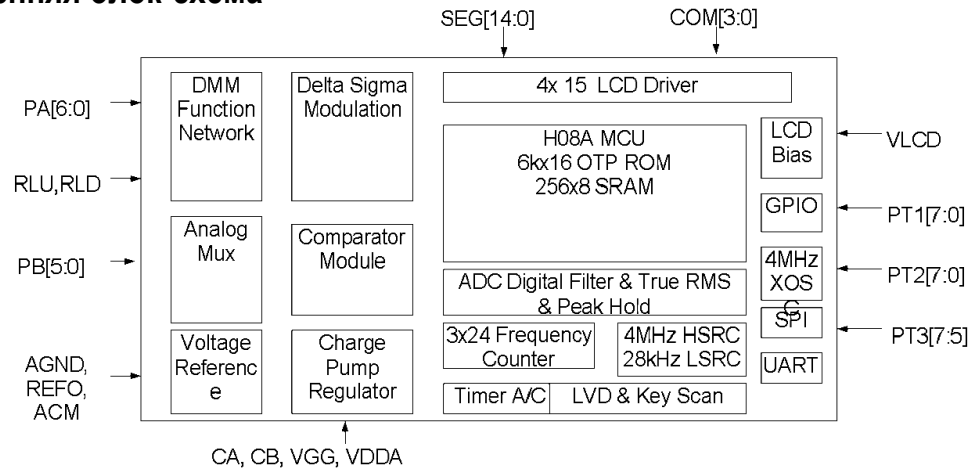


Рисунок 1: DTM0660 блок-схема.

6. Диаграмма расположения контактов

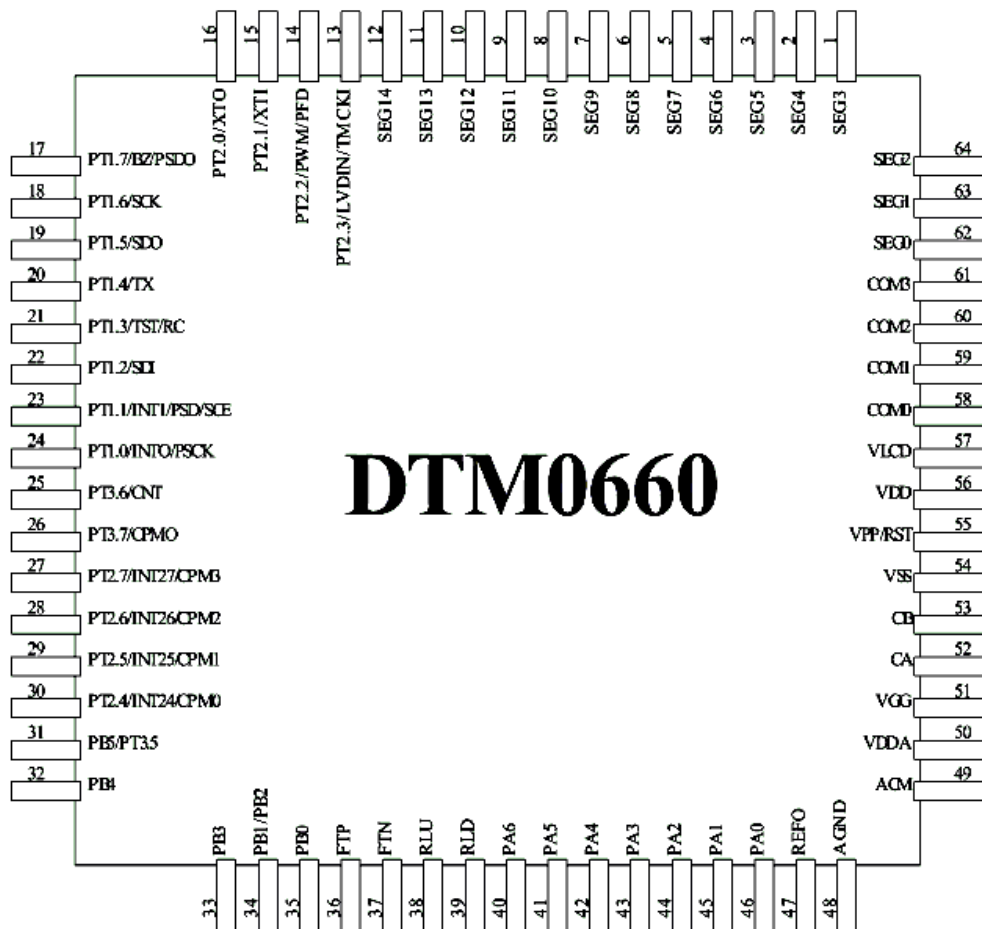


Рисунок 2: DTM0660 LQFP64. Изображение контактов.

7. Описание контактов

№	Символ	Порт	Описание
1~12	SEG3 ~ SEG14	O	Контакты от сегмента 3 ~ до сегмента 14.
13	PT2.3 TMCK1,LVDIN	I/O I	Порт ввода/вывода данных, интерфейс входа RC-Clock, интерфейс внешнего входа LVD.
14	PT2.2 PWM, PFD	I/O I	Порт ввода / вывода данных, выход с ШИМ модуляцией, частотно-модулированный выход.
15	PT2.1,XTI	I/O, I	Порт ввода / вывода данных, вход внешнего генератора.
16	PT2.0,XTO	I, I/O	Порт ввода / вывода данных, выход внешнего генератора.
17	PT1.7,PSDO,BZ	I/O, O	Порт ввода/ вывода данных, выход зуммера, интерфейс чтения / записи OTP (PSDO).
18	PT1.6,SCK	I/O	Порт ввода/вывода данных, вывод интерфейса коммуникации SPI (SCK).
19	PT1.5,SDO	I/O, O	Порт ввода/вывода данных, вывод интерфейса коммуникации SPI (SDO).
20	PT1.4, TX	I/O, O	Порт ввода/вывода данных, интерфейс коммуникации UART (TX).
21	PT1.3,RC,TST	I	Порт ввода данных, интерфейс коммуникации UART (RC), тестовый режим.
22	PT1.2,SDI	I/O, I	Порт ввода / вывода данных, интерфейс коммуникации SPI (SDI).
23	PT1.1 SCE,PSDI,INTI	I/O I	Порт ввода / вывода данных, интерфейс коммуникации SPI (SCE), интерфейс чтения / записи OTP (PSDI), источник прерываний INTI.
24	PT1.0 PSCK,INTO	I/O I	Порт ввода / вывода данных, интерфейс OTP для чтения / записи (PSCK), источник прерывания INTO.
25	PT3.6, CNT	I/O, I	Порт ввода / вывода данных, интерфейс входного сигнала отсчета частоты.
26	PT3.7, CMPO	I/O, O	Порт ввода / вывода данных, выходной интерфейс компаратора.
27	PT2.7 CMP3,INT27	I/O I	Порт ввода / вывода данных, входной интерфейс компаратора, источник прерывания E27IF.
28	PT2.6 CMP2,INT26	I/O I	Порт ввода / вывода данных, входной интерфейс компаратора, источник прерывания E26IF.
29	PT2.5 CMP1,INT25	I/O I	Порт ввода / вывода данных, входной интерфейс компаратора, источник прерывания E25IF.
30	PT2.4 CMP0,INT24	I/O I	Порт ввода / вывода данных, входной интерфейс компаратора, источник прерывания E24IF.
31	PT3.5, PB5	I/O, I	Порт ввода / вывода данных, цифровой / аналоговый порт ввода.
32	PB4	I	Цифровой / аналоговый вход.
33	PB3	I	Цифровой / аналоговый вход.
34	PB1/PB2	I	Цифровой / аналоговый вход.
35	PB0	I	Цифровой / аналоговый вход.
36	FTP	I/O	Порт подключения конденсатора предварительного фильтра.
37	FTN	I/O	Порт подключения конденсатора предварительного фильтра.
38	RLU	I/O	Сетевой интерфейс коммутатора аналогово-цифрового преобразователя.
39	RLD	I/O	Сетевой интерфейс коммутатора аналогово-цифрового преобразователя.
40	PA6	I/O	Сетевой интерфейс коммутатора аналогово-цифрового преобразователя.
41	PA5	I/O	Сетевой интерфейс коммутатора аналогово-цифрового преобразователя.
42	PA4	I/O	Сетевой интерфейс коммутатора аналогово-цифрового преобразователя.
43	PA3	I/O	Сетевой интерфейс коммутатора аналогово-цифрового преобразователя.
44	PA2	I/O	Сетевой интерфейс коммутатора аналогово-цифрового преобразователя.
45	PA1	I/O	Сетевой интерфейс коммутатора аналогово-цифрового преобразователя.
46	PA0	I/O	Сетевой интерфейс коммутатора аналогово-цифрового преобразователя.
47	REFO	I/O	Выход опорного напряжения 1.2V.
48	AGND	I/O	Общая измерительная контрольная точка (COM).
49	ACM	I/O	Интерфейс опорного напряжения.
50	VDDA	I/O	Регулируемый источник питания после удвоителя напряжения.
51	VGG	O	Удвоитель напряжение питания.
52	CA	I/O	Точка подключения конденсатора удвоителя напряжения.
53	CB	I/O	Точка подключения конденсатора удвоителя напряжения.
54	VSS	P	Контакт отрицательного источника питания IC.
55	RST, VPP	I, P	Порт сброса IC, источник питания для чтения / записи EEPROM.
56	VDD	P	Контакт положительного источника питания IC.
57	VLCD	I/O	Источник питания LCD.
58~61	COM0~COM3	O	Общедоступные порты подключения от порта COM 0 ~ до порта COM 3.
62~64	SEG0~SEG2	O	Сегменты индикатора от сегмента 0 ~ до сегментом 2.

Примечание: I-вход; O-выход; I / O-вход / выход.

8. Технические спецификации (VDD=3V, Ta=25°C)

8.1 Максимальные значения:

Параметры	Обозначение	Значение
Напряжение питания	VDD(VDDA)—VSS(VSSA)	-0.2V~4V
Диапазон изменения напряжения на любом из контактов		-0.3V~VDD +0.3V
Защитные диоды подвергаются воздействию тока		±2mA
Температура хранения	Tstg	-50°C ~ + 150°C
Температура пайки ножек контактов	Temp	300°C
Время пайки ножек контактов	Time	10 sec
Полный расход энергии		500mW

8.2 Рекомендуемые условия эксплуатации:

Симв.	Параметры	Условия для проверки	Min.	Norm.	Max.	Изм.
VDD	Напряжение питания (+)	Все периферийные компоненты и CPU	2,4		3,6	V
		Все периферийные аналоговые компоненты				
VSS	Напряжение питания (-)		0		0	
XT	Частота внешних колебаний	Clock crystal	VDD=2.2V ENXT[0]=1	32.768kHz		Hz
		Ceramic oscillator		400k	8M	
		Quartz crystal		1M		
		XTSP[0]=0, XTHSP[0]=0				
		XTSP[0]=1, XTHSP[0]=0				
		XTSP[0]=1, XTHSP[0]=0				

8.3 Внутренние колебания RC:

Символ	Параметры	Условия для проверки	Min.	Norm.	Max.	Изм.
HAO	Частота высокоскоростных колебаний	ENHAO[0]=1		4		MHz
LPO	Частота колебания низкой мощности	VDD в состоянии LPO		32		kHz

8.4 VDD общий ток:

Символ	Параметры	Условия для проверки	Min.	Norm.	Max.	Изм.
IAM 1	Активный режим1	OSC_CY=8MHz, OSC_HAO=off, CPU_CK=8MHz		1.34	2	mA
IAM 2	Активный режим2	OSC_CY=off, OSC_HAO=4MHz, CPU_CK=4MHz		0.36	0.55	
IAM 3	Активный режим3	OSC_CY=off, OSC_HAO=4MHz, CPU_CK=2MHz		0.2	0.3	
ILP 1	Низкая мощность1	OSC_CY=32768Hz, OSC_HAO=off, CPU_CK=16384Hz		7	12	µA
ILP 2	Низкая мощность2	OSC_CY=off, OSC_HAO=off, CPU_CK=LPO, Idle state		1.65	3	
ILP 3	Низкая мощность3	OSC_CY=off, OSC_HAO=off, CPU_CK=off, Sleep state		0.65	1.3	

8.5 Порт 1 ~ Порт 3:

Символ	Параметры	Условия для проверки	Min.	Norm.	Max.	Изм.
Входное напряжение, триггер Шмитта, ток утечки, время						
VIH	Вход высокого уровня				2.2	V
VIL	Вход низкого уровня		0.9			
VHYS	Задержка входа (VIH-VIL)			0.8		
ILKG	Ток утечки				0.1	µA
RPU	Сопротивление подтяжки Порты			180		kΩ
Выходное напряжение, ток						
VOH	Высокий уровень выхода	IOH=10mA	Vdd-0.3			V
VOL	Низкий уровень выхода	IOL=10mA			Vss+0.3	

8.6 Сброс (отключение питания / внешний сброс / обнаружение низкого напряжения):

Символ	Параметры	Условия для проверки	Min.	Norm.	Max.	Изм.
BOR	Ширина импульса должна производить внутренний сброс, td-LVR		2			µs
	Пусковое напряжение VDD зависит от внутреннего сброса, (L→H), VLVR		1.6	1.85	2.1	V
	Гистерезис напряжения, VHYS-VLVR			70		mV
RST	Ширина импульса должна произвести сброс как вывод сброса / VPP, td-RSTT		2			µs
	Входное напряжение иницирующее внутренний сброс.		0.9			V
	Гистерезисное напряжение, VHYS-RST			0.8		
LVD	Рабочий ток, ILVD			10	15	µA
	Опорное напряжение			1.2		V
	Коэффициент опорного напряжения		TA=-45°C~85°C		100	ppm/°C
	Первая внутренняя точка обнаружения LVD				2.4	
	Вторая внутренняя точка обнаружения LVD				2,2	V

Примечание: BOR=Brownout Reset
LVR=Low Voltage Reset of BOR
LVD=Low Voltage Detect
RST=Reset (External Reset Pin)

8.7 Электрические параметры для цифровых мультиметров (DMM):

Количество цифр	Условия для проверки	Min.	Norm.	Max.	Количество слов
Входные показания равны нулю	VIN=0V, тарировка на входном сигнале 500mV.	-1	0	+1	Количество Слов
Входные показания температуры равны нулю	VIN=0V, тарировка на входном сигнале 500mV.	-0.00	0	+0.003	Количество Слов / °C
	TA=0°C~70°C	3			
Линейность	Тарировка на входном сигнале 500mV.	-1	0	+1	Количество Слов
Входной ток утечки	VIN=0V.		1	10	pA
Пропускная способность компаратора (CMPH и CMPL)	VIN=600mVp-p (синус)		6		MHz
	VIN=400mVp-p (синус)		2		
Ток компаратора	CMPH с CMPL		40		µA
Сопротивление сетевого коммутатора	PS0~PS1		20		Ω
	DS0~DS1		40		
	DS2~DS6,PS2~PS6		80		
	SS0~SS6,FS0~FS6		400		
ADI рабочий ток	Без входного опорного буфера		90		µA
Ток фильтра низких частот			50		
True RMS преобразователь тока			210		
Ток покоя			10		

9. Определения для кнопок

9.1 K1 : SELECT:

Кнопка SELECT - это кнопка выбора функции, которая работает в режиме триггера. Эта кнопка может использоваться в качестве кнопки назначения функций в пределах выбранного режима измерений.

9.2 K2 : RANGE:

Кнопка RANGE - это кнопка автоматического переключения диапазона, которая действует в режиме триггера. Когда выбран этот режим, то предустановкой является автоматический диапазон. Нажмите на кнопку RANGE, чтобы переключиться на ручной диапазон. Чтобы перейти на один шаг вниз, в ручном режиме диапазона нажмите эту кнопку. Каждый раз, когда вы нажимаете эту кнопку, вы перемещаетесь на один шаг вниз до перехода на самый низкий уровень, а затем, после последнего нажатия кнопки переключений (RANGE), автоматически возвращаетесь в начальное положение. Таким образом выполняется полный цикл с возможностью циклического повторения в той же сессии. Измерения частоты и емкости не имеют выбора ручного диапазона.

Если кнопка RANGE нажимается на время более 2 секунд или переключается поворотный переключатель режимов в другое положение, устройство выходит из ручного выбора диапазона.

9.3 K3: REL / RS232:

Кнопка REL - это кнопка измерения относительного значения, которая действует в режиме запуска и может использоваться для измерения относительных значений, кроме функций Hz / Duty, Diode и CONT. Когда эта кнопка нажата, производится выход из режима автоматического выбора, и вход в режим ручного выбора диапазона отображает текущее значение в качестве опорного значения, а затем отображается разница между измеренным значением и опорным значением. Нажмите еще раз, чтобы выйти из измерений относительного значения.

Нажмите и удерживайте эту кнопку более 2 секунд, чтобы войти в режим передачи данных RS232. В режиме RS232 функция автоматического отключения питания отменяется. В состоянии RS232 нажмите и удерживайте эту кнопку более 2 секунд, чтобы выйти из режима RS232.

Примечание: пользователь может проверить и установить функцию в EEPROM, если кнопка REL / RS232 имеет возможность для переключения в RS232.

9.4 K4: HZ / DUTY:

Кнопка HZ / DUTY - это кнопка выбора частоты / коэффициента заполнения, которая действует в режиме триггера. В положении переключателя измерения частоты нажмите эту кнопку, чтобы выбрать режим измерения частоты или коэффициента заполнения. При измерении переменного напряжения или переменного тока нажмите эту кнопку, чтобы выполнить выбор режима измерения напряжения / частоты / коэффициента заполнения или тока / частоты / коэффициента заполнения.

9.5 K5: HOLD / BACKLIGHT:

Кнопка HOLD - это кнопка удержания (заморозки) отображаемых данных, которая действует в режиме триггера. Функция состоит в том, чтобы сохранять показания на дисплее. Когда кнопка нажата, отображаемое значение блокируется и отображается на дисплее без изменений. Нажмите повторно на кнопку и функция HOLD будет отменена.

Нажмите эту кнопку и удерживайте ее нажатой более 2 секунд, чтобы включить дисплей подсветки. Нажмите повторно эту кнопку и удерживайте ее ~2 секунды, чтобы выключить подсветку. Подсветка отображается примерно 30 секунд (настраивается).

Примечание: пользователи могут установить кнопку HOLD в EEPROM для реализации функции подсветки.

9.6 K6: MAX / MIN:

Кнопка MAX / MIN - это кнопка регистрации данных, которая работает в режиме триггера. После нажатия этой кнопки прибор самостоятельно перейдет в режим ручного диапазона, функция автоматического выключения будет отменена, и на дисплее отобразится значение MAX. Нажмите эту кнопку еще раз, чтобы отобразить значение MIN, а затем нажмите, чтобы отобразить значение MAX-MIN. Нажмите кнопку MAX / MIN на время более 2 секунд, чтобы выйти из режима регистрации данных.

9.7 K7: Фонарь:

Кнопка BACKLIGHT - это независимая функциональная кнопка переключателя подсветки, которая работает в режиме триггера. Нажмите один раз, чтобы включить дисплей подсветки, и нажмите кнопку еще раз, чтобы выключить подсветку, когда подсветка включена. Подсветка дисплея может длиться более 30 секунд (настраивается).

10. Описание других функций

10.1 Через 2 секунды после включения питания:

Через 2 секунды после включения питания DTM0660 переходит в рабочее состояние и готов производить измерения. Если EEPROM неисправен, то измеритель считается неисправным и на дисплее отобразится сообщение об ошибке ErrE.

10.2 Автоматическое отключение:

Если во время процесса измерения функциональная кнопка и переключатель позиций не будут работать в течение 15 минут (можно настроить), то измеритель перейдет в состояние сна. В спящем режиме нажмите функциональную клавишу SELECT, прибор возобновит рабочий режим.

Когда кнопка SELECT нажата одновременно с выключателем питания, функция автоматического отключения питания отменяется. После выключения и последующего включения измерителя в штатном режиме, он снова вернется к функции автоматического выключения.

10.3 Зуммер:

Работает при условиях:

- При нажатии любой кнопки или повороте функционального переключателя. Если нажатие функциональной кнопки или контакта переключателя идентифицировано измерителем, зуммер подаст звуковой сигнал (около ~ 0,25 Sec).
- Когда измеренное напряжение или ток больше порогового значения, установленного для аварийной сигнализации, например, напряжение переменного тока >600V, напряжение постоянного тока >1000V, когда ток AC/DC >10A, зуммер будет звучать, сигнализируя о превышении диапазона.
- Зуммер автоматически подаст 5 звуковых сигналов за ~1 минуту до автоматического отключения питания, а затем, непосредственно перед отключением питания, зуммер подаст длинный звуковой сигнал.
- Когда функция автоматического отключения питания отменена, то каждые 15 минут зуммер будет подавать 5 звуковых сигналов тревоги (то есть он сигнализирует об окончании таймера времени автоматического отключения питания).

10.4 Обнаружение низкого напряжения питания:

• Напряжение питания 3V:

Внутренний алгоритм работы VDD может обнаруживать низкое напряжение источника питания при использовании системного питания 3V. Когда напряжение ниже 2,4V, отображается мигающий символ батареи, но измеритель все еще может работать в обычном режиме. Если он питается напряжением ниже чем 2,2V, символ батареи отображается непрерывно, и измеритель больше не может работать с точностью, заданной в спецификациях.

• Напряжение питания 4,5 ~ 9V:

Расчетное значение PT2.3 / LVD должно составлять 1,2V при условии, что напряжение источника питания падает на 75% от исходного напряжения. Решением этой задачи является настройка двух последовательно соединенных резисторов между положительным и отрицательным полюсами напряжения источника питания. Точка соединения резисторов подключается к PT2.3 / LVD, а сопротивление резисторов таково, что напряжение в точке подключения к контакту процессора, составляет 1,2V. Входной порт PT2.3 сравнивается с напряжением 1,2V внутри IC. Если напряжение ниже 1,2V, отображается символ батареи, но измеритель все еще может работать в обычном режиме.

10.5 PT 1.2 в качестве выключателя питания:

Устанавливается потенциал высокого уровня во время работы и низкий во время сна. Его можно использовать в качестве выключателя питания для других периферийных устройств.

11. Настроек опций EEPROM

11.1 Данные инициализации EEPROM:

Адрес	0	1	2	3	4	5	6	7	8	9	A	B	C	D	E	F
00	FF	FF	FF	FF	FF	FF	FF	FF	FF	52	00	FA	00	00	BE	03
10	70	17	38	18	44	02	6E	4B	64	3C	3C	3C	0A	FF	40	FF
20	99	99	00	80	64	00	96	00	00	80	00	80	00	80	00	80
30	4E	02	09	4E	02	09	77	FD	0A	9A	19	0A	00	00	0A	00
40	00	01	00	01	00	07	98	00	64	00	64	00	64	00	00	00
50	00	80	00	80	00	80	00	80	00	80	00	80	00	80	00	80
60	00	80	00	83	01	00	6D	2A	00	00	00	00	00	00	00	00
70	00	80	00	80	00	80	E0	7C	18	01	00	00	00	00	00	00
80	00	00	00	00	00	00	00	00	00	00	00	00	00	00	00	00
90	00	00	00	00	00	00	00	00	00	00	00	00	00	00	00	00
A0	00	00	00	00	00	00	00	00	00	00	00	00	00	00	00	00
B0	00	00	00	00	00	00	00	00	00	00	00	00	00	00	00	00
C0	0D	00	02	10	0D	00	03	20	20	00	03	20	20	00	03	10
D0	41	00	03	08	41	00	03	05	41	00	03	05	0D	00	02	20
E0	00	80	00	80	00	80	00	80	00	80	00	80	00	80	00	80
F0	00	80	FF	FF	FF	FF	FF	FF	5A	C7	CC	0F	0F	82	00	00

11.2 Описание данных настройки EEPROM

Пожалуйста, не изменяйте и не сохраняйте другие данные! Пожалуйста, заполните значение по умолчанию!

Адрес	Настройки	Объяснение
F9H	Bit7: 1	Резерв.
	Bit6: 1	Резерв.
	Bit54: 00	Напряжение VDDA 00=3.6V, 01=3.2V, 10=2.8V, 11=2.4V.
	Bit32: 01	Напряжение VLCD 00=3.3V 01=3.0V 10=2.8V 11=2.5V.
	Bit1: 1	Настройка статуса PT1.2 при включении: = 1 PT1.2 = 1; = 0 PT1.2 = 0. (Примечание: Когда PT1.2 включает функцию NCV для синхронизации изменений, то она может быть установлена только на значение1).
Bit0: 1	= 1 Функция NCV. PT1.2 может изменяться вместе с зуммером. Когда он звенит = 1, когда он не звенит = 0.	
FAH	Bit7: 1	=1 MV равен 60,00 mV / 600,0 mV; = 0 MV равен 600.0 mV .
	Bit6: 1	Резерв
	Bit43: 01	=00 BL ВКЛ, когда PT2.2 = 0; PT2.2 = 1, когда ВЫКЛ. =01 BL ВКЛ PT2.2 = 1; ВЫКЛ PT2.2 = 0 . =10 BL ВКЛ PT2.2 = pwm, PT2.3 = 0; ВЫКЛ, когда PT2.2 = 1, PT2.3 = 1. =11 BL ON PT2.2 = pwm, PT2.3 = 1; ВЫКЛ, когда PT2.2 = 1, PT2.3 = 0. (Примечание: PT2.3 используется в качестве порта обнаружения LVD, когда подсветка работает в режиме высокого / низкого уровня, PT2.3 используется в качестве выключателя питания подсветки в то время, когда выводится режим PWM подсветки).
	Bit2: 1	=1 HOLD. Удерживайте кнопку длительным нажатием, чтобы включить подсветку =1; выключить = 0.
	Bit1: 0	RS232. Длительное нажатие на REL: включить=1 / выключить=0.
	Bit0: 0	Измерительные клещи присутствуют = 1, нет измерительных клещей = 0.
FBH	0FH	Настройка времени автоматического выключения. По умолчанию 15 минут. (Примечание: единица измерения: минуты, 1 ~ 255, не выключается автоматически=0).
FCH	0FH	Подсветка. Автоматически отключает настройку времени, по умолчанию 15 секунд. (Примечание: в секундах, 1~255, не выключается автоматически=0).
FDH	bit7	=1 измерение частоты переключения частотного канала. Pt3. 6 & RLD =0 фиксированный измерительный частотный канал Pt3. 6
	Bit6	=1 формат передачи UART bit3~0 - > com0~3 =0 бит3~0- > com3~0.
	Bit5	=1 UART отправляет 14 байтов (seg0 ~ seg13) = 0 15 байтов (seg0 ~ seg14).
	Bit4	=1 PT1.2 только для LED NCV, = 0 PT1.2 для питания LED NCV и LED.
Bit3-bit0	=2 Время задержки отключения по низкому напряжению, секунды от 2сек., до 15сек.	
10H,11H	1770H	Значение по умолчанию 6000d. (Примечание: 10H: 70H для низкого байта, то же самое для высокого байта11H: 17H).
12H,13H	1838H	Верхний предел сдвига 6200d (устанавливается 4200d для индексации 4000).
14H,15H	0244H	Нижний предел сдвига 580d (устанавливается 380d для индексации 4000).
16H	6EH	Значение напряжения тока OL DC 1100V(единица измерения:*10V).
17h	4BH	Значение напряжения тока 750V OL AC (единица измерения:*10V).
18H	64H	Значение напряжения тока 1000V сигнала тревоги DC(единица измерения: * 10V).
19H	3CH	Значение напряжения тока 600V сигнала тревоги AC(единица измерения: * 10V).



1AH	3CH	Текущее значение аварийного сигнала тревоги 6000uA (единица измерения: * 100uA).
1BH	3CH	Текущее значение аварийного сигнала тревоги 600mA (единица измерения: * 10mA).
1CH	0AH	Текущее значение аварийного сигнала тревоги 10A (единица измерения 1A).
1EH	40H	NCV отображает символ, по умолчанию G-сегмент (бит0-6 в свою очередь соответствует ABCDEFG "8" слово. В общей сложности 7 сегментов).
20H,21H	9999H	Параметры усилителя.
22H,23H	8000H	Коэффициент коррекции 500mV.
24H,25H	0064H	Опорное NCV (10,0 mV).
26H,27H	0096H	Разрешение NCV(15.0 mv).
28H,29H	8000H	Коэффициент компенсации напряжения AC6V (частота).
2AH,2BH	8000H	Коэффициент коррекции 500uA.
2CH,2DH	8000H	Коэффициент коррекции 50mA.
2EH,2FH	8000H	Коэффициент коррекции 5A.
60H,61H	8000H	Коэффициент коррекции резистора 50kΩ.
62H,63H	8300H	Коэффициент коррекции профиля резистора 50MΩ.
70H,71H	8000H	Коэффициент коррекции конденсатора 500nF.
74H,75H	8000H	Коэффициент коррекции конденсатора 50uF.
76H,77H	7CE0H	Коэффициент коррекции профиля конденсатора 50mF.
0BH,0CH	00FAH	Температура окружающей среды (25.0°C).
0DH~0FH	03BE00H	Значение ADC по умолчанию для температуры окружающей среды.
50H,51H	8000H	Коэффициент коррекции 6A.
52H,53H	8000H	Коэффициент коррекции 60A.
54H,55H	8000H	Коэффициент коррекции 600A.
56H,57H	8000H	Коэффициент коррекции 6000A.
40H,41H	0100H	Шумоподавление профиля AC60mV (прямой входной сигнал с внутренним усилением).
42H,43H	0100H	Шумоподавление профиля AC600mV (внутренний входной сигнал не усиливается внутри).
44H,45H	0700H	Шумоподавление профиля AC600mV (резисторный делитель 10MΩ /1.111MΩ и усилитель).
46H,47H	0098H	Вычитание шума профиля AC6V (резисторный делитель 10MΩ /1.111MΩ).
48H,49H	0064H	Вычитание шума профиля AC60V (резисторный делитель 10MΩ / 101kΩ).
4AH,4BH	0064H	Шумоподавление профиля AC600V (резисторный делитель 10MΩ /10 kΩ).
4CH,4DH	0064H	Шумоподавление профиля AC1000V (резисторный делитель 10MΩ /1kΩ).
78H,79H	0118H	Конденсатор 9nf – Число нижнего предела. (Примечание: если емкость холостого хода отображается не 0, измените это число на 0.001nF).
80H~BFH		Область настройки функций измерителя (синяя часть). (Примечание: при необходимости измените в соответствии с инструкциями в 11.3 / 11.4).
E8H,E9H	8000H	Коэффициент поправки DC600mV в DCV.
EAH,EBH	8000H	Коэффициент коррекции DC6V в DCV.
ECH,EDH	8000H	Коэффициент коррекции DC60V в DCV.
EEH,EFH	8000H	Коэффициент коррекции DC600V в DCV.
F0H,F1H	8000H	Коэффициент поправки DC1000V в DCV.

11.3 Настройка функций измерений EEPROM (80H ~ BFH):

Адрес	Настройки	Объяснение
00H	-	Нет функции
01H	J1A,J1B	DCmV : 60.00mV/600.0mV.
02H	J1A,J1B	ACmV : 60.00mV/600.0mV.
03H	X	DCV(без mV) : 6.000V/60.00V/600.0V/1000V.
04H	X	ACV(без mV) : 6.000V/60.00V/600.0V/750V.
05H	X	DCVmV(c mV) : 600.0mV/6.000V/60.00V/600.0V/1000V.
06H	X	ACVmV(c mV) : 600.0mV/6.000V/60.00V/600.0V/750V.
07H	J1A,J1B	600.0Ω/6.000kΩ/6.000kΩ/60.00kΩ/600.0kΩ/6.000MΩ/60.00MΩ.
08H	-	-
09H	J1A,J1B	Cont.
0AH	J1A,J1B	Diode.
0BH	J1A,J1B	Cap: 9.999nF/99.99nF/999.9nF/9.999μF/99.99μF/999.9μF/9.999mF/99.99mF.
0CH	J4 (или J5)	DCuA 600.0μA/6000μA (токоизмерительные клещи DCA 600.0A/6000A).
0DH	J4 (или J5)	ACuA 600.0μA/6000μA (токоизмерительные клещи ACA 600.0A/6000A).
0EH	J3 (или J5)	DCmA 60.00mA/600.0mA (токоизмерительные клещи DCA 60.00A/600.0A).
0FH	J3 (или J5)	ACmA 60.00mA/600.0mA (токоизмерительные клещи ACA 60.00A/600.0A).
10H	X (или J5)	DCA 6.000A/60.00A (токоизмерительные клещи DCA 6.000A/60.00A).
11H	X (или J5)	ACA 6.000A/60.00A (токоизмерительные клещи ACA 6.000A/60.00A).
12H	J1A и J2,J2'	Hz/Duty.
13H	J1A	Temp (°C).
14H	J6	hFE.
15H	J1A	Temp (°F).

16H	J1A	DCA 6.000A.
17H	J1A	ACA 6.000A.
18H	J1A	DCA 60.00A.
19H	J1A	ACA 60.00A.
1AH	J1A	DCA 600.0A.
1BH	J1A	ACA 600.0A.
1CH	J1A	DCA 6000A.
1DH	J1A	ACA 6000A.
1EH	X	NCV.

Описание перемычек:

Jx - указывает на короткозамкнутые контакты перемычки.

X - означает, что никаких перемычек не требуется.

11.4 Выбор функции измерения:

11.4.1 Использование набора кодов MEA4 ~ MEA1:

Выборный набор кодировок измерения MEA4 ~ MEA1 имеет всего 16 вариантов 0000,0001,0010,0011, ...1110, 1111. Число с плавающей точкой "1", VSS равно "0".

11.4.2 Каждый набора кодов может быть установлен в EEPROM для 4 функций:

В каждый набор кодировок для EEPROM может быть установлено до 4 функций. Кнопка SELECT используется для переключения функций внутри выбранного режима поворотного переключателя.

Примечание: Каждой отдельной кодировке режима, может быть присвоен только индивидуальный набор функций, разрешенных для этого режима.

11.4.3 Ниже приводится адрес памяти EEPROM функции измерения:

Ниже приводится адрес памяти EEPROM для функции измерения – обязательные для заполнения поля кодировок функций (PT2.4 ~ PT2.7 - «1», а VSS - «0»)

PT2.7 (MEA4)	PT2.6 (MEA3)	PT2.5 (MEA2)	PT2.4 (MEA1)	Функция 1	Функция 2	Функция 3	Функция 4
0	0	0	0	80H	90H	A0H	B0H
0	0	0	1	81H	91H	A1H	B1H
0	0	1	0	82H	92H	A2H	B2H
...
1	1	1	1	8FH	9FH	AFH	BFH

Пример 1: Комбинация кода MEA4 ~ 1 = 1111, функция установлена на **DCV / ACV**; затем адрес EEPROM 8FH заполняется в 03H; 9FH заполнить в 04H; AFH заполнить в 00H; BFH заполнить в 00H.

Пример 2: Комбинация кода MEA4 ~ 1 = 1101, функция установлена **Ohm/Diode/Cont/Cap**; затем адрес EEPROM 8DH заполняется в 07H; 9DH заполняется в 0AH; ADH заполняется в 0BH; а BDH заполняется в 09H.

Общая комбинация функций измерения 1 (PT2.4 ~ PT2.7 - "1", VSS - "0"):

PT2.7	PT2.6	PT2.5	PT2.4	Функция 1	Функция 2	Функция 3	Функция 4
1	1	1	1	DCV	ACV		
1	1	1	0	Ohm	Diode	Cont	Cap
1	1	0	1	DCmV	AC mV		
1	0	1	1	DCµA	AC µA		
1	1	0	0	DCmA	AC mA		
1	0	0	1	DCA	ACA		
1	0	1	0	Temp°C	Temp°F		
1	0	0	0	Hz/Duty			
0	1	1	1	AC6000A	DC6000A		
0	1	1	0	AC600.0A	DC600.0A		
0	1	0	1	AC60.00A	DC60.00A		
0	0	1	1	AC6.000A	DC6.000A		
0	1	0	0	AC 6A/60A	DC 6A/60A		
0	0	1	0	AC 60A/600A	DC 60A/600A		
0	0	0	1	AC 600A/6000A	DC 600A/6000A		
0	0	0	0	hFE			

Общая комбинация функций измерения 2 (PT2. 4-PT2. 7 - "1", VSS - "0"):

PT2.7	PT2.6	PT2.5	PT2.4	Функция 1	Функция 2	Функция 3	Функция 4
1	1	1	1	DCV			
1	1	1	0	ACV			
1	1	0	1	Ohm			
1	0	1	1	Diode	Cont		
1	1	0	0	Diode	Cont	Cap	
1	0	0	1	Cap			
1	0	1	0	DC mV	AC mV		
1	0	0	0	DC μ A	AC μ A		
0	1	1	1	DC mA	AC mA		
0	1	1	0	DC A	AC A		
0	1	0	1	Temp $^{\circ}$ C	Temp $^{\circ}$ F		
0	0	1	1	Hz/Duty			
0	1	0	0	AC 6000A	DC 6000A		
0	0	1	0	AC 600.0A	DC 600.0A		
0	0	0	1	AC 60.00A	DC 60.00A		
0	0	0	0	AC 6.000A	DC 6.000A		

Примечание: Диапазон тока в таблице приведен только для иллюстрации. Общий ток мультиметра следует рассматривать отдельно от тока измерителя силы токов, т. е. можно установить только один ток.

12. Методы калибровки:

Следующие процессы калибровок описаны в соответствии с электрической схемой в данном руководстве. (См. Принципиальную схему).

Назначение клавиш во время калибровки:

SELECT: Пропустить / Выбор функции

HOLD: Минус (-)

Остальные кнопки: Плюс (+)

12.1 Войдите в режим калибровки:

Замкните накоротко перемычку J8 для перевода прибора в режим калибровки. Включите питание (Поворотный переключатель должен быть помещен в режим сопротивления, а входные щупы удалены)

12.1.1 Автоматическая проверка внутренней проводки IC после отображения CAL:

На ЖК-дисплее отображается значение кода ADC. При возникновении ошибки будет отображаться значение **Err 0 ~ 4**. Если выводится эта ошибка проверьте:

- Резистор делителя напряжения для измерения подключен или нет,
- Проверьте цепь на короткое замыкание или обрыв,
- Проверьте правильность положения поворотного переключателя (измерение сопротивления).

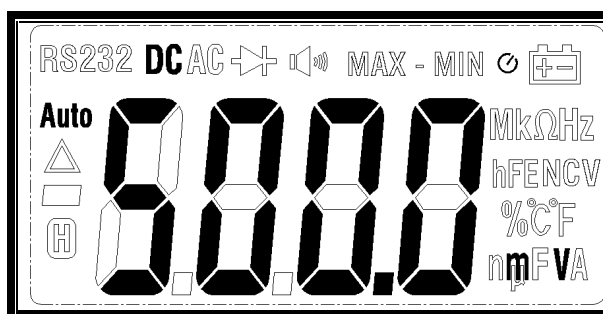
После того, как проверка завершена и ошибок нет, перезапустите процесс калибровки, чтобы начать его сначала.

12.1.2 Проведите автоматическую проверку параметров, относящиеся к внутреннему усилителю:

После завершения самотестирования соответствующие параметры автоматически сохраняются в E2, и звуковой сигнал BEEP сигнализирует о завершении. Если есть соответствие заданным параметрам, нажмите кнопку SELECT, чтобы пропустить эту проверку.

12.2 Коррекция напряжения (DC 500,0 мВ):

При проведении калибровки поворотный переключатель режимов перемещается в положение для измерения милливольт постоянного тока (J1A, J1B замкнуты переключателем режимов). Выходное напряжение калибратора подключается к порту V/CAP, а отрицательный вывод подключается в общий измерительный COM-порт.



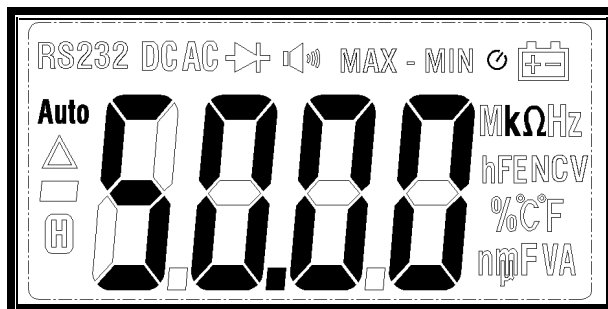
Выходной сигнал калибратора составляет DC500.0mV. Нажмите +/- для настройки на 500.0mV. Если настройка была выполнена ранее, нажмите кнопку SELECT, чтобы пропустить этот шаг.

Выходное значение калибратора, которое можно использовать для регулировки: 100mV ~ 500mV (целое число, кратное 100mV), *Рекомендуемое значение составляет 500.0 mV.*

Отображаемое на дисплее значение регулировки должно совпадать с значением выходного сигнала калибратора. Следующие шаги аналогичны.

12.3 Коррекция сопротивления (50.00kΩ):

При проведении калибровки поворотный переключатель режимов перемещается в положение для измерения сопротивления (J1A, J1B замкнуты).

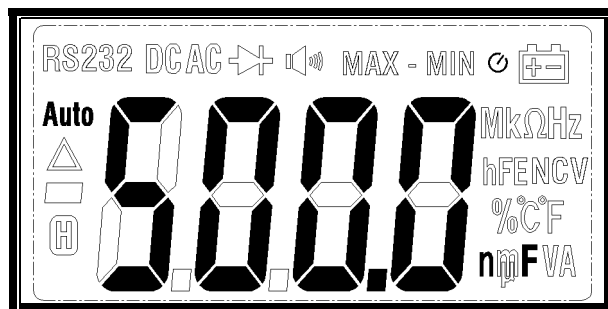


Выходной сигнал калибратора составляет 50.00kΩ. Показания на дисплее нужно настроить на 50.00kΩ с помощью +/-.

Если это было отрегулировано ранее, нажмите SELECT чтобы пропустить эту настройку. Выходное значение калибратора, которое можно использовать для регулировки: 10kΩ ~ 50kΩ (целое, кратное 10kΩ). *Рекомендуемое значение - 50.00kΩ.*

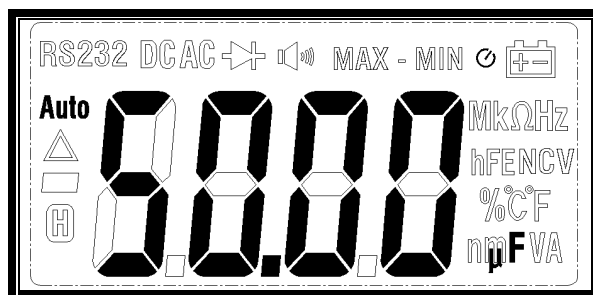
12.4 Коррекция емкости (500,0nF, 50,00μF):

При проведении калибровки поворотный переключатель режимов перемещается в положение для измерения конденсаторов (или измерения резисторов) J1A, J1B замкнуты)).



- **nF:** Выходной сигнал калибратора составляет 500,0nF. Подождите, пока на дисплее не стабилизируются показания и нажмите +/-, чтобы настроить показания дисплея на 500,0nF.

Выходные значения калибратора, которые можно использовать для регулировки: 200nF ~ 6000nF (целое число, кратное 100nF). *Рекомендуемое значение 500.0nF.*



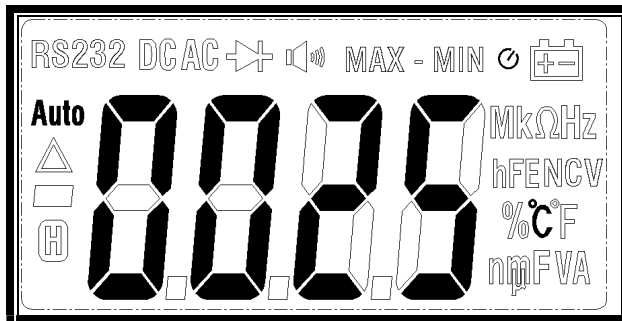
- **μF:** Выходной сигнал калибратора составляет 50,00μF. Подождите, пока на дисплее не стабилизируются показания и нажмите +/-, чтобы настроить показания дисплея на 50,00μF. Если это было скорректировано ранее, нажмите кнопку SELECT, чтобы пропустить эту настройку.

Выходное значение, которое можно использовать для калибровки: 20μF ~ 60μF (целое число, кратное 10μF). *Рекомендуемое значение 50,00μF.*

Примечание: конденсатор должен быть отрегулирован по двум вышеуказанным точкам, после вывода на дисплей заданного значения емкости соответствующего диапазона, программа автоматически переключится на настройку следующего диапазона.

12.5 Коррекция окружающей температуры (ввод фактической температуры окружающей среды):

При проведении калибровки поворотный переключатель режимов перемещается в положение для измерения температуры (или измерения резисторов J1A, J1B замкнуты)).



На ЖК-дисплее отображается значение по умолчанию 25°C или температура окружающей среды (не отрегулированная в соответствии с реальной температурой окружающей среды). В зависимости от реальной температуры окружающей среды, произведите коррекцию показаний на дисплее, как можно ближе к настоящей температуре, путем нажатия кнопок +/- . Коррекция производится при внешних температурных условиях: 0~+50°C.

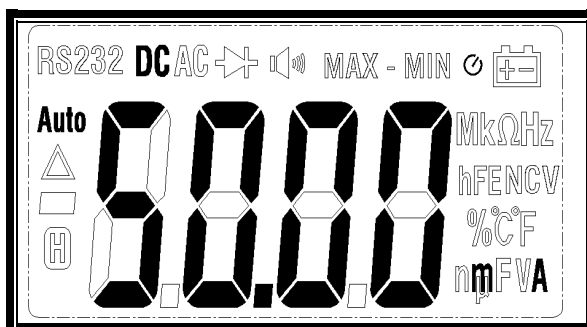
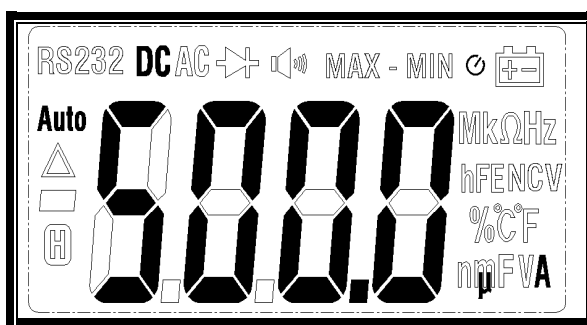
Примечание: Если температура не была отрегулирована, а показания установлены по умолчанию для нового прибора, и даже если ЖК-дисплей показывает верную температуру, то вам нужно нажать +/- по крайней мере один раз, если ранее это никогда не регулировалось. Если вам не нужно настраивать, нажмите кнопку SELECT, чтобы пропустить эту настройку.

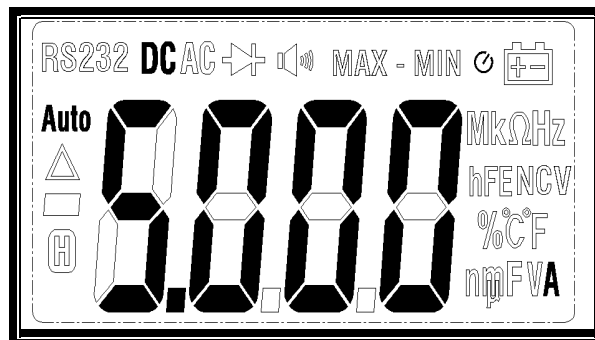
12.6 Коррекция измерителя тока (DC 500.0uA, 50.00mA, 5.000A):

При проведении калибровки поворотный переключатель режимов перемещается в положение для измерения DCμA/mA/A. Провод выходного сигнала калибровочного прибора подключен к соответствующему измерительному терминалу измерителя, а отрицательный вывод подключен к общему COM-порту мультиметра. Выходной уровень постоянного тока составляет 500.0μA / 50.00mA и 5.000A. соответственно. Нажмите +/- для регулировки значений μA/mA/A в соответствующем этому диапазоне.

В процессе калибровки могут быть использованы следующие выходные значения:

- uA - 100μA ~ 500μA (целое кратное 100μA). Рекомендуемое значение 500.0μA;
- mA - 10mA ~ 50mA (кратное 10mA). Рекомендуемое значение 50.00mA;
- A - 1A ~ 5A (целое кратное 1A). Рекомендуемое значение составляет 5.000A.





Примечание1. Основой для регулировки тока является напряжение, поэтому после окончательной регулировки напряжения необходимо отрегулировать и ток.

Примечание2. Последующая регулировка тока для токоизмерительных клещей производится аналогично предыдущему.

12.7 Коррекция показаний токоизмерительных клещей:

При проведении калибровки поворотный переключатель режимов перемещается в положение для измерения тока зажимной головкой токоизмерительных клещей. В зависимости от диапазона можно ввести соответствующую коррекцию показаний тока нажатием +/- . Настройте дисплей на стандартное выходное значение.

Рекомендуется вывести сигнал переменного тока с частотой 60 Гц. Значение коррекции для каждого диапазона является следующим:

- 6.000A: 1A ~ 5A (целое число, кратное 1A). Рекомендуемое значение 5.000A;
- 6.000A / 60.00A, 60.00A / 600.0A, 600.0A: 10A ~ 50A (целое число, кратное 10A).
Рекомендуемое значение 50.00A;
- 600.0A / 6000A, 6000A: 100A ~ 500A (кратное 100A). Рекомендуемое значение 500.0A;

Примечание: 1.

Во время калибровки отдельный диапазон может иметь небольшое автоматическое смещение показаний тока в начале предела диапазона, что удобно для вывода небольшого тока коррекции. Если калибровка 6000A автоматически смещается в соответствии с измеренным значением в диапазоне 600,0A / 6000A, то для регулировки можно вывести ток 500,0 A, а если значение составляет 6000A и будет автоматически переключаться между 600,0mA / 6 000A, то можно вывести 5 000A напрямую. Ток настроен.

Примечание: 2.

Перед калибровкой необходимо убедиться, что выходной сигнал тока для клещей составляет около 600mV (соответствует 6000 отсчетов) при полной шкале. Не смещайте слишком много. Если сигнал слишком большой, это может вызвать переполнение. Если сигнал слишком мал, разрешение может быть недостаточным.

12.8 Коррекция диапазона напряжения:

При проведении калибровки функциональный переключатель выбора режимов перемещается в положение для измерения постоянного напряжения. Если диапазон установлен на: DC600mV / 6V / 60V / 600V / 1000V, рекомендуется вводить сигналы калибровок: DC500mV / 5V / 50V / 500V / 1000V, чтобы настроить соответствующие калибровочному напряжению диапазоны измерителя. Для калибровки нажмите +/- , чтобы настроить дисплей на стандартное значение для текущего диапазона.

Примечания:

Примечание:1.

После завершения шага самопроверки при включении питания (12.1) вы также можете перейти к соответствующей функции для настройки, если набор кодировки не изменился. При изменении функций (PT2.7 ~ 2.4) кратковременно нажмите кнопку «SELECT», чтобы игнорировать текущую настройку и перейти к следующей настройке.

Настройки по умолчанию:

- 12,2 напряжения,
- 12,3 резистора,
- 12,4 конденсатора,
- 12,5 температуры.

Все выше перечисленные параметры могут быть откалиброваны / сброшены по умолчанию с помощью функции включения на позицию измерения резистора без необходимости переключать диск на соответствующую позицию.

Примечание:2.

После ввода стандартного значения калибровочного сигнала во время процесса коррекции, дождитесь стабилизации дисплея, прежде чем нажимать кнопку +/- для регулировки. Избегайте выхода за пределы, которые допускает диапазон значений.

Примечание:3.

Ошибка калибровки напряжения будет влиять на настройку тока. Если напряжение перенастраивается, ток необходимо перенастроить соответственно.

Примечание:4.

Ошибки во время процесса калибровки:

- Установка функционального переключателя выбора режимов неверна,
- Существует короткое замыкание / обрыв цепи,
- Нестабильный сигнал.

Это приведет к ошибке калибровки или увеличит процент ошибки в уже записанных данных.

Примечание:5.

Если скорректированные данные отклоняются на максимально допустимую ошибку (+/- 80%), и на ЖК-дисплее отображается наибольшая цифра (больше 6) или отображается «OL», то нажатие на кнопку +/- не будет реагировать, а зуммер не будет звучать. После того, как операция проведена нормально и данные коррекции правильно записаны в E2, зуммер подаст звуковой сигнал, а данные могут быть изменены в обычном режиме, но в случае ошибки, зуммер не подаст звукового сигнала, чтобы отсутствием этого указать, что данные не сохранены. Пожалуйста, в этом случае перенастройте параметр снова. Если после повторной калибровки ввод данных все еще не произведен или не сохранен должным образом, проверьте связь с E2 и состояние замкнутой перемычки J8.

Примечание:6.

Пожалуйста, не корректируйте никакие значения данных, кроме рекомендуемых.

Примечание:7.

После завершения калибровки, пожалуйста, убедитесь, что перемычка J8 отсоединена и прибор может нормально включаться и тестировать/проверять подключенные к нему внешние элементы и электрические цепи в допустимых пределах, обусловленных заданными параметрами измерителя.

13 Принципиальная схема, описание и приложения

13.1 Схема питания на 3V:

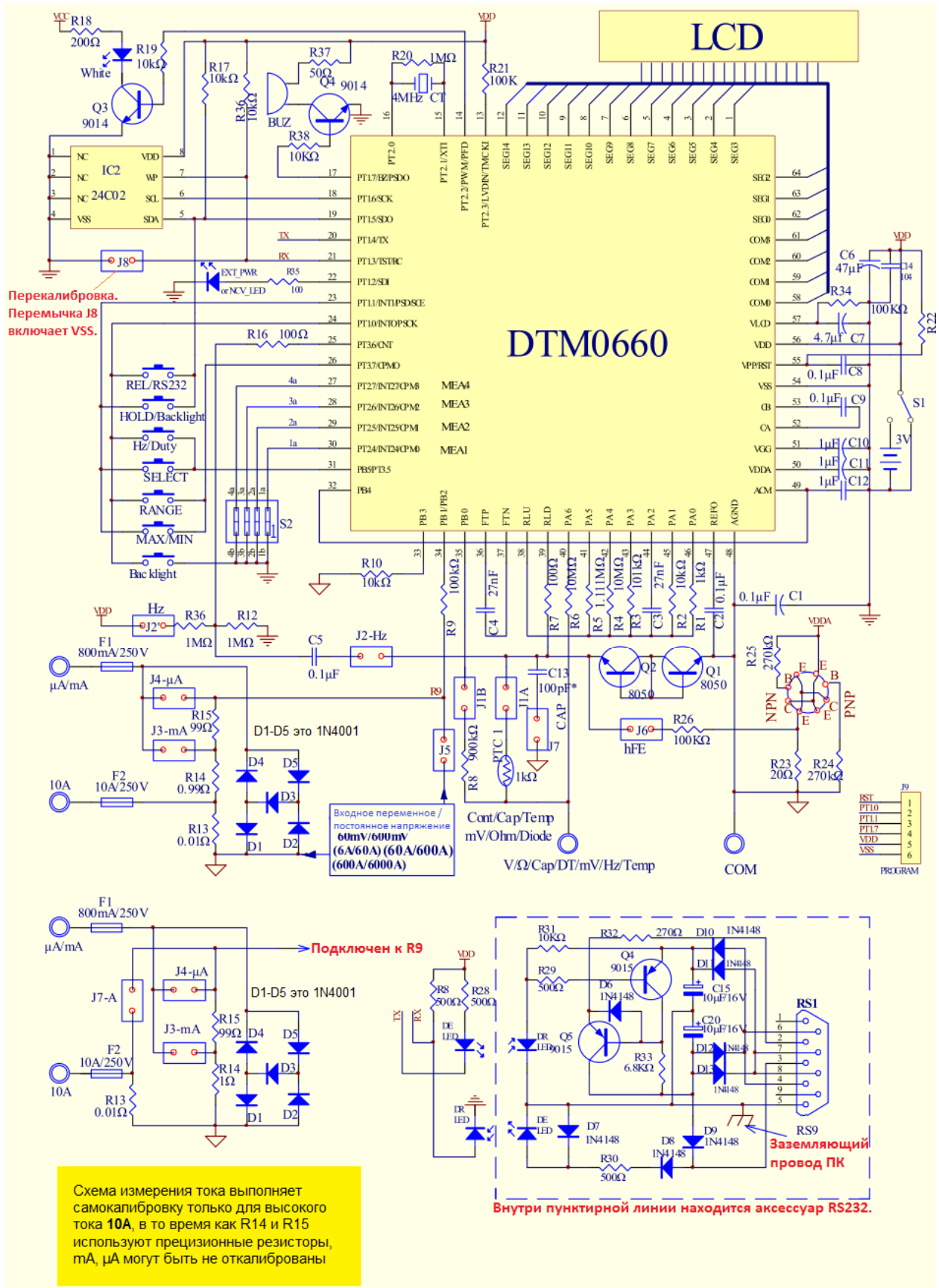
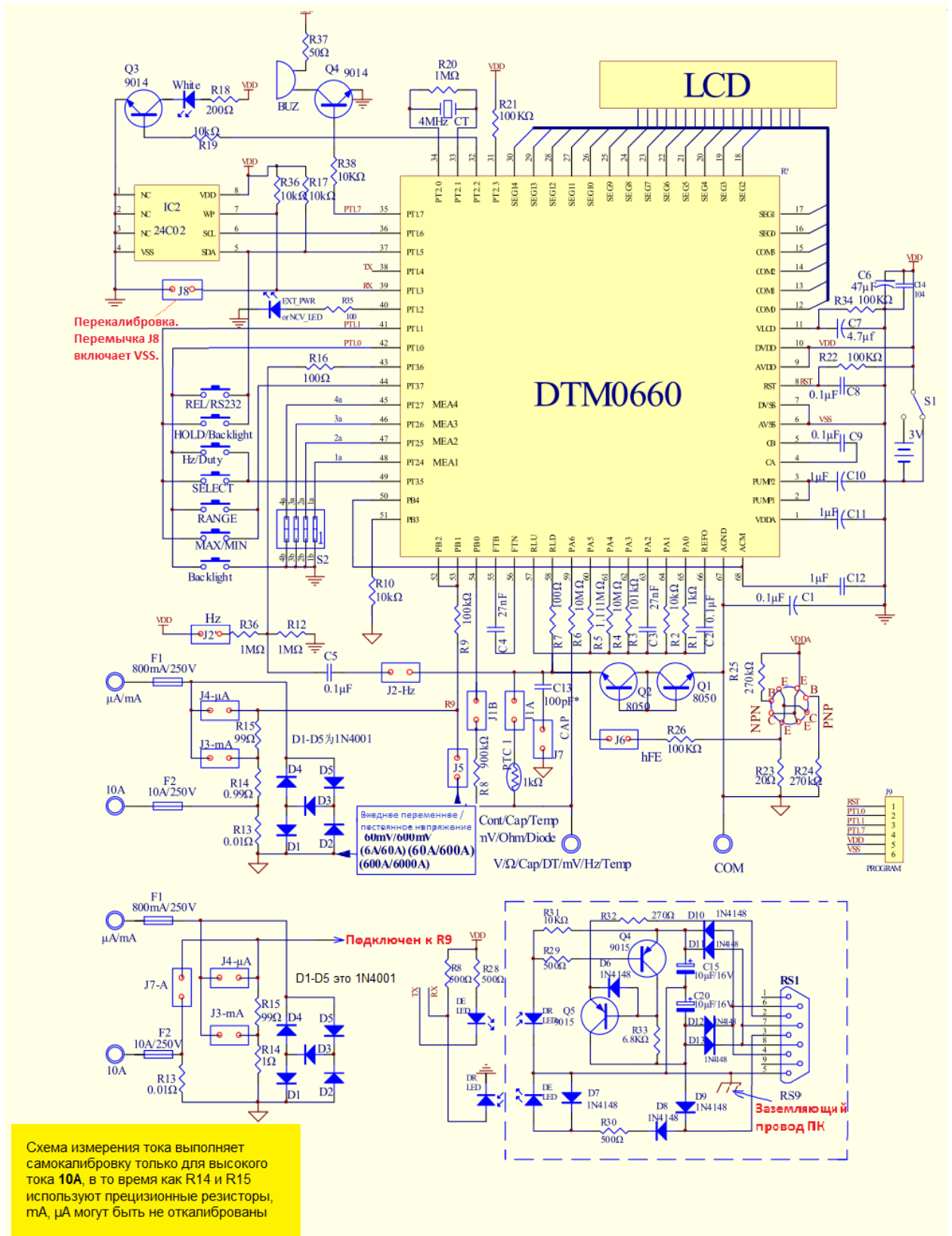


Рисунок 3: Схема для питания на 3V.

13.2 Схема для цепи питания бескорпусного чипа на 3V:



13.4 Схема питания:

- 13.4.1 VA, VB** - точка входа внутреннего смещения напряжения микросхемы.
- 13.4.2 AGND** - это аналоговая точка заземления, потенциал которой эквивалентен напряжению батареи (Средняя точка). Потенциал средней точки генерируется внутри IC и не может соединена с батареей.
- 13.4.3 C1 и C7** действуют как разделительные конденсаторы с одной стороны, а с другой AGND относительно VDD и VSS.
C11 - конденсатор накачки заряда. IC заряжает VDD через C11, чтобы увеличить VGG от потенциала VDD приблизительно в 2 раза.
- 13.4.4 VDDA** - это напряжение, которое регулируется VGG после внутренней регулировки IC. Для VSS это около 3,6V.
- 13.4.5 REFO** - эталонный источник питания с закрытой областью внутри IC, относительно AGND. Напряжение составляет около 1,2V и имеет стабильность 100ppm/°C.
- 13.4.6 ACM** составляет около 1,2V для VSS со стабильностью 50ppm /°C.
- 13.5 Точки напряжений:**
- VDD \longleftrightarrow VSS: 2,4 ~ 3,6V.
 - VGG \longleftrightarrow VSS: 4,2V.
 - VDDA \longleftrightarrow VSS: 3,6V.
- (Если вы не используете CHARGE PUMP, LDO может выбрать другое напряжение 3,2V, 2,8V, 2,4V).
- AGND \longleftrightarrow VSS: 0,5V DDA, 0,3V DDA, 0,1V DDA по выбору.
 - REFO \longleftrightarrow AGND: 1,2V.
 - ACM \longleftrightarrow VSS: 1,2V.

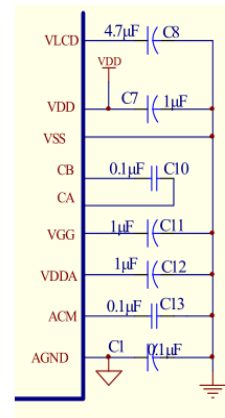


Рисунок 6: Схема

13.6 Схема сброса триггера:

- Примечание: 1.** R22 и C9 являются компонентами сброса триггера и работают автоматически при включении питания.
- Примечание: 2.** S - кнопка ручного сброса. Не используйте кнопку S, если функция ручного сброса не требуется.

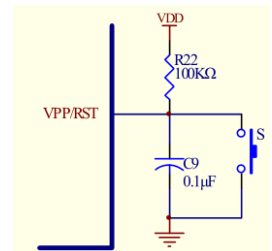


Рисунок 7: Схема сброса

13.7 Схема включения зуммера:

DTM0660 может напрямую управлять выходным каскадом зуммера с частотой, приблизительно равной 1,95kHz. Если уровень излучаемого звука слишком мал, то он может управляться введенным в схему транзистором.

Примечание: Коррекция номинала сопротивления R производится исходя из реальных условий.

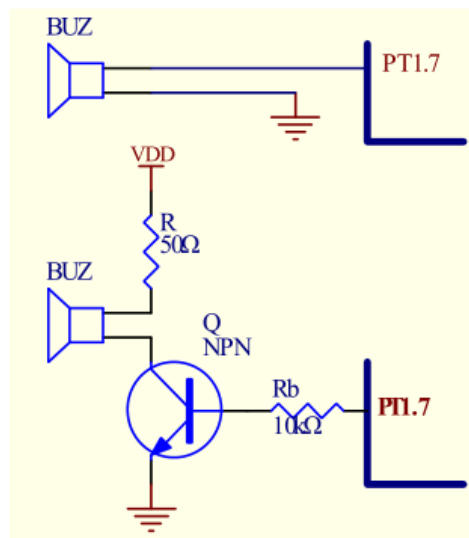
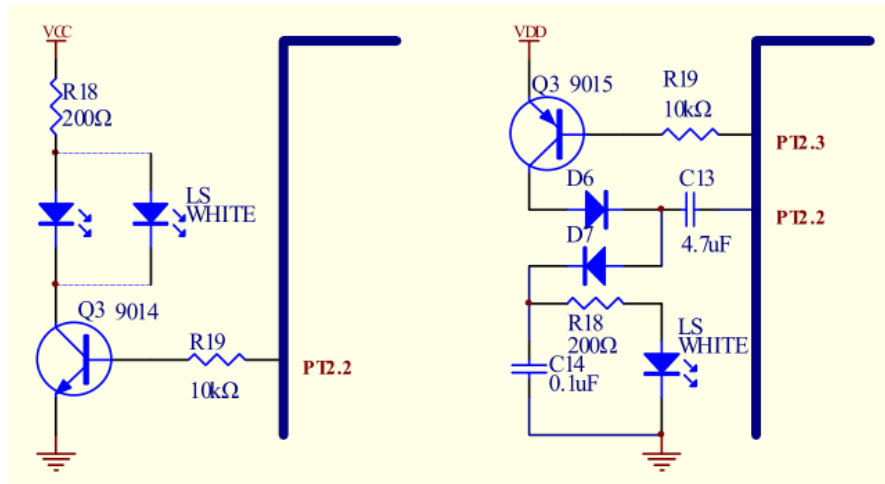


Рисунок 8: Схема включения зуммера

13.8 Схема подсветки:



Фигура: Схема подсветки (вариант 1)

Фигура: Схема подсветки (вариант 2)

Примечание 1: Цепь подсветки (вариант 1)

VCC подсветки зависит от типа светодиода. Когда VDD является источником питания 3V, VCC должен быть повышен с VDD до напряжения, требуемого для светодиода.

Цепь подсветки (вариант 2)

- PT2.3 - Выходной сигнал низкий
- PT2.2 повышен для управления светодиодами на выходе ШИМ.
См. Параметр E2, чтобы установить режим вывода ШИМ для подсветки.

Примечание 2: R18 можно определить исходя из реальных условий.

13.9 Схема обнаружения разряда источника питания, для устройств с рабочим напряжением питания более 3V:

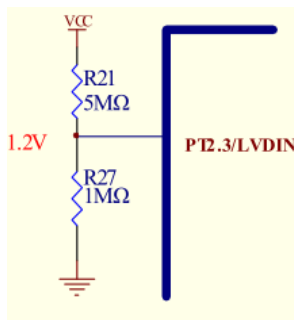


Рисунок 10: Схема обнаружения низкого напряжения.

Примечание: R21, R27 включены в схему для контроля падения напряжения на источнике питания до минимального уровня. Отрегулируйте сопротивление R27 так, чтобы контакт №13 имел напряжение 1,2V.

13.10 Цепь выпрямления переменного тока:

DTM0660 использует внутреннюю цифровую среднеквадратичную схему измерения RMS, поэтому внешние компоненты для создания функциональной схемы не требуются.

13.11 Измерение напряжения:

13.11.1 Схема измерения напряжения показана на Рисунке 11. J1A, J1B отключены.

13.11.2 Во время измерения напряжение вводится резистором R6 и напрямую поступает в IC; напряжение 6V, 60V, 600V, 1000V делится на R5, R3, R2, R1 и R6, чтобы получить 1/10, 1/100, 1/1000, 1/10000 отправляются в IC. Напряжение REFO составляет 1,2V и регулировка не требуется.

13.11.3 Измеренное напряжение сигнала 600mV подается резистором R6, R5 частично делится резистором R5, а затем усиливается ADC (АЦП) в 10 раз внутренним усилением IC.

13.11.4 Для измерения напряжения используется измерительная формула парциального деления: $V_{out} = V_{in} \times [R_s / (R_6 + R_s)]$; R_s представляет собой R1, R2, R3 или R5. Следовательно, точность R1, R2, R3, R5 и R6 определяют точность измерения каждого диапазона.

13.11.5 Q1, Q2 и PTC в составе схемы измерения сопротивления, емкости, частоты, диодов, проверки целостности цепи защищают измеритель, когда измерительный щуп ошибочно вставлен в высоковольтный источник питания. При таких условиях функция измерения не выполняется и отключена, так как Q1 не сможет включить разрешительную настройку для измерений до тех пор, пока база Q2 и щуп измерителя подключены к заземлению (AGND).

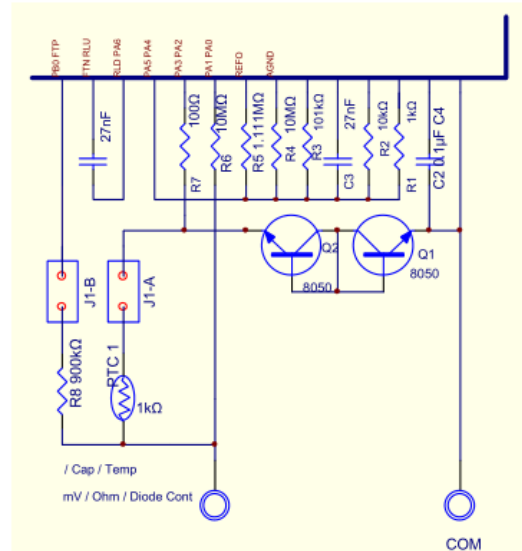


Рисунок 11: Схема измерителя напряжения

Примечание: Максимальный уровень входного напряжения составляет:

- DC1000V,
- AC750V.

13.12 Измерение переменного / постоянного напряжения в милливольтках:

На Рисунке 12 показана принципиальная схема измерителя напряжения (AC/DC 60/600mV). **J1A, J1B** соединены.

Напряжение переменного и постоянного тока поступает в IC от RLD, максимальный диапазон которого составляет 600mV (так же можно установить измерительные пределы 200mV, 400mV). Входное сопротивление бесконечно ($10^{11}\Omega$). Таким образом, слабый сигнал измерения не ослабляется, а точность измерения высока. Однако, когда измерительные провода не подключены к измеряемой цепи, наблюдается фантомный эффект в виде хаотически появляющихся цифр на дисплее. Этот эффект является нормальным для этого процессора. После подключения измерительных проводов к измеряемым точкам, показания стабилизируются. Чтобы предотвратить большое входное напряжение, вызывающее исключения, диапазон mV может быть увеличен схематично. Сопротивление R7 может быть увеличено до 100kΩ, другие диапазоны составляют 100Ω.

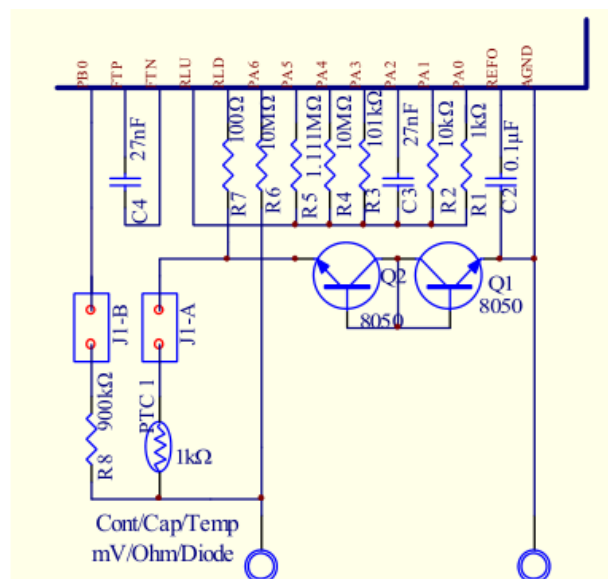


Рисунок 12: Схема измерителя напряжения переменного/постоянного тока

13.12 Измерение тока:

13.13.1 Выбор диапазона измерений:

- Профиль для измерения тока μA состоит из набора резисторов R13 + R14 + R15,
- Профиль для измерения тока mA состоит из набора резисторов R14 + R15,
- Профиль для измерения тока 10A состоит только из резистора R15.

В ручном выборе режимов измерения функциональным переключателем:

- μA , переключатель J3 отключается, переключатель J4 замыкается,
- mA переключатель J4 отключается, переключатель J3 замыкается,
- 10A переключатели J3, J4 отключаются.

13.13.2 Падения напряжений, являющиеся максимальными, генерируемые μA , mA и 10A и составляют до 0,6V и 0,1V соответственно. Эти напряжения подаются в компаратор для сравнения.

Уровни сигналов:

- Если **превышает** 60 mV, сигнал напряжения поступает непосредственно в аналого-цифровой преобразователь (A/D);
- Если **менее** 60 mV, внутренний электронный переключатель замыкается и усиливает напряжение в 10 раз, а затем отправляет в аналого-цифровой (A/D) преобразователь.

13.13.3 Методы измерения тока:

Показано на Рисунке 13:

Возможность использования метода самокалибровки для коррекции μA , mA и 10A. Точность R13, R14 и R15 не влияет на точность измерения силы тока. Также можно использовать высокоточные резисторы R14 и R15, а режим для R13 можно калибровать вручную методом калибровки больших токов, что аналогично обычному цифровому мультиметру.

Показано на Рисунке.14:

Этот способ самокалибровки может быть верен только для профиля 10A, и не поддерживает никакой ручной коррекции для R13. В этом случае, точность измерения mA гарантируется точностью сопротивлений R14 и R15.

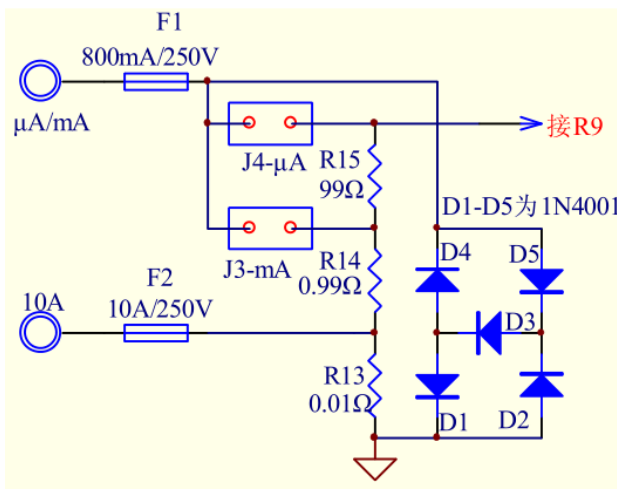


Рисунок 13: Схема измерителя тока (1)

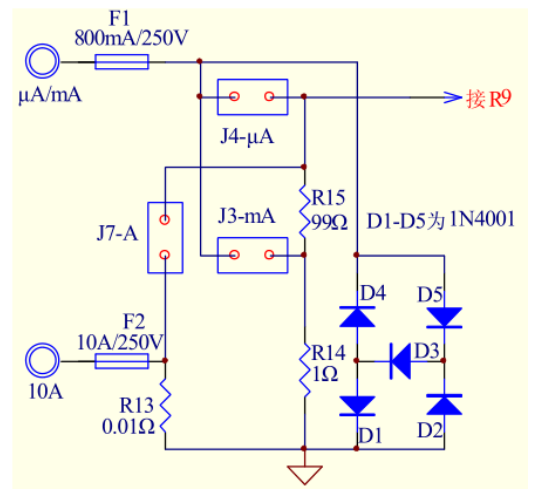


Рисунок 14: Схема измерителя тока (2)

13.14 Измерение сопротивления:

Измерение сопротивления показано на Рисунке 15. J1A, J1B включены.

Измерения основаны на эталонных и измеряемых сопротивлениях. Измеряемое сопротивление сравнивается с эталонным, чтобы получить точные значения измеряемого. К примеру, подключенное сопротивление для тестирования на $60\text{M}\Omega$ измеряется на основе параметров эталонного резистора $10\text{M}\Omega$ (R6), а на других пределах используются сопротивления - R4, R5, R3, R2, R1. При измерении сопротивления, внутренний генератор IC производит напряжение 1,0V (относительно AGND). Резисторы R1, R2, R3, R4 и R5 выводят ток "I" через R7 и PTC на тестируемый резистор. Этот ток протекает через тестируемый резистор для генерации эталонного напряжения VR. Это напряжение сравнивается с напряжением эталонного резистора через R8. Расчёт сопротивления производится по фактически измеренному сопротивлению.

(Напряжение выводится напрямую на измеренное сопротивление $60\text{M}\Omega$ через R6).

Примечание: При измерении сопротивления должны быть включены J1A, J1B.

- C3 – фильтрующий конденсатор эталонного резистора,
- C4 - фильтрующий конденсатор тестируемого резистора.

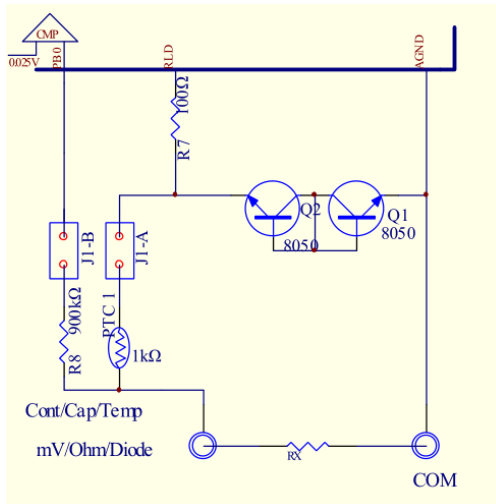


Рисунок 17: Схема обнаружения целостности цепи (непрерывность / прозвонка)

13.17 Измерение емкости:

Измерение емкости и генерация формы сигнала показаны на Рисунках 18 и 19.

Измерение емкости разделено на две части:

- Счет частоты
- Измерение ширины периода.

Примечание:

- $C_x < 1\mu\text{F}$ – производится подсчет частоты
- $C_x > 1\mu\text{F}$ - измеряется ширина периода.

Измерение емкости заключается в формировании колебаний путем заряда и разряда измеряемой емкости и вычисления частоты колебаний или периода для расчета значения емкости. Переключатель находится в положении включения **J1A**, **J1B**. При измерении емкости **J1A**, **J1B** и **J7** замкнуты.

C13 100pF * используется для улучшения линейности при измерении малых конденсаторов и определяется в соответствии с фактическими условиями. Значение сопротивления РТС будет влиять на точность диапазона мF, и его сопротивление должно быть менее 2 кОм.

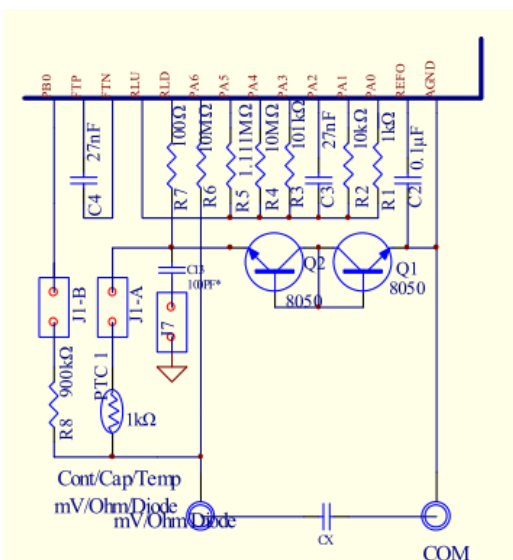


Рисунок 18: Цепь измерителя емкости

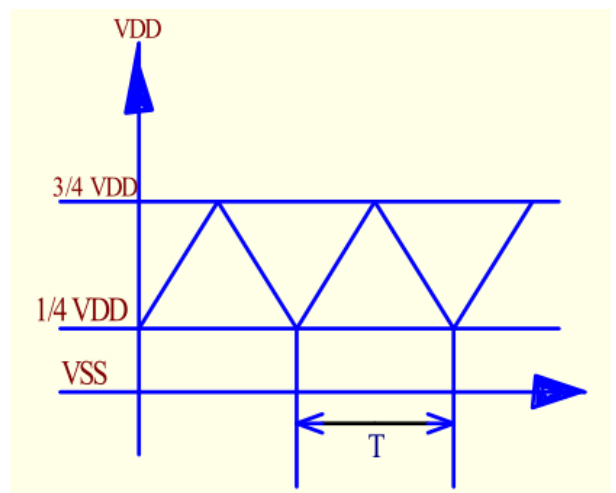


Рисунок 19: Типичная форма волны на входе измерителя емкости

13.18 Измерение частоты:

Измерение частоты показано на Рисунке 20. При измерении частоты включаются **J1A** и **J2, J2'**.

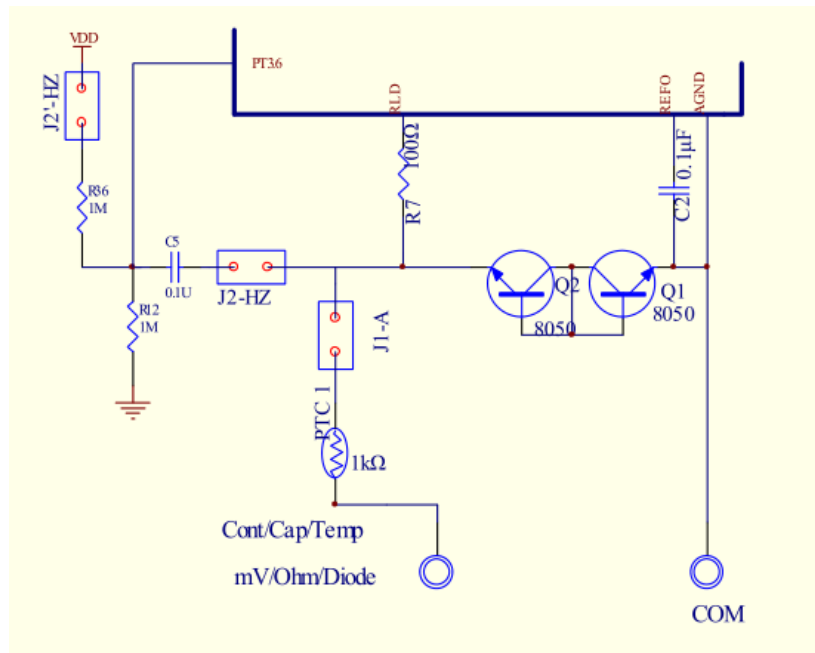


Рисунок 20: Схема измерителя частоты

13.19 Измерение hFE транзисторов:

Измерения hFE на транзисторе показаны на Рисунке 21. Во время измерений hFE включается **J6**.

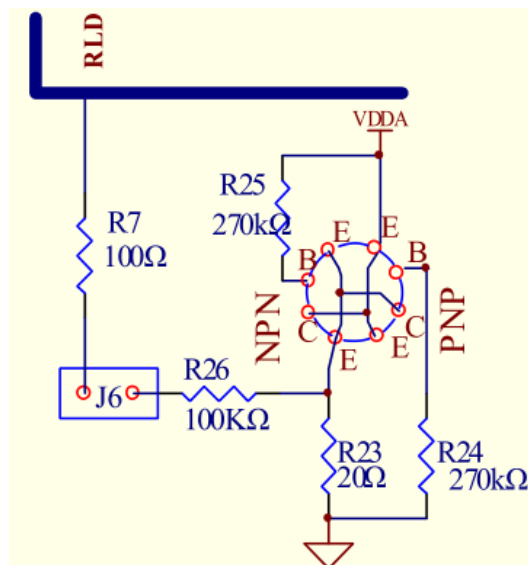


Рисунок 21: Схема измерителя hFE транзисторов

13.20 Измерение температуры:

Во время измерения включается перемычка J1A. Измерение температуры показано на Рисунке 22.

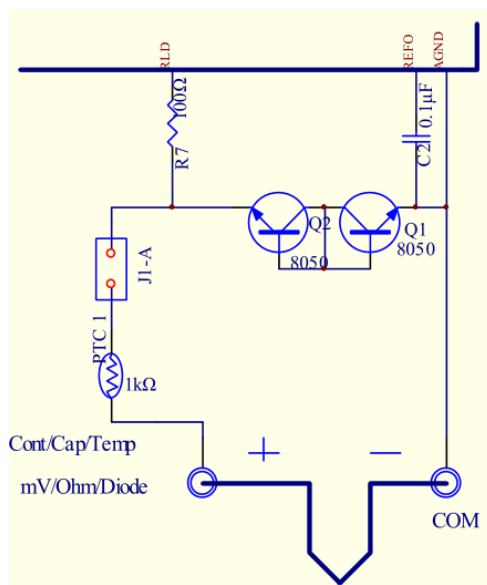


Рисунок 22: Цепь измерения температуры

Примечание. Для измерения температуры используется термопара “типа К”. Компенсация параметров измерительной головки датчика, обрабатывается внутренней схемой IC.

13.21 Схема применения токоизмерительных клещей для переменного тока:

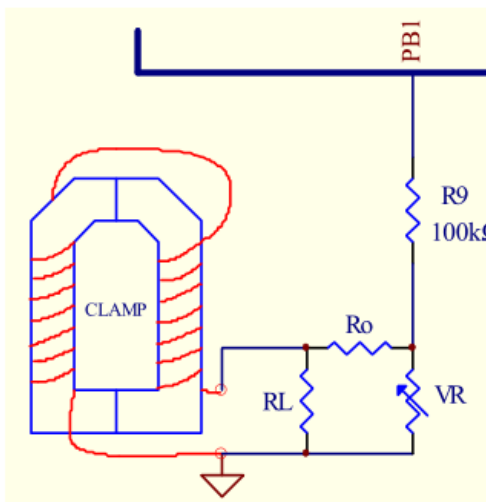


Рисунок 23: Цепь измерения токовых клещей переменного тока (1)

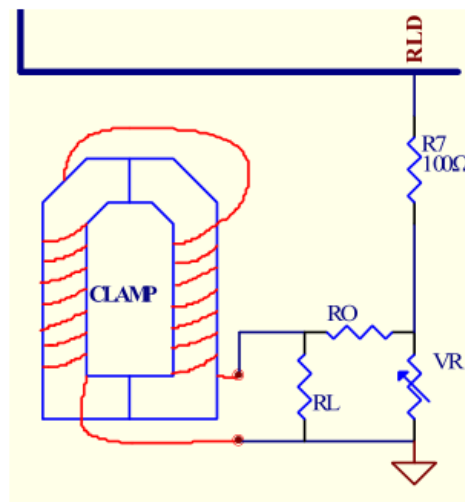


Рисунок 23: Цепь измерения токовых клещей переменного тока (2)

Описание типа 1: При вводе сигнала через PB1 (Рис. 23) измерение тока доступно в трех диапазонах, а именно:

- 6.000A / 60.00A,
- 60,00A / 600,0A,
- 600,0A / 6000A.

Применено автоматическое переключение для каждого диапазона.

Описание типа 2: Вход сигнала через через порт RLD (Рис. 24), измерение тока доступно в четырех диапазонах, а именно:

- 6.000A,
- 60.00A,
- 600.0A,
- 6000A.

Примечание: Возможно автоматическое переключение на состояние увеличения во время калибровки для облегчения регулировки, но при нормальных измерениях автоматический диапазон отсутствует.

13.22 Электрические цепи для применения токоизмерительных клещей AC/ DC:

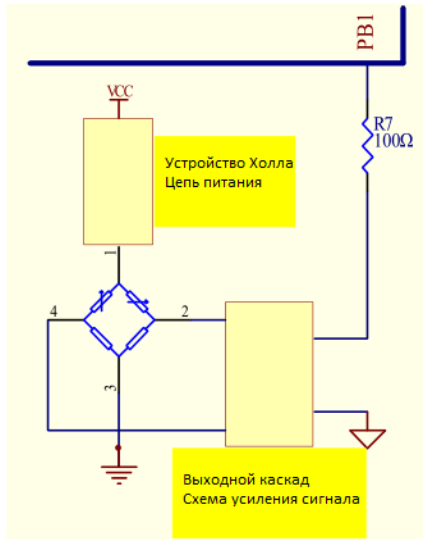


Рисунок 25: Цепь измерителя для токовых клещей переменного тока (1)

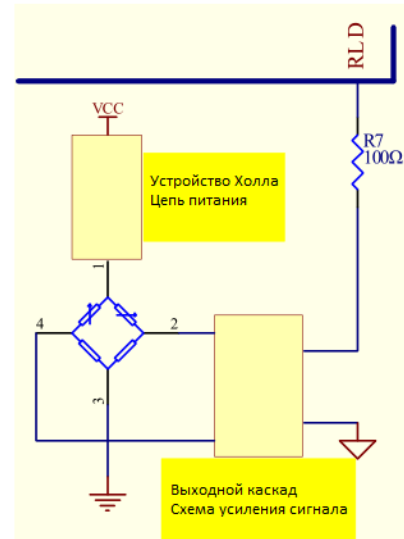


Рисунок 26: Цепь измерителя для токовых клещей переменного тока (2)

Описание типа 1: Для ручной калибровки используйте устройство Холла в качестве амперметра токоизмерительных клещей переменного / постоянного тока.

Описание типа 2: При необходимости пользователи могут использовать DTM0660 для измерения переменного / постоянного тока с разными токоизмерительными клещами. Однако, из-за разного материала губок клещей, в части интенсивности магнитной индукции тока, измеренные значения будут отличаться от сохраненных при калибровке.

Примечание: Отсчет на дисплее настраивается в формате 2000/4000/6000.

13.23 Измерение NCV:

Измерение NCV показано на Рисунке 27.

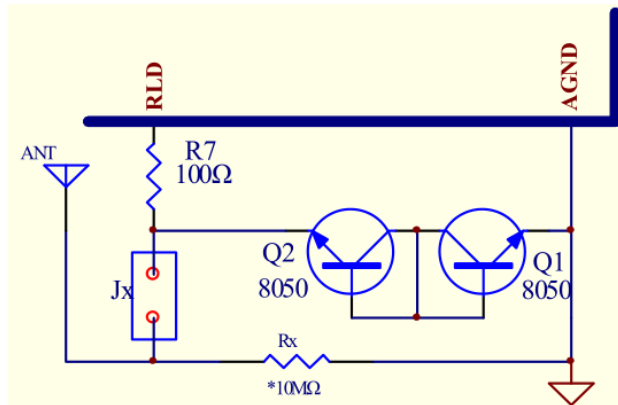


Рисунок 27: Цепь измерения NCV

NCV измеряет сигнал переменного напряжения от RLD в IC. Результаты измерения отображаются в 5 уровнях:

- 0 ~ 50mV показывает EF,
- 50 ~ 100mV,
- 100 ~ 150mV,
- 150 ~ 200mV,
- 250mV.

Соответственно отображаются символы '·' от одного символа до четырех (можно установить). Обнаружение сопровождается различным звуком зуммера. Отрегулируйте чувствительность и значение Rx в соответствии с требованиями для измерений. Минимальное измерение и разрешение NCV могут быть введены в E2 (единица измерения: 0,1mV):

- 25h(H)&24h(L) устанавливает опорное измерение NCV.
- 27h (H)&26h(L) устанавливает разрешение NCV.

Метод расчета: (измеренное значение относительно базового/опорного) / разрешение = 0 ~ 4 (результат округляется), а число больше 4 равно 4.

Этот расчет производится так:

25h(H)&24h(L)=0064h, 27h(H)&26h(L)=0096h, измерение индуктивного сигнала =50.0mV.

Итого: LEVEL = (50.0-10.0) /15.0~2 (показывает 2 сегмента "- -.")

Дополнительно: Функция PT1.2 в NCV может использоваться в качестве индикатора (настройка E2 F9h.bit0 = 1). PT1.2 = 0, когда нет сигнала, PT1.2 выводится с зуммером, если есть сигнал. PT1.2 = 1 (звучит зуммер), в противном случае PT1.2 = 0 (зуммер не звучит). Эта настройка не влияет на другие функции.

13.25 Протокол передачи данных RS232:

Направление: *Один путь - к компьютеру.*

- Скорость передачи данных: 2400 bps.
- Биты данных: 8 bit.
- Четность: нет.
- Формат данных: шестнадцатеричный (Hex).
- Длина данных: 15 bytes.
- Таблица данных: информация о включении и выключении LCD -таблицы.

- Формат данных:

1-й byte → 1X (X - сег1, 4 bytes представляют данные в таблице LCD),

2-й byte → 2X (X - сег2, 4 bytes представляют данные в таблице LCD),

3-й byte → 3X (X - сег3, 4 bytes представляют данные в таблице LCD),

.....

1X → 4 bit, 2X → 4 bit, 3X → 4 bit,, FXH → 4 bit.

- X означает: Bit3~Bit 0 → segn (COM3—COM0)

14 Жидкокристаллический дисплей

14.1 LCD структура 4 × 15:

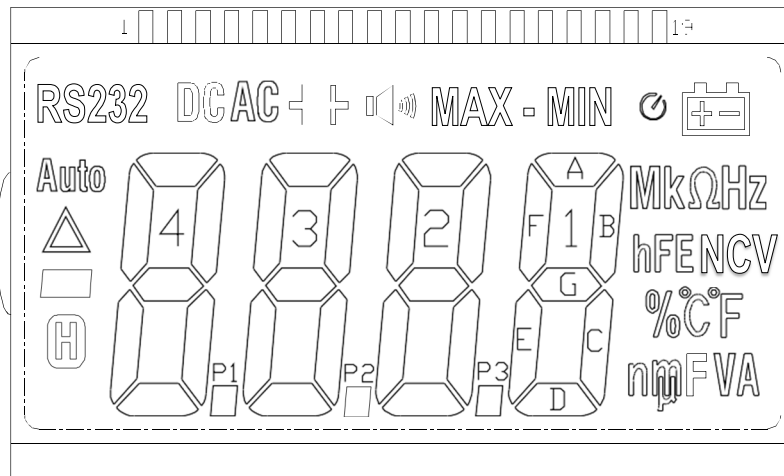


Рисунок 28: Структура ЖК-дисплея 4 × 15

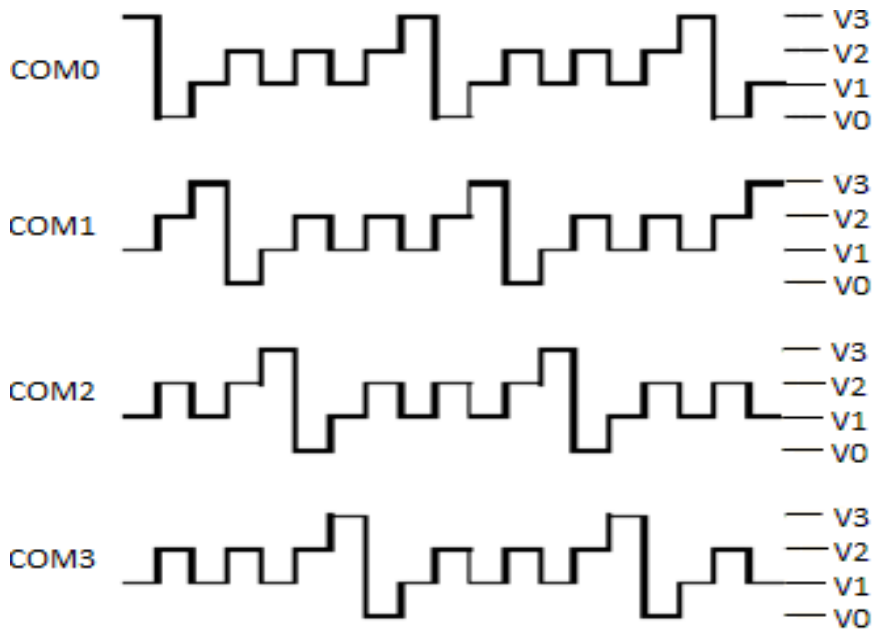
14.2 ЖК-монитор истинное значение:

PIN	1	2	3	4	5	6	7	8	9	10	11	12	13	14	15	16	17	18	19
SEG	/	/	/	/	SEG0	SEG1	SEG2	SEG3	SEG4	SEG5	SEG6	SEG7	SEG8	SEG9	SEG10	SEG11	SEG12	SEG13	SEG14
COM3	/	/	/	COM3	RS232	A4	B4	A3	B3	A2	B2	A1	B1	Speaker	Speaker	Battery	Battery	NCV	MAX
COM2	/	/	COM2	/	AUT	F4	G4	F3	G3	F2	G2	F1	G1	K	M	Ω	Hz	hFE	=
COM1	/	COM1	/	/	DC	E4	C4	E3	C3	E2	C2	E1	C1	n	%	Ω	V	°C	MIN
COM0	COM0	/	/	/	AC	D4	P1	D3	P2	D2	P3	D1	µ	m	F	A	F	⏻	

Рисунок 29: Таблица истинности ЖК-дисплея

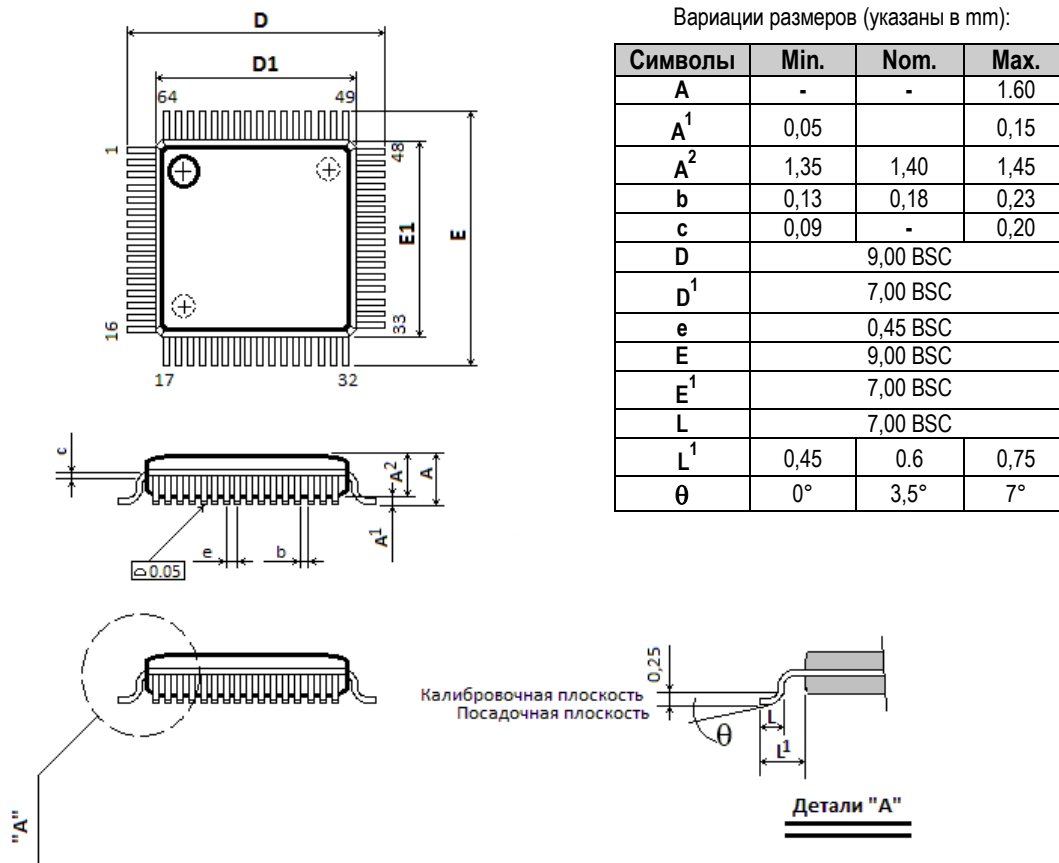
Примечание: 1. Рабочее напряжение: 3V.

Примечание: 2. Метод управления: 1/4 Duty, 1/3 Bias.

14.3 Формы сигналов жидкокристаллического дисплея:

14.4 Описание символов жидкокристаллического дисплея:

Символ	Описание	Символ	Описание
	Низкий уровень заряда батареи	Δ	Режим измерения относительного значения
AUTO	Автоматический диапазон	mV, V	Блок индикаторов измерения напряжения
AC	Переменное напряжение или ток	μA, mA, A	Блок индикаторов измерения тока
DC	Постоянное напряжение или ток	Ω, kΩ, MΩ	Блок индикаторов измерения сопротивлений
-	Индикатор обратной полярности напряжения или тока на входе измерительного инструмента	nF, μF, mF	Блок индикаторов измерения конденсаторов
	Режим измерения диода	Hz, kHz, MHz	Блок индикаторов измерения частоты
OL	Индикация отключения измерений	%	Коэффициент заполнения в процентах
	Индикатор режима удержания данных	RS232	Индикатор функции RS232
hFE	Ток биполярного транзистора	$^{\circ}$C $^{\circ}$F	Индикаторы единиц измерения температуры
		MAX MIN	Блок индикаторов "максимум, минимум"
		MAX-MIN	Разница между максимумом и минимумом
			Индикатор автоматического отключения

15 Размеры корпуса



16. Изменения и дополнения в инструкции

V1.5 модификация записи:

- 1: изменено содержимое настройки ергот, (fdh) = 82h.
- 2: параметр выходной частоты зуммера изменен на 1.95kHz.

V1.6 модификация записи:

- 1: измена принципиальная схема. Изменен J1 на J1A, J1B.
- 2: 24C02 WP, контакт 10kΩ, подтягивающий резистор.

V1.7 модификация записи:

- 1: увеличение коррекции диапазона напряжения и изменение значения по умолчанию для настройки ергот e8h ~ f1h.
- 2: изменение измерение частоты.

V1.8 модификация записи:

- 1: ACM подключен к PB4, а тест EMC усиливает защиту от помех.
- 2: добавлена перемычка J11 в качестве канала ввода данных mV.

V1.9 модификация записи:

- 1: Отменена перемычка на входе mV J11 и регулировка сопротивление R7 в соответствии с фактическим применением. См. Описание измерения mV.
- 2: 0,1uF фильтрующий конденсатор добавлен к клемме VDD.
- 3: Регулятор напряжения на клеммах ACM изменен на 1uF.
- 4: Увеличены опции загрузки UART:
 - 24c02 FDH.6 = 1 Выбор формата, совместимого с 9721, FDH.6 = 0 (версия DTM 0660L),
 - FDH.5 = 1 отправка 14 байт, FDH.5 = 0 отправка 15 байт (версия DTM 0660L).
- 5: Увеличены параметры управления индикатором NCV:
 - 24c02 FDH.4 = 1 pt1.2 используется только как светодиод псв, активный высокий, другие режимы низкие,
 - 24c02 FDH.4 = 0 pt1.2 в качестве светодиодного индикатора и индикатора питания,
- 6: Увеличение параметра управления относительным значением диода / целостности цепи:
 - 24c02 FAH.5 = 0 Нет функции относительного значения,
 - 24c02 FAH.5 = 1 имеет функцию относительного значения.