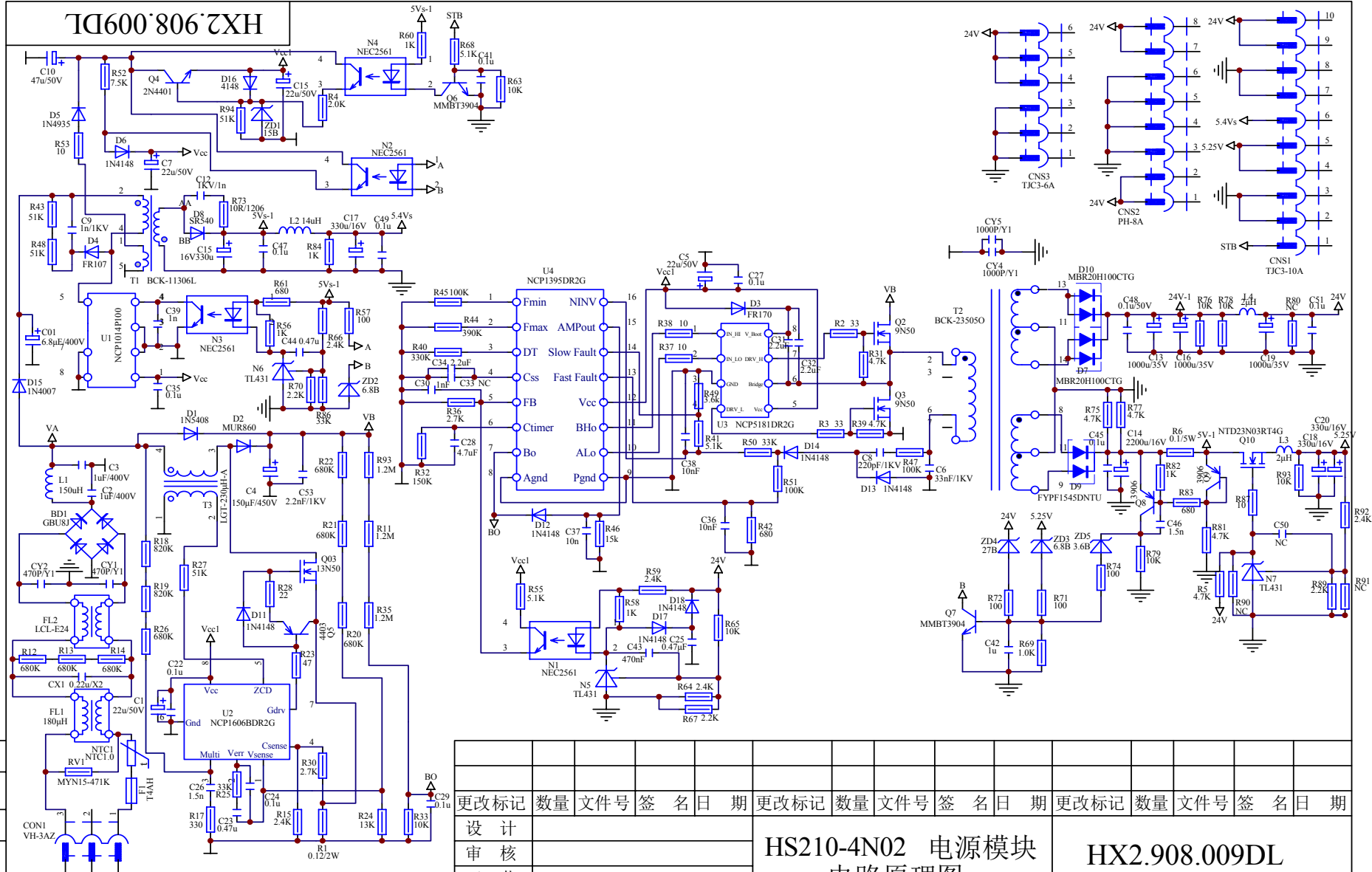


HX2.908.009DL



1. 此图仅供参考, 电路更改恕不预先通知;
2. \perp 热地 --- 冷地

旧底图总号

底图总号

日期 签字

格式 (3)

更改标记	数量	文件号	签名	日期	更改标记	数量	文件号	签名	日期	更改标记	数量	文件号	签名	日期
设计														
审核														
工艺														
标准化														
批准														

HS210-4N02 电源模块 电路原理图

HX2.908.009DL

等级	标记	第 1 页	共 1 页
----	----	-------	-------

制图

描图

幅面: A4