

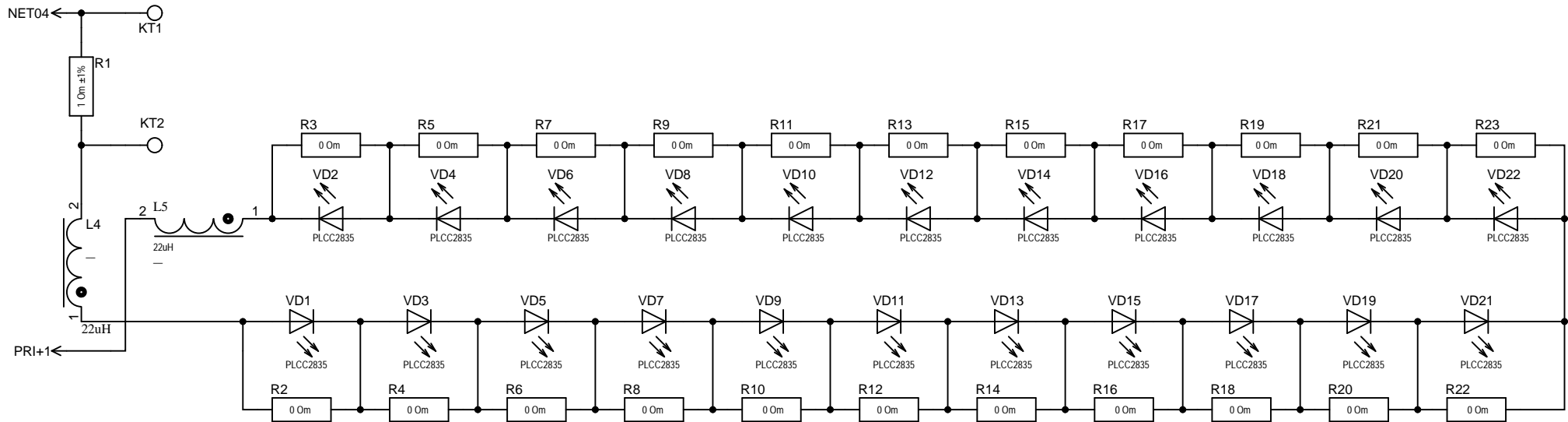
Подп. и дата

Инв. № дубл.

Взам. инв. №

Подп. и дата

Инв. № подл.



Изм.	Лист	Недокум.	Подп.	Дата
Разраб.				
Пров.				
Т. контр.				
Гл. констр				
Н. контр.				
Утв.				

Лит.	Масса	Масш.
Лист *	Листов *	

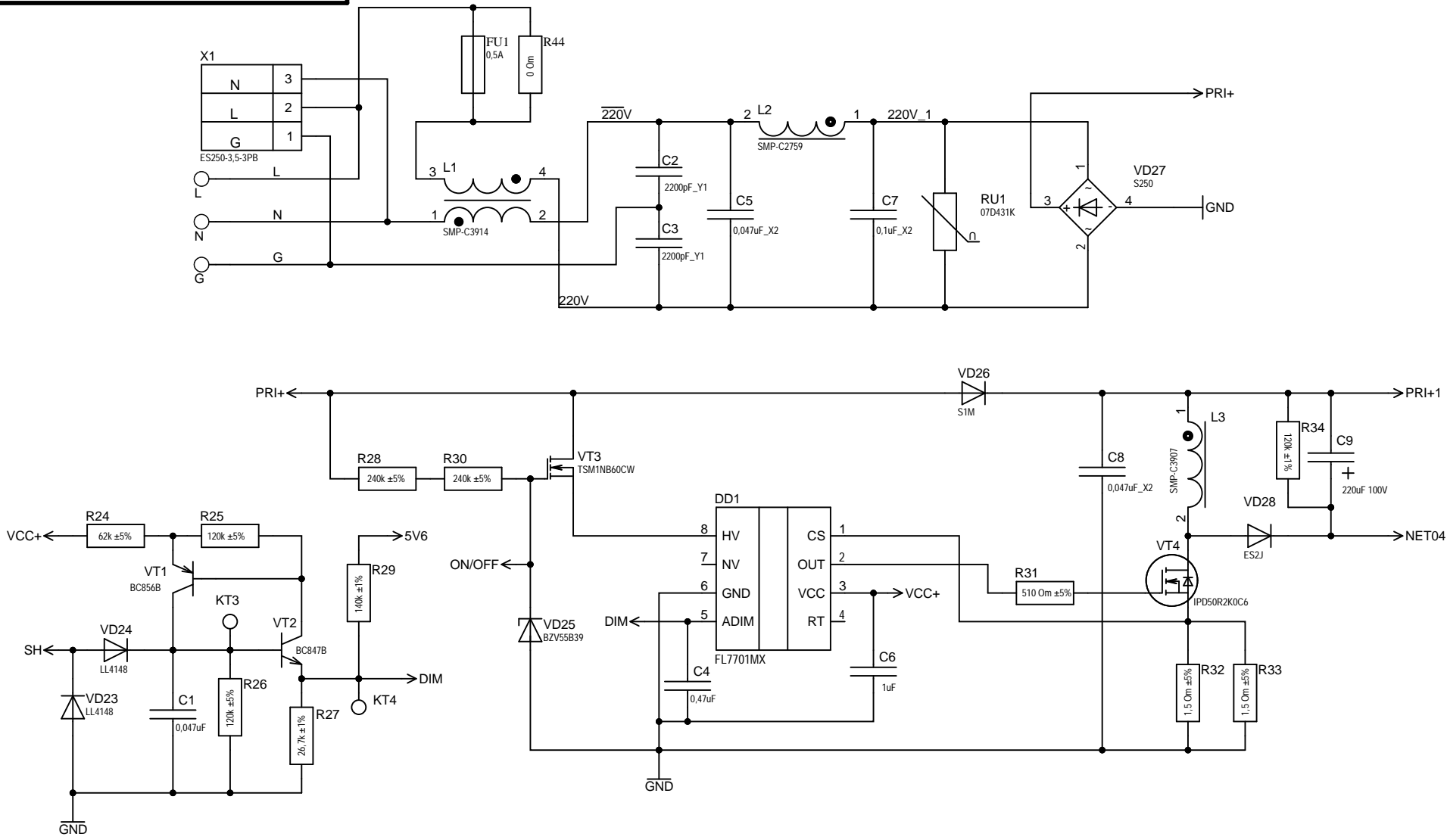
Подп. и дата

Инв. № дубл.

Взам. инв. №

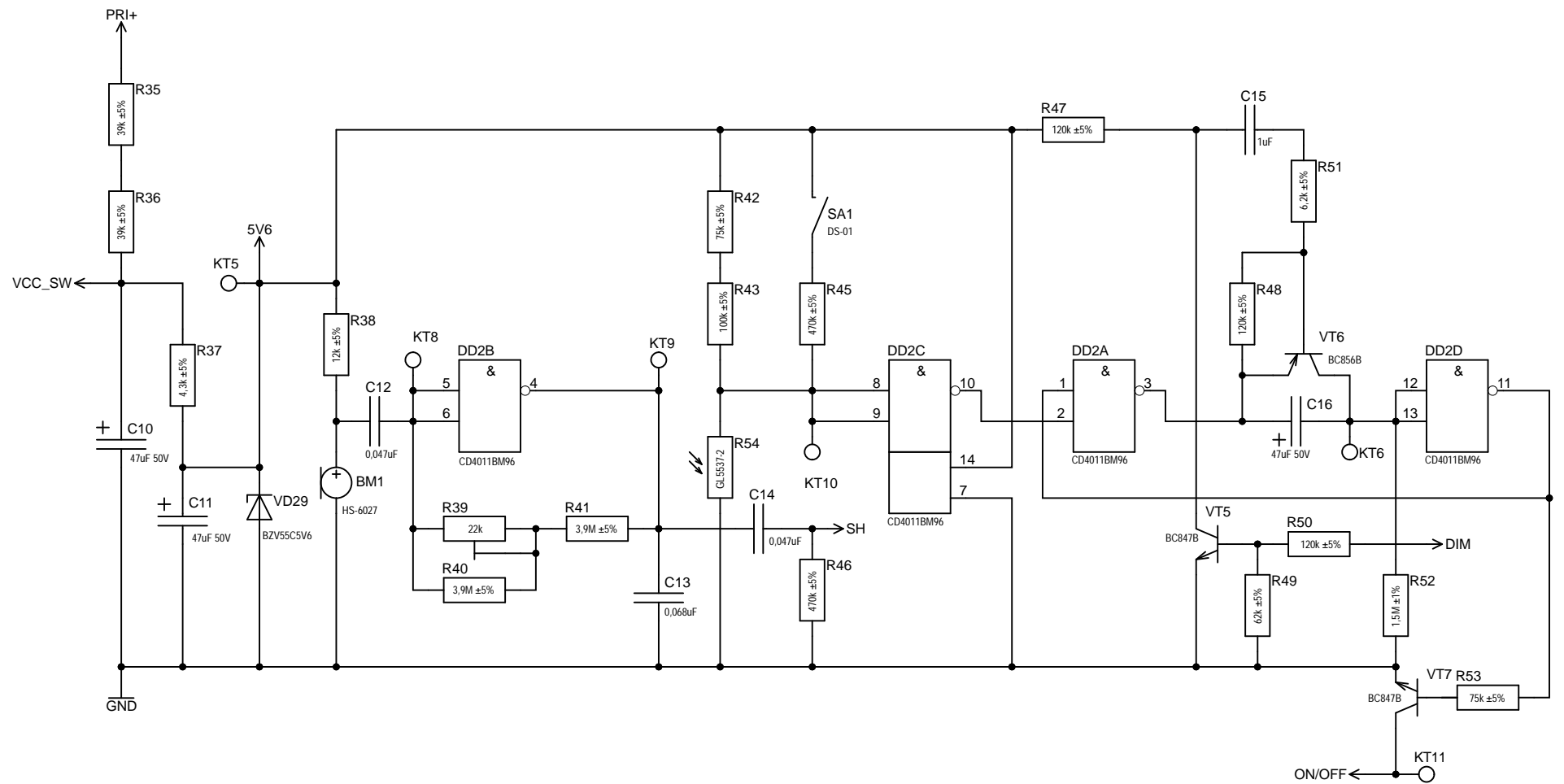
Подп. и дата

Инв. № подл.



Изм.	Лист	№ докум.	Подп.	Дата

Инв. № подл.	Подп. и дата
Взам. инв. №	Инв. № дубл.
Подп. и дата	



Изм.	Лист	№ докум.	Подп.	Дата	Лист
					3