

Схема субблока FSP3528-20D-17P (REV:1.03)

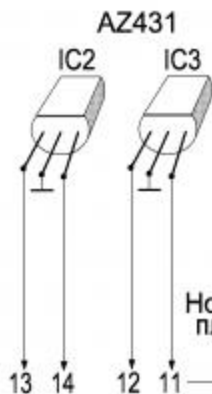
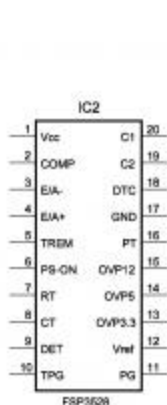
установленного в БП ATX-400PNF

выпускаемого FSP GROUP INC.

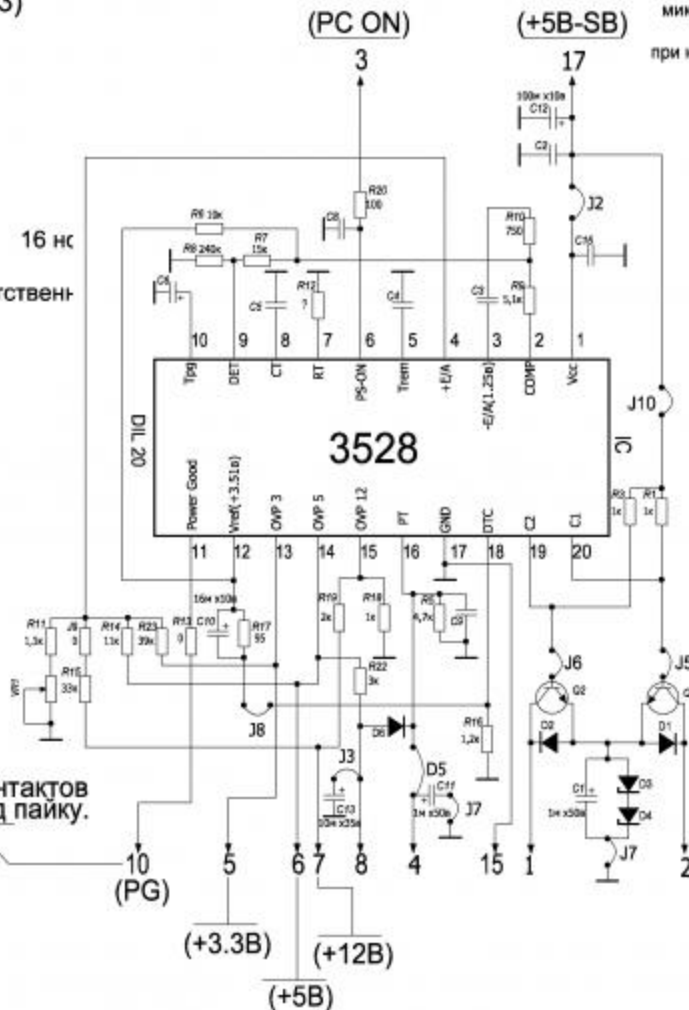
все защиты:

- 1) от короткого замыкания 16 нога(микросхемы)
 - 2) от перегрузки по току 16 нога
 - 3) при отсутствии отрицательных напряжений -5в и -12в 16 нс
 - 4) от превышения напряжений +3,3в +5в +12в 13, 14, 15 ноги соответствен-
- срабатывают одинаково, т.е. БП после этого можно запустить нажатием кнопки Power-On (PC-ON)

(3й конт. платы Замкнуть на землю)



Номера контактов
платы, под пайку.



Напряжение на выводах микросхемы ШИМ контролера FSP-3528 при напряжении на выходе 12в

+12.7в			
1	+4.99в	11	+4.86в
2	+2.47в	12	+3.58в
3	+1.23в	13	+3.27в
4	+1.24в	14	+4.88в
5	+4.95в	15	+4.20в
6	+0.23в	16	+0.34в
7	+1.26в	17	0в
8	+1.83в	18	+0.80в
9	+2.57в	19	+1.85в
10	+4.97в	20	+1.85в

+13.43в			
1	+4.99в	11	+5.17в
2	+2.39в	12	+3.57в
3	+1.23в	13	+3.27в
4	+1.24в	14	+5.19в
5	+4.95в	15	+4.44в
6	+0.23в	16	+0.39в
7	+1.26в	17	0в
8	+1.84в	18	+0.18в
9	+2.54в	19	+1.83в
10	+4.97в	20	+1.83в



+10.89в			
1	+4.99в	11	+0.10в
2	+2.63в	12	+3.57в
3	+1.24в	13	+3.27в
4	+1.24в	14	+4.02в
5	+4.95в	15	+3.6в
6	+0.23в	16	+0.20в
7	+1.26в	17	0в
8	+1.82в	18	+0.18в
9	+2.70в	19	+1.9в
10	0в	20	+1.9в

Регулировка уровня выходного напряжения производится регулятором VR1