

ПРОБЛЕМЫ МОДЕЛИРОВАНИЯ КВАРЦЕВЫХ ГЕНЕРАТОРОВ В СРЕДЕ NI MULTISIM

В статье рассмотрены особенности построения генераторов с кварцевой стабилизацией частоты, выполненных на транзисторах и логических элементах, в среде NI Multisim. Показана нецелесообразность моделирования подобных устройств в этой среде из-за низкой достоверности получаемых результатов.



PROBLEMS OF MODELLING OF QUARTZ OSCILLATORS IN THE ENVIRONMENT OF NI MULTISIM

Abstract - In article features of construction of oscillators by quartz stabilization of frequency on transistors and logical units in the environment of NI Multisim are observed. It is shown inexpediency modeling of similar devices because of low reliability of gained results.

В. Макаренко

V. Makarenko

Высокие требования к точности поддержания частоты электрических колебаний и избирательности селективных устройств в современной аппаратуре обусловили широкое применение кварцевых резонаторов в качестве основных элементов стабилизации частоты и избирательных фильтров. Использование кварцевых резонаторов позволяет получить сравнительно высокую стабильность частоты при простых схемных реализациях генераторов. Без принятия каких-либо мер температурной стабилизации кварцевые генераторы обеспечивают суточную нестабильность частоты до $10^{-7} \dots 10^{-9}$. Современные технологии позволяют создавать прецизионные кварцевые резонаторы с нестабильностью частоты 10^{-11} в сутки, что близко к теоретическому пределу [1]. Важное значение для обеспечения стабильности частоты и надежности кварцевых генераторов имеют правильный выбор схемы и режимов их работы.

Использование программ имитационного моделирования позволило бы проанализировать работу таких генераторов, оценить степень влияния параметров пассивных и активных элементов на стабильность частоты. Однако попытка моделировать кварцевый генератор с использованием моделей кварцевых резонаторов из библиотеки NI Multisim завела автора в тупик. Либо генераторы, схемы которых были предложены в различных источниках, не запускаются вообще, либо они генерируют колебания, частота которых определяется не пара-

метрами кварцевого резонатора, а дополнительно подключаемыми пассивными компонентами. Это и явилось побудительным мотивом для написания этой статьи.

Информация о применении кварцевых резонаторов при моделировании генераторов в программе Multisim (ранее Electronics Workbench) в источниках, посвященных моделированию с применением этой программы, крайне скудна. Есть небольшие разделы в [2, 3]. Схема кварцевого генератора на транзисторах, предложенная в [2], неработоспособна. В схему (рис. 1) в отличие от схемы, предложенной в [2], добавлена цепь принудительного запуска генератора [4], выполненная на транзисторе Q3.

Испытания проводились при подключенной и отключенной цепи принудительного за-

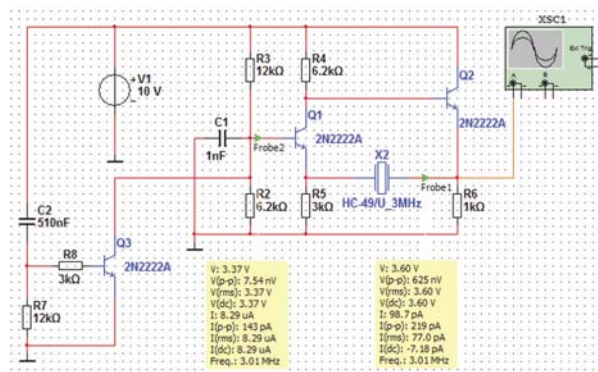


Рис. 1. Схема выполненного на транзисторах кварцевого генератора с принудительным запуском

пуска. При отключенном от базы транзистора Q1 коллекторе Q3 сигнал на осциллографе не наблюдается. Подключение пробников Probe 1 и 2 позволило определить частоту и амплитуду колебаний на выходе (эмиттер Q2) и на базе Q1. При собственной частоте примененного кварцевого резонатора 3 МГц пробники показали частоту выходного сигнала примерно 21 МГц и его размах в несколько десятков нановольт. При подключении коллектора Q3 к базе Q1 схема вела себя иначе. После завершения переходного процесса оба пробника показали частоту 3.01 МГц, а максимальный размах напряжения составил 625 нВ. Хотя частота такого генератора и соответствует требуемой, но амплитуда выходного сигнала недостаточна для проведения каких-либо экспериментов.

В руководствах пользователя, начиная с 7 версии программы, кварцевые резонаторы упоминаются только в разделе, в котором описан состав библиотек Multisim, но в нем не приведена ни одна схема и вообще отсутствуют рекомендации по использованию резонаторов.

Для того чтобы разобраться в причинах неработоспособности схем генераторов, соберем схему, показанную на рис. 2. Последовательно с кварцевым резонатором с собственной частотой 3 МГц включен резистор с малым сопротивлением, не влияющим на добротность кварцевого резонатора.

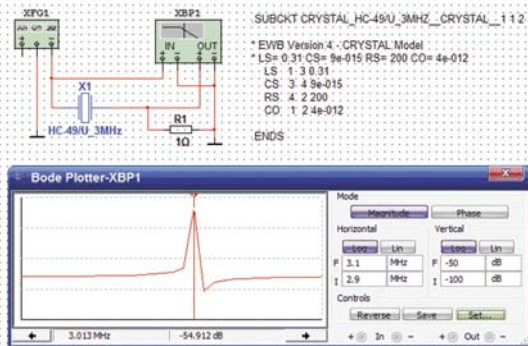


Рис. 2. Анализ параметров кварцевого резонатора, взятого из библиотеки NI Multisim

Как следует из рисунка, добротность кварцевого резонатора на частоте последовательного резонанса (максимум АЧХ на частоте 3.013 МГц) достаточно мала и приблизительно составляет 600. Добротность оценивалась как отношение частоты резонанса к полосе частот, охватываемых кривой, приведенной на рис. 2, по уровню -3 дБ.

В то же время, известно, что добротность реальных кварцевых резонаторов намного выше и составляет от 8 до 80 тысяч. Для анализа причин такой низкой добротности откроем модель кварцевого резонатора, щелкнув дважды «мышкой» на изображении кварцевого резонатора и выбрав в открывшемся окне пункт Edit Model. Spice-модель резонатора HC-49/U_3MHz приведена на рис. 2.

Первое, на что хочется обратить внимание, это на 4 версию программы, для которой разрабатывалась модель. Это строка *EWB Version 4 – CRYSTAL Mode. Если учесть, что выпущена уже 11 версия программы, то это говорит о том, что этими вопросами уже много лет никто не занимался.

Хорошо известно, что если пластину кварца поместить в электрическое поле, то в ней возникает упругая деформация – сжатие или расширение в зависимости от направления электрического поля. Это явление названо обратным пьезоэлектрическим эффектом.

Пластина кварца способна к собственным механическим колебаниям, при которых как по ее толщине, так и по длине распространяются упругие колебания. Частота упругих колебаний зависит от размеров пластины. Анализируя электромеханическую систему, пользуются методом электромеханических аналогий, при котором механическую колебательную систему представляют эквивалентной электрической схемой, в которой колеблющаяся механическая масса заменена катушкой индуктивности, гибкость упругих элементов – конденсатором, трение и другие виды потерь – резистором [1]. Эквивалентная схема кварцевого резонатора представлена на рис. 3.

Емкость C_0 , подключенную параллельно динамической ветви, состоящей из R_s , L_s и C_s , называют статической. Она складывается из емкостей пьезоэлемента и кварцедержателя. Представление кварцевого резонатора такой эквивалентной схемой справедливо при сле-

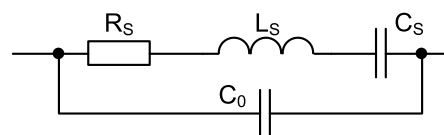


Рис. 3. Эквивалентная схема кварцевого резонатора

дующих допущениях: параметры резонатора являются постоянными и не зависят от частоты и амплитуды колебаний; в схеме не проявляются нелинейные резонансные свойства этих элементов и не сказывается влияние кристаллодержателя. Параметры эквивалентной схемы кварцевого резонатора зависят от формы, геометрических размеров, угла среза и кристаллофизических постоянных пьезоэлемента.

Как всякая колебательная система, кварцевый резонатор оценивается добротностью, определяемой как отношение реактивной мощности P_x к мощности потерь P_n

$$Q = P_x/P_n = \rho/R_s,$$

где $\rho = \sqrt{L_s/C_s}$ – волновое сопротивление контура, R_s – сопротивление потерь.

Кварцевые резонаторы характеризуются малой величиной емкости C_s и большой индуктивностью L_s (до нескольких тысяч генри), что обуславливает их большое волновое сопротивление ρ . И хотя сопротивление потерь может достигать тысяч Ом, добротность резонатора оказывается высокой и для разных типов кварцев может колебаться в пределах от десятков тысяч до нескольких миллионов.

С учетом высокой добротности резонаторов сопротивлением R_s при анализе эквивалентной схемы можно пренебречь, т.е. считать эквивалентную схему чисто реактивной [1]. Кривая зависимости реактивного сопротивления такой схемы от частоты (рис. 4) имеет две характерные точки, называемые частотами последовательного f_s и параллельного f_p резонансов,

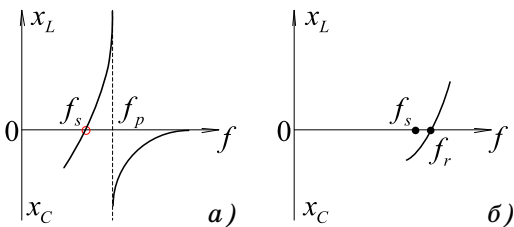


Рис. 4. Характеристики зависимости реактивного сопротивления кварцевого генератора от частоты вблизи резонанса (а) и в увеличенном масштабе участок характеристики (б), обведенный красным кружком

при которых сопротивления контуров схемы соответственно равны нулю и бесконечности. Частоты резонансов определяются соотношениями

$$f_s = 1/2\pi\sqrt{L_s C_s}$$

и

$$f_p = 1/2\pi\sqrt{L_s \frac{C_s C_0}{C_s + C_0}}.$$

Интервал между частотами f_s и f_p , в котором сопротивление контура носит индуктивный характер ($X > 0$), называется резонансным промежутком. Сопротивление вне этой области частот отрицательно, т.е. имеет емкостный характер.

Истинную частоту последовательного резонанса, на которой сопротивление резонатора активно, отображает точка f_r (рис. 4, б). Ее положение немного отличается от расчетной частоты f_s , так как формула не учитывает влияния емкости C_0 (рис. 3). Однако, поскольку $C_0 \gg C_s$, различие между f_s и f_r очень мало, и можно считать, что $f_s = f_r$ [5].

Несложно показать, что

$$f_p = f_s \sqrt{1 + C_s/C_0},$$

откуда $\Delta f_{ps} = f_p - f_s \approx f_s/2r$, где $r = C_0/C_s$ – емкостный коэффициент, характеризующий величину резонансного промежутка. Максимальное значение резонансного промежутка для кварцевых резонаторов в относительных единицах ($\Delta f_{ps}/f_s \approx 1/2r$) составляет 0.004. Это значение определяется величиной коэффициента электромеханической связи кварца.

Рассчитаем параметры кварцевого резонатора HC-49/U_3MHz по его spice-модели. Значения частоты последовательного и параллельного резонансов равны 3.012 и 3.019 МГц, соответственно, что хорошо согласуется с результатами проверки резонатора, приведенными на рис. 2.

Волновое сопротивление резонатора

$$\rho = \sqrt{L_s/C_s} = \sqrt{0.31/9 \cdot 10^{-15}} = 5.869 \cdot 10^6,$$

а добротность $Q = \rho/R_s = 5.869 \cdot 10^6/200 = 29\,344$. Анализируя рассчитанные параметры, можем сделать вывод о хорошем совпадении получен-

ных результатов с характеристиками реальных кварцевых резонаторов. Следовательно причина не в правильности модели резонатора, а в схеме ее включения.

Проверим частотную характеристику усилителя (рис. 2), на котором реализован кварцевый генератор. Для этого отключим резонатор, подадим на вход усилителя сигнал от функционального генератора и измерим АЧХ с помощью плоттера Боде (рис. 5). Как следует из

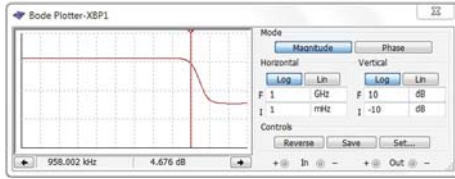


Рис. 5. Амплитудно-частотная характеристика усилителя, используемого в кварцевом генераторе

характеристики, она линейна в полосе частот до 1 МГц, а на более высоких частотах коэффициент усиления, и без того небольшой – примерно 5 дБ, стремительно уменьшается. Замена транзисторов 2N2222A на более высокочастотные 2N2369A с граничной частотой 500 МГц позволила расширить частотный диапазон усилителя до 10 МГц, однако это не привело к увеличению амплитуды колебаний на выходе генератора.

В соответствии с рекомендациями [6] наиболее стабильную работу и возбуждение кварцевых генераторов обеспечивают схемы емкостной трехточки и Хартли [7]. Поэтому соберем генератор по схеме емкостной трехточки с возбуждением на основной гармонике кварца (рис. 6). Эквивалентная емкость последова-

тельно соединенных конденсаторов C1 и C5 должна быть на порядок больше емкости последовательного контура эквивалентной схемы кварцевого резонатора. На транзисторе Q2 собрана схема принудительного запуска генератора. Граничная частота транзистора Q1 равна 100 МГц. На выходе генератора формируется гармонический сигнал частотой 3.01 МГц, что соответствует частоте последовательного резонанса кварцевого резонатора. Размах сигнала составляет 7.46 мкВ, что существенно больше, чем генератора, приведенного на рис. 2. Для корректной работы модели необходимо в меню Simulate/Digital Simulation Settings задать параметр Real, а в пункте Simulate/Interactive Simulation Settings – Maximum Time Step и Initial Time Step равными 1e-009 [8] и сохранять такие установки для других схем, в которых используются кварцевые резонаторы.

Учитывая то, что амплитуда сигнала на выходе генератора достаточно мала, для усиления сигнала использовался резонансный усилитель (рис. 7). Предварительно узкополосный усилитель на транзисторе Q2, в коллекторную цепь которого включен параллельный колебательный контур, был настроен на частоту 3.01 МГц. После включения режима симуляции выяснилось, что задающий генератор, выполненный на транзисторе Q1, ведет себя несколько иначе, чем в схеме, приведенной на рис. 6. Размах сигнала на эмиттере Q2 после нескольких минут работы достиг 146 мВ, в то время как в схеме на рис. 6 размах сигнала не превышал 160 нВ. В результате на выходах усилителя и эмиттерного повторителя (транзистор Q3) размах сигнала составил 6.85 В (рис. 8). Для выяснения

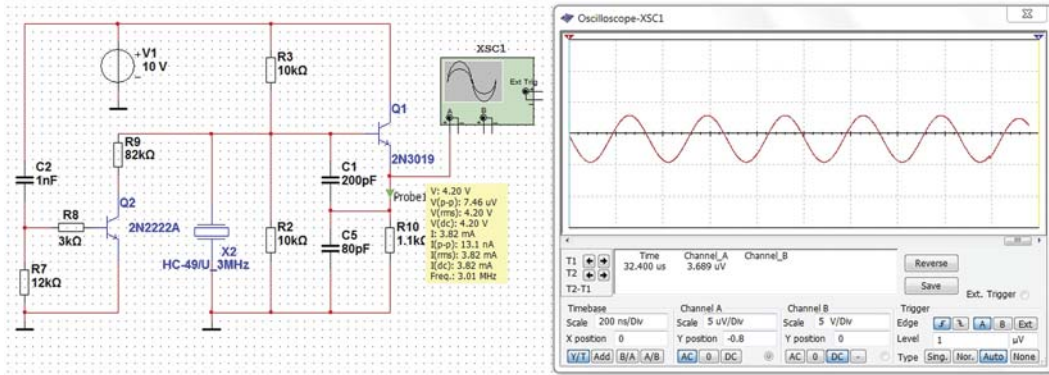


Рис. 6. Кварцевый генератор с возбуждением на основной гармонике

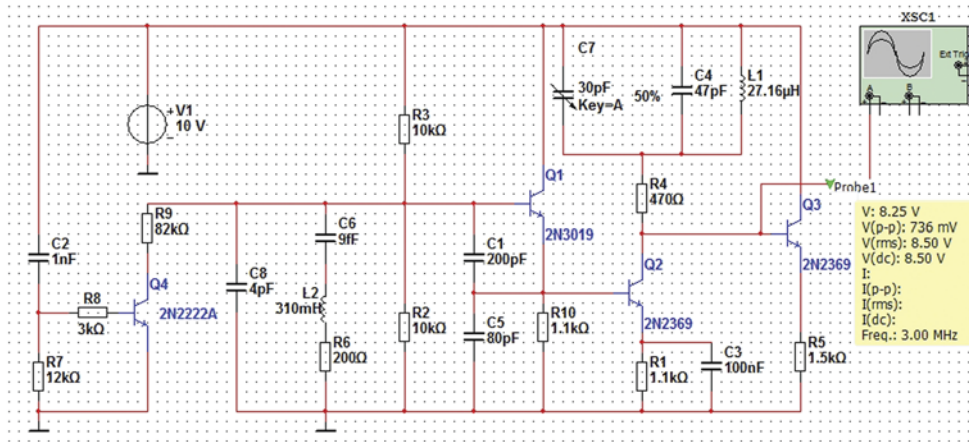


Рис. 7. Генератор с контуром, эквивалентным схеме кварцевого резонатора, в качестве частото задающего элемента и резонансным усилителем

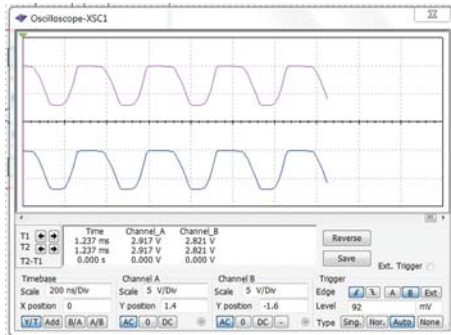


Рис. 8. Осциллограммы сигналов генератора на выходе резонансного усилителя и эмиттерного повторителя после нескольких минут работы

причин этого явления вместо кварцевого резонатора была включена его эквивалентная схема (элементы C8, C6, L2 и R6). Явление, описанное выше, повторилось.

Объяснить такое поведение модели можно только ограничениями, заложенными в алгоритмах программы NI Multisim. Емкость в последовательном колебательном контуре эквивалентной схемы резонатора равна $9 \cdot 10^{-15}$ Ф (9 фемтофарад). Такое значение емкости вообще не предусмотрено в стандартной библиотеке программы. Рост напряжения во времени может объясняться накоплением ошибки в процессе вычислений.

Для связи генератора с цифровыми устройствами можно использовать компаратор (например, AD8561AN из библиотеки Multisim), но придется ожидать не менее трех минут до тех пор, пока на его выходе будут сформированы прямоугольные импульсы.

И это еще не все. Попытка исключить резонансный контур из коллекторной цепи Q2 приводит к прекращению работы генератора, хотя непосредственной связи с частото задающим каскадом контур не имеет. То есть каждое изменение схемы требует поиска путей восстановления ее работоспособности.

Параметры кварца существенно отличаются от параметров обычных колебательных контуров. Так, для кварцевого резонатора с частотой основной гармоники 3 МГц емкость C_s исчисляется тысячными долями пикофарады, индуктивность L_s – сотнями микрогенри (может быть, и несколькими генри), а добротность может достигать десятков тысяч. Предположение о том, что точность вычислений, обеспечиваемая программой, ограничивает возможность корректной работы с кварцевыми резонаторами, косвенно можно подтвердить следующим экспериментом. Введем в генератор, созданный по схеме емкостной трехточки, вместо кварцевого резонатора последовательный колебательный контур с потерями (рис. 9) и включим режим симуляции. Уже через несколько секунд работы программы на выходе генератора устанавливается частота сигнала, определяемая параметрами контура. Размах сигнала на эмиттере Q1 при этом составляет 4.15 В (рис. 10) и его можно использовать для управления логическими элементами.

Попытка создать кварцевый генератор на логических элементах (рис. 11), работающих в линейном режиме [4], привела к результату, аналогичному случаю выполнения генератора на транзисторах. В качестве инверторов ис-

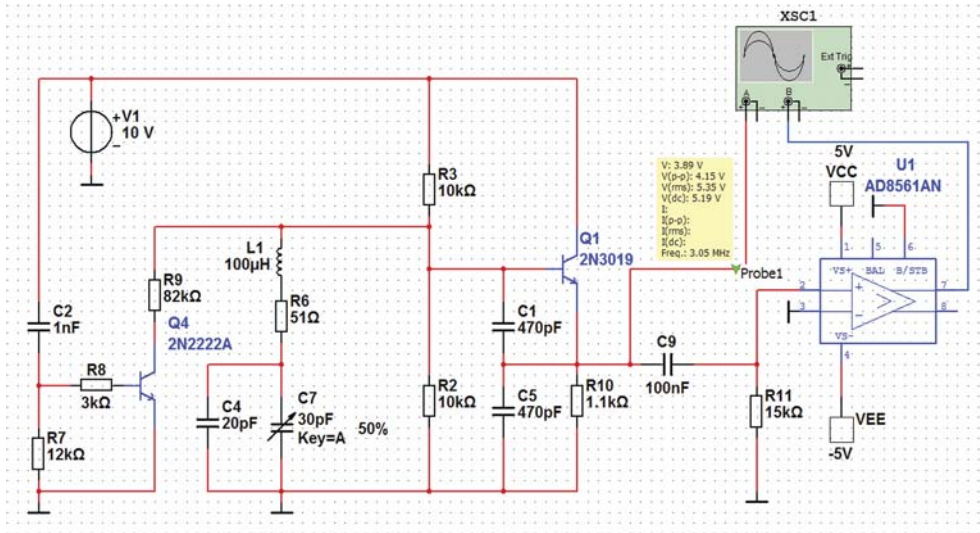


Рис. 9. Генератор с последовательным колебательным контуром в качестве частотозадающего элемента

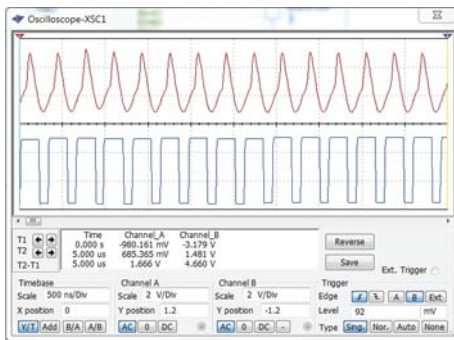


Рис. 10. Осциллограммы сигналов генератора с последовательным колебательным контуром

пользовались элементы из пользовательской библиотеки с параметрами, эквивалентными параметрам ИС К155ЛН2 [4]. Пробники, подключенные в различных точках схемы, позволяют проконтролировать режим по постоянному току, значения частоты и размаха сигнала в этих точках. Сигнал на выходе генератора (выход U4) – гармонический, его размах составляет примерно 12 мкВ. Как следует из рис. 11, частота генерируемого сигнала равна 3.01 МГц, однако его амплитуда очень мала и использовать такой сигнал практически невозможно.

Конечно, можно опять применить усилитель для формирования уровня сигнала, достаточного для работы с логическими устройствами, но это не имеет смысла, если учесть описанные выше проблемы, возникающие при ра-

боте с кварцевым генератором на транзисторах.

Если в качестве логических элементов использовать стандартные элементы из библиотеки Multisim, то генератор вообще не запускается. Можно делать попытки создания генератора, используя другие схемные решения, однако проведенных экспериментов достаточно, чтобы сделать некоторые выводы.

Хотя в программе NI Multisim возможно создание модели кварцевого генератора, достоверность полученных в результате моделирования параметров будет невысока, так как

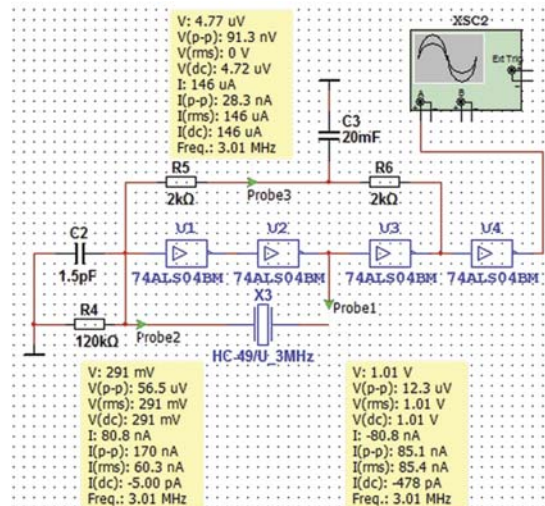


Рис. 11. Кварцевый генератор на логических элементах, работающих в линейном режиме

слишком много факторов могут влиять на работоспособность схемы или приводить к несоответствию полученных результатов реальным схемам. Это обусловлено особенностью соотношения параметров эквивалентной схемы кварцевого резонатора и ограничениями, заложенными в программе. Поэтому строить модели кварцевых генераторов в программе NI Multisim нецелесообразно, а в качестве источника опорной частоты следует использовать источники сигналов из библиотеки SOURCES/SIGNAL_VOLTAGE_SOURCES: стандартный источник сигналов гармонической формы AC_VOLTAGE или прямоугольной формы – CLOCK_VOLTAGE.

ЛИТЕРАТУРА

1. Мартынов В.А., Райков П.Н. Кварцевые резонаторы. – М.: Сов. радио, 1976. – 64 с.
2. Карлащук В.И. Электронная лаборатория на IBM PC. Программа Electronics Workbench и ее применение. Изд. 3-е, переработанное и дополненное. – М.: СОЛОН-Пресс, 2003. – 736 с.
3. Кардашев Г.А. Виртуальная электроника. Компьютерное моделирование аналоговых устройств. – М.: Горячая линия – Телеком, 2002. – 260 с: – (Массовая радиобиблиотека; 1251).
4. Макаренко В., Зелинский А. Особенности моделирования генераторов на логических элементах с помощью программы NI Multisim // ЭКИС – Киев: VD MAIS, 2010, № 5.
5. Зельдин Е.А. Импульсные устройства на микросхемах. – М.: Радио и связь, 1991 г. – 160 с.
6. Ред А. Справочное пособие по высокочастотной схемотехнике: Схемы, блоки, 50-омная техника: Пер. с нем. – М.: Мир, 1990. – 256 с.
7. Титце У., Шенк К. Полупроводниковая схемотехника: Справочное руководство. Пер. с нем. – М.: Мир, 1982. – 512 с.
8. Макаренко В. Моделирование радиоэлектронных устройств с помощью программы NI Multisim // ЭКИС – Киев: VD MAIS, 2008, №№ 1, 2, 3, 4, 6, 7, 8, 9, 12.



www.eebc.net.ua

**8-я МЕЖДУНАРОДНАЯ
ВЫСТАВКА И КОНФЕРЕНЦИЯ ПО
ТЕЛЕРАДИОВЕЩАНИЮ,
ЦИФРОВЫМ ТЕХНОЛОГИЯМ
И КОНТЕНТУ**



www.expotel.ua

**ОКТАБРЬ
20-22
КИЕВ, УКРАИНА**



Генеральный спонсор



<p>Генеральные информационные спонсоры:</p>  <p>Генеральный медиа - партнер:</p> 	<p>Генеральные информационные партнеры:</p>      	<p>Медиа - партнеры:</p>          	<p>Генеральный интернет партнер:</p>  <p>Интернет - партнеры:</p>       
---	---	--	--

организатор:  Компания «ТЕХЭКСПО» (Украина) тел./факс: +38 044 461 99 62, +38 044 461 99 74