

I. ОБЩИЕ УКАЗАНИЯ

Уважаемый покупатель! Приобретая устройство зарядно-пусковое УЗП-П-12-6,3-УХЛЗ. I Вы приобретаете уверенность, что Валя поездка на автомобиле не сорвется в любое время года и при любой погоде. Устройство позволяет производить пуск двигателя внутреннего сгорания на морозе -40°C , выполнять зарядку стартерных аккумуляторных батарей в обычном или автоматическом режимах при плавной регулировке тока заряда в пределах от 0,1 до 10 А, а также обеспечивает возможность хранения аккумуляторных батарей с автоматическим включением подзаряда при их саморазряде и автоматическом отключении после подзаряда. Величина тока заряда контролируется по амперметру, встроенному в устройство.

Одна из основных характеристик зарядно-пусковых устройств - безопасность.

Купленное Вами устройство обладает повышенной безопасностью за счет качественно новой, защищенной авторским свидетельством технической характеристики - обеспечение защит от неправильного подключения полюсов аккумуляторной батареи и от замыканий выходных клемм как в режиме автоматического заряда (подзаряда), так и в неавтоматическом режиме.

При покупке устройства зарядно-пускового убедитесь в том, что в гарантийном талоне поставлены штамп магазина, разборчивая подпись или штамп продавца и дата продажи.

После хранения устройства в холодном помещении или после перевозки в зимних условиях перед включением в сеть в теплом помещении необходимо дать ему прогреться в течение 2-3 часов.

Провода питающей сети должны быть медные сечением не менее 1,5 мм².

ВНИМАНИЕ! Прежде чем приступить к работе с устройством внимательно ознакомьтесь с настоящим руководством по эксплуатации.

ВНИМАНИЕ! При включении устройства в сеть при всех режимах ручка регулировки тока заряда должна быть в крайнем левом положении, выключатель "СЕТЬ" в положении "ОТКЛ", а ручка тумблера режима зарядки в положении "РУЧН".

В процессе производства устройство может претерпевать конструктивные изменения, направленные на улучшение эксплуатационных характеристик, которые временно могут быть не отражены в настоящем руководстве по эксплуатации.

2. ТЕХНИЧЕСКИЕ ДАННЫЕ

| | |
|--|------------|
| 2.1. Напряжение питающей сети, в В | 220±22 |
| 2.2. Номинальная частота, Гц | 50 |
| 2.3. Основные параметры в режиме "ЗАРЯД": | |
| 2.3.1. Номинальное выпрямленное напряжение, В | 12 |
| 2.3.2. Номинальный зарядный ток, А | 6,3 |
| 2.3.3. Диапазон регулирования зарядного тока, А | 0,1...10 |
| 2.3.4. Номинальная потребляемая мощность, Вт, не более | 200 |
| 2.3.5. Конечное зарядное напряжение при автоматическом отключении заряда, В | 14,5±0,5 |
| 2.3.6. Конечное напряжение саморазряда при автоматическом включении на заряд в режиме хранения аккумулятора, В | 12,5±0,3 |
| 2.4. Основные параметры в режиме "ПУСК" | |
| 2.4.1. Пусковой ток, А | до 600 250 |
| 2.4.2. Напряжение при пусковом токе, В, не менее | 8 |

| | |
|---|-------------|
| 2.4.3. Допустимое время пускового тока, С | 5 |
| 2.4.4. Пауза между включениями пускового тока, С, не менее | 15 |
| 2.4.5. Пауза после 5 включений пускового тока, С, не менее | 60 |
| 2.5. Масса, кг, не более | 25 |
| 2.6. Габаритные размеры, мм не более | 400x225x210 |

3. КОМПЛЕКТНОСТЬ

В комплект поставки должны входить:

- устройство зарядно-пусковое - 1 шт;
- шнур соединительный - 2 шт;
- предохранители плавкие ВПЗБ-1-10 А - 2 шт;
- руководство по эксплуатации - 1 шт;
- индивидуальная упаковка - 1 шт;
- розетка - 1 шт

4. ТРЕБОВАНИЯ ПО ТЕХНИКЕ БЕЗОПАСНОСТИ

4.1. Устройство следует включать только в сеть переменного тока напряжением 220 В и частотой 50 Гц.

4.2. Запрещается использовать устройство:

- с деформированным или снятым кожухом;
- с поврежденной изоляцией шнура питания или соединительных проводов;
- вне помещения при условиях повышенной влажности (дождь, снег, туман)

4.3. При включении в сеть устройстве запрещается:

- разбирать и производить ремонт устройства;
- подсоединять (отсоединять) аккумуляторную батарею и контакты соединительных проводов;

- заменять предохранители;
- размещать устройство вблизи легковоспламеняющихся веществ.

Б. УСТРОЙСТВО ИЗДЕЛИЯ

Зарядно-пусковое устройство УЗП-П-12-6,3-УХЛЗ, I выполнено в виде настольного переносного прибора. Расположение внешних элементов устройства показано на рис. I. На лицевой панели установлены: амперметр (1), служащий для контроля величины зарядного тока; вольтметр (2) - для контроля напряжения при заряде на клеммах аккумуляторной батареи и на каждой банке после проведения необходимых коммутаций выводных клемм, и выключенном сетевом напряжении. Выключатель сети (4). Наличие питания при включении устройства в сеть показывает светодиод (3). Необходимая величина зарядного тока устанавливается с помощью ручки плавной регулировки (6). Переключатель режима зарядки (5) позволяет выполнять ручное или автоматическое отключение зарядного тока при достижении на клеммах аккумуляторных батарей напряжения, соответствующего конечному зарядному напряжению.

С обратной стороны расположены клеммы (7, 8, 10) для подключения соединительных проводов для зарядки аккумуляторных батарей или пуска двигателя, а также сетевой шнур (11) с вилкой для подключения устройства к сети переменного тока.

Для защиты от внутренних коротких замыканий и перегрузок на стороне переменного тока и перегрузок на стороне зарядного тока устройство снабжено предохранителями (8) и (9).

Защита от неправильного подключения к полюсам аккумуляторной батареи и внешних коротких замыканий на стороне зарядного тока осуществляется электронной схемой автоматики (при любом положении

переключателя режима зарядки 5).

Для проверки или замены предохранителя необходимо головку держателя слегка нажать в сторону устройства и повернуть на четверть оборота против часовой стрелки.

Установка головки с плавкой вставкой на место производится в обратном порядке.

Электрическая схема устройства приведена на рис.2.

6. ПОДГОТОВКА К РАБОТЕ

6.1. Извлечь из упаковочной коробки устройство и соединительные провода.

6.2. Установить выключатель сети 4 в положение "ОТКЛ".

6.3. Повернуть ручку регулировки зарядного тока в крайнее левое положение.

6.4. Установить ручку тумблера режима зарядки (5) в положение "РУЧН".

7. ПОРЯДОК РАБОТЫ

ВНИМАНИЕ! Несоблюдение изложенного порядка работы может привести к выходу из строя устройства и аккумуляторной батареи.

7.1. Порядок работы при заряде аккумуляторной батареи.

7.1.1. Выполнить подготовку устройства к работе по разделу 6.

7.1.2. Подсоединить соединительные провода к клемме "минус" зарядки (7) и к общей клемме "плюс" (8). При подсоединении провода к клемме "минус" зарядки (7), гайку отворачивать не полностью.

7.1.3. Подсоединить к устройству с помощью соединительных проводов аккумуляторную батарею, соблюдая полярность.

Клемма "минус" устройства должна быть соединена с клеммой "минус" аккумулятора. Соответственно должны быть соединены и клеммы "плюс".

7.1.4. Подключить устройство к сети, вставив вилку сетевого шнура в розетку.

7.1.5. Установить выключатель сети 4 в положение "ВКЛ". При этом должен засветиться светодиод 3.

7.1.6. Вращая ручку регулировки зарядного тока (6) по часовой стрелке, выставить по шкале амперметра (1) зарядный ток, рекомендуемый для заряжаемого аккумулятора в инструкции по его эксплуатации.

7.1.7. Если потребитель желает, чтобы устройство автоматически отключилось при достижении требуемого напряжения на клеммах заряжаемой батареи, то нужно установить ручку тумблера режима зарядки (5) в положение "АВТ".

7.1.8. По окончании заряда необходимо:

- установить ручку регулировки зарядного тока (6) в крайнее левое положение;
- установить выключатель сети (4) в положение "ОТКЛ";
- установить ручку тумблера режима зарядки в положение "РУЧН", если она была в положении "АВТ";
- вынуть вилку сетевого шнура из розетки;
- отсоединить зажимы соединительных проводов от аккумуляторной батареи.

7.2. Порядок работы при пуске двигателя

ВНИМАНИЕ! Пуск двигателя автомобиля производится только при отключенной аккумуляторной батарее, из-за возможного выхода её из строя.

7.2.1. Выполнить подготовку устройства к работе по разделу 6.

7.2.2. Отсоединить аккумуляторную батарею от бортовой сети автомобиля. Допускается снять только провод "минус".

7.2.3. Подсоединить соединительные провода к клемме "минус" пуска (10) и к общей клемме "плюс" (9).

7.2.4. Подсоединить устройство с помощью соединительных проводов к бортовой сети автомобиля, соблюдая полярность.

7.2.5. Подключить устройство к сети вставив вилку (II) сетевого шнура в розетку.

7.2.6. Установить выключатель сети 4 в положение "ВКЛ".

7.2.7. Включить ключом зажигания стартер на время не более 5 с.

Если двигатель не запустился в течение 5 с, выдержать паузу не менее 15 с, затем произвести пуск двигателя повторно.

Если 5 включений двигателя не запустился, во избежание перегрева устройства и стартера и выхода из строя, выдержать паузу не менее 1 мин.

7.2.8. После пуска двигателя необходимо:

- установить выключатель сети (4) в положение "ОТК";
- отключить устройство от сети, вынув вилку (II) из розетки;
- отсоединить зажимы соединительных проводов устройства от бортовой сети автомобиля;
- подсоединить клеммы аккумуляторной батареи к бортовой сети автомобиля.

Примечание. При недостаточной величине напряжения, поступающего в бортовую сеть автомобиля от генератора на малых оборотах двигатель во время выполнения операций по п. 7.2.8 может "заглохнуть". В таких случаях перед операциями по п. 7.2.8 рекомендуется воздушной заслонкой установить обороты несколько выше средних.

8. ПРАВИЛА ХРАНЕНИЯ

Устройство следует хранить в сухом вентилируемом помещении при отсутствии в нем кислотных и других паров, вредно действующих на материалы устройства, при температуре от минус 40 °С до плюс 40 °С.

9. ВОЗМОЖНЫЕ НЕИСПРАВНОСТИ И МЕТОДЫ ИХ УСТРАНЕНИЯ

Таблица I

| Наименование неисправности, внешнее проявление | Вероятная причина | Способ устранения |
|--|--|---|
| I. При работе в режиме "ЗАРЯД": | | |
| I.1. Отсутствует ток заряда | Перегорел сетевой предохранитель. Несоблюдена полярность подключения соединительных проводов и клеммам устройства и аккумуляторной батареи | Заменить предохранители. Проверить правильность подключения |
| | Плохой контакт в месте подсоединения зажимов соединительных проводов и клемм аккумуляторной батареи | Обеспечить хороший контакт |
| | Неисправна аккумуляторная батарея (обрыв одной или нескольких её банок, сильная сульфатация пластин) | Устранить неисправность аккумуляторной батареи |

Продолж. табл. I

| Наименование неисправности, внявшее проявление | Вероятная причина | Способ устранения |
|---|--|--|
| 1.2. Ручкой регулировки зарядного тока не удается выставить его номинальную величину | Плохой контакт в месте соединения зажимов соединительных проводов с клеммами устройства и аккумулятора | Обеспечить хороший контакт. Затянуть гайки клемм устройства, удалить грязь с клемм аккумулятора |
| 2. При работе устройства в режиме "ПУСК" двигатель не запускается из-за малых оборотов стартера | Плохой контакт в месте соединения зажимов соединительных проводов с клеммами устройства и бортовой сети автомобиля, соединения значительно нагревается | Обеспечить хороший контакт; зачистить контактные соединения, удалить грязь, затянуть гайки клемм |

10. СВИДЕТЕЛЬСТВО О ПРИЕМКЕ И ПРОДАЖЕ

Устройство зарядно-пусковое УЗП-П-12-6,3-УХЛЗ. I соответствует
ТУ16-90 ВЕИВ 656319.001

Заводской номер _____

Дата выпуска _____
(число, месяц, год)

Штамп ОТК (клеить приемщика) _____

Цена _____ руб.

Заполняется торгующей организацией

Дата продажи _____
(число, месяц, год)

Продавец _____
(подпись или штамп)

Штамп магазина

II. ГАРАНТИЙНЫЕ ОБЯЗАТЕЛЬСТВА

Завод гарантирует нормальную работу устройства в течение двух лет со дня приобретения его в торгующей организации, но не более двух с половиной лет со дня его отгрузки с завода-изготовителя.

Завод не возмещает ущерба за дефекты, возникшие не по его вине (в результате неправильной эксплуатации, хранения и транспортировки, небрежного обращения и др.)

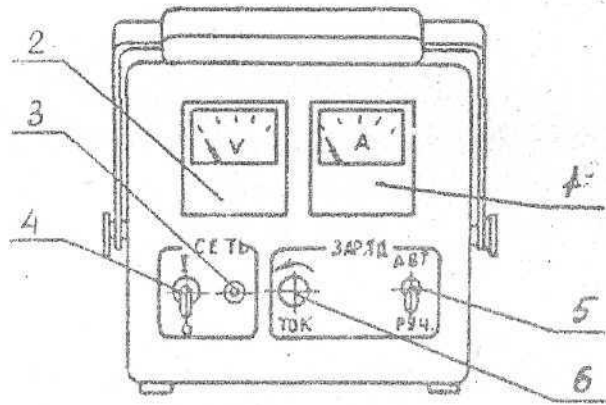
Без предъявления данного руководства и при нарушении пломб претензии на качество устройства не принимаются.

Гарантийный ремонт производит завод-изготовитель.

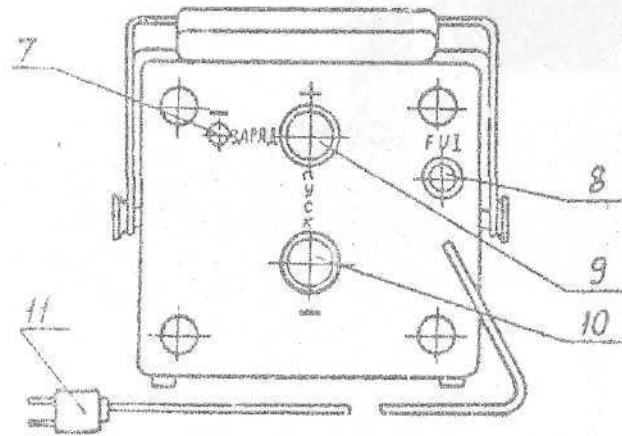
Отзывы и предложения шлите по адресу:

432001, г. Ульяновск, ул. К. Маркса, 10
НПО "Контактор"

Приложение 1



Вид спереди



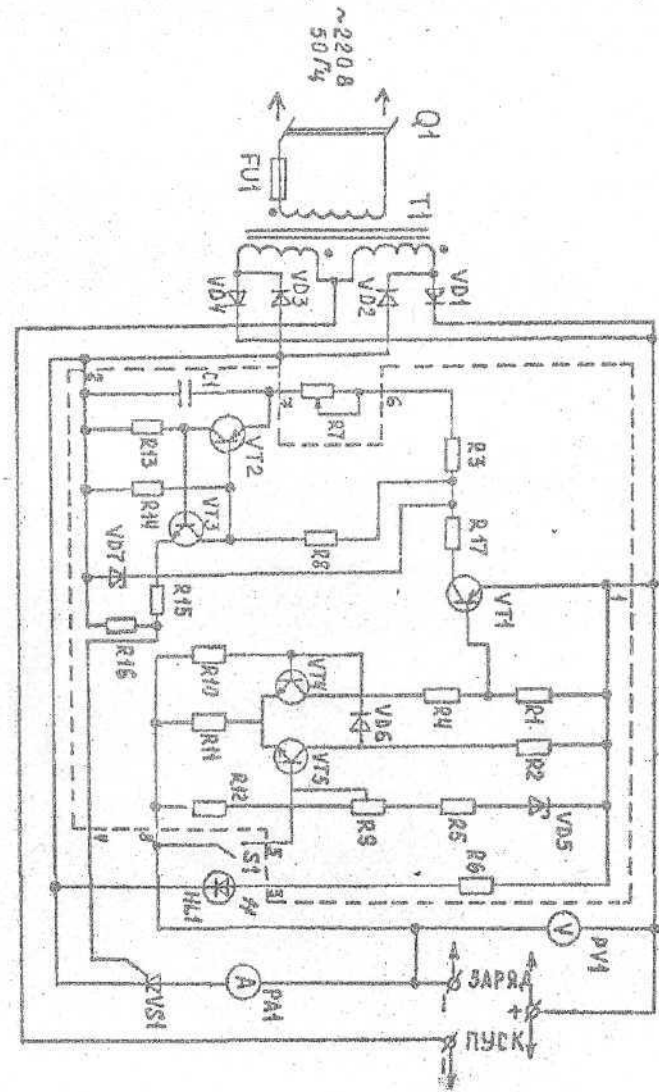
Вид сзади

Рис.1 Устройство изделия:

1. Амперметр.
2. Вольтметр.
3. Светодиод.
4. Выключатель сети.
5. Переключатель режима зарядки.
6. Ручка регулировки зарядного тока.
7. Клемма "минус" зарядки.
8. Предохранитель.
9. Клемма "плюс" зарядки и пуска.
10. Клемма "минус" пуска.
11. Сетевой шнур.

Примечание: допускается замена элементов электрической схемы, не ухудшающих качество изделия.

Рис.2



ПРИЛОЖЕНИЕ 2

