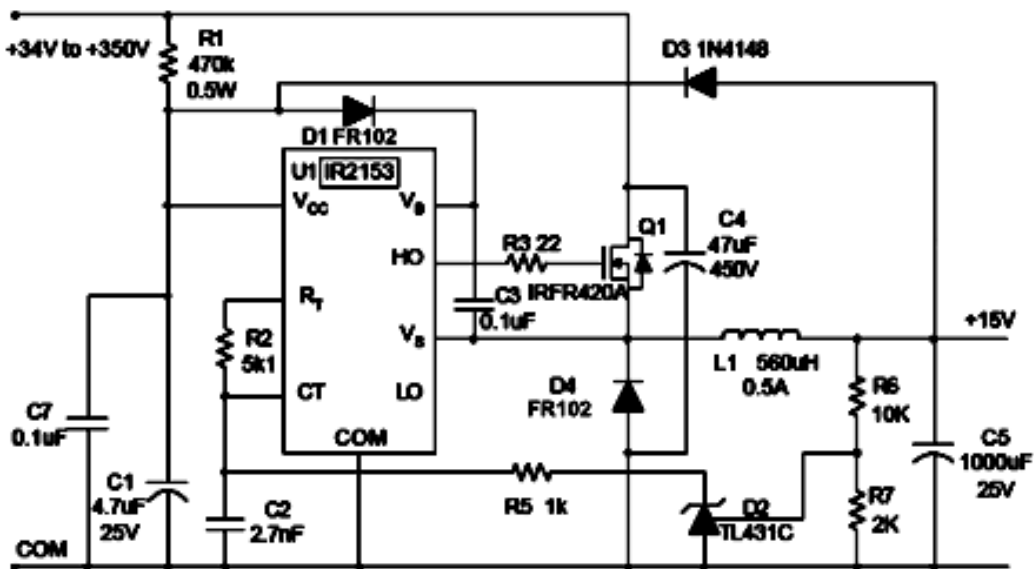


Простой импульсный источник питания на 15 В.



Довольно простой и компактный импульсный источник питания. Выходное напряжение +15В ток 0.5А. Ток определяется мощностью катушки и максимальным выходным током транзистора.

Транзистор Q1 можно заменить любым полевым на напряжение сток-исток на менее 500В и ток 1А и выше. TL431C заменяется на AN1431. Диоды D1 и D4 - быстрые, ток 1 А, напряжение 600В. IR2153 без проблем заменяется на IR2151, правда первая лучше. На входе на забудьте поставить выпрямитель :).

При нижем пределе напряжения блок не запустится, но если запустится при более высоком (в районе +250-+350В) будет работать и при 34 В. Если нужна работа при более низком напряжении, то нужно уменьшить сопротивление. Напряжение на выходе можно регулировать в пределах от 10 до 15В.

$$U_{\text{вых}} = 2,5 \frac{R6 + R7}{R7}$$

Формула расчета напряжения

