

Индикатор ЭПС оксидных конденсаторов

Ю. КУРАКИН, г. Димитровград Ульяновской обл.

Одним из параметров оксидных конденсаторов, который влияет на эффективность их работы, является эквивалентное последовательное сопротивление (ЭПС). Предлагаемое устройство позволяет производить оценку этого параметра, его отличительная особенность — простая конструкция.

В последнее время в технической литературе, в том числе в журнале "Радио", опубликованы описания очень полезных в любительской и профессиональной практике приборов — индикаторов или измерителей ЭПС (например, в статье **Щуся А.** "Измеритель ЭПС оксидных конденсаторов". — Радио, 2006, № 10, с. 30, 31). Автор предлагаемой статьи поставил перед собой задачу разработать более простое и экономичное устройство. В самом деле, если в указанном выше измерителе ЭПС на проверяемый конденсатор подается переменное напряжение порядка десят-

ков милливольт, а ток через микроамперметр не превышает 0,5 мА, то потребляемый измерителем ток достигает 20 мА.

Дальнейший анализ показал, что в некоторых измерителях ЭПС на этот параметр влияет добротность эквивалентного контура, образованного индуктивностью измерительного трансформатора, емкостями проверяемого и развязывающих конденсаторов, а также измеряемое значение ЭПС. Подаваемый в эту цепь сигнал прямоугольной формы служит для возбуждения в ней затухающих колебаний на резонансной

частоте контура. Переменное напряжение выпрямляется и поступает на измерительный прибор — микроамперметр (или миллиамперметр).

Измерение на резонансной частоте удобно тем, что в этом случае суммарное реактивное сопротивление всех элементов контура становится равным нулю и на первый план выступают активные сопротивления элементов, в том числе и ЭПС проверяемого конденсатора.

В результате были разработаны несколько образцов индикаторов, в которых применено измерение ЭПС на резонансной частоте. Было использовано не ударное возбуждение измерительного контура внешними импульсами, а его включение в генератор с самовозбуждением, что значительно упростило конструкцию. Выяснилось, что более целесообразно применить непрерывную генерацию, что повышает чувствительность и экономичность устройства. Принцип работы такого индикатора основан на том, что амплитуда генерируемого напряжения зависит от потерь энергии в резонансном контуре, т. е. от активного сопротивления входящих в него элементов, к которым и относится ЭПС конденсаторов.

Основные технические характеристики

Пределы индикации ЭПС, Ом	...0,1...23
Частота генерации, кГц	...12...16
Напряжение питания, В	...1,25...1,6
Ток потребления, мА	
в дежурном режиме	...0,15...0,4
в режиме измерения и калибровки	...1...1,5

Схема индикатора показана на рис. 1. На транзисторе VT1 по схеме емкостной трехточки собран автогенератор, на транзисторе VT2 — детектор, нагрузкой которого служит миллиамперметр PA1. Конденсатор C4 сглаживает пульсации протектированного напряжения, резистор R5 — токоограничивающий. Проверяемый конденсатор C_x входит как составной элемент в колебательный контур, состоящий из катушки индуктивности L1 и конденсаторов C1 и C2. Автогенератор работает на относительно низкой частоте 12...16 кГц, что также является преимуществом данного индикатора. Поскольку частота генерации определяется резонансной частотой контура, влияние емкости контролируемого конденсатора на генерируемое напряжение незначительно, влияние же ЭПС напротив — максимально и поэтому может быть легко определено. Эту функцию выполняет детектор на транзисторе VT2, для упрощения конструкции он имеет гальваническую связь с автогенератором. Диоды VD1—VD4 служат для разрядки (возможно, заряженных) проверяемых конденсаторов.

В устройстве применены постоянные резисторы МЛТ, С2-23, переменный — СПО, СП4-1, оксидные конденсаторы — импортные, конденсаторы C1, C2 — К73-17, МБМ, C3 — К10-17. Транзисторы можно применить серий КТ315, КТ342 с любыми буквенными индексами, диоды — любые серий КД510,

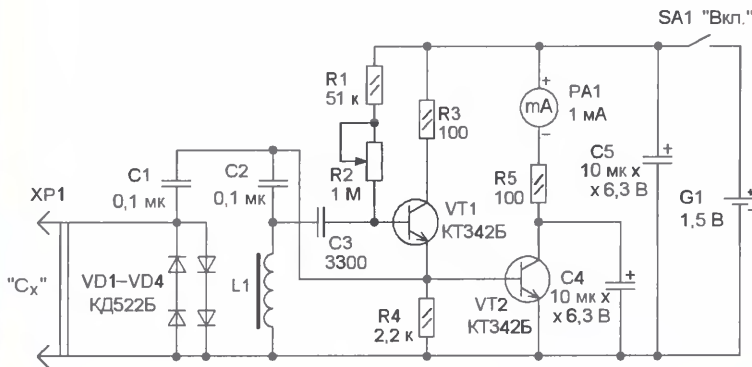


Рис. 1

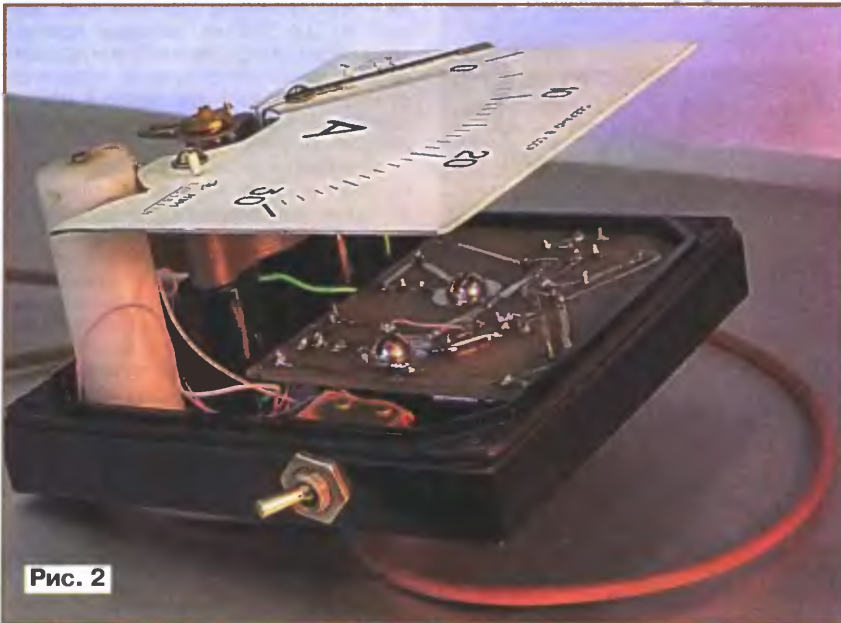


Рис. 2

КД521. Катушка индуктивности намотана на магнитопроводе К10×6×3 из феррита 2000НМ и содержит 50 витков провода ПЭВ-2 0,5. Выключатель питания — МТ-1 или любой малогабаритный, можно также применить переменный резистор с выключателем. Ток полного отклонения миллиамперметра может быть от 0,3 до 15 мА, от этого будет зависеть потребляемый устройством ток в режиме проверки конденсаторов.

В одном из авторских вариантов был применен амперметр М381 (30 А), из которого удален шунт и относящиеся к нему внутренние крепежные элементы. Все детали, кроме выключателя питания и гальванической батареи, смонтированы на печатной плате размерами 65×77 мм, которая закреплена внутри корпуса прибора (рис. 2). Элемент питания напряжением 1,5 В типоразмера ААА помещают в пластмассовую кассету и соединяют с платой и выключателем монтажными проводами. Зажимы амперметра используются для подключения входных щупов ХР1. Ось переменного резистора выведена наружу через отверстие в корпусе.

Перед началом измерения необходимо замкнуть щупы индикатора "С," и резистором R2 установить стрелку на конечное деление шкалы — индикатор

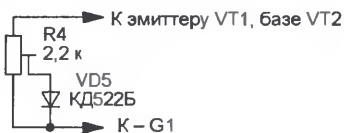


Рис. 3

готов к работе. Отбраковка конденсаторов очень проста — чем ближе стрелка миллиамперметра к максимальному делению шкалы, тем меньше ЭПС. Если при подключении контролируемого конденсатора стрелка миллиамперметра находится в последней трети шкалы, такой конденсатор пригоден для применения. Если стрелка находится в первых двух третях шкалы, он непригоден. В соответствии с этим соответствующие секторы можно выделить зеленым и красным цветами. Подключая взамен конденсаторов резисторы сопротивлением 1...30 Ом, можно провести градуировку шкалы индикатора.

Для повышения термостабильности показаний индикатора резистор R4 можно заменить цепью из подстроечного резистора и диода (рис. 3). При замкнутых щупах движок резистора R4 первоначально устанавливают в среднее по схеме положение. Если с повышением температуры показания миллиамперметра возрастают, движок подстроечного резистора поворачивают на 10...20 градусов вверх (по схеме) и резистором R2 восстанавливают положение стрелки. Такую процедуру необходимо провести несколько раз, до получения желаемого результата.

Редактор — И. Нечаев, графика — И. Нечаев, фото — автора

МОДУЛЬНАЯ РЕКЛАМА

ИНТЕРНЕТ-МАГАЗИН "ДЕССИ"

Предлагает:

— собранная, в корпусе, плата микропроцессорного металлоискателя **ВМ8042** — 1093 руб.;

— программатор **EXTRA PIC** — 650 руб.;

— внутрисхемный отладчик устройств на PIC-контроллерах **MICD2-MC1** (аналог MPLAB-ICD2) — 1600 руб.;

— адаптер К-линии **ВМ9213** (набор для сборки) для подключения персонального компьютера через **USB** к диагностическому каналу (К или L линии) электронного блока управления (ЭБУ) автомобиля с целью диагностики и управления его функциями — 718 руб.;

— переходник **USB в COM ВМ8050** для ПК — 344 руб.;

— электронный блок зажигания "классика" **NM5422** — 627 руб.;

— прибор **NM8032** для проверки ESR электролитических конденсаторов (набор для сборки) — 565 руб.;

— электронный отпугиватель подземных грызунов **МК080** (набор для сборки) — 362 руб.;

— цифровой **ВМ8037** термометр (до 16 датчиков) — 650 руб.;

— восьмиканальный микропроцессорный таймер, термостат, часы **ВМ8036** — 2250 руб.;

— селективный металлоискатель "Кошеч" **ВМ8043** (электронный блок) — 7905 руб.;

— набор "Частотомер 250 МГц" — 490 руб.

— GSM-сигнализация **ВМ8038** — 898 руб.;

— **цифровая шкала** трансивера — 750 руб.

— программатор **NM9215** универсальный (набор для базового блока) — 398 руб.;

— **ВМ9010** — USB внутрисхемный программатор AVR микроконтроллеров — 497 руб.;

— устройство **ВМ9222** для ремонта и тестирования компьютеров POST Card PCI — 1500 руб.;

— **набор SMD резисторов** типоразмера 0805 из 170 номиналов от 0 Ом до 10 МОм, ±5 %, по 50 шт. каждого — 850 руб.

Всегда в продаже радиотехнические журналы, книги, CD, DVD, альбомы схем, наборы деталей для самостоятельной сборки, корпуса, радиодетали, материалы и оборудование для пайки.

<http://www.dessy.ru>
e-mail: post@dessy.ru
105318, г. Москва, а/я 52 "ПОСЫЛТОРГ". Тел. (495) 543-47-96.

* * *

Усовершенствование электронного кодового замка.

Трехкомандный речевой переключатель.

617100, Пермский край, г. Верещагино, а/я 74.

издательство

«Наука и Техника»

предлагает

ПОЛЕЗНЫЕ КНИГИ



С. Л. Корьякин-Черняк

О. Н. Партала

Справочник электрика для профи и не только...

Формат: 165 x 235

Объем: 592 с.

Цена: 249 руб.

В. Г. Белолопатков
А. П. Семьян

500 схем для радиолюбителей. **Шпионские штучки и не только...**

2-е изд., перераб. и доп.

Формат: 140 x 205

Объем: 256 с.

Цена: 153 руб.



А. В. Белов

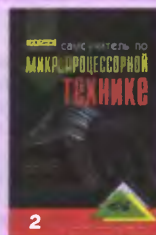
Самоучитель по микропроцессорной технике

2-е изд., перераб. и доп.

Формат: 140 x 205

Объем: 256 с.

Цена: 131 руб.



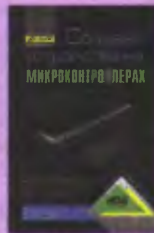
А. В. Белов

Создаем устройства на микроконтроллерах серии AVR фирмы Atmel

Формат: 140 x 205

Объем: 304 с.

Цена: 142 руб.



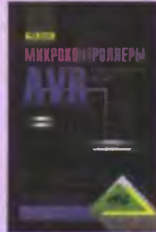
А. В. Белов

Микроконтроллеры AVR в радиолюбительской практике

Формат: 140 x 205

Объем: 352 с.

Цена: 186 руб.



Оплата при получении на почте.

В цену книги не входят почтовые расходы.

Россия

192029 С-Петербург а/я 44

E-mail: admin@nit.com.ru

Факс: (812) 567-70-25

Оптовые продажи: 567-70-26

Украина

02166 Киев, ул. Курчатова, 9/21

(044) 516-38-66

E-mail: nits@voliacable.com

www.nit.com.ru

27

РАДИО

ИЗМЕРЕНИЯ

тел. 608-83-05

Прием статей: mail@radio.ru
Вопросы: consult@radio.ru

РАДИО № 7, 2008