

Системы контроля микроклимата

Холодильные агрегаты

со страницы 630

Аргументы.....	630
Модульная концепция контроля микроклимата	
Модули охлаждения,	
полезная мощность охлаждения 1500/2500 Вт	633
Профильные двери для установки холодильных модулей	634
Боковые стенки для контроля микроклимата	635

Потолочные холодильные агрегаты

Полезная мощность охлаждения 500/750 Вт	636
Полезная мощность охлаждения 1000 Вт	637
Полезная мощность охлаждения 1100/3000 Вт	638
Полезная мощность охлаждения 1500/2000 Вт	639
Полезная мощность охлаждения 3000/4000 Вт	640
С CO ₂ в качестве хладагента,	
полезная мощность охлаждения 1000 Вт	653

Настенные холодильные агрегаты

Малые холодильные агрегаты VIP,	
полезная мощность охлаждения 225 Вт	641
Мини, поперечный формат,	
полезная мощность охлаждения 300 Вт	642
Полезная мощность охлаждения 300/500 Вт	643
Полезная мощность охлаждения 750 Вт	644
Полезная мощность охлаждения 1000/1500 Вт	645
Плоские, полезная мощность охлаждения 1500 Вт	646
Полезная мощность охлаждения 2000/2500 Вт	647
Полезная мощность охлаждения 4000 Вт	648
Исполнение NEMA 4x,	
полезная мощность охлаждения 500/1000/1500 Вт	649
Исполнение NEMA 4x,	
полезная мощность охлаждения 2000/2500 Вт	650
Для прецизионных станков и оборудования,	
полезная мощность охлаждения 1000/1500 Вт	651
Взрывозащищенные холодильные агрегаты для зоны 22	
(пыль), полезная мощность охлаждения 1000/1500 Вт	652
С CO ₂ в качестве хладагента,	
полезная мощность охлаждения 1000 Вт	653

Системы обратного охлаждения

со страницы 654

Аргументы.....	654
Системы обратного охлаждения	
Мини	656
Мини, для настенного монтажа	659
В напольном корпусе	660
В напольном корпусе для масла	662

В корпусе шкафа TS 8	664
В промышленном корпусе	666
Чиллеры для IT-охлаждения	667
Погружные системы обратного охлаждения для масла	669
Погружные системы обратного охлаждения для эмульсии	672

Теплообменники

со страницы 684

Аргументы.....	675
Воздухо-водяные теплообменники	
Микро, настенные	676
Настенные	677
Потолочные	682

Аргументы.....	684
Водно-водяные теплообменники	
В корпусе шкафа TS 8	685
Аргументы.....	686
Воздухо-воздушные теплообменники	
Настенные	687

Фильтрующие вентиляторы

со страницы 689

Аргументы.....	689
Фильтрующие вентиляторы	
Мощность воздушного потока 20/55 м ³ /ч – 550/700 м ³ /ч	690

Фильтрующие вентиляторы – ЭМС	
Мощность воздушного потока 20 – 700 м ³ /ч	694

Системы контроля микроклимата для установки в шкафы

со страницы 696

Аргументы.....	696
Встраиваемые холодильные агрегаты для 482,6 мм (19")	698
Встраиваемые вентиляторы для 482,6 мм (19")	699

Нагнетающие вентиляторы	700
Системы вентиляторов	701

Обогреватели

со страницы 708

Аргументы.....	708
----------------	-----

Обогреватели распределительных шкафов	
Длительная тепловая мощность 10 – 300 Вт	709

Комплекующие для систем контроля микроклимата

со страницы 710

Аргументы.....	710
Комплекующие для систем контроля микроклимата	
Подача воздуха	711

Управление/регулирование	714
Общие комплекующие	718
Фильтрующие элементы для холодильных агрегатов	723

Жидкостное охлаждение

со страницы 726

Аргументы.....	726
Rittal Liquid Cooling Package	727
Комплекующие для Rittal Liquid Cooling Package	729

Аргументы.....	731
Direct Cooling Package	732

Холодильные агрегаты

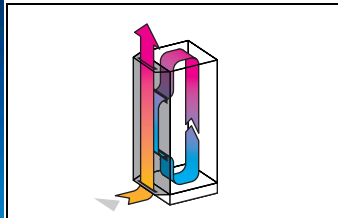
Аргументы



Системы контроля микроклимата Rittal обеспечивают комплексную защиту процессов. Сюда относится охлаждение чувствительной электроники в распределительных шкафах и корпусах управления промышленными процессами, а также стоек для серверов и сетевого оборудования. Вне зависимости от условий окружающей среды. Однако это не отдельные решения – у Rittal одно связано с другим. Идеально объединенное и управляемое охлаждение – это экологически чистое и энергоэффективное оборудование.

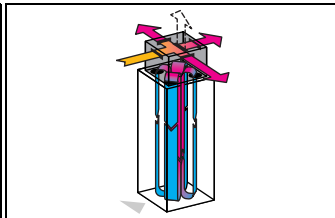


Критерии выбора



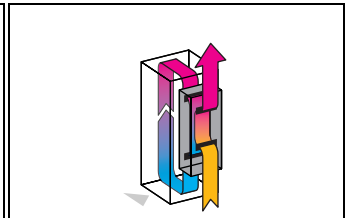
Модульная концепция дверей для контроля микроклимата

Благодаря объединению шкафа и компонентов охлаждения достигается особенно эффективное охлаждение. Отпадают затраты времени на установку. Инвестиционные затраты на весь модуль очень низкие.



Потолочные холодильные агрегаты

Целенаправленное охлаждение достигается воздушными отверстиями (до 4 штук) во внутреннем контуре и опциональными воздуховодными каналами. Во внешнем контуре теплый воздух выдувается сзади, слева, справа и опционально сверху. Это позволяет монтировать шкафы в ряд и устанавливать вблизи стены.



Настенные холодильные агрегаты

В зависимости от требований к пространству и внешнему виду возможен утопленный монтаж, частично утопленный монтаж и навесной монтаж. Большие расстояния между входными и выходными вырезами обеспечивают эффективную подачу холодного воздуха в шкаф.



Регулирование с умом

Разнообразные функции обоих вариантов регулирования для производственной безопасности. Важнейшая управляющая электроника размещена во внутреннем защищенном и охлаждаемом контуре.

- Оба варианта обладают следующими свойствами:
- Три варианта напряжения: 115 В, 230 В, 400/460 В 3~
 - Интегрированные функции запаздывания запуска и конечных выключателей двери
 - Функция антиобледенения
 - Контроль всех двигателей
 - Контроль фазировки у агрегатов с трехфазным питанием



Базовый контроллер:

- Визуализация рабочего состояния на индикаторе со светодиодами
- Гистерезис срабатывания: 5 К
- Беспотенциальный контакт при превышении температуры
- Установка заданного значения через потенциометр с внешней стороны

Комфортный контроллер

- Гистерезис срабатывания: 2 – 10 К предварительная установка на 5 К
- Системные сообщения индивидуально выводятся через 2 беспотенциальных реле
- Визуализация актуальной внутренней температуры шкафа, а также всех системных сообщений на дисплее
- Сохранение всех системных системы в файле журнала
- Опциональная плата расширения для интеграции в вышестоящие системы удаленного мониторинга, например, СМС-ТС

Преимущества:

- Полезная мощность охлаждения от 225 Вт до 4000 Вт
- Обширные возможности управления и контроль уже в базовом варианте
- Стандартные варианты с трехфазным питанием рассчитаны на несколько типов напряжения

- Стандартные, зависящие от мощности агрегата монтажные вырезы, совпадающие с вырезами для воздухо-воздушных и воздухо-водяных теплообменников TopTherm
- Целенаправленное, индивидуальное управление потоками воздуха
- Отсутствие затрат на монтаж, низкие инвестиционные затраты благодаря комплекс-

ным решениям, состоящим из распределительного шкафа и интегрированного холодильного агрегата¹⁾

- Устанавливаются непосредственно в шкафы TS 8, соединенные в линейку¹⁾

Важно:

- Для свободного тока воздуха необходимо использовать цоколь высотой минимум 100 мм¹⁾

- Для предотвращения перегрузки потолочной панели используются направляющие (из комплектов TS 8)
- Запрещается загромождать отверстия подачи и отвода воздуха во внутреннем или внешнем воздушном контуре.

¹⁾ Только для модульной концепции дверей для контроля микроклимата.

Энергоэффективность и экономия ресурсов



Кто выбирает Rittal, получает лучшее качество в серийном исполнении. Rittal закладывает тенденции развития контроля микроклимата по всему миру.

Подтверждение этому – перспективные темы: холодильные агрегаты Rittal TopTherm **серийно оснащены современным**

покрытием **RiNano** и **электронным испарителем конденсата**.



Потолочные холодильные агрегаты



Разнообразие мощностей
Только 3 монтажных выреза для 6 различных классов мощностей.

Целенаправленное направление воздуха в распределительном шкафу
Нагретый воздух откачивается из центра. Холодный воздух поступает через отверстия, расположенные по углам, и через опциональные каналы.

Серийный испаритель конденсата
Образующийся конденсат эффективно испаряется.



Настенные холодильные агрегаты



Настенные холодильные агрегаты – практично и элегантно
Утопленная, частично утопленная или навесная установка – оптимальное использование имеющегося пространства.

Эффективная подача воздуха в распределительный шкаф
Большое расстояние между входными и выходными воздушными отверстиями позволяет оптимально распределить воздух внутри распределительного шкафа и предотвратить циркуляцию по кратчайшему пути.

Серийный электронный испаритель конденсата
Образующийся конденсат эффективно испаряется.



Холодильные агрегаты для специальных областей применения



Настенный холодильный агрегат для прецизионных станков и оборудования
с высокими параметрами ускорения и повышенной чувствительностью к вибрации.

Взрывозащищенные настенные холодильные агрегаты для зоны 22 (пыль).

Потолочные холодильные агрегаты – специально для установки в офисах
со значительно сниженным уровнем шума.

Модульная концепция контроля микроклимата

Аргументы



Меньше – это больше! Шесть модулей и охлаждения и восемь дверных модулей обеспечивают практически бесконечные возможности применения. Идеальная холодильная техника, полностью готова к использованию – без необходимости создания монтажных вырезов.

Стандартные двери из листовой стали просто заменяются на профильные двери с холодильным модулем.

Это позволяет производить замену или дооборудование в процессе работы.



Новая модульная концепция контроля микроклимата



Модульность
Из профильной двери и климатического модуля в несколько приемов создается индивидуальное решение по контролю микроклимата.

Бесконечные возможности
Установка в линейку и идеальная интеграция. Для работы необходим цоколь TS.

Комфортный контроллер
Оптимальный контроль и управление.

В
4.1

Модульная концепция контроля микроклимата

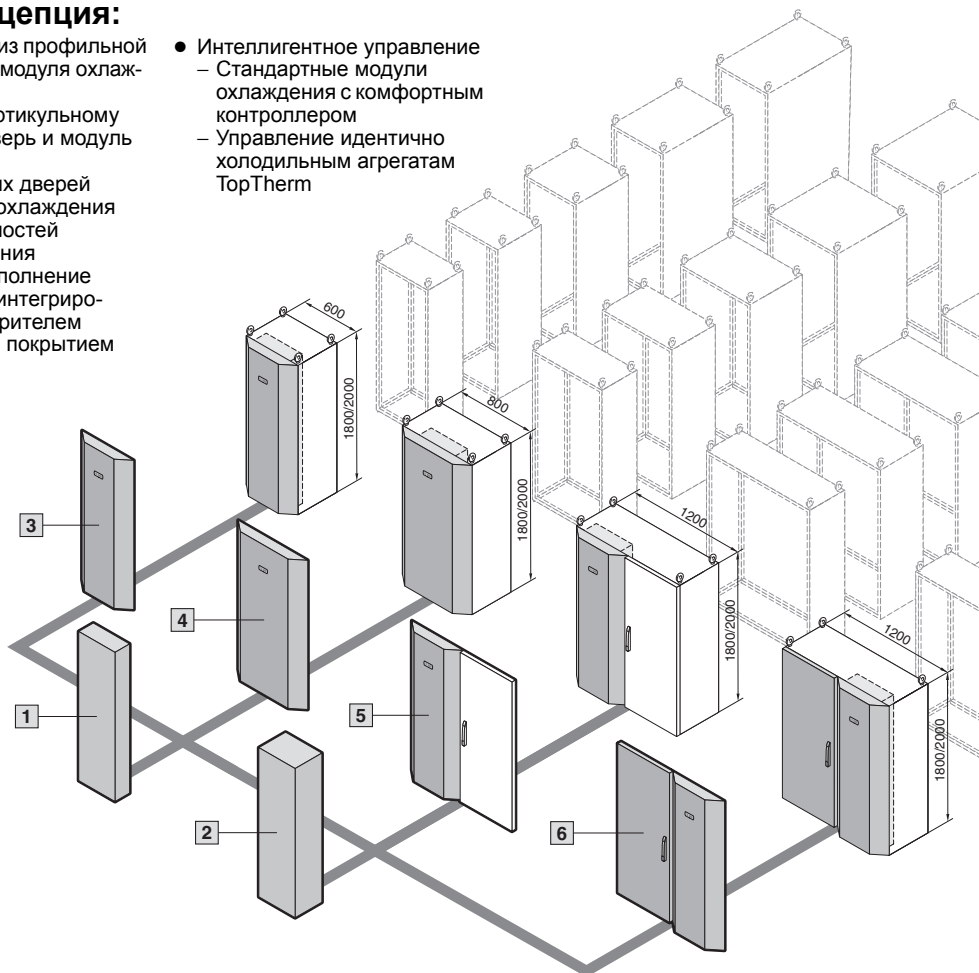
Ваша выгода:

- Модульная концепция – для индивидуального комбинирования различных размеров, мощностей охлаждения и напряжений.
- Простой и быстрый монтаж
- Удобство обслуживания (установка фильтра с фронтальной стороны и съемный колпак)
- Быстрая поставка

Наша концепция:

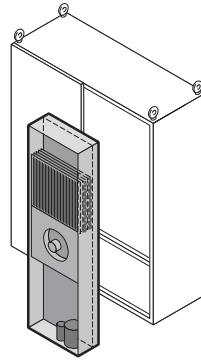
- Комбинация из профильной двери TS 8 и модуля охлаждения
- По одному артикульному номеру на дверь и модуль охлаждения
- 8 профильных дверей x 6 модулей охлаждения = 48 возможностей комбинирования
- Серийное исполнение RTT PLUS с интегрированным испарителем конденсата и покрытием RiNano
- Интеллектуальное управление – Стандартные модули охлаждения с комфортным контроллером
- Управление идентично холодильным агрегатам TopTherm

- 1 Модуль охлаждения, полезная мощность охлаждения 1500 Вт
- 2 Модуль охлаждения, полезная мощность охлаждения 2500 Вт
- 3 Профильные двери для установки модулей охлаждения в шкафы шириной 600 мм
- 4 Профильные двери для установки модулей охлаждения в шкафы шириной 800 мм
- 5 Профильные двери для установки модулей охлаждения в шкафы шириной 1200 мм, модуль охлаждения слева
- 6 Профильные двери для установки модулей охлаждения в шкафы шириной 1200 мм, модуль охлаждения справа, вкл. дверь с замком слева



Модульная концепция контроля микроклимата

Модули охлаждения, полезная мощность охлаждения 1500/2500 Вт



Комплект поставки:
Модуль охлаждения, подготовленный для установки в профильную дверь, с покрытием RiNano и встроенным испарителем конденсата.

Дополнительно необходимо:

Профильная дверь для шкафов TS 8, шириной 600, 800, 1200 мм и высотой 1800, 2000 мм, см. страницу 634.

Цоколь, высотой 100 или 200 мм, см. страницу 893.

Детальный чертеж,
см. страницу 1276.

Диаграммы характеристик
можно найти в Интернете.

Новая модульная концепция контроля микроклимата

Арт. № SK с комфортным контроллером	3307.700	3307.710	3307.740	3310.700	3310.710	3310.740
Номинальное рабочее напряжение Вольт, Гц	230, 1~, 50/60	115, 1~, 50/60	400, 3~, 50/460, 3~, 60	230, 1~, 50/60	115, 1~, 50/60	400, 3~, 50/460, 3~, 60
Полезная мощность охлаждения \dot{Q}_k согласно DIN 3168	L 35 L 35 L 35 L 50	1500 Вт/1550 Вт 950 Вт/1000 Вт		2500 Вт/2720 Вт 1620 Вт/1730 Вт		2500 Вт/2700 Вт 1900 Вт/1950 Вт

Номинальный ток макс.	4,7 A/6,3 A	9,4 A/12,6 A	2,6 A/2,8 A	7,8 A/8,8 A	14,8 A/16,7 A	3,2 A/3,5 A
Пусковой ток	22,0 A/24,0 A	36,0 A/39,0 A	8,5 A/9,2 A	22,0 A/24,0 A	36,0 A/39,0 A	12,4 A/13,5 A
Входная предохранитель gG	16,0 A/16,0 A	16,0 A/16,0 A	6,3 – 10,0 A ¹⁾	16,0 A/16,0 A	20,0 A/20,0 A	6,3 – 10,0 A ¹⁾
Номинальная мощность $P_{эл}$ согласно DIN 3168	L 35 L 35 L 35 L 50	910 Вт/1100 Вт 1100 Вт/1250 Вт	940 Вт/1130 Вт 1140 Вт/1280 Вт	850 Вт/910 Вт 920 Вт/980 Вт	1410 Вт/1620 Вт 1580 Вт/1950 Вт	1460 Вт/1670 Вт 1630 Вт/2000 Вт
Коэффициент мощности охлаждения $\epsilon = \dot{Q}_k/P_{эл}$	L 35 L 35	1,6	1,6	1,7	1,7	1,8
Хладагент	R134a, 700 г			R134a, 900 г		
Допустимое рабочее давление р. макс.	28 бар					
Диапазон установки температуры	от +20°C до +55°C					
Степень защиты согласно EN 60 529/09.2000	Внешний контур	IP 34				
	Внутренний контур	IP 54				
Длительность включения	100 %					
Тип подключения	Вставной блок клемм подключения					
Вес ²⁾	72 кг	72 кг	75 кг	74 кг	74 кг	76 кг
Цвет	RAL 7035					
Мощность воздушного потока вентиляторов	Внешний контур	1100 м ³ /ч			1100 м ³ /ч	
	Внутренний контур	520 м ³ /ч			1100 м ³ /ч	
Регулирование температуры	Комфортный контроллер (заводская установка +35°C)					

Комплектующие	Кол-во	Страница
Концевой выключатель двери	1 шт.	1030
Фильтрующий элемент	1 шт.	634
Система шин SK для комфортного контроллера	1 шт.	717
RiDiag II вкл. кабель для комфортного контроллера	1 шт.	1154
Интерфейсная карта для комфортного контроллера	1 шт.	716

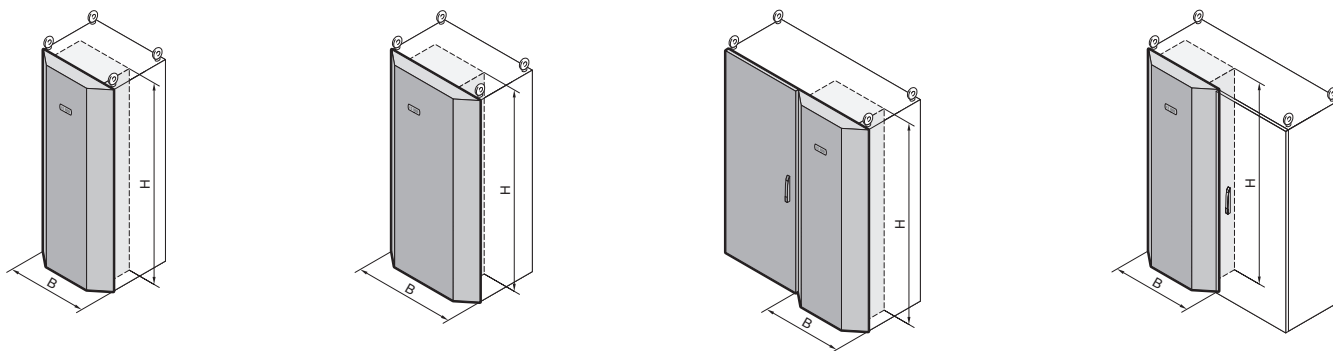
Возможны нестандартные напряжения питания по запросу. Возможны технические изменения.

¹⁾ Автомат защиты двигателя
²⁾ вкл. вес профильной двери

Комплектующие страница 710 Шкафы TS 8 со страницы 142 Расчетное ПО страница 1154

Модульная концепция контроля микроклимата

Профильные двери для установки модулей охлаждения



B = Ширина
H = Высота

Цвет:
RAL 7035

Комплект поставки:
Профильная дверь без установленного модуля охлаждения, вкл. шарниры TS 8, угол открывания двери примерно 110°.

Примечание к шкафам TS 8 шириной 1200 мм:

При расположении агрегата «справа» один комплект состоит из профильной двери, для установки на правую половину корпуса, плюс специальная дверь с замком для левой половины шкафа.

При расположении агрегата «слева» один комплект состоит из профильной двери для установки на левую половину корпуса. Можно использовать имеющуюся правую дверь с замком.

Дополнительно необходимо:

Модуль охлаждения, см. страницу 633.

Цоколь, высотой 100 или 200 мм, см. страницу 893.

Детальный чертеж, см. страницу 1276.

Новая модульная концепция контроля микроклимата

4.1

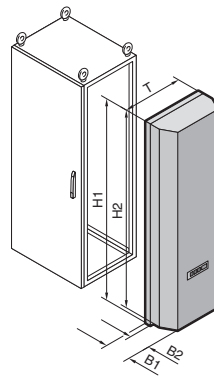
Модульная концепция контроля микроклимата

Арт. № SK для шкафов TS высотой 1800 мм	3300.040	3300.060	3300.080	3300.110
Арт. № SK для шкафов TS высотой 2000 мм	3300.050	3300.070	3300.090	3300.120
Размеры, подходящие для шкафов TS 8	Ширина мм	600	800	1200 (расположение агрегата слева)
				1200 (расположение агрегата справа)
Комплектующие		Кол-во		
Фильтрующий элемент	1 шт.	3284.210	3284.210	3284.210

Каждый модуль охлаждения типов SK 3307.700/.710/.740 или 3310.700/.710/.740, см. страницу 633, может быть установлен в одну из выше указанных профильных дверей.

Боковые стенки для контроля микроклимата

Стенки, д/установки в шкафы TS 8 глуб. 600 мм, пол. мощность охлад. 1100/1400 Вт



B = Ширина
H = Высота
T = Глубина

Комплект поставки:
Боковая стенка для контроля микроклимата с предустановленным модулем охлаждения.

Дополнительно необходимо:

Цоколь, высотой 100 или 200 мм, см. страницу 893.

Опционально:

Регулирование микроконтроллером с

- цифровым индикатором температуры,
- открытым контактом для общего сигнала о неисправностях,
- подсоединение концевого выключателя двери для задержки пуска.

Автоматическое испарение конденсата.

Сертификаты,
см. страницу 72.

Диаграммы характеристик
можно найти в Интернете.

Арт. № SK	3331.116	3331.316	3331.140 ¹⁾	3331.340 ¹⁾	3331.216 ¹⁾	3331.416	3331.240 ¹⁾	3331.440 ¹⁾	
Номинальное рабочее напряжение Вольт, Гц	230, 50/60		400, 2~, 50/60		230, 50/60		400, 2~, 50/60		
Размеры	B1	171	171	171	171	171	171	171	
	B2	157	157	157	157	157	157	157	
	H1	1797	1997	1797	1997	1797	1997	1997	
	H2	1782,5	1982,5	1782,5	1982,5	1782,5	1982,5	1982,5	
	T	562	562	562	562	562	562	562	
Размеры, подходящие для шкафов TS 8 мм	H	1800	2000	1800	2000	1800	2000	2000	
	T	600	600	600	600	600	600	600	
Полезная мощность охлаждения \dot{Q}_k согласно DIN 3168	L 35 L 35	1100 Вт/1200 Вт		1400 Вт/1450 Вт		1100 Вт/1200 Вт		1400 Вт/1450 Вт	
	L 35 L 50	730 Вт/830 Вт		1010 Вт/1060 Вт		730 Вт/830 Вт		1010 Вт/1060 Вт	

Номинальный ток макс.	4,0 A/4,6 A		2,3 A/2,7 A		4,0 A/4,6 A		2,3 A/2,7 A		
Пусковой ток	11,0 A/12,0 A		6,4 A/6,9 A		11,0 A/12,0 A		6,4 A/6,9 A		
Входной предохранитель T	6,0 A/6,0 A		6,0 A/6,0 A		6,0 A/6,0 A		6,0 A/6,0 A		
Номинальная мощность $P_{эл}$ согласно DIN 3168	L 35 L 35	670 Вт/850 Вт		690 Вт/870 Вт		710 Вт/910 Вт		725 Вт/930 Вт	
	L 35 L 50	800 Вт/1000 Вт		820 Вт/1020 Вт		810 Вт/1030 Вт		830 Вт/1050 Вт	
Коэффициент мощности охлаждения $\epsilon = \dot{Q}_k/P_{эл}$	L 35 L 35	1,6		2,0		1,9			
Хладагент	R134a, 825 г		R134a, 875 г		R134a, 875 г				
Допустимое рабочее давление р. макс.	25 бар		24 бар		24 бар				
Диапазон установки температуры	от +20°C до +50°C								
Степень защиты согласно EN 60 529/09.2000	Внешний контур	IP 34		IP 34		IP 34			
	Внутренний контур	IP 54		IP 54		IP 54			
Длительность включения	100 %								
Тип подключения	Блок клемм подключения								
Вес	58 кг		62 кг		58 кг		62 кг		
Цвет	RAL 7035								
Мощность воздушного потока вентиляторов	Внешний контур	550 м³/ч		550 м³/ч		550 м³/ч			
	Внутренний контур	275 м³/ч		275 м³/ч		275 м³/ч			
Регулирование температуры	встроенный термостат (заводская установка +35°C)								

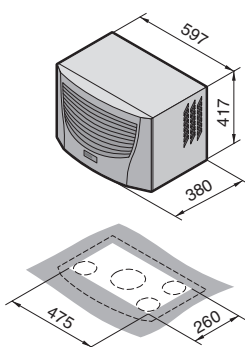
Комплектующие	Кол-во	Стр.
Металлический фильтр	1 шт. 3289.200	724
Концевой выключатель двери	1 шт. 4127.000	1030
Индикатор температуры	1 шт. 3114.100	714
Отвод воздуха	1 шт. 3213.300	713

¹⁾ Срок поставки по запросу.
Другие напряжения питания возможны по запросу. Возможны технические изменения.

Комплектующие страница 710 Шкафы TS 8 со страницы 142 Расчетное ПО страница 1155

Потолочные холодильные агрегаты

Полезная мощность охлаждения 500/750 Вт



Защита промышленных прав:
Немецкий промышленный образец № 402 02 324
Немецкий промышленный образец № 402 02 325

Комплект поставки:
Оснащен конденсатором с нанопокрытием и встроенным электронным испарителем конденсата.
Агрегат, готовый к подключению, вкл. шаблон выреза и крепежный материал.

Комплекующие:

Потолочная панель для TS 8 с монтажным вырезом, см. страницу 718.

Сертификаты,
см. страницу 73.

Детальный чертеж,
см. страницу 1277.

Диаграммы характеристик
можно найти в Интернете.



Арт. № SK с базовым контроллером, RAL 7035	3382.100	3382.110	3359.100	3359.110	3359.140
Арт. № SK с комфортным контроллером, RAL 7035	3382.500	3382.510	3359.500	3359.510	3359.540
Арт. № SK с базовым контроллером, нержавеющая сталь ¹⁾	3382.200	3382.210	3359.200	3359.210	3359.240
Арт. № SK с комфортным контроллером, нержавеющая сталь ¹⁾	3382.600	3382.610	3359.600	3359.610	3359.640
Номинальное рабочее напряжение Вольт, Гц	230, 1~, 50/60	115, 1~, 50/60	230, 1~, 50/60	115, 1~, 50/60	400, 2~, 50/60
Размеры мм	ШВГ 597 x 417 x 380				
Полезная мощность охлаждения \dot{Q}_k согласно DIN 3168	L 35 L 35 L 35 L 50	500 Вт/510 Вт 270 Вт/370 Вт	750 Вт/810 Вт 545 Вт/590 Вт		

Номинальный ток макс.	3,3 A/3,5 A	6,7 A/7,2 A	3,6 A/4,5 A	7,2 A/9,0 A	2,1 A/2,6 A
Пусковой ток	9,2 A/10,2 A	18,4 A/18,4 A	10,0 A/10,7 A	20,0 A/21,4 A	5,8 A/6,2 A
Входной предохранитель T	10,0 A	10,0 A	10,0 A	16,0 A	6,3 A – 10,0 A ²⁾
Номинальная мощность $P_{эл}$ согласно DIN 3168	L 35 L 35 L 35 L 50	500 Вт/550 Вт 550 Вт/590 Вт	510 Вт/560 Вт 560 Вт/610 Вт	550 Вт/660 Вт 630 Вт/740 Вт	560 Вт/675 Вт 640 Вт/750 Вт
Коэффициент мощности охлаждения $\epsilon = \dot{Q}_k/P_{эл}$	L 35 L 35	1,0	1,4		
Хладагент	R134a, 250 г		R134a, 300 г		
Допустимое рабочее давление p. макс.	25 бар				
Диапазон установки температуры	от +20°C до +55°C				
Степень защиты согласно EN 60 529/09.2000	Внешний контур	IP 34			
	Внутренний контур	IP 54			
Длительность включения	100 %				
Тип подключения	Вставной блок клемм подключения				
Вес	30 кг	35 кг	32 кг	37 кг	
Мощность воздушного потока (свободного) вентилятора	Внешний контур	910 м³/ч			
	Внутренний контур	440 м³/ч			
Регулирование температуры	Базовый или комфортный контроллер (заводская установка +35°C)				

Комплекующие	Кол-во	Стр.
Фильтрующие прокладки	3 шт.	723
Металлический фильтр	1 шт.	724
Быстросъемная рама	1 шт.	719
Концевой выключатель двери	1 шт.	1030
Система шин SK для комфортного контроллера	1 шт.	717
RiDiag II вкл. кабель для комфортного контроллера	1 шт.	1154
Интерфейсная карта для комфортного контроллера	1 шт.	716
Система воздухопроводов	1 шт.	711
Заглушка для выхода внутреннего воздуха	2 шт.	712
Шланг для конденсата	1 шт.	720

¹⁾ Срок поставки по запросу. ²⁾ Автомат защиты трансформатора.
Другие параметры напряжения возможны по запросу. Возможны технические изменения.

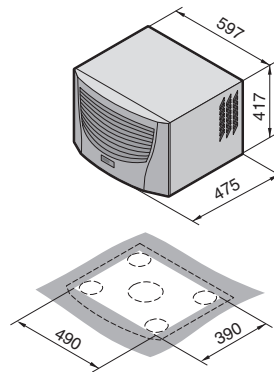
Комплекующие страница 710

4.1

Потолочные холодильные агрегаты

Потолочные холодильные агрегаты

Полезная мощность охлаждения 1000 Вт



Защита промышленных прав:
Немецкий промышленный образец № 402 02 324
Немецкий промышленный образец № 402 02 325

Комплект поставки:
Оснащен конденсатором с нанопокрытием и встроенным электронным испарителем конденсата.
Агрегат, готовый к подключению, вкл. шаблон выреза и крепежный материал.

Комплектующие:

Потолочная панель для TS 8 с монтажным вырезом, см. страницу 718.

Сертификаты,
см. страницу 73.

Детальный чертеж,
см. страницу 1277.

Диаграммы характеристик
можно найти в Интернете.



Арт. № SK с базовым контроллером, RAL 7035	3383.100	3383.110	3383.140
Арт. № SK с комфортным контроллером, RAL 7035	3383.500	3383.510	3383.540
Арт. № SK с базовым контроллером, нержавеющая сталь ¹⁾	3383.200	3383.210	3383.240
Арт. № SK с комфортным контроллером, нержавеющая сталь ¹⁾	3383.600	3383.610	3383.640
Номинальное рабочее напряжение Вольт, Гц	230, 1~, 50/60	115, 1~, 50/60	400, 2~, 50/60
Размеры мм	ШВГ	597 x 417 x 475	
Полезная мощность охлаждения \dot{Q}_k согласно DIN 3168	L 35 L 35 L 35 L 50	1000 Вт/1080 Вт 760 Вт/820 Вт	

Номинальный ток макс.	4,9 A/5,1 A	9,5 A/10,0 A	2,8 A/2,8 A
Пусковой ток	15,5 A/15,5 A	25,3 A/24,3 A	8,0 A/8,8 A
Входной предохранитель T	10,0 A	16,0 A	6,3 A – 10,0 A ²⁾
Номинальная мощность $P_{эл}$ согласно DIN 3168	L 35 L 35 L 35 L 50	690 Вт/790 Вт 800 Вт/890 Вт	720 Вт/800 Вт 810 Вт/900 Вт
Коэффициент мощности охлаждения $\varepsilon = \dot{Q}_k/P_{эл}$	L 35 L 35	1,4	
Хладагент	R134a, 500 г		
Допустимое рабочее давление p. макс.	25 бар		
Диапазон установки температуры	от +20°C до +55°C		
Степень защиты согласно EN 60 529/09.2000	Внешний контур	IP 34	
	Внутренний контур	IP 54	
Длительность включения	100 %		
Тип подключения	Вставной блок клемм подключения		
Вес	40 кг	46 кг	46 кг
Мощность воздушного потока вентиляторов	Внешний контур	1760 м ³ /ч	
	Внутренний контур	440 м ³ /ч	
Регулирование температуры	Базовый или комфортный контроллер (заводская установка +35°C)		

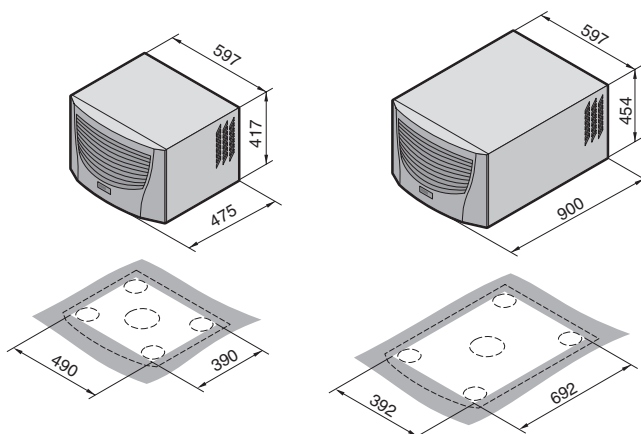
Комплектующие	Кол-во	Стр.
Фильтрующие прокладки	3 шт. 3286.500	723
Металлический фильтр	1 шт. 3286.510	724
Быстръемная рама	1 шт. 3286.800	719
Концевой выключатель двери	1 шт. 4127.000	1030
Система шин SK для комфортного контроллера	1 шт. 3124.100	717
RiDiag II вкл. кабель для комфортного контроллера	1 шт. 3159.100	1154
Интерфейсная карта для комфортного контроллера	1 шт. 3124.200	716
Система воздуховодов	1 шт. 3286.870	711
Заглушка для выхода внутреннего воздуха	2 шт. 3286.880	712
Шланг для конденсата	1 шт. 3301.612	720

¹⁾ Срок поставки по запросу. ²⁾ Автомат защиты трансформатора.
Другие параметры напряжения возможны по запросу. Возможны технические изменения.

Комплектующие страница 710

Потолочные холодильные агрегаты

Полезная мощность охлаждения 1100/3000 Вт



Специально для офисных помещений. Низкий уровень шума (значительно ниже, чем у промышленных холодильных агрегатов).

Комплект поставки:

Оснащен конденсатором с нанопокрытием и встроенным электронным испарителем конденсата. Агрегат, готовый к подключению, вкл. шаблон выреза и крепежный материал.

Защита промышленных прав:

(Кроме SK 3301.800)
Немецкий промышленный образец № 402 02 324
Немецкий промышленный образец № 402 02 325



Комплекующие:

Потолочная панель для TS 8 с монтажным вырезом, см. страницу 718.

Сертификаты,
см. страницу 73.

Детальный чертеж,
см. страницу 1277.

Диаграммы характеристик
можно найти в Интернете.



Арт. № SK с комфортным контроллером	3273.500	3273.515 ¹⁾	3301.800
Номинальное рабочее напряжение Вольт, Гц	230, 1~, 50/60	115, 1~, 50/60	230, 1~, 50
Размеры мм	ШВГ 597 x 417 x 475		515 x 400 x 990/597 x 454 x 900
Полезная мощность охлаждения \dot{Q}_k согласно DIN 3168	L 35 L 35 L 35 L 50	1100 Вт/1200 Вт 850 Вт/870 Вт	3100 Вт/3200 Вт 2400 Вт/2550 Вт

Номинальный ток макс.		5,2 A/5,4 A	11,0 A/11,5 A	9,7 A
Пусковой ток		15,5 A/16,5 A	32,0 A/35,0 A	19,0 A
Входной предохранитель T gG		10,0 A	20,0 A	Автомат защиты двигателя 10,0 A/10,0 A
Номинальная мощность $P_{эл}$ согласно DIN 3168	L 35 L 35 L 35 L 50	890 Вт/910 Вт 960 Вт/1100 Вт	920 Вт/940 Вт 990 Вт/1140 Вт	1200 Вт/1500 Вт 1400 Вт/1750 Вт
Коэффициент мощности охлаждения $\epsilon = \dot{Q}_k/P_{эл}$	L 35 L 35	1,2		3,1
Хладагент		R134a, 700 г		R134a, 1200 г
Допустимое рабочее давление p. макс.		25 бар		
Диапазон установки температуры		от +20°C до +55°C		
Степень защиты согласно EN 60 529/09.2000	Внешний контур	IP 34		
	Внутренний контур	IP 54 ²⁾		
Длительность включения		100 %		
Тип подключения		Вставной блок клемм подключения		
Вес		42 кг	47 кг	72 кг
Цвет		RAL 7035		
Мощность воздушного потока вентиляторов	Внешний контур	1760 м³/ч		2000 м³/ч
	Внутренний контур	440 м³/ч		1420 м³/ч
Регулирование температуры		Комфортный контроллер (заводская установка +35°C)		

Комплекующие	Кол-во			Стр.
Фильтрующие прокладки	3 шт.	3286.500	3286.600	723
Металлический фильтр	1 шт.	3286.510	3286.610	724
Концевой выключатель двери	1 шт.	4127.000		1030
Система шин SK для комфортного контроллера	1 шт.	3124.100		717
RiDiag II вкл. кабель для комфортного контроллера	1 шт.	3159.100		1154
Интерфейсная карта для комфортного контроллера	1 шт.	3124.200		716
Система воздухопроводов	1 шт.	3286.870	3286.970	711
Заглушка для выхода внутреннего воздуха	2 шт.	3286.880	3286.980	712
Шланг для конденсата	1 шт.	3301.612		720

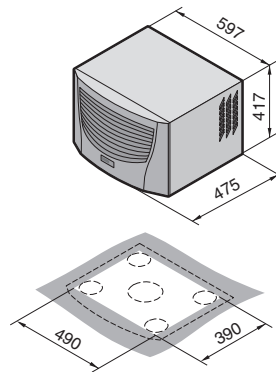
¹⁾ Срок поставки по запросу.

²⁾ Для предотвращения увеличенного образования конденсата мы рекомендуем использовать шкаф со степенью защиты минимум IP 54. Нестандартные напряжения возможны по запросу. Возможны технические изменения.

Комплекующие страница 710

Потолочные холодильные агрегаты

Полезная мощность охлаждения 1500/2000 Вт



Защита промышленных прав:
Немецкий промышленный образец № 402 02 324
Немецкий промышленный образец № 402 02 325

Комплект поставки:
Оснащен конденсатором с нанопокрытием и встроенным электронным испарителем конденсата. Агрегат, готовый к подключению, вкл. шаблон выреза и крепежный материал.

+ **Комплекующие:**

Потолочная панель для TS 8 с монтажным вырезом, см. страницу 718.

Сертификаты,
см. страницу 73.

Детальный чертеж,
см. страницу 1277.

Диаграммы характеристик
можно найти в Интернете.



Арт. № SK с базовым контроллером, RAL 7035	3384.100	3384.110	3384.140	3385.100	3385.110	3385.140
Арт. № SK с комфортным контроллером, RAL 7035	3384.500	3384.510	3384.540	3385.500	3385.510	3385.540
Арт. № SK с базовым контроллером, нержавеющая сталь ¹⁾	3384.200	3384.210	3384.240	3385.200	3385.210	3385.240
Арт. № SK с комфортным контроллером, нержавеющая сталь ¹⁾	3384.600	3384.610	3384.640	3385.600	3385.610	3385.640
Номинальное рабочее напряжение Вольт, Гц	230, 1~, 50/60	115, 1~, 50/60	400, 2~, 50/60	230, 1~, 50/60	115, 1~, 50/60	400, 2~, 50/60
Размеры мм	ШВГ 597 x 417 x 475			597 x 417 x 475		
Полезная мощность охлаждения \dot{Q}_k согласно DIN 3168	L 35 L 35 L 35 L 50	1500 Вт/1520 Вт 1100 Вт/1210 Вт		2000 Вт/2130 Вт 1570 Вт/1670 Вт		

Номинальный ток макс.	6,3 A/7,4 A	13,7 A/15,3 A	3,8 A/4,4 A	6,3 A/7,2 A	14,2 A/15,4 A	3,7 A/4,2 A
Пусковой ток	16,6 A/17,1 A	30,7 A/29,1 A	9,8 A/9,6 A	16,8 A/18,4 A	36,0 A/32,0 A	10,0 A/12,0 A
Входной предохранитель T	10,0 A	20,0 A	6,3 A – 10,0 A ²⁾	10,0 A	20,0 A	6,3 A – 10,0 A ²⁾
Номинальная мощность $P_{эл}$ согласно DIN 3168	L 35 L 35 L 35 L 50	955 Вт/1070 Вт 1090 Вт/1230 Вт	990 Вт/1090 Вт 1140 Вт/1290 Вт	1140 Вт/1310 Вт 1240 Вт/1450 Вт	1190 Вт/1390 Вт 1300 Вт/1520 Вт	
Коэффициент мощности охлаждения $\epsilon = \dot{Q}_k/P_{эл}$	L 35 L 35	1,6	1,5	1,8	1,7	
Хладагент	R134a, 500 г			R134a, 950 г		
Допустимое рабочее давление p. макс.	25 бар					
Диапазон установки температуры	от +20°C до +55°C					
Степень защиты согласно EN 60 529/09.2000	Внешний контур	IP 34		Внутренний контур		
	Внутренний контур	IP 54				
Длительность включения	100 %					
Тип подключения	Вставной блок клемм подключения					
Вес	41 кг	47 кг	47 кг	42 кг	48 кг	48 кг
Мощность воздушного потока вентиляторов	Внешний контур	1760 м ³ /ч		1820 м ³ /ч		
	Внутренний контур	470 м ³ /ч				
Регулирование температуры	Базовый или комфортный контроллер (заводская установка +35°C)					

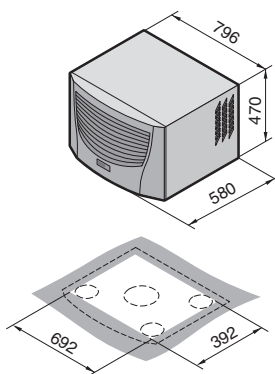
Комплекующие	Кол-во	Стр.
Фильтрующие прокладки	3 шт.	723
Металлический фильтр	1 шт.	724
Быстросъемная рама	1 шт.	719
Концевой выключатель двери	1 шт.	1030
Система шин SK для комфортного контроллера	1 шт.	717
RiDiag II вкл. кабель для комфорт. контроллера	1 шт.	1154
Интерфейсная карта для комфортного контроллера	1 шт.	716
Система воздухопроводов	1 шт.	711
Заглушка для выхода внутреннего воздуха	2 шт.	712
Шланг для конденсата	1 шт.	720

¹⁾ Срок поставки по запросу. ²⁾ Автомат защиты трансформатора. Другие параметры напряжения возможны по запросу. Возможны технические изменения.

Комплекующие страница 710

Потолочные холодильные агрегаты

Полезная мощность охлаждения 3000/4000 Вт



Защита промышленных прав:
Немецкий промышленный образец № 402 02 324
Немецкий промышленный образец № 402 02 325

Комплект поставки:
Оснащен конденсатором с нанопокрытием и встроенным электронным испарителем конденсата.
Агрегат, готовый к подключению, вкл. шаблон выреза, транспортный рым-болт и крепежный материал.

Комплектующие:

Потолочная панель для TS 8 с монтажным вырезом, см. страницу 718.

Сертификаты,
см. страницу 73.

Детальный чертеж,
см. страницу 1277.

Диаграммы характеристик
можно найти в Интернете.



Арт. № SK с базовым контроллером, RAL 7035	3386.140	3387.140
Арт. № SK с комфортным контроллером, RAL 7035	3386.540	3387.540
Арт. № SK с базовым контроллером, нержавеющая сталь ¹⁾	3386.240	3387.240
Арт. № SK с комфортным контроллером, нержавеющая сталь ¹⁾	3386.640	3387.640
Номинальное рабочее напряжение Вольт, Гц	400, 3~, 50/460, 3~, 60	400, 3~, 50/460, 3~, 60
Размеры мм	ШВГ 796 x 470 x 580	796 x 470 x 580
Полезная мощность охлаждения \dot{Q}_k согласно DIN 3168	L 35 L 35 L 35 L 50	3000 Вт/3300 Вт 2200 Вт/2500 Вт
		4000 Вт/4200 Вт 3250 Вт/3490 Вт

Номинальный ток макс.	3,4 A/3,4 A	3,9 A/3,9 A
Пусковой ток	8,0 A/9,0 A	17,0 A/19,0 A
Входной предохранитель T	Автомат защиты двигателя 6,3 A – 10,0 A	
Номинальная мощность $P_{эл}$ согласно DIN 3168	L 35 L 35 L 35 L 50	1320 Вт/1630 Вт 1570 Вт/1910 Вт
Кэффициент мощности охлаждения $\epsilon = \dot{Q}_k/P_{эл}$	L 35 L 35	2,3
Хладагент	R134a, 1600 г	R134a, 1800 г
Допустимое рабочее давление p. макс.	25 бар	
Диапазон установки температуры	от +20°C до +55°C	
Степень защиты согласно EN 60 529/09.2000	Внешний контур	IP 34
	Внутренний контур	IP 54
Длительность включения	100 %	
Тип подключения	Вставной блок клемм подключения	
Вес	70 кг	77 кг
Мощность воздушного потока вентиляторов	Внешний контур	3450 м³/ч
	Внутренний контур	1280 м³/ч
		3870 м³/ч
		1420 м³/ч
Регулирование температуры	Базовый или комфортный контроллер (заводская установка +35°C)	

Комплектующие	Кол-во	Стр.
Фильтрующие прокладки	3 шт.	723
Металлический фильтр	1 шт.	724
Быстръемная рама	1 шт.	719
Концевой выключатель двери	1 шт.	1030
Система шин SK для комфортного контроллера	1 шт.	717
RiDiag II вкл. кабель для комфортного контроллера	1 шт.	1154
Интерфейсная карта для комфортного контроллера	1 шт.	716
Система воздухопроводов	1 шт.	711
Заглушка для выхода внутреннего воздуха	2 шт.	712
Шланг для конденсата	1 шт.	720

¹⁾ Срок поставки по запросу.
Другие параметры напряжения возможны по запросу. Возможны технические изменения.

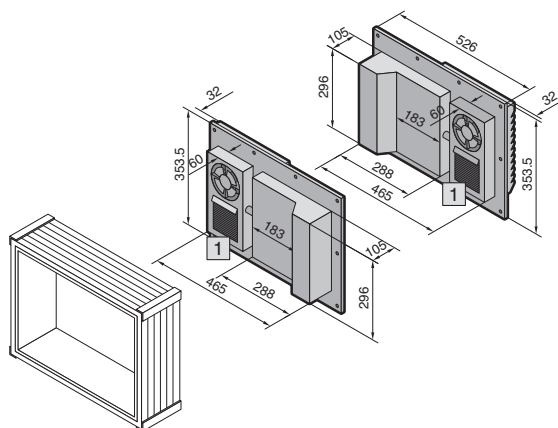
Комплектующие страница 710

4.1

Потолочные холодильные агрегаты

Настенные холодильные агрегаты

Малые холодильные агрегаты VIP, полезная мощность охлаждения 225 Вт



Малые холодильные агрегаты VIP были разработаны исключительно для охлаждения командных панелей VIP 6000. Кроме того, малые холодильные агрегаты VIP используются также для контроля микроклимата компактных корпусов с невысокими тепловыми нагрузками, они представляют собой экономичное решение охлаждения воздуха в распределительных шкафах, экономящее место.

Комплект поставки:
Агрегат, готовый к подключению и смонтированный на алюминиевой задней стенке, подходит для командных панелей VIP 6000 на 7 EV.

Защита промышленных прав:
Немецкий патент № 198 17 917

1 Расстояние до установленного оборудования мин. 60 мм

Сертификаты, см. страницу 74.

Диаграммы характеристик можно найти в Интернете.

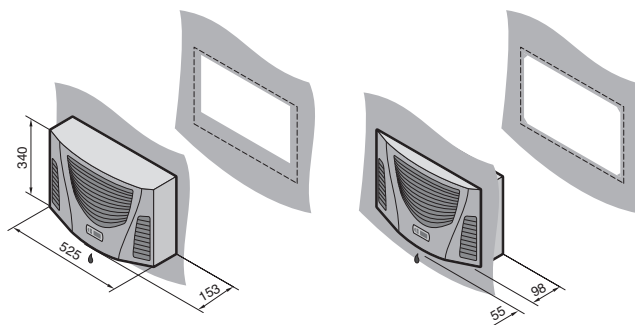
Арт. № SK	3201.100	3202.100
Исполнение испарителя	слева	справа
Номинальное рабочее напряжение Вольт, Гц	230, 50/60	
Размеры мм	Ш	526
	В	353,5
	Г	105
Полезная мощность охлаждения \dot{Q}_k согласно DIN 3168	L 35 L 35	225 Вт/270 Вт
	L 35 L 45	160 Вт/200 Вт
Номинальный ток макс.	1,5 A/1,5 A	
Пусковой ток	1,9 A/2,0 A	
Входной предохранитель T	4,0 A/4,0 A	
Номинальная мощность $P_{эл}$ согласно DIN 3168	L 35 L 35	285 Вт/300 Вт
	L 35 L 45	315 Вт/325 Вт
Коэффициент мощности охлаждения $\epsilon = \dot{Q}_k/P_{эл}$	L 35 L 35	0,8/0,9
Хладагент	R134a, 170 г	
Допустимое рабочее давление p. макс.	27 бар	
Диапазон установки температуры	от +20°C до +45°C	
Степень защиты согласно EN 60 529/09.2000	Внешний контур	IP 24
	Внутренний контур	IP 54
Длительность включения	100 %	
Тип подключения	Блок клемм подключения	
Вес	10,5 кг	
Цвет	Задняя стенка, алюминий, вентиляционная решетка RAL 7035	
Мощность воздушного потока вентиляторов	Внешний контур	235 м³/ч / 270 м³/ч
	Внутренний контур	160 м³/ч / 180 м³/ч
Регулирование температуры	Электронное регулирование (заводская установка +35°C)	
Комплектующие	Кол-во	Стр.
Индикатор температуры	1 шт. 3114.100	714
Шланг для конденсата	1 шт. 3301.608	720

Возможны другие напряжения питания по запросу. Возможны технические изменения.

Комплектующие страница 710 Расчетное ПО страница 1155

Настенные холодильные агрегаты

Мини, поперечный формат, полезная мощность охлаждения 300 Вт



Холодильные агрегаты Мини, поперечный формат – идеальное решение для охлаждения компактных корпусов и командных панелей при оптимальном использовании места.

Комплект поставки:
Конденсатор с нанопокрытием. Агрегат, готовый к подключению, вкл. шаблон выреза и крепежный материал.

Сертификаты,
см. страницу 74.

Детальный чертеж,
см. страницу 1278.

Диаграммы характеристик
можно найти в Интернете.



4.1

Настенные холодильные агрегаты

Арт. № SK	3302.300	3302.310
Номинальное рабочее напряжение Вольт, Гц	230, 1~, 50/60	115, 1~, 60
Размеры мм	Ш 525 В 340 Г 153	
Полезная мощность охлаждения \dot{Q}_k согласно DIN 3168	L 35 L 35 L 35 L 50	300 Вт/320 Вт 150 Вт/160 Вт

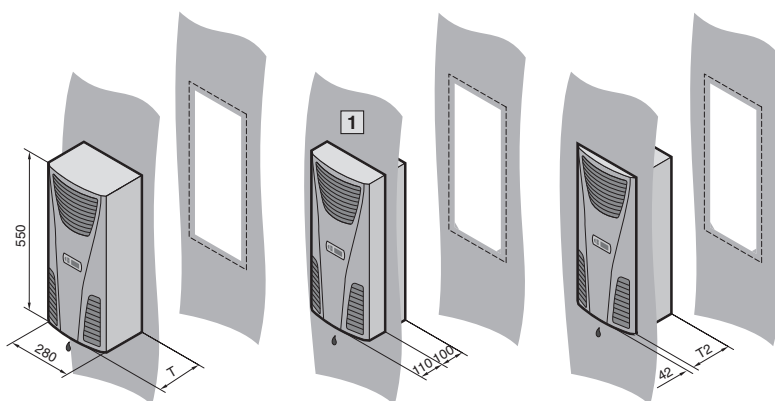
Номинальный ток макс.	1,6 A/1,7 A	4,0 A
Пусковой ток	4,3 A/5,3 A	12,0 A
Входной предохранитель T	10,0 A	10,0 A
Номинальная мощность $P_{эл}$ согласно DIN 3168	L 35 L 35 L 35 L 50	285 Вт/300 Вт 320 Вт/340 Вт
Коэффициент мощности охлаждения $\epsilon = \dot{Q}_k/P_{эл}$	L 35 L 35	1,1
Хладагент	R134a, 100 г	R134a, 95 г
Допустимое рабочее давление p. макс.	25 бар	
Диапазон установки температуры	от +20°C до +55°C	
Степень защиты согласно EN 60 529/09.2000	Внешний контур	IP 34
	Внутренний контур	IP 54
Длительность включения	100 %	
Тип подключения	Вставной блок клемм подключения	
Вес	13 кг	
Цвет	RAL 7035	
Мощность воздушного потока вентиляторов	Внешний контур	345 м³/ч
	Внутренний контур	310 м³/ч
Регулирование температуры	Базовый контроллер	

Комплектующие	Кол-во	Стр.
Индикатор температуры	1 шт. 3114.100	714
Шланг для конденсата	1 шт. 3301.608	720
Фильтрующие прокладки	3 шт. 3286.110	723
Металлический фильтр	1 шт. 3286.120	724

Другие напряжения возможны по запросу. Возможны технические изменения.

Настенные холодильные агрегаты

Полезная мощность охлаждения 300/500 Вт



B = Ширина
H = Высота
T = Глубина

Комплект поставки:
Конденсатор с нанопокрытием.
Агрегат, готовый к подключению, вкл. шаблон выреза и крепежный материал.

1 Полуутепленный монтаж возможен только у 3303.XXX.

Сертификаты,
см. страницу 75.

Детальный чертеж,
см. страницу 1278.

Диаграммы характеристик
можно найти в Интернете.

Защита промышленных прав:
Немецкий промышленный образец № 402 02 324 и № 402 02 325
Японский промышленный образец № 1 187 896
Индийский промышленный образец № 189 953
Промышленный образец США № D 488,480
Международный промышленный образец № DM/061 967
действительный для Франции, Италии, Испании



Арт. № SK с базовым контроллером, RAL 7035	3302.100	3302.110	3303.100	3303.110
Арт. № SK с комфортным контроллером, RAL 7035	–	–	3303.500	3303.510
Арт. № SK с базовым контроллером, нержавеющая сталь ¹⁾	3302.200	3302.210	3303.200	3303.210
Арт. № SK с комфортным контроллером, нержавеющая сталь ¹⁾	–	–	3303.600	3303.610
Номинальное рабочее напряжение Вольт, Гц	230, 1~, 50/60	115, 1~, 60	230, 1~, 50/60	115, 1~, 60
Размеры мм	B	280	280	
	H	550	550	
	T	140	210	
	T2	98	164	
Полезная мощность охлаждения \dot{Q}_k согласно DIN 3168	L 35 L 35	300 Вт/320 Вт	300 Вт	500 Вт/610 Вт
	L 35 L 50	150 Вт/170 Вт	150 Вт	280 Вт/350 Вт
				500 Вт
				280 Вт

Номинальный ток макс.		1,6 A/1,7 A	3,3 A	2,6 A/2,6 A	5,7 A
Пусковой ток		3,0 A/3,4 A	8,0 A	5,1 A/6,4 A	11,5 A
Входной предохранитель T		10,0 A	10,0 A	10,0 A	10,0 A
Номинальная мощность $P_{эл}$ согласно DIN 3168	L 35 L 35	245 Вт/255 Вт	290 Вт	360 Вт/380 Вт	470 Вт
	L 35 L 50	255 Вт/275 Вт	340 Вт	420 Вт/390 Вт	500 Вт
Коэффициент мощности охлаждения $\epsilon = \dot{Q}_k/P_{эл}$	L 35 L 35	1,2		1,4	
Хладагент		R134a, 100 г		R134a, 170 г	
Допустимое рабочее давление p. макс.		25 бар		28 бар	
Диапазон установки температуры		от +20°C до +55°C			
Степень защиты согласно EN 60 529/09.2000	Внешний контур	IP 34			
	Внутренний контур	IP 54			
Длительность включения		100 %			
Тип подключения		Вставной блок клемм подключения			
Вес		13 кг		17 кг	
Мощность воздушного потока вентиляторов	Внешний контур	310 м³/ч		345 м³/ч	
	Внутренний контур	345 м³/ч		310 м³/ч	
Регулирование температуры		Базовый или комфортный контроллер (заводская установка +35°C)			

Комплектующие	Кол-во	Стр.
Фильтрующие прокладки	3 шт.	3286.300
Металлический фильтр	1 шт.	3286.310
Концевой выключатель двери	1 шт.	4127.000
Система шин SK для комфортного контроллера	1 шт.	–
RiDiag II вкл. кабель для комфортного контроллера	1 шт.	–
Интерфейсная карта для комфортного контроллера	1 шт.	–
Шланг для конденсата	1 шт.	3301.608
		3124.100
		3159.100
		3124.200
		3301.610
		723
		724
		1030
		717
		1154
		716
		720

¹⁾ Срок поставки по запросу. Другие параметры напряжения возможны по запросу. Возможны технические изменения.

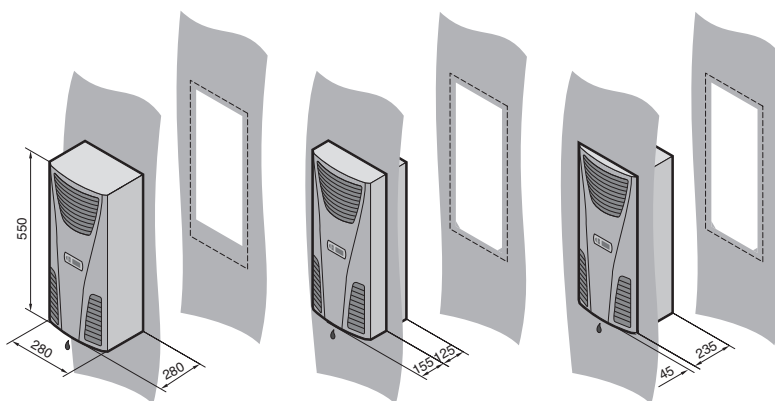
Комплектующие страница 710 Расчетное ПО страница 1155

B
4.1

Настенные холодильные агрегаты

Настенные холодильные агрегаты

Полезная мощность охлаждения 750 Вт



Комплект поставки:
Конденсатор с нанопокрытием.
Агрегат, готовый к подключению, вкл. шаблон выреза и крепежный материал.

Сертификаты,
см. страницу 75.

Детальный чертеж,
см. страницу 1278.

Диаграммы характеристик
можно найти в Интернете.

Защита промышленных прав:
Немецкий промышленный образец №. 402 02 324 и № 402 02 325
Японский промышленный образец № 1 187 896
Индийский промышленный образец № 189 953
Промышленный образец США № D 488,480
Международный промышленный образец № DM/061 967
действительный для Франции, Италии, Испании



Арт. № SK с базовым контроллером, RAL 7035	3361.100	3361.110	3361.140
Арт. № SK с комфортным контроллером, RAL 7035	3361.500	3361.510	3361.540
Арт. № SK с базовым контроллером, нержавеющая сталь ¹⁾	3361.200	3361.210	3361.240
Арт. № SK с комфортным контроллером, нержавеющая сталь ¹⁾	3361.600	3361.610	3361.640
Номинальное рабочее напряжение Вольт, Гц	230, 1~, 50/60 ³⁾	115, 1~, 60 ³⁾	400 ²⁾ , 2~, 50/60 ³⁾
Размеры мм	Ш 280 В 550 Г 280		
Полезная мощность охлаждения \dot{Q}_k согласно DIN 3168	L 35 L 35 L 35 L 50	750 Вт/780 Вт 510 Вт/540 Вт	750 Вт 500 Вт

Номинальный ток макс.	2,3 A/2,4 A	5,3 A	1,2 A/1,4 A
Пусковой ток	5,6 A/5,6 A	12,0 A	3,1 A/3,3 A
Входной предохранитель T	10,0 A	10,0 A	6,3 A – 10,0 A ⁴⁾
Номинальная мощность $P_{эл}$ согласно DIN 3168	L 35 L 35 L 35 L 50	480 Вт/550 Вт 530 Вт/640 Вт	480 Вт/550 Вт 530 Вт/640 Вт
Коэффициент мощности охлаждения $\epsilon = \dot{Q}_k/P_{эл}$	L 35 L 35	1,5	
Хладагент	R134a, 280 г	R134a, 260 г	R134a, 280 г
Допустимое рабочее давление p. макс.	28 бар		
Диапазон установки температуры	от +20°C до +55°C		
Степень защиты согласно EN 60 529/09.2000	Внешний контур	IP 34	
	Внутренний контур	IP 54	
Длительность включения	100 %		
Тип подключения	Вставной блок клемм подключения		
Вес	22 кг		
Мощность воздушного потока (свободного) вентилятора	Внешний контур	480 м³/ч	
	Внутренний контур	600 м³/ч	
Регулирование температуры	Базовый или комфортный контроллер (заводская установка +35°C)		

Комплектующие	Кол-во	Стр.
Фильтрующие прокладки	3 шт. 3286.300	723
Металлический фильтр	1 шт. 3286.310	724
Концевой выключатель двери	1 шт. 4127.000	1030
Система шин SK для комфортного контроллера	1 шт. 3124.100	717
RiDiag II вкл. кабель для комфортного контроллера	1 шт. 3159.100	1154
Интерфейсная карта для комфортного контроллера	1 шт. 3124.200	716
Шланг для конденсата	1 шт. 3301.610	720

¹⁾ Срок поставки по запросу. ²⁾ Внешний трансформатор с ферритовым сердечником Ø 126 x 65 мм глубины для установки в шкаф.

³⁾ T_u макс. = 52°C/60 Гц. ⁴⁾ Автомат защиты трансформатора. Другие напряжения возможны по запросу. Возможны технические изменения.

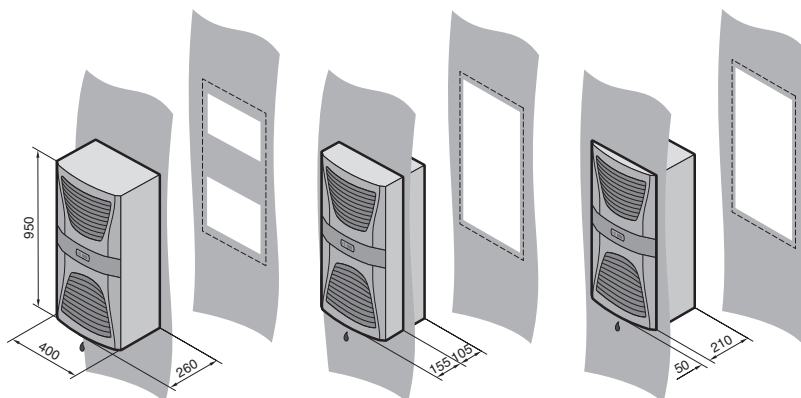
Комплектующие страница 710 Расчетное ПО страница 1155

В
4.1

Настенные холодильные агрегаты

Настенные холодильные агрегаты

Полезная мощность охлаждения 1000/1500 Вт



Комплект поставки:
Оснащен конденсатором с нанопокрытием и встроенным электронным испарителем конденсата. Агрегат, готовый к подключению, вкл. шаблон вырезов и крепежный материал.

Сертификаты,
см. страницу 75.

Детальный чертеж,
см. страницу 1279.

Диаграммы характеристик
можно найти в Интернете.

Защита промышленных прав:

Немецкий промышленный образец № 402 02 325
Международный промышленный образец № DM/062 557
действительный для Франции, Италии, Испании



Индийский промышленный образец № 190 269
Японский промышленный образец № 1 187 905

Арт. № SK с базовым контроллером, RAL 7035	3304.100	3304.110	3304.140	3305.100	3305.110	3305.140
Арт. № SK с комфортным контроллером, RAL 7035	3304.500	3304.510	3304.540	3305.500	3305.510 ¹⁾	3305.540
Арт. № SK с базовым контроллером, нержавеющая сталь ¹⁾	3304.200	3304.210	3304.240	3305.200	3305.210	3305.240
Арт. № SK с комфортным контроллером, нержавеющая сталь ¹⁾	3304.600	3304.610	3304.640	3305.600	3305.610	3305.640
Номинальное рабочее напряжение Вольт, Гц	230, 1~, 50/60	115, 1~, 50/60	400, 3~, 50/460, 3~, 60	230, 1~, 50/60	115, 1~, 50/60	400, 3~, 50/460, 3~, 60
Размеры мм	Ш В Г	400 950 260		400 950 260		
Полезная мощность охлаждения \dot{Q}_k согласно DIN 3168	L 35 L 35 L 35 L 50	1000 Вт/1060 Вт 790 Вт/840 Вт		1500 Вт/1510 Вт 1230 Вт/1250 Вт		

Номинальный ток макс.		5,4 A/5,0 A	10,6 A/11,1 A	2,8 A/2,9 A	6,0 A/6,5 A	12,1 A/13,6 A	2,6 A/2,9 A
Пусковой ток		12,0 A/14,0 A	26,0 A/28,0 A	11,5 A/12,7 A	22,0 A/24,0 A	42,0 A/46,0 A	12,2 A/11,3 A
Входной предохранитель T		10,0 A	16,0 A	6,3 A – 10,0 A ²⁾	16,0 A	20,0 A	6,3 A – 10,0 A ²⁾
Номинальная мощность $P_{эл}$ согласно DIN 3168	L 35 L 35 L 35 L 50	825 Вт/775 Вт 875 Вт/835 Вт	850 Вт/800 Вт 900 Вт/875 Вт	700 Вт/675 Вт 785 Вт/800 Вт	975 Вт/1125 Вт 1125 Вт/1285 Вт	1000 Вт/1175 Вт 1165 Вт/1325 Вт	925 Вт/1100 Вт 1085 Вт/1275 Вт
Коэффициент мощности охлаждения $\epsilon = \dot{Q}_k/P_{эл}$	L 35 L 35	1,2		1,4	1,5		1,6
Хладагент		R134a, 325 г		R134a, 500 г	R134a, 600 г		
Допустимое рабочее давление p. макс.		25 бар					
Диапазон установки температуры		от +20°C до +55°C					
Степень защиты согласно EN 60 529/09.2000	Внешний контур	IP 34					
	Внутренний контур	IP 54					
Длительность включения		100 %					
Тип подключения		Вставной блок клемм подключения					
Вес		39 кг	44 кг	40 кг	41 кг	46 кг	42 кг
Мощность воздушного потока вентиляторов	Внешний контур	900 м³/ч					
	Внутренний контур	600 м³/ч				800 м³/ч	
Регулирование температуры		Базовый или комфортный контроллер (заводская установка +35°C)					

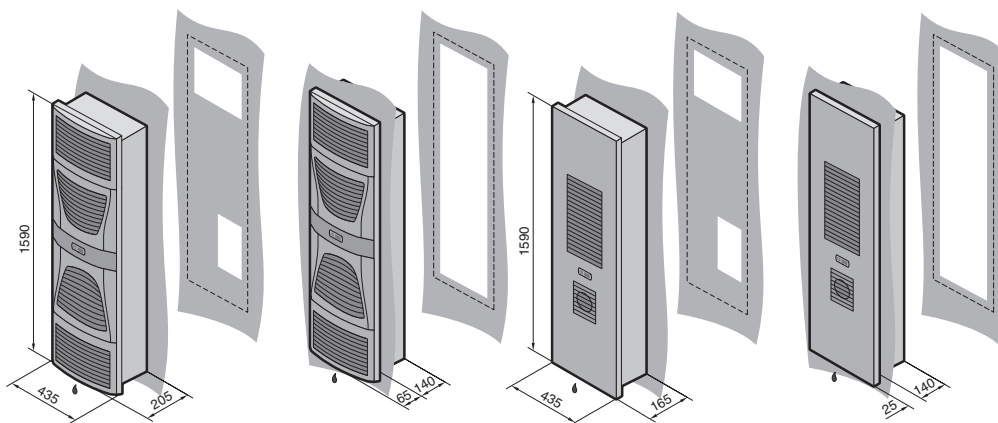
Комплектующие	Кол-во	Стр.
Фильтрующие прокладки	3 шт. 3286.400	723
Металлический фильтр	1 шт. 3286.410	724
Концевой выключатель двери	1 шт. 4127.000	1030
Система шин SK для комфортного контроллера	1 шт. 3124.100	717
RiDiag II вкл. кабель для комфортного контроллера	1 шт. 3159.100	1154
Интерфейсная карта для комфортного контроллера	1 шт. 3124.200	716
Шланг для конденсата	1 шт. 3301.612	720

¹⁾ Срок поставки по запросу. ²⁾ Автомат защиты двигателя. Другие параметры напряжения возможны по запросу. Возможны технические изменения.

Комплектующие страница 710 Расчетное ПО страница 1155

Настенные холодильные агрегаты

Плоские, полезная мощность охлаждения 1500 Вт



- Простой, быстрый монтаж без дополнительного сверления
- Идеальны при ограниченном монтажном пространстве
- Очень плоская конструкция
- Малая монтажная глубина и высота.

Комплект поставки:
Оснащен конденсатором с нанопокрывтием и встроенным электронным испарителем конденсата. Агрегат, готовый к подключению, вкл. шаблон вырезов и крепежный материал.

Сертификаты,
см. страницу 75.

Детальный чертеж,
см. страницу 1280.

Диаграммы характеристик
можно найти в Интернете.



Арт. № SK с базовым контроллером, RAL 7035	3366.100	3377.100 ¹⁾	3366.110	3377.110 ¹⁾	3366.140	3377.140 ¹⁾
Арт. № SK с комфортным контроллером, RAL 7035	3366.500	3377.500 ¹⁾	3366.510	3377.510 ¹⁾	3366.540	3377.540 ¹⁾
Арт. № SK с базовым контроллером, нержавеющая сталь	3366.200 ¹⁾	3377.200 ¹⁾	3366.210 ¹⁾	3377.210 ¹⁾	3366.240 ¹⁾	3377.240 ¹⁾
Арт. № SK с комфортным контроллером, нержавеющая сталь	3366.600 ¹⁾	3377.600 ¹⁾	3366.610 ¹⁾	3377.610 ¹⁾	3366.640 ¹⁾	3377.640 ¹⁾
Номинальное рабочее напряжение Вольт, Гц	230, 1~, 50/60		115, 1~, 50/60		400, 3~, 50/460, 3~, 60	
Размеры мм	Ш	435	435	435	435	435
	В	1590	1590	1590	1590	1590
	Г	205	165	205	165	205
Полезная мощность охлаждения \dot{Q}_k согласно DIN 3168	L 35 L 35	1500 Вт/1500 Вт		1500 Вт/1500 Вт		
	L 35 L 50	1050 Вт/1100 Вт		980 Вт/1080 Вт		

Номинальный ток макс.	7,1 A/7,3 A		14,3 A/14,7 A		3,0 A/3,1 A	
Пусковой ток	22,0 A/24,0 A		43,0 A/47,0 A		8,0 A/8,8 A	
Входной предохранитель T	10,0 A		20,0 A		6,3 A – 10,0 A ²⁾	
Номинальная мощность $P_{эл}$ согласно DIN 3168	L 35 L 35	1045 Вт/1175 Вт		1075 Вт/1200 Вт		1090 Вт/1240 Вт
	L 35 L 50	1220 Вт/1335 Вт		1265 Вт/1375 Вт		1260 Вт/1430 Вт
Коэффициент мощности охлаждения $\epsilon = \dot{Q}_k/P_{эл}$	L 35 L 35	1,4				1,3
Хладагент	R134a, 700 г					
Допустимое рабочее давление p. макс.	28 бар					
Диапазон установки температуры	от +20°C до +55°C					
Степень защиты согласно EN 60 529/09.2000	Внешний контур	IP 34				
	Внутренний контур	IP 54				
Длительность включения	100 %					
Тип подключения	Вставной блок клемм подключения					
Вес	45 кг		50 кг		46 кг	
Мощность воздушного потока (свободного) вентилятора	Внешний контур	910 м³/ч				
	Внутренний контур	860 м³/ч				
Регулирование температуры	Базовый или комфортный контроллер (заводская установка +35°C)					

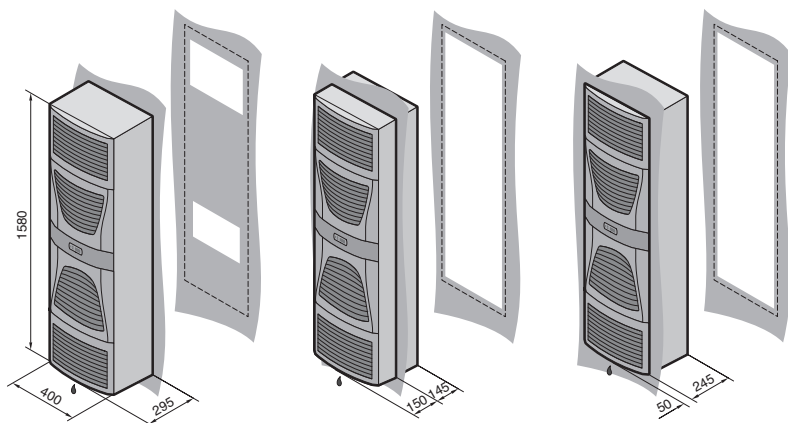
Комплектующие	Кол-во						Стр.	
Фильтрующие прокладки	3 шт.	3286.400	3253.010	3286.400	3253.010	3286.400	3253.010	723
Металлический фильтр	1 шт.	3286.410	3253.220	3286.410	3253.220	3286.410	3253.220	724
Защитная рама для установки агрегатов	1 шт.	3377.000						719
Концевой выключатель двери	1 шт.	4127.000						1030
Система шин SK для комфортного контроллера	1 шт.	3124.100						717
RiDiag II вкл. кабель для комфортного контроллера	1 шт.	3159.100						1154
Интерфейсная карта для комфортного контроллера	1 шт.	3124.200						716
Шланг для конденсата	1 шт.	3301.612						720

¹⁾ Срок поставки по запросу. ²⁾ Автомат защиты двигателя. Другие напряжения возможны по запросу. Возможны технические изменения.

Комплектующие страница 710 Расчетное ПО страница 1155

Настенные холодильные агрегаты

Полезная мощность охлаждения 2000/2500 Вт



Комплект поставки:
Оснащен конденсатором с нанопокрытием и встроенным электронным испарителем конденсата. Агрегат, готовый к подключению, вкл. шаблон вырезов, транспортный рым-болт и крепежный материал.

Дополнительно необходимо:

При монтаже в дверь рекомендуется использование опорного ролика и шарниров на 180° (TS 8800.710), см. страницу 961, при монтаже в боковую стенку держатель плоских деталей TS (TS 8800.071), см. страницу 918.

Сертификаты,
см. страницу 75.

Детальный чертеж,
см. страницу 1279.

Диаграммы характеристик
можно найти в Интернете.



Арт. № SK с базовым контроллером, RAL 7035	3328.100	3328.110	3328.140	3329.100	3329.110	3329.140
Арт. № SK с комфортным контроллером, RAL 7035	3328.500	3328.510	3328.540	3329.500	3329.510	3329.540
Арт. № SK с базовым контроллером, нержавеющая сталь ¹⁾	3328.200	3328.210	3328.240	3329.200	3329.210	3329.240
Арт. № SK с комфортным контроллером, нержавеющая сталь ¹⁾	3328.600	3328.610	3328.640	3329.600	3329.610	3329.640
Номинальное рабочее напряжение Вольт, Гц	230, 1~, 50/60	115, 1~, 50/60	400, 3~, 50/460, 3~, 60	230, 1~, 50/60	115, 1~, 50/60	400, 3~, 50/460, 3~, 60
Размеры мм	Ш/В/Г 400/1580/295			400/1580/295		
Полезная мощность охлаждения \dot{Q}_k согласно DIN 3168	L 35 L 35 L 35 L 50	2000 Вт/2350 Вт 1450 Вт/1690 Вт		2500 Вт/2750 Вт 1600 Вт/1750 Вт		2500 Вт/2700 Вт 1900 Вт/1950 Вт

Номинальный ток макс.	7,5 A/9,1 A	14,7 A/17,3 A	2,8 A/3,3 A	8,6 A/10,6 A	17,0 A/22,0 A	3,7 A/3,8 A
Пусковой ток	22,0 A/26,0 A	36,0 A/39,0 A	6,8 A/7,8 A	21,0 A/21,0 A	44,0 A/42,0 A	6,8 A/7,6 A
Входной предохранитель T	16,0 A	25,0 A	6,3 A – 10,0 A ²⁾	16,0 A	25,0 A	6,3 A – 10,0 A ²⁾
Номинальная мощность $P_{эл}$ согласно DIN 3168	L 35 L 35 L 35 L 50	1025 Вт/1200 Вт 1250 Вт/1350 Вт	1085 Вт/1250 Вт 1300 Вт/1410 Вт	1050 Вт/1275 Вт 1275 Вт/1525 Вт	1450 Вт/1675 Вт 1625 Вт/2000 Вт	1425 Вт/1625 Вт 1675 Вт/1975 Вт
Коэффициент мощности охлаждения $\epsilon = \dot{Q}_k/P_{эл}$	L 35 L 35	2,0	1,8	1,9	1,7	1,8
Хладагент	R134a, 950 г					
Допустимое рабочее давление p. макс.	28 бар					
Диапазон установки температуры	от +20°C до +55°C					
Степень защиты согласно EN 60 529/09.2000	Внешний контур	IP 34				
	Внутренний контур	IP 54				
Длительность включения	100 %					
Тип подключения	Вставной блок клемм подключения					
Вес	66 кг	73 кг	67 кг	69 кг	76 кг	70 кг
Мощность воздушного потока вентиляторов	Внешний контур	640 м³/ч			710 м³/ч	
	Внутренний контур	550 м³/ч			640 м³/ч	
Регулирование температуры	Базовый или комфортный контроллер (заводская установка +35°C)					

Комплектующие	Кол-во	Стр.
Фильтрующие прокладки	3 шт.	3286.400
Металлический фильтр	1 шт.	3286.410
Концевой выключатель двери	1 шт.	4127.000
Система шин SK для комфортного контроллера	1 шт.	3124.100
RiDiag II вкл. кабель для комфортного контроллера	1 шт.	3159.100
Интерфейсная карта для комфортного контроллера	1 шт.	3124.200
Шланг для конденсата	1 шт.	3301.612

¹⁾ Срок поставки по запросу. ²⁾ Автомат защиты двигателя. Другие напряжения возможны по запросу. Возможны технические изменения.

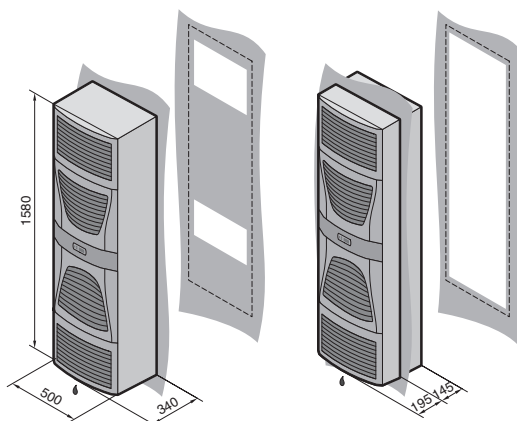
Комплектующие страница 710 Расчетное ПО страница 1155

В
4.1

Настенные холодильные агрегаты

Настенные холодильные агрегаты

Полезная мощность охлаждения 4000 Вт



**RITTAL
TOP
THERM** PLUS

Комплект поставки:
Оснащен конденсатором с нанопокрывтием и встроенным электронным испарителем конденсата. Агрегат, готовый к подключению, вкл. шаблон вырезов, транспортный рым-болт и крепежный материал.

Указание:
Серийный холодильный агрегат можно монтировать в навесном или частично утопленном виде. Частично утопленный монтаж не возможен в:
– шкафах TS шириной 600 мм и
– шкафах TS шириной 1200 мм в дверь с замком.

Дополнительно необходимо:

При монтаже в дверь:
опорный ролик (TS 4538.000), см. страницу 967.
При установке шарниров на 180° (TS 8800.710), см. страницу 961.
При монтаже в боковую стенку:
держатель плоских деталей (TS 8800.071), см. страницу 918.

Сертификаты, см. страницу 75.

Детальный чертеж, см. страницу 1279.

Диаграммы характеристик можно найти в Интернете.

Арт. № SK с базовым контроллером, RAL 7035	3332.140
Арт. № SK с комфортным контроллером, RAL 7035	3332.540
Арт. № SK с базовым контроллером, нержавеющая сталь ¹⁾	3332.240
Арт. № SK с комфортным контроллером, нержавеющая сталь ¹⁾	3332.640
Номинальное рабочее напряжение Вольт, Гц	400, 3~, 50/460, 3~, 60
Размеры мм	Ш 500 В 1580 Г 340
Полезная мощность охлаждения \dot{Q}_k согласно DIN 3168	L 35 L 35 4000 Вт/4400 Вт L 35 L 50 3070 Вт/3570 Вт

Номинальный ток макс.	4,2 А/4,2А
Пусковой ток	9,2 А/11,0 А
Входной предохранитель Т	Автомат защиты двигателя 6,3 А – 10,0 А
Номинальная мощность $P_{эл}$ согласно DIN 3168	L 35 L 35 1850 Вт/2250 Вт L 35 L 50 2120 Вт/2590 Вт
Коэффициент мощности охлаждения $\epsilon = \dot{Q}_k/P_{эл}$	L 35 L 35 2,1
Хладагент	R134a, 3000 г
Допустимое рабочее давление р. макс.	28 бар
Диапазон установки температуры	от +20°С до +55°С
Степень защиты согласно EN 60 529/09.2000	Внешний контур IP 34 Внутренний контур IP 54
Длительность включения	100 %
Тип подключения	Вставной блок клемм подключения
Вес	91 кг
Мощность воздушного потока вентиляторов	Внешний контур 2000 м³/ч Внутренний контур 1500 м³/ч
Регулирование температуры	Базовый или комфортный контроллер (заводская установка +35°С)

Комплектующие	Кол-во	Стр.
Фильтрующие прокладки	3 шт. 3286.400	723
Металлический фильтр	1 шт. 3286.410	724
Концевой выключатель двери	1 шт. 4127.000	1030
Система шин SK для комфортного контроллера	1 шт. 3124.100	717
RiDiag II вкл. кабель для комфортного контроллера	1 шт. 3159.100	1154
Интерфейсная карта для комфортного контроллера	1 шт. 3124.200	716
Шланг для конденсата	1 шт. 3301.612	720

¹⁾ Срок поставки по запросу.
Другие напряжения возможны по запросу. Возможны технические изменения.

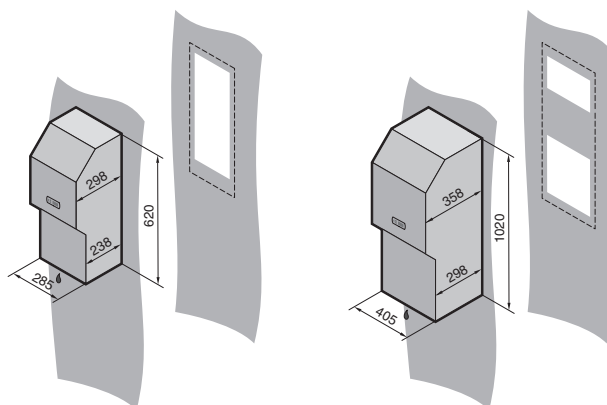
Комплектующие страница 710 Расчетное ПО страница 1155

4.1

Настенные холодильные агрегаты

Настенные холодильные агрегаты

Исполнение NEMA 4x, полезная мощность охлаждения 500/1000/1500 Вт



Комплект поставки:
Оснащен конденсатором с нанопокрытием и встроенным электронным испарителем конденсата. Агрегат, готовый к подключению, вкл. шаблон вырезов и крепежный материал.

Сертификаты,
см. страницу 77.

Детальный чертеж,
см. страницу 1280.

Диаграммы характеристик
можно найти в Интернете.



Арт. № SK с базовым контроллером ¹⁾	3303.104	3303.114	3304.104	3304.114	3304.144	3305.104	3305.114	3305.144
Арт. № SK комфортным контроллером ¹⁾	3303.504	3303.514	3304.504	3304.514	3304.544	3305.504	3305.514	3305.544
Номинальное рабочее напряжение Вольт, Гц	230, 1~, 50/60	115, 1~, 60	230, 1~, 50/60	115, 1~, 50/60	400, 3~, 50/460, 3~, 60	230, 1~, 50/60	115, 1~, 50/60	400, 3~, 50/460, 3~, 60
Размеры мм	Ш	285	405	405	405	405	405	405
	В	620	1020	1020	1020	1020	1020	1020
	Г	298	358	358	358	358	358	358
Полезная мощность охлаждения Q _к согласно DIN 3168	L 35 L 35	500 Вт/610 Вт	500 Вт	1000 Вт/1060 Вт	1000 Вт/1060 Вт	1500 Вт/1510 Вт	1500 Вт/1510 Вт	1500 Вт/1510 Вт
	L 35 L 50	280 Вт/350 Вт	280 Вт	790 Вт/840 Вт	790 Вт/840 Вт	1230 Вт/1250 Вт	1230 Вт/1250 Вт	1230 Вт/1250 Вт

Номинальный ток макс.	2,6/2,6 А	5,7 А	5,4/5,0 А	10,6/11,1 А	2,8/2,9 А	6,0/6,5 А	12,1/13,6 А	2,6/2,9 А
Пусковой ток	5,1/6,4 А	11,5 А	12,0/14,0 А	26,0/28,0 А	11,5/12,7 А	22,0/24,0 А	42,0/46,0 А	12,2/11,3 А
Входной предохранитель Т	10,0 А	10,0 А	10,0 А	16,0 А	6,3 А – 10,0 А ²⁾	16,0 А	20,0 А	6,3 А – 10,0 А ²⁾
Номинальная мощность P _{эл} согласно DIN 3168	L 35 L 35	360/380 Вт	470 Вт	825/775 Вт	850/800 Вт	700/675 Вт	975/1125 Вт	1000/1175 Вт
	L 35 L 50	420/390 Вт	500 Вт	875/835 Вт	900/875 Вт	785/800 Вт	1125/1285 Вт	1165/1325 Вт
Коэффициент мощности охлаждения ε = Q _к /P _{эл}	L 35 L 35	1,4				1,7	1,8	1,7
Хладагент	R134a, 170 г		R134a, 325 г		R134a, 500 г	R134a, 600 г		
Допустимое рабочее давление р. макс.	28 бар		25 бар			25 бар		
Диапазон установки температуры	от +20°C до +55°C							
Степень защиты	NEMA 4x							
Длительность включения	100 %							
Тип подключения	Вставной блок клемм подключения							
Вес	25 кг		49 кг	54 кг	50 кг	51 кг	56 кг	52 кг
Материал	Нержавеющая сталь 1.4404 (V4A) (AISI 316L)							
Мощность воздушного потока вентиляторов	Внешний контур	345 м³/ч		900 м³/ч		900 м³/ч		900 м³/ч
	Внутренний контур	310 м³/ч		600 м³/ч		800 м³/ч		800 м³/ч
Регулирование температуры	Базовый или комфортный контроллер (заводская установка +35°C)							

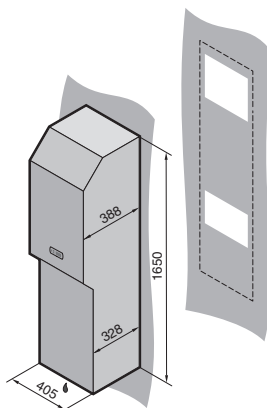
Комплектующие	Кол-во							Стр.
Концевой выключатель двери	1 шт.	4127.000						1030
Система шин SK для комфортного контроллера	1 шт.	3124.100				3124.100		717
RiDiag II вкл. кабель для комфортного контроллера	1 шт.	3159.100						1154
Интерфейсная карта для комфортного контроллера	1 шт.	3124.200						716
Шланг для конденсата	1 шт.	3301.610		3301.612				720

¹⁾ Срок поставки по запросу. ²⁾ Автомат защиты двигателя. Другие напряжения питания возможны по запросу. Возможны технические изменения.

Комплектующие страница 710 Расчетное ПО страница 1155

Настенные холодильные агрегаты

Исполнение NEMA 4x, полезная мощность охлаждения 2000/2500 Вт



Комплект поставки:
Оснащен конденсатором с нанопокрытием и встроенным электронным испарителем конденсата. Агрегат, готовый к подключению, вкл. шаблон вырезов и крепежный материал.

Сертификаты,
см. страницу 77.

Детальный чертеж,
см. страницу 1281.

Диаграммы характеристик
можно найти в Интернете.



Арт. № SK с базовым контроллером ¹⁾	3328.104	3328.114	3328.144	3329.104	3329.114	3329.144
Арт. № SK комфортным контроллером ¹⁾	3328.504	3328.514	3328.544	3329.504	3329.514	3329.544
Номинальное рабочее напряжение Вольт, Гц	230, 1~, 50/60	115, 1~, 50/60	400, 3~, 50/460, 3~, 60	230, 1~, 50/60	115, 1~, 50/60	400, 3~, 50/460, 3~, 60
Размеры мм	Ш 405 В 1650 Г 388					
Полезная мощность охлаждения \dot{Q}_k согласно DIN 3168	L 35 L 35 L 35 L 50	2000 Вт/2350 Вт 1450 Вт/1690 Вт		2500 Вт/2750 Вт 1600 Вт/1750 Вт		2500 Вт/2700 Вт 1900 Вт/1950 Вт

Номинальный ток макс.		7,5 A/9,1 A	14,7 A/17,3 A	2,8 A/3,3 A	8,6 A/10,6 A	17,0 A/22,0 A	3,7 A/3,8 A
Пусковой ток		22,0 A/26,0 A	36,0 A/39,0 A	6,8 A/7,8 A	21,0 A/21,0 A	44,0 A/42,0 A	6,8 A/7,6 A
Входной предохранитель T		16,0 A	25,0 A	6,3 A – 10,0 A ²⁾	16,0 A	25,0 A	6,3 A – 10,0 A ²⁾
Номинальная мощность $P_{эл}$ согласно DIN 3168	L 35 L 35 L 35 L 50	1025/1200 Вт 1250/1350 Вт	1085/1250 Вт 1300/1410 Вт	1050/1275 Вт 1275/1525 Вт	1450/1675 Вт 1625/2000 Вт	1500/1725 Вт 1675/2065 Вт	1425/1625 Вт 1675/1975 Вт
Коэффициент мощности охлаждения $\epsilon = \dot{Q}_k/P_{эл}$	L 35 L 35	1,7		2,3	1,9		2,0
Хладагент		R134a, 900 г					
Допустимое рабочее давление p. макс.		28 бар					
Диапазон установки температуры		от +20°C до +55°C					
Степень защиты		NEMA 4x					
Длительность включения		100 %					
Тип подключения		Вставной блок клемм подключения					
Вес		80 кг	87 кг	80 кг	83 кг	90 кг	83 кг
Материал		Нержавеющая сталь 1.4404 (V4A) (AISI 316L)					
Мощность воздушного потока вентиляторов	Внешний контур	640 м³/ч			710 м³/ч		
	Внутренний контур	550 м³/ч			640 м³/ч		
Регулирование температуры		Базовый или комфортный контроллер (заводская установка +35°C)					

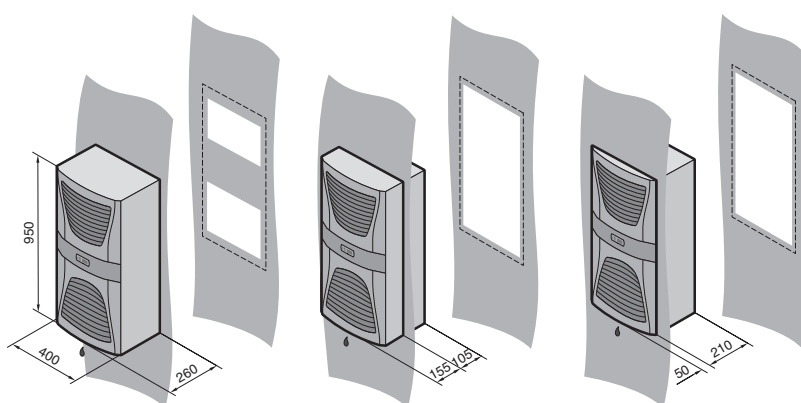
Комплектующие	Кол-во	Стр.
Концевой выключатель двери	1 шт. 4127.000	1030
Система шин SK для комфортного контроллера	1 шт. 3124.100	717
RiDiag II вкл. кабель для комфортного контроллера	1 шт. 3159.100	1154
Интерфейсная карта для комфортного контроллера	1 шт. 3124.200	716
Шланг для конденсата	1 шт. 3301.612	720

¹⁾ Срок поставки по запросу. ²⁾ Автомат защиты двигателя.
Другие напряжения питания возможны по запросу. Возможны технические изменения.

Комплектующие страница 710 Расчетное ПО страница 1155

Настенные холодильные агрегаты

для прецизионных станков и оборудования, пол. мощность охлад. 1000/1500 Вт



RITTAL
TOP
THERM **PLUS**

Эти новые типы агрегатов соответствуют актуальным требованиям прецизионных станков. К ним относятся высокие параметры ускорения и массивное снижение веса. Связанная с этим повышенная чувствительность к вибрации значительно повышает и требования к снабжающим устройствам, например, к холодильным агрегатам.

Комплект поставки:
Оснащен конденсатором с нанопокрытием и встроенным электронным испарителем конденсата. Агрегат, готовый к подключению, вкл. шаблон вырезов и крепежный материал.

Детальный чертёж,
см. страницу 1279.

Диаграммы характеристик
можно найти в Интернете.

Защита промышленных прав:
Немецкий промышленный образец № 402 02 325
Международный промышленный образец № DM/062 557 действительный для Франции, Италии, Испании
Индийский промышленный образец № 190 269
Японский промышленный образец № 1 187 905

Арт. № SK с базовым контроллером, RAL 7035 ¹⁾	3304.142	3305.142
Арт. № SK с комфортным контроллером, RAL 7035 ¹⁾	3304.542	3305.542
Номинальное рабочее напряжение Вольт, Гц	400, 3~, 50/ 460, 3~, 60	400, 3~, 50/ 460, 3~, 60
Размеры мм	Ш 400 В 950 Г 260	400 950 260
Полезная мощность охлаждения \dot{Q}_k согласно DIN 3168	L 35 L 35 L 35 L 50	1000 Вт/1060 Вт 790 Вт/840 Вт
		1500 Вт/1510 Вт 1230 Вт/1250 Вт

Номинальный ток макс.	2,8 A/2,9 A	2,6 A/2,9 A
Пусковой ток	11,5 A/12,7 A	12,2 A/11,3 A
Входной предохранитель Т	Автомат защиты двигателя 6,3 А – 10,0 А	
Номинальная мощность $P_{эл}$ согласно DIN 3168	L 35 L 35 L 35 L 50	700 Вт/675 Вт 785 Вт/800 Вт
Кэффициент мощности охлаждения $\epsilon = \dot{Q}_k/P_{эл}$	L 35 L 35	1,4
Хладагент	R134a, 500 г	R134a, 600 г
Допустимое рабочее давление р. макс.	25 бар	
Диапазон установки температуры	от +20°C до +55°C	
Степень защиты согласно EN 60 529/09.2000	Внешний контур	IP 34
	Внутренний контур	IP 54
Длительность включения	100 %	
Тип подключения	Вставной блок клемм подключения	
Вес	40 кг	42 кг
Мощность воздушного потока вентиляторов	Внешний контур	900 м ³ /ч
	Внутренний контур	600 м ³ /ч
Регулирование температуры	Базовый или комфортный контроллер (заводская установка +35°C)	

Комплектующие	Кол-во	Стр.
Фильтрующие прокладки	3 шт. 3286.400	723
Металлический фильтр	1 шт. 3286.410	724
Концевой выключатель двери	1 шт. 4127.000	1030
Система шин SK для комфортного контроллера	1 шт. 3124.100	717
RiDiag II вкл. кабель для комфортного контроллера	1 шт. 3159.100	1154
Интерфейсная карта для комфортного контроллера	1 шт. 3124.200	716
Шланг для конденсата	1 шт. 3301.612	720

¹⁾ Срок поставки по запросу.

Другие параметры напряжения возможны по запросу. Возможны технические изменения.

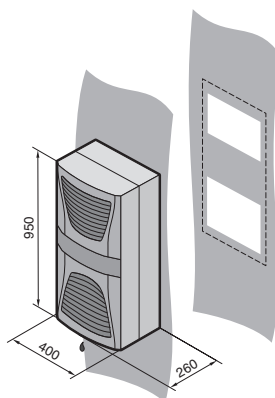
Комплектующие страница 710 Расчетное ПО страница 1155

В
4.1

Настенные холодильные агрегаты

Настенные холодильные агрегаты

Взрывозащ. холодиль. агрегаты д/зоны 22 (пыль), пол. мощность охлад. 1000/1500 Вт



Эти холодильные агрегаты были разработаны специально для контроля микроклимата в местах со взрывоопасной пылью согласно зоне 22.

Комплект поставки:
Агрегат, готовый к подключению, вкл. шаблон вырезов и крепежный материал.

Детальный чертеж,
см. страницу 1279.

Диаграммы характеристик
можно найти в Интернете.



4.1

Настенные холодильные агрегаты

Арт. № SK с базовым контроллером, RAL 7035	3304.130	3304.160	3305.130	3305.160
Арт. № SK с комфортным контроллером, RAL 7035	3304.530	3304.560	3305.530	3305.560
Номинальное рабочее напряжение Вольт, Гц	230, 50/60	400, 3~, 50/460, 3~, 60	230, 50/60	400, 3~, 50/460, 3~, 60
Размеры мм	Ш 400 В 950 Г 260		400 950 260	
Полезная мощность охлаждения \dot{Q}_k согласно DIN 3168	L 35 L 35 L 35 L 50	1000 Вт/1060 Вт 790 Вт/840 Вт	1500 Вт/1510 Вт 1230 Вт/1250 Вт	

Номинальный ток макс.	4,8 A/4,4 A	2,5 A/2,6 A	5,4 A/6,0 A	2,3 A/2,6 A
Пусковой ток	12,0 A/14,0 A	11,5 A/12,7 A	22,0 A/24,0 A	12,2 A/11,3 A
Входной предохранитель T	10,0 A/10,0 A	6,3 A – 10,0 A ¹⁾	16,0 A/16,0 A	6,3 A – 10,0 A ¹⁾
Номинальная мощность $P_{эл}$ согласно DIN 3168	L 35 L 35 L 35 L 50	700 Вт/650 Вт 750 Вт/710 Вт	850 Вт/1000 Вт 1000 Вт/1160 Вт	800 Вт/980 Вт 960 Вт/1150 Вт
Коэффициент мощности охлаждения $\epsilon = \dot{Q}_k/P_{эл}$	L 35 L 35	1,4	1,7	1,8
Хладагент	R134a, 325 г	R134a, 500 г	R134a, 600 г	
Допустимое рабочее давление p. макс.	25 бар			
Диапазон установки температуры	от +20°C до +55°C			
Степень защиты согласно EN 60 529/09.2000	Внешний контур	IP 54		Внутренний контур
Длительность включения	100 %			
Тип подключения	Вставной блок клемм подключения			
Вес	39 кг		41 кг	
Мощность воздушного потока вентиляторов	Внешний контур	900 м³/ч		Внутренний контур
	Внутренний контур	600 м³/ч		800 м³/ч
Регулирование температуры	Базовый или комфортный контроллер (заводская установка +35°C)			

Комплектующие	Кол-во	Стр.
Фильтрующие прокладки	3 шт.	3286.400
Концевой выключатель двери	1 шт.	4127.000
Система шин SK для комфортного контроллера	1 шт.	3124.100
RiDiag II вкл. кабель для комфортного контроллера	1 шт.	3159.100
Интерфейсная карта для комфортного контроллера	1 шт.	3124.200
Шланг для конденсата	1 шт.	3301.612

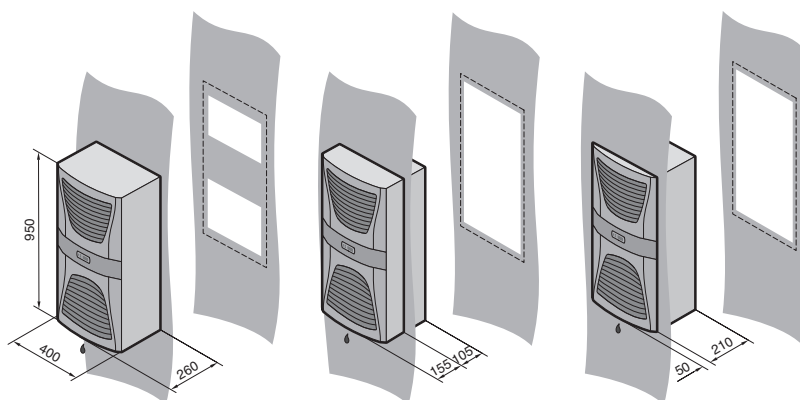
Срок поставки по запросу. По запросу возможна поставка других холодильных агрегатов в исполнении АTEX, а также с нестандартным напряжением. Возможны технические изменения.

¹⁾ Автомат защиты двигателя

Комплектующие страница 710

Потолочные/настенные холодильные агрегаты

с CO₂ в качестве хладагента, полезная мощность охлаждения 1000 Вт



Экологически чистый хладагент

В этом поколении холодильных агрегатов уже используется альтернативный хладагент CO₂ для создания мощности охлаждения.

Комплект поставки:

Разводка, готовая к подключению, вкл. автоматическое испарение конденсата, сверлильный кондуктор и крепежный материал.

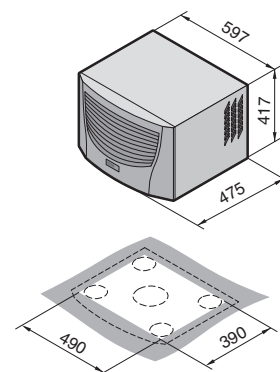


Комплекующие:

Потолочная панель для TS 8 с монтажным вырезом, см. страницу 718.

Детальный чертеж, см. страницу 1277 или страницу 1279.

RITTAL
TOP
THERM **PLUS**



Арт. № SK с комфортным контроллером	3383.740 (потолочный монтаж)	3304.740 (потолочный монтаж)
Номинальное рабочее напряжение Вольт, Гц	230, 50/60	
Размеры мм	ШВГ 597 x 417 x 475	400 x 950 x 260
Полезная мощность охлаждения \dot{Q}_k согласно DIN 3168	L 35 L 35	1000 Вт

Диапазон установки температуры	от +20°C до +55°C	
Степень защиты согласно EN 60 529/09.2000	Внешний контур	IP 34
	Внутренний контур	IP 54
Длительность включения	100 %	
Тип подключения	Вставной блок клемм подключения	
Вес	42 кг	47 кг
Цвет	RAL 7035	
Мощность воздушного потока вентиляторов	Внешний контур	1760 м ³ /ч
	Внутренний контур	440 м ³ /ч
Регулирование температуры	Комфортный контроллер (заводская установка +35°C)	

Комплекующие	Кол-во		Стр.
Фильтрующие прокладки	3 шт.	3286.500	723
Металлический фильтр	1 шт.	3286.510	724
Концевой выключатель двери	1 шт.	4127.000	1030
Система воздухопроводов	1 шт.	3286.870	711
Заглушка для выхода внутреннего воздуха	2 шт.	3286.880	712
Шланг для конденсата	1 шт.	3301.612	720

Возможны технические изменения. Дополнительные технические характеристики по запросу.

Комплекующие страница 710

Системы обратного охлаждения

Аргументы

Системы обратного охлаждения обеспечивают централизованное и экономичное охлаждение и подготовку охлаждающего средства (как правило, воды). С помощью системы обратного охлаждения можно решить все задачи по охлаждению устройства или машины. Системы обратного охлаждения позволяют разделить производство холода и охлаждение.



Разнообразие использования централизованных охладителей



Охлаждение распределительных шкафов
В сочетании с воздуховодными теплообменниками, даже при экстремальной окружающей температуре и загрязнении воздуха обеспечивается надежный отвод больших количеств тепла.

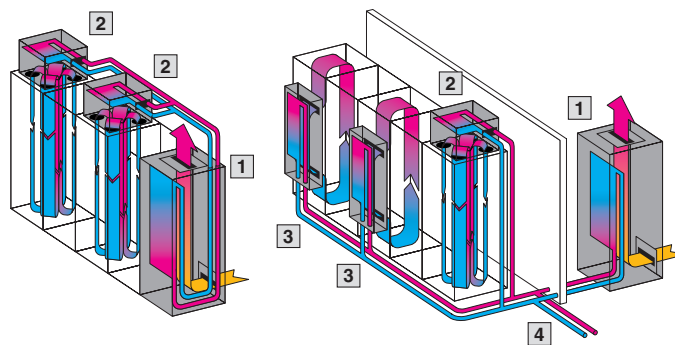


Охлаждение жидкостей
Прямое и опосредованное охлаждение жидкостей является условием обеспечения необходимой точности обработки и скорости работы машины.



Охлаждение производственных процессов
Высококачественная обработка производственных материалов, например лазерная резка, требуют высокой точности температуры при одновременном охлаждении периферийной техники.

Условия установки



Пространственное разделение
Пространственное разделение системы обратного охлаждения и распределительных шкафов и машин позволяют отводить высокие тепловые нагрузки даже при стесненных, сложных пространственных условиях. В любом случае наряду с охлаждением распределительных шкафов можно осуществлять охлаждение процессов и машин или охлаждение жидкости.

Единство с распределительными шкафами
Системы обратного охлаждения можно присоединить, например, непосредственно к линейке распределительных шкафов и эффективно охлаждать все шкафы и корпуса одной машины или установки.

- 1 Система обратного охлаждения
- 2 Воздухо-водяные теплообменники, потолочный монтаж
- 3 Воздухо-водяные теплообменники, настенный монтаж
- 4 Другие варианты охлаждения, например, машинное охлаждение



Серийное покрытие RiNano

Системы обратного охлаждения Мини (потолочный/настенный монтаж): серийно с покрытием RiNano.

Ультратонкое, стеклообразное покрытие пластин теплообменника предотвращает попадание частиц грязи, которые могут осесть на конденсаторе.

Преимущества:

- Система для охлаждения распределительных шкафов, охлаждения процессов и машин, а также охлаждения жидких средств.
- Интеграция в линейки распределительных шкафов
- Индивидуальное проектирование
- Пуск в эксплуатацию и обслуживание

Важно:

- Мощность охлаждения, рассчитанная при температуре окружающей среды 32°C и температуре подаваемой жидкости 10°C и 18°C (вода) или 20°C (масло)

Примеры применения



Пример 1

Технологическая линия

Высококачественная обработка производственного материала требует высокой точности температуры при одновременном охлаждении периферийной техники. Эта задача экономичного охлаждения различных потребителей технологической линии решается централизованно при использовании системы обратного охлаждения в промышленном здании. Она снабжает систему охлаждения процессов и машин, а также распределительные шкафы (через воздушно-водяные теплообменники) необходимой охлаждающей жидкостью.

Пример 2

Испытательная лаборатория

Каждый отдельный продукт подвергается тщательному функциональному тестированию и тестированию качества в собственной испытательной лаборатории Rittal. Для обеспечения бесперебойного процесса испытаний, шкафы управления охлаждаются при помощи воздушно-водяных теплообменников, а три испытательных стенда снабжаются необходимой охлаждающей водой. Разнообразным задачам охлаждения отвечает интегрированная в сетевой шкаф TS 8 система обратного охлаждения. Вместе со шкафами управления TS 8 она визуально образует единое целое.

Пример 3

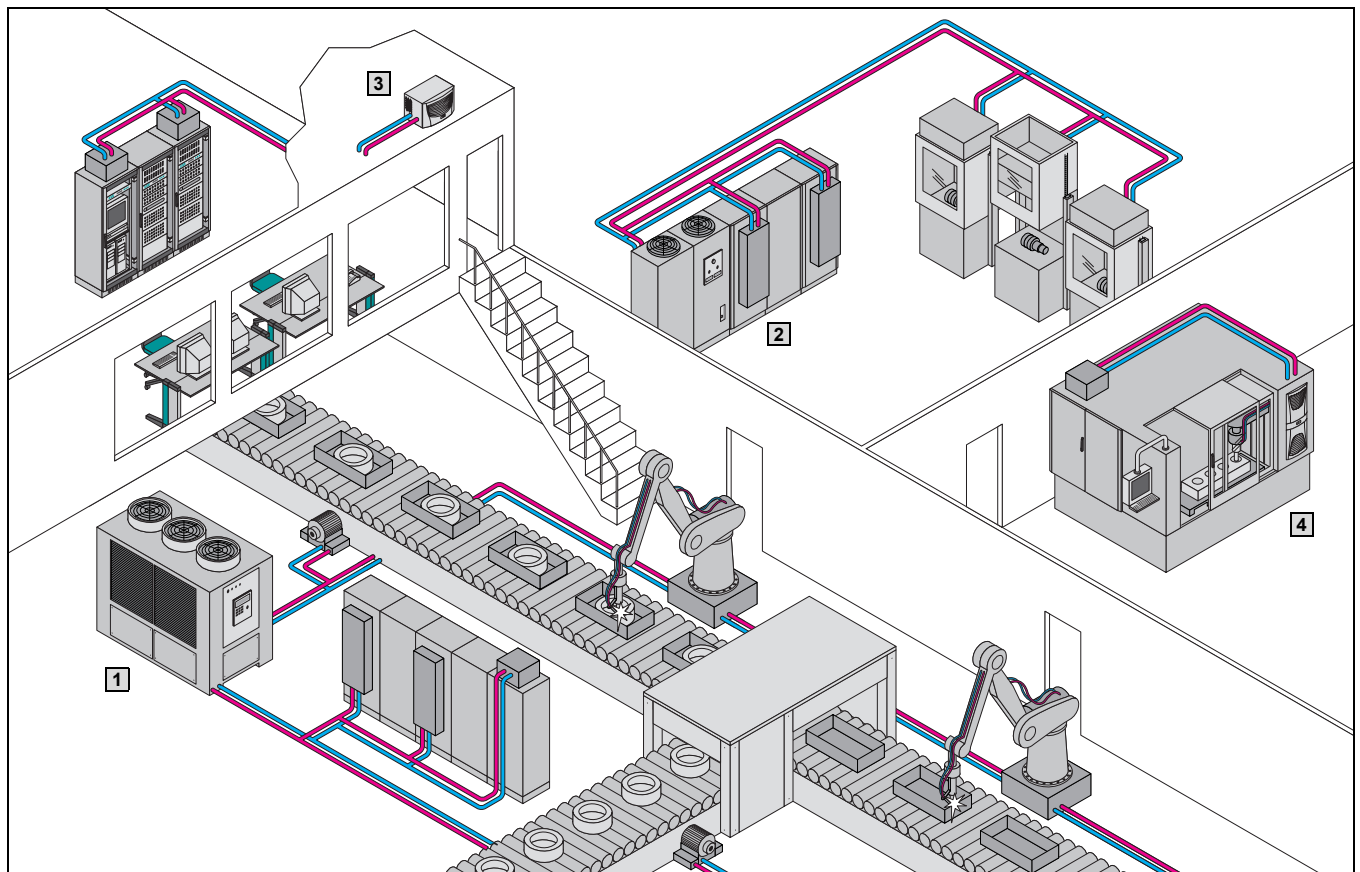
Пульт управления

Установленные в точках централизованного управления серверные и сетевые шкафы охлаждаются комбинацией воздушно-водяных теплообменников и мини-системы обратного охлаждения. Мини-система обратного охлаждения устанавливается вне технологического пульта управления, она не воздействует на воздух в помещении и оптимально отводит возникающее тепло.

Пример 4

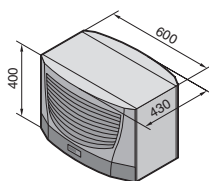
Инструментальное производство

При обработке инструментов образуется тепло (например, от высокочастотных шпиндель-двигателей с водяным охлаждением), которое необходимо эффективно отвести. Эту задачу берет на себя Мини-система обратного охлаждения для настенного монтажа, которая также обеспечивает охлаждение установленных в машину модулей управления.



Системы обратного охлаждения

Мини, мощность охлаждения 960/1490 Вт



RITTAL
TOP
THERM **PLUS**

Техническое исполнение:

- Компактное и модульное исполнение технических компонентов охлаждения на опорной плите в форме поддона.
- Насосы, подающие средства охлаждения.
- Точное поддержание равномерной температуры с помощью микропроцессорной техники.
- Сообщения о неисправности выводятся через беспотенциальный контакт.
- Специальные конструкции, отвечающие конкретным требованиям использования по запросу.
- Система, закрытая под давлением (.600) или открытая система с баком (.610).

Комплект поставки:

Система обратного охлаждения, готовая к подключению, с документацией на нескольких языках, вкл. функциональную схему и электрические схемы.

Указание:

На рисунке показаны приборы с индивидуальными опциями клиентов.

Сертификаты, можно найти в Интернете.

Детальный чертеж, можно найти в Интернете.

Принципиальная схема, см. страницу 1284.

Характеристики насосов, см. страницу 1284.

Опции, см. страницу 1282.

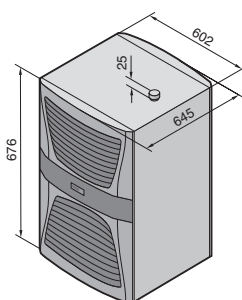
Арт. № SK	3318.600	3318.610	3319.600	3319.610
Номинальное рабочее напряжение Вольт, Гц	230, 50/60			
Размеры мм	Ш	600		
	В	400		
	Г	430		
Мощность охлаждения при $T_w = 10^\circ\text{C}/T_u = 32^\circ\text{C}$ $T_w = 18^\circ\text{C}/T_u = 32^\circ\text{C}$	780 Вт/870 Вт		1200 Вт/1330 Вт	
	960 Вт/1070 Вт		1490 Вт/1660 Вт	
Потребляемая мощность	630 Вт/780 Вт		845 Вт/1050 Вт	
Номинальный ток макс.	4,2 А		5,4 А	
Хладагент	R134a			
$P_{\text{макс.}}$ в контуре охлаждения	25 бар			
Температурный диапазон	Окружающая среда	от $+15^\circ\text{C}$ до $+43^\circ\text{C}$		
	Охлаждающая жидкость	от $+15^\circ\text{C}$ до $+25^\circ\text{C}$		
Мощность насоса	см. характеристики			
Бак	закрыт под давлением	из пластика PP	закрыт под давлением	из пластика PP
Объем бака	–	2,5 л	–	2,5 л
Гидравлические подключения	$1/2''$ IG			
Вес	48 кг		51 кг	
Цвет	RAL 7035			
Степень защиты (электрика)	IP 44			
Мощность воздушного потока вентиляторов	900 м ³ /ч			
Регулирование температуры	Управление микроконтроллером, диапазон регулирования от $+10^\circ\text{C}$ до $+25^\circ\text{C}$ (заводская установка $+18^\circ\text{C}$)			
Комплектующие	Кол-во			Стр.
Металлический фильтр	1 шт.	3286.510		724

Нестандартное напряжение и технические изменения возможны по запросу.

Воздухо-водяные теплообменники со страницы 676 **Перепускной клапан** страница 722 **Присадки** страница 722

Системы обратного охлаждения

Мини, мощность охлаждения 3000/4500 Вт



RITTAL
TOP
THERM **PLUS**

Техническое исполнение:

- Компактное и модульное исполнение технических компонентов охлаждения со встроенным водяным баком.
- Встроенный индикатор уровня
- Насосы, подающие средства охлаждения.
- Точное поддержание равномерной температуры с помощью микропроцессорной техники.
- Сообщения о неисправности выводятся через беспотенциальный контакт.
- Специальные конструкции, отвечающие конкретным требованиям использования по запросу.

Комплект поставки:

Система обратного охлаждения, готовая к подключению, с документацией на нескольких языках, вкл. функциональную схему и электрические схемы.

Указание:

На рисунке показаны приборы с индивидуальными опциями клиентов.

Сертификаты, можно найти в Интернете.

Детальный чертеж, можно найти в Интернете.

Принципиальная схема, см. страницу 1284.

Характеристики насосов, см. страницу 1284.

Опции, см. страницу 1282.

Арт. № SK	3320.600	3334.600
Номинальное рабочее напряжение Вольт, Гц	400, 3~, 50/60/460, 3~, 60 ¹⁾	
Размеры мм	Ш	602
	В	676
	Г	645
Мощность охлаждения при $T_w = 10^\circ\text{C}/T_u = 32^\circ\text{C}$ $T_w = 18^\circ\text{C}/T_u = 32^\circ\text{C}$	2650 Вт/3000 Вт 3000 Вт/3400 Вт	3900 Вт/4700 Вт 4500 Вт/5400 Вт
Потребляемая мощность	1716 Вт/1953 Вт	2001 Вт/2505 Вт
Номинальный ток макс.	3,8 A/4,6 A/3,9 A	4,9 A/5,9 A/5,0 A
Хладагент	R134a	
$P_{\text{макс.}}$ в контуре охлаждения	25 бар	
Температурный диапазон	Окружающая среда	от +15°C до +43°C
	Охлаждающая жидкость	от +15°C до +25°C
Мощность насоса	см. характеристики	
Бак	из нержавеющей стали 1.4301 (AISI 304)	
Объем бака	30 л	
Гидравлические подключения	1/2" IG	
Вес	88 кг	94 кг
Цвет	RAL 7035	
Степень защиты (электрика)	IP 44	
Мощность воздушного потока вентиляторов	1785 м ³ /ч	
Регулирование температуры	Управление микроконтроллером, диапазон регулирования от +10°C до +25°C (заводская установка +18°C)	
Комплектующие	Кол-во	Стр.
Металлический фильтр	1 шт.	3286.520
		724

¹⁾ Возможность использования других напряжений питания без изменения разводки. Иные напряжения и технические изменения возможны по запросу.

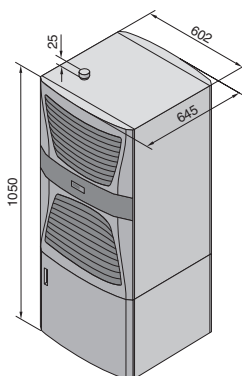
Воздухо-водяные теплообменники со страницы 676 **Перепускной клапан** страница 722 **Присадки** страница 722

Системы обратного охлаждения

Мини, мощность охлаждения 6000 Вт



Вкл. покрытие
RiNano



RITTAL
TOP
THERM **PLUS**

Техническое исполнение:

- Компактное и модульное исполнение технических компонентов охлаждения со встроенным водяным баком.
- Встроенный индикатор уровня
- Насосы, подающие средства охлаждения.
- Точное поддержание равномерной температуры с помощью микропроцессорной техники.
- Сообщения о неисправности выводятся через беспотенциальный контакт.
- Специальные конструкции, отвечающие конкретным требованиям использования по запросу.

Комплект поставки:

Система обратного охлаждения, готовая к подключению, с документацией на нескольких языках, вкл. функциональную схему и электрические схемы.

Детальный чертеж, можно найти в Интернете.

Принципиальная схема, см. страницу 1284.

Характеристики насосов, см. страницу 1284.

В
4.2

Системы обратного охлаждения

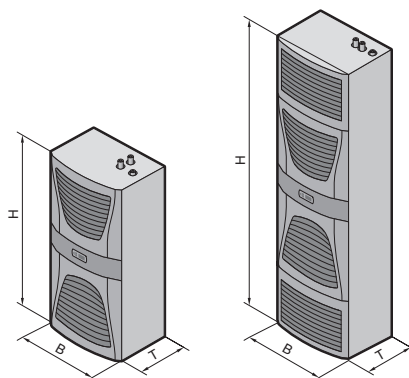
Арт. № SK	3334.660		
Номинальное рабочее напряжение Вольт, Гц	400, 3~, 50/60/460, 3~, 60 ¹⁾		
Размеры мм	Ш	602	
	В	1050	
	Г	645	
Мощность охлаждения при $T_w = 10^\circ\text{C}/T_u = 32^\circ\text{C}$ $T_w = 18^\circ\text{C}/T_u = 32^\circ\text{C}$	4800 Вт/5150 Вт/5150 Вт 6000 Вт/6600 Вт/6600 Вт		
Потребляемая мощность	4280 Вт/5140 Вт/5080 Вт		
Номинальный ток макс.	8,09 A/9,7 A/8,04 A		
Хладагент	R134a		
$P_{\text{макс.}}$ в контуре охлаждения	25 бар		
Температурный диапазон	Окружающая среда	от +15°C до +43°C	
	Охлаждающая жидкость	от +15°C до +25°C	
Мощность насоса	см. характеристики		
Бак	из нержавеющей стали 1.4301 (AISI 304)		
Объем бака	30 л		
Гидравлические подключения	3/4" IG		
Вес	120 кг		
Цвет	RAL 7035		
Степень защиты (электрика)	IP 44		
Мощность воздушного потока вентиляторов	2200/2500 м ³ /ч		
Регулирование температуры	Управление микроконтроллером, диапазон регулирования от +10°C до +25°C (заводская установка +18°C)		
Комплекующие	Кол-во	Стр.	
Металлический фильтр	1 шт.	3286.520	724

¹⁾ Возможность использования других напряжений питания без изменения разводки. Иные напряжения и технические изменения возможны по запросу.

Воздухо-водяные теплообменники со страницы 676 Перепускной клапан страница 722 Присадки страница 722

Системы обратного охлаждения

Мини, для настенного монтажа, мощность охлаждения 1000/2500/4000 Вт



B = Ширина
H = Высота
T = Глубина

RITTAL
TOP
THERM **PLUS**

Техническое исполнение:

- Компактное и модульное исполнение технических компонентов охлаждения со встроенным водяным баком.
- Специальные конструкции, отвечающие конкретным требованиям использования по запросу.
- Открытая система с баком.

Комплект поставки:

Система обратного охлаждения, готовая к подключению, с документацией на нескольких языках, вкл. функциональную схему и электрические схемы.

Указание:

На рисунке показаны приборы с индивидуальными опциями клиентов.

Сертификаты, можно найти в Интернете.

Детальный чертеж, можно найти в Интернете.

Принципиальная схема, см. страницу 1285.

Характеристики насосов, см. страницу 1285.

Опции, см. страницу 1282.

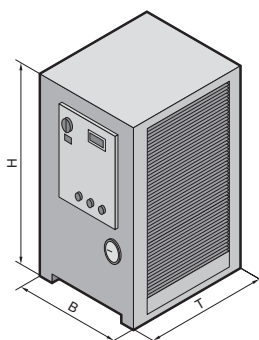
Арт. № SK	3360.100	3360.250	3360.470
Номинальное рабочее напряжение Вольт, Гц	400, 3~, 50/60/460, 3~, 60 ¹⁾		
Размеры мм	B	400	500
	H	950	1580
	T	310	390
Мощность охлаждения при $T_w = 10^\circ\text{C}/T_u = 32^\circ\text{C}$ $T_w = 18^\circ\text{C}/T_u = 32^\circ\text{C}$	830 Вт/930 Вт	2100 Вт/2350 Вт	3300 Вт/3700 Вт
	1000 Вт/1120 Вт	2500 Вт/2800 Вт	4000 Вт/4500 Вт
Потребляемая мощность	700 Вт/760 Вт	1550 Вт/2000 Вт	1850 Вт/2740 Вт
Номинальный ток макс.	2,7 А/3,0 А	3,7 А/3,8 А	4,6 А/5,2 А
Хладагент	R134a		
$P_{\text{макс.}}$ в контуре охлаждения	23 бар		
Температурный диапазон	Окружающая среда	от +15°C до +43°C	
	Охлаждающая жидкость	от +10°C до +25°C	
Мощность насоса	см. характеристики		
Бак	из пластика PP		
Объем бака	5 л	10 л	15 л
Гидравлические подключения	Быстросъемная муфта (сопряженная деталь в пакете комплектующих)		3/4" IG
Вес	47 кг	78 кг	103 кг
Цвет	RAL 7035		
Степень защиты (электрика)	IP 44		
Мощность воздушного потока вентиляторов	500 м ³ /ч	710 м ³ /ч	2000 м ³ /ч
Регулирование температуры	Управление микроконтроллером, диапазон регулирования от +10°C до +30°C (заводская установка +18°C)		
Комплектующие	Кол-во		Стр.
Фильтрующая прокладка	1 шт.	3286.400	723
Металлический фильтр	1 шт.	3286.410	724

¹⁾ Возможность использования других напряжений питания без изменения разводки. Иные напряжения и технические изменения возможны по запросу.

Воздухо-водяные теплообменники со страницы 676 **Перепускной клапан** страница 722 **Присадки** страница 722

Системы обратного охлаждения

в напольном корпусе, мощность охлаждения от 2100 до 7700 Вт



B = Ширина
H = Высота
T = Глубина

Техническое исполнение:

- Прочный промышленный стандарт с 3 размерами корпусов.
- Идентичные базовые корпуса для масляных и водяных систем обратного охлаждения.
- Резервное место для интеграции специального оборудования.
- Возможна различная подача воздуха через левую или правую боковую стенку.
- Беспотенциальный контакт для общего сигнала о неисправностях.
- Сигнализатор уровня/поплачковый выключатель.
- Испаритель с гибкими шлангами в баке.

Комплект поставки:

Система обратного охлаждения, готовая к подключению, с документацией на нескольких языках, вкл. функциональную схему и электрические схемы.

Указание:

На рисунке показаны приборы с индивидуальными опциями клиентов.



Комплектующие:

Металлические фильтрующие прокладки, ролики и клапан байпаса по запросу.

Сертификаты, можно найти в Интернете.

Детальный чертеж, можно найти в Интернете.

Принципиальная схема, см. страницу 1285.

Характеристики насосов, см. страницу 1285.

Опции, см. страницу 1282.

В
4.2

Системы обратного охлаждения

Арт. № SK	3336.100	3336.200	3336.300	3336.500	3336.600	3336.650
Номинальное рабочее напряжение Вольт, Гц	400, 3~, 50					
Размеры мм	B	470	485	595		
	H	725	965	1180		
	T	540	650	800		
Мощность охлаждения при T _w = 10°C/T _u = 32°C T _w = 18°C/T _u = 32°C	1700 Вт	2100 Вт	2300 Вт	3550 Вт	4800 Вт	5200 Вт
	2100 Вт	2580 Вт	3360 Вт	5040 Вт	6160 Вт	7700 Вт
Потребляемая мощность	1,5 кВт	1,7 кВт	2,3 кВт	2,9 кВт	3,7 кВт	3,9 кВт
Номинальный ток макс.	3,4 А	3,0 А	4,2 А	5,5 А	6,2 А	7,3 А
Хладагент	R134a					
P _{макс.} в контуре охлаждения	24 бар					
Температурный диапазон	Окружающая среда	от +15°C до +43°C				
	Охлаждающая жидкость	от +15°C до +25°C				
Мощность насоса	см. характеристики					
Бак	из нержавеющей стали 1.4301 (AISI 304)					
Объем бака	17 л	33 л		57 л		
Гидравлические подключения	3/4" IG			1" IG		
Вес	75 кг	97 кг	99 кг	141 кг	143 кг	147 кг
Цвет	RAL 7035					
Степень защиты (электрика)	IP 54					
Мощность воздушного потока вентиляторов	700 м³/ч	1250 м³/ч	1785 м³/час	3140 м³/ч		
Регулирование температуры	Электронное регулирование с цифровым индикатором, диапазон регулирования от +10°C до +25°C (заводская установка +18°C)					

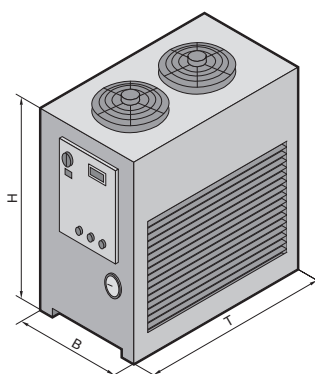
Срок поставки по запросу.

Иные напряжения, иные частоты и технические изменения возможны по запросу.

Воздухо-водяные теплообменники со страницы 676 Перепускной клапан страница 722 Присадки страница 722

Системы обратного охлаждения

в напольном корпусе, мощность охлаждения от 10000 до 25200 Вт



B = Ширина
H = Высота
T = Глубина

Техническое исполнение:

- Прочный промышленный корпус, 2 размера корпусов.
- Идентичные базовые корпуса для масляных и водяных систем обратного охлаждения.
- По запросу возможны нестандартные исполнения, отвечающие требованиям заказчика.
- Возможна различная подача воздуха через левую или правую боковую стенку.
- Съемная боковая стенка обеспечивает оптимальную доступность для проведения сервисных работ.
- Беспотенциальный контакт для общего сигнала о неисправностях.
- Сигнализатор протока.

Комплект поставки:

Система обратного охлаждения, готовая к подключению, с документацией на нескольких языках, вкл. функциональную схему и электрические схемы.

Указание:

На рисунке показаны приборы с индивидуальными опциями клиентов.



Комплектующие:

Металлические фильтрующие прокладки, ролики и клапан байпаса по запросу.

Сертификаты, можно найти в Интернете.

Детальный чертеж, можно найти в Интернете.

Принципиальная схема, см. страницу 1286.

Характеристики насосов, см. страницу 1286.

Опции, см. страницу 1282.

Арт. № SK	3336.700	3336.710	3336.720	3336.730	3336.740	3336.750
Номинальное рабочее напряжение Вольт, Гц	400, 3~, 50					
Размеры мм	B	615			715	
	H	1178			1178	
	T	1160			1360	
Мощность охлаждения при T _w = 10°C / T _u = 32°C T _w = 18°C / T _u = 32°C	8250 Вт	11900 Вт	13450 Вт	15000 Вт	17000 Вт	20600 Вт
	10000 Вт	14350 Вт	16300 Вт	18500 Вт	20900 Вт	25200 Вт
Потребляемая мощность	3800 Вт	4800 Вт	5300 Вт	6400 Вт	7100 Вт	13120 Вт
Номинальный ток макс.	10,6 А	13,1 А	14,1 А	16,2 А	18,2 А	23,7 А
Хладагент	R407C					
P _{макс.} в контуре охлаждения	27 бар					
Температурный диапазон	Окружающая среда	от +15°C до +43°C ¹⁾				
	Охлаждающая жидкость	от +15°C до +25°C				
Мощность насоса	см. характеристики					
Бак	из нержавеющей стали 1.4301 (AISI 304)					
Объем бака	60 л			100 л		
Гидравлические подключения	1" IG					
Вес	215 кг	225 кг	235 кг	240 кг	250 кг	260 кг
Цвет	RAL 7035					
Степень защиты (электрика)	IP 54					
Мощность воздушного потока вентиляторов	6280 м³/ч			10880 м³/ч		
Регулирование температуры	Электронное регулирование с цифровым индикатором, диапазон регулирования от +10°C до +25°C (заводская установка +18°C)					

¹⁾ SK 3336.720 и SK 3336.750 +15°C до +40°C.

Срок поставки по запросу.

Иные напряжения и технические изменения возможны по запросу.

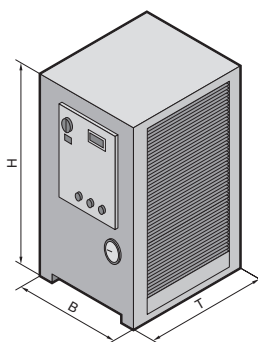
Воздухо-водяные теплообменники со страницы 676 Перепускной клапан страница 722 Присадки страница 722

В
4.2

Системы обратного охлаждения

Системы обратного охлаждения

в напольном корпусе для масла, мощность охлаждения от 2550 до 7900 Вт



B = Ширина
H = Высота
T = Глубина

Техническое исполнение:

- Прочный промышленный стандарт с 2 размерами корпусов.
- Идентичные базовые корпуса для масляных и водяных систем обратного охлаждения.
- Возможна различная подача воздуха через левую или правую боковую стенку.
- Высокопроизводительный шестерённый насос.
- Беспотенциальный контакт для общего сигнала о неисправностях.
- По запросу возможны нестандартные исполнения, отвечающие требованиям заказчика.

Комплект поставки:

Система обратного охлаждения готовая к подключения, с документацией на нескольких языках, вкл. функциональную схему и электрические схемы.

Указание:

На рисунке показаны приборы с индивидуальными опциями клиентов.



Комплектующие:

Металлический фильтр и ролики по запросу.

Сертификаты, можно найти в Интернете.

Детальный чертеж, можно найти в Интернете.

Принципиальная схема, см. страницу 1286.

Опции, см. страницу 1282.

В
4.2

Системы обратного охлаждения

Арт. № SK	3337.200	3337.300	3337.500	3337.600	3337.650
Номинальное рабочее напряжение Вольт, Гц	400, 3~, 50				
Размеры мм	B	485	595		
	H	965	1180		
	T	650	800		
Мощность охлаждения с маслом ISO VG 32 T _{масло} = 20°C T _ц = 32°C	2550 Вт	3400 Вт	5150 Вт	6700 Вт	7900 Вт

Потребляемая мощность	1,4 кВт	1,9 кВт	3,0 кВт	3,9 кВт	4,9 кВт
Номинальный ток макс.	3,1 А	3,5 А	5,0 А	7,0 А	7,8 А
Хладагент	R134a				
P _{макс.} в контуре охлаждения	24 бар				
Температурный диапазон	Окружающая среда	от +15°C до +43°C			
	Охлаждающая жидкость	от +15°C до +25°C			
Мощность насоса при 10 бар	10 л/мин	24 л/мин			
Бак, опция	из нержавеющей стали 1.4301 (AISI 304)				
Объем бака, опция	33 л	57 л			
Подключения	3/4" IG		1" IG		
Вес	103 кг	105 кг	148 кг	150 кг	154 кг
Цвет	RAL 7035				
Степень защиты (электрика)	IP 54				
Мощность воздушного потока вентиляторов	1250 м³/ч	1785 м³/ч	3140 м³/ч		
Регулирование температуры	Электронное регулирование с цифровым индикатором, диапазон регулирования от +15°C до +35°C (заводская установка +20°C)				

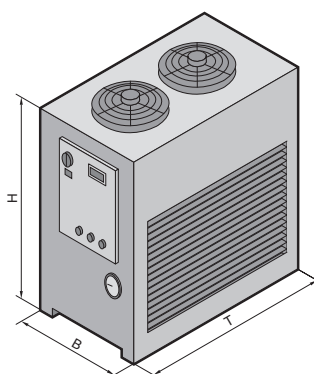
Срок поставки по запросу.

Иные напряжения, иные частоты и технические изменения возможны по запросу.

Принципиальная схема см. страницу 1286

Системы обратного охлаждения

в напольном корпусе для масла, мощность охлаждения от 10600 до 26100 Вт



B = Ширина
H = Высота
T = Глубина

Техническое исполнение:

- Жесткий промышленный корпус, 2 размера корпусов.
- Идентичные базовые корпуса для масляных и водяных систем обратного охлаждения.
- Возможна различная подача воздуха через левую или правую боковую стенку.
- Съемная боковая стенка обеспечивает оптимальную доступность для проведения сервисных работ.
- Высокопроизводительный шестерённый насос.
- Беспотенциальный контакт для общего сигнала о неисправностях.
- По запросу возможны нестандартные исполнения, отвечающие требованиям заказчика.

Комплект поставки:

Система обратного охлаждения готовая к подключения, с документацией на нескольких языках, вкл. функциональную схему и электрические схемы.

Указание:

На рисунке показаны агрегаты с индивидуальными опциями.



Комплектующие:

Металлический фильтр и ролики по запросу.

Сертификаты, можно найти в Интернете.

Детальный чертеж, можно найти в Интернете.

Принципиальная схема, см. страницу 1287.

Опции, см. страницу 1282.

Арт. № SK	3337.700	3337.710	3337.720	3337.730	3337.740	3337.750
Номинальное рабочее напряжение Вольт, Гц	400, 3~, 50					
Размеры мм	B	615			715	
	H	1178			1178	
	T	1160			1360	
Мощность охлаждения с маслом ISO VG 32 T _{масло} = 20°C T _ц = 32°C	10600 Вт	15150 Вт	17200 Вт	19250 Вт	21600 Вт	26100 Вт

Потребляемая мощность	5300 Вт	6400 Вт	7100 Вт	8700 Вт	9600 Вт	10500 Вт
Номинальный ток макс.	12,0 А	15,0 А	16,0 А	19,0 А	21,0 А	22,0 А
Хладагент	R407C					
P _{макс.} в контуре охлаждения	28 бар					
Температурный диапазон	Окружающая среда	от +15°C до +43°C ¹⁾				
	Охлаждающая жидкость	от +15°C до +25°C				
Мощность насоса при 10 бар	45 л/мин			68 л/мин		
Бак, опция	из нержавеющей стали 1.4301 (AISI 304)					
Объем бака, опция	60 л			100 л		
Подключения	1" IG					
Вес	222 кг	232 кг	242 кг	248 кг	258 кг	268 кг
Цвет	RAL 7035					
Степень защиты (электрика)	IP 54					
Мощность воздушного потока вентиляторов	6280 м³/ч			10880 м³/ч		
Регулирование температуры	Электронное регулирование с цифровым индикатором, диапазон регулирования от +15°C до +35°C (заводская установка +20°C)					

¹⁾ SK 3337.720 и SK 3337.750 от +15°C до +40°C.

Срок поставки по запросу.

Иные напряжения, иные хладагенты и технические изменения возможны по запросу.

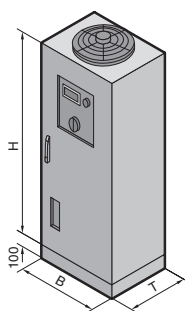
Принципиальная схема см. страницу 1287

В
4.2

Системы обратного охлаждения

Системы обратного охлаждения

в корпусе шкафа TS 8, мощность охлаждения 6000/7500 Вт



B = Ширина
H = Высота
T = Глубина

Техническое исполнение:

- Компактная конструкция с элементами управления на передней стороне и входом воздуха через заднюю сторону.
- Возможно соединение в линейку при установке.
- Специальное оборудование и опции по запросу.
- Поплавковый выключатель как защита от работы всухую.
- Беспотенциальное реле для сообщений об ошибке.
- Оборудование: насосы Grundfos и компоненты Siemens.
- Доступность для проведения сервисных работ со всех сторон.

Комплект поставки:

Система обратного охлаждения готовая к подключению, с документацией на нескольких языках, вкл. функциональную схему и электрические схемы.

Указание:

На рисунке показаны агрегаты с индивидуальными опциями.



Комплектующие:

Металлический фильтр и клапан байпаса по запросу.

Сертификаты, можно найти в Интернете.

Детальный чертеж, можно найти в Интернете.

Принципиальная схема, см. страницу 1287.

Характеристики насосов, см. страницу 1287.

Опции, см. страницу 1282.

В
4.2

Системы обратного охлаждения

Арт. № SK	3335.060	3335.075
Номинальное рабочее напряжение Вольт, Гц	400, 3~, 50	
Размеры мм	B	600
	H	2000
	T	600
Высота цоколя мм	100	
Мощность охлаждения при $T_w = 10^\circ\text{C}/T_u = 32^\circ\text{C}$ $T_w = 18^\circ\text{C}/T_u = 32^\circ\text{C}$	4800 Вт	6000 Вт
	6000 Вт	7500 Вт
Потребляемая мощность	2,4 кВт	3,0 кВт
Номинальный ток макс.	7,6 А	8,1 А
Хладагент	R407C	
$P_{\text{макс.}}$ в контуре охлаждения	24 бар	
Температурный диапазон	Окружающая среда	от $+10^\circ\text{C}$ до $+43^\circ\text{C}$
	Охлаждающая жидкость	от $+15^\circ\text{C}$ до $+25^\circ\text{C}$
Мощность насоса	см. характеристики	
Бак	из пластика PP	
Объем бака	80 л	
Гидравлические подключения	$3/4''$ IG	
Вес	180 кг	190 кг
Цвет	RAL 7035	
Степень защиты (электрика)	IP 54	
Мощность воздушного потока вентиляторов	4000 м ³ /ч	
Регулирование температуры	Электронное регулирование с цифровым индикатором, диапазон регулирования от $+10^\circ\text{C}$ до $+30^\circ\text{C}$ (заводская установка $+18^\circ\text{C}$)	

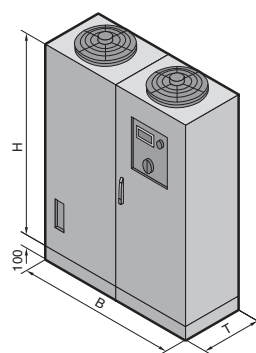
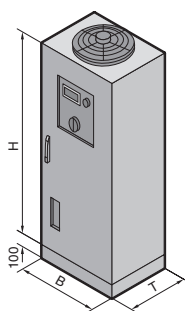
Срок поставки по запросу.

Иные напряжения, иные частоты, хладагенты и технические изменения возможны по запросу.

Воздухо-водяные теплообменники со страницы 676 Системы замков TS 8 со страницы 947 Техника соединения TS 8 со страницы 138
Перепускной клапан страница 722 Присадки страница 722

Системы обратного охлаждения

в корпусе шкафа TS 8, мощность охлаждения от 10000 до 25000 Вт



B = Ширина
H = Высота
T = Глубина

Техническое исполнение:

- Компактная конструкция с элементами управления на передней стороне и входом воздуха через заднюю сторону.
- Возможно соединение в линейку при установке.
- Специальное оборудование и опции по запросу.
- Поплавковый выключатель как защита от работы всухую.
- Беспотенциальное реле для сообщений об ошибке.
- Электромагнитный клапан в контуре охлаждения
- Оборудование: насосы Grundfos и компоненты Siemens.
- Доступность для проведения сервисных работ со всех сторон.

Комплект поставки:

Система обратного охлаждения готовая к подключению, с документацией на нескольких языках, вкл. функциональную схему и электрические схемы.

Указание:

На рисунке показаны агрегаты с индивидуальными опциями.



Комплектующие:

Металлический фильтр и клапан байпаса по запросу.

Сертификаты, можно найти в Интернете.

Детальный чертеж, можно найти в Интернете.

Принципиальная схема, см. страницу 1287.

Характеристики насосов, см. страницу 1287.

Опции, см. страницу 1282.

Арт. № SK	3335.100	3335.120	3335.150	3335.200	3335.250
Номинальное рабочее напряжение Вольт, Гц	400, 3~, 50				
Размеры мм	B	800			1200
	H	2000			2000
	T	600			600
Высота цоколя мм	100				
Мощность охлаждения при $T_w = 10^\circ\text{C}/T_u = 32^\circ\text{C}$ $T_w = 18^\circ\text{C}/T_u = 32^\circ\text{C}$	8000 Вт	10000 Вт	11500 Вт	17000 Вт	22000 Вт
	10000 Вт	12000 Вт	15000 Вт	20000 Вт	25000 Вт
Потребляемая мощность	4,0 кВт	4,8 кВт	6,0 кВт	8,0 кВт	10,0 кВт
Номинальный ток макс.	12,5 А	17,3 А	18,5 А	23,5 А	27,5 А
Хладагент	R407C				
$P_{\text{макс.}}$ в контуре охлаждения	24 бар				
Температурный диапазон	Окружающая среда	от $+15^\circ\text{C}$ до $+43^\circ\text{C}$			
	Охлаждающая жидкость	от $+15^\circ\text{C}$ до $+25^\circ\text{C}$			
Мощность насоса	см. характеристики				
Бак	из пластика PP				
Объем бака	120 л			240 л	
Гидравлические подключения	$3/4''$ IG			1'' IG	
Вес	250 кг	270 кг	380 кг	530 кг	560 кг
Цвет	RAL 7035				
Степень защиты (электрика)	IP 54				
Мощность воздушного потока вентиляторов	6000 м ³ /ч			8000 м ³ /ч	
Регулирование температуры	Электронное регулирование с цифровым индикатором, диапазон регулирования от $+10^\circ\text{C}$ до $+30^\circ\text{C}$ (заводская установка $+18^\circ\text{C}$)				

Срок поставки по запросу. Иные напряжения, иные частоты и технические изменения возможны по запросу.

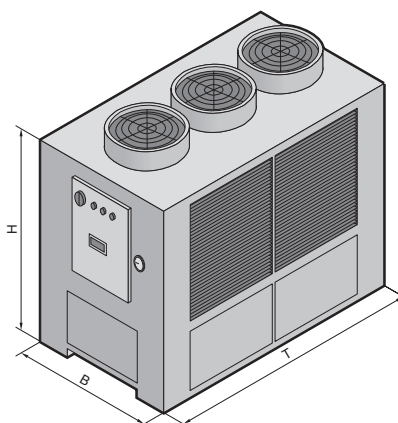
Воздухо-водяные теплообменники со страницы 676 Системы замков TS 8 со страницы 947 Техника соединения TS 8 со страницы 138
Перепускной клапан страница 722 Присадки страница 722

B
4.2

Системы обратного охлаждения

Системы обратного охлаждения

в промышленном корпусе, охлаждающая мощность 32 кВт – 172 кВт



B = Ширина
H = Высота
T = Глубина

Техническое исполнение:

- Прочный промышленный корпус.
- Съемные плоские части обеспечивает оптимальную доступность для проведения сервисных работ.
- Беспотенциальный контакт для общего сигнала о неисправностях.
- По запросу возможны нестандартные исполнения, отвечающие требованиям заказчика.

Комплект поставки:

Система обратного охлаждения готовая к подключению, с документацией на нескольких языках, вкл. функциональную схему и электрические схемы.

Указание:

На рисунке показаны агрегаты с индивидуальными опциями.



Комплектующие:

Прокладка металлического фильтра по запросу.

Сертификаты, можно найти в Интернете.

Детальный чертеж, можно найти в Интернете.

Принципиальная схема, см. страницу 1288.

Характеристики насосов, см. страницу 1288.

Опции, см. страницу 1282.

В
4.2

Системы обратного охлаждения

Арт. № SK	3339.100	3339.200	3339.250	3339.280	3339.300	3339.400	3339.450	3339.500	
Номинальное рабочее напряжение Вольт, Гц	400, 3~, 50								
Размеры мм	B	815		1000	1550		1550	1630	
	H	1400		1800	2000		2000	2200	
	T	1560		2000	2500		3400	3400	
Мощность охлаждения при $T_w = 10^\circ\text{C}/T_u = 32^\circ\text{C}$	26150/ 31350 Вт		29550/ 35450 Вт	40000 Вт	52000 Вт	54700 Вт	62200 Вт	100000 Вт	141000 Вт
	32025/ 38430 Вт		36225/ 43480 Вт	46750 Вт	59000 Вт	66700 Вт	75900 Вт	110000 Вт	172200 Вт

Потребляемая мощность	18300 Вт	18600 Вт	20600 Вт	36800 Вт	27000 Вт	28300 Вт	50000 Вт	61000 Вт
Номинальный ток макс.	29,2 А	30,7 А	36,8 А	46,1 А	67,0 А	74,0 А	108,0 А	108,0 А
Хладагент	R407C							
$P_{\text{макс.}}$ в контуре охлаждения	28 бар							
Температурный диапазон	Окружающая среда	от +15°C до +43°C		от +15°C до +40°C		от +15°C до +43°C		
	Охлаждающая жидкость	от +15°C до +25°C						
Мощность насоса	см. характеристики							
Бак	из нержавеющей стали 1.4301 (AISI 304)				закрыт под давлением		из нержавеющей стали 1.4301 (AISI 304)	закрыт под давлением
Объем бака	150 л		220 л		500 л			
Гидравлические подключения	1 1/4" IG		1 1/2" IG		2" IG		3" IG	
Вес	280 кг	300 кг	680 кг	740 кг	800 кг	850 кг	950 кг	2100 кг
Цвет	RAL 7035							
Степень защиты (электрика)	IP 44							
Мощность воздушного потока вентиляторов	18000 м³/ч			32000 м³/ч			40000 м³/ч	48000 м³/ч
Регулирование температуры	Электронное регулирование с цифровым индикатором, диапазон регулирования от +10°C до +25°C (заводская установка +18°C)							

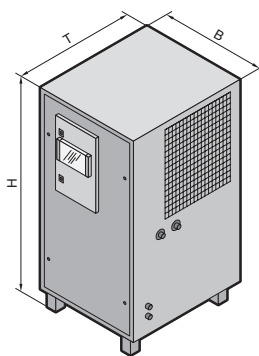
Срок поставки по запросу.

Иные напряжения, иные частоты, хладагенты и технические изменения возможны по запросу.

Воздухо-водяные теплообменники со страницы 676 Перепускной клапан страница 722 Присадки страница 722

Системы обратного охлаждения

Чиллеры для IT-охлаждения, мощность охлаждения от 4000 до 36000 Вт



B = Ширина
H = Высота
T = Глубина

Применение:

Специально для охлаждения IT-оборудования как, например, LCP или воздушно-водяных теплообменников. В этих герметично сконструированных системах предусмотрены все необходимые меры безопасности, как резервные насосы, аварийное охлаждение или буферные емкости.

Техническое исполнение:

- Компактная конструкция с элементами управления в передней части, входом воздуха через правую боковую стенку, выходом воздуха через левую боковую стенку.
- Закрытая под давлением система.
- Цифровой термостат для регулировки температуры с индикацией заданного и фактического значения.

- Встроенный автоматический клапан байпаса.
- Сигнализатор протока.
- Потолочная панель из нержавеющей стали 1.4301 (AISI 304), окрашенная RAL 7035.
- По запросу возможны нестандартные исполнения, отвечающие требованиям заказчика.

Комплект поставки:

Система обратного охлаждения готовая к подключению, с документацией на нескольких языках, вкл. функциональную схему и электрические схемы.

Указание:

На рисунке показан агрегат с индивидуальными опциями.

Опции:

- Алюминиевый фильтр
- Контроль загрязнения алюминиевого фильтра
- Насос увеличенной мощности
- Дублирование насоса
- Использование выделяемого тепла
- Виброзащита
- Естественное охлаждение (Free Cooling)
- Буферный накопитель для отдельной установки
- Резервирование блока управления
- Аварийное охлаждение с использованием бытового водопровода
- Нестандартное напряжение питания
- Нестандартная окраска

Принципиальная схема, см. страницу 1289.

Характеристики насосов, см. страницу 1289.

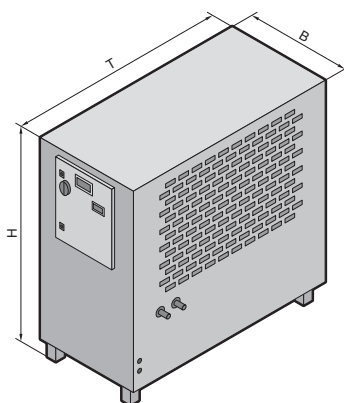
Арт. № SK	3300.900	3300.901	3300.902	3300.905	3300.910
Номинальное рабочее напряжение Вольт, Гц	400, 3~, 50				
Размеры мм	B	670	750	900	
	H	1220	1600	1970	
	T	720	880	1450	
Высота цоколя мм	100				
Мощность охлаждения при T_w = 15°C/T_u = 32°C	4000 Вт	8000 Вт	12000 Вт	24000 Вт	36000 Вт
Потребляемая мощность	2300 Вт	3900 Вт	6100 Вт	10500 Вт	16000 Вт
Номинальный ток макс.	5,2 А	8,0 А	12,0 А	20,0 А	29,0 А
Хладагент	R407C				
R _{макс.} в контуре охлаждения	28 бар				
Температурный диапазон	Окружающая среда	от -20°C до +43°C			
	Охлаждающая жидкость	от +10°C до +20°C			
Мощность насоса	см. характеристики				
Количество контуров охлаждения	1				
Бак с 10 мм изоляцией от конденсата	Сталь				
Объем бака	60 л	130 л		300 л	
Гидравлические подключения	3/4" AG			1 1/4" AG	
Рабочий вес	160 кг	195 кг	380 кг	740 кг	860 кг
Цвет	RAL 7035				
Степень защиты (электрика)	IP 54				
Мощность воздушного потока вентиляторов	2400 м³/ч	2800 м³/ч	6000 м³/ч	10000 м³/ч	11000 м³/ч
Регулирование температуры	Электронное регулирование с цифровым индикатором, диапазон регулирования от +10°C до +20°C (заводская установка +15°C)				

Срок поставки по запросу. Возможны технические изменения.

Комплектующие страница 710

Системы обратного охлаждения

Чиллеры для IT-охлаждения, мощность охлаждения от 48000 до 150000 Вт



B = Ширина
H = Высота
T = Глубина

Применение:

Специально для охлаждения IT-оборудования как, например, LCP или воздухо-водяных теплообменников. В этих герметично сконструированных системах предусмотрены все необходимые меры безопасности, как резервные насосы, аварийное охлаждение или буферные емкости.

Техническое исполнение:

- Компактная конструкция с элементами управления в передней части, входом воздуха через правую боковую стенку, выходом воздуха через левую боковую стенку.
- Закрытая под давлением система.
- Цифровой термостат для регулировки температуры с индикацией заданного и фактического значения.

- Встроенный автоматический клапан байпаса.
- Сигнализатор протока.
- Потолочная панель из нержавеющей стали 1.4301 (AISI 304), окрашенная RAL 7035.
- По запросу возможны нестандартные исполнения, отвечающие требованиям заказчика.

Комплект поставки:

Система обратного охлаждения готовая к подключению, с документацией на нескольких языках, вкл. функциональную схему и электрические схемы.

Указание:

На рисунке показан агрегат с индивидуальными опциями.

Опции:

- Алюминиевый фильтр
- Контроль загрязнения алюминиевого фильтра
- Насос увеличенной мощности
- Дублирование насоса
- Использование выделяемого тепла
- Виброзащита
- Естественное охлаждение (Free Cooling)
- Буферный накопитель для отдельной установки
- Резервирование блока управления
- Аварийное охлаждение с использованием бытового водопровода
- Нестандартное напряжение питания
- Нестандартная окраска

Принципиальная схема, см. страницу 1289.

Характеристики насосов, см. страницу 1289.

Арт. № SK	3300.912	3300.915	3300.920	3300.925	3300.930
Номинальное рабочее напряжение Вольт, Гц	400, 3~, 50				
Размеры мм	B	900	900	900	1000
	H	2000	2000	2000	2400
	T	2400	2400	2800	3300
Высота цоколя мм	100				
Мощность охлаждения при T_w = 15°C/T_u = 32°C	48000 Вт	60000 Вт	84000 Вт	120000 Вт	150000 Вт

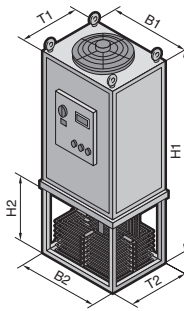
Потребляемая мощность	20500 Вт	24500 Вт	37000 Вт	50000 Вт	62000 Вт
Номинальный ток макс.	38,0 А	41,0 А	63,0 А	81,0 А	103,0 А
Хладагент	R407C				
P _{макс.} в контуре охлаждения	28 бар				
Температурный диапазон	Окружающая среда	от -20°C до +43°C			
	Охлаждающая жидкость	от +10°C до +20°C			
Мощность насоса	см. характеристики				
Количество контуров охлаждения	2				
Бак с 10 мм изоляцией от конденсата	Сталь				
Объем бака	600 л			750 л	
Гидравлические подключения	1 1/2" AG		2" AG	2 1/2" AG	
Рабочий вес	1350 кг	1400 кг	1950 кг	2500 кг	2700 кг
Цвет	RAL 7035				
Степень защиты (электрика)	IP 54				
Мощность воздушного потока вентиляторов	22000 м³/ч		40000 м³/ч	44000 м³/ч	
Регулирование температуры	Электронное регулирование с цифровым индикатором, диапазон регулирования от +10°C до +20°C (заводская установка +15°C)				

Срок поставки по запросу. Возможны технические изменения.

Комплектующие страница 710

Погружные системы обратного охлаждения

для масла, мощность охлаждения от 2400 до 5600 Вт



B = Ширина
H = Высота
T = Глубина

Применение:

Идеально подходят для охлаждения смазочно-охлаждающих жидкостей как, например, эмульсол или масло для смазки и охлаждения режущих и шлифовальных инструментов в Ваших обрабатывающих станках. Оборудование устанавливается в емкость с маслом и погружается в жидкость.

Техническое исполнение:

- Для охлаждения масла.
- Прочный промышленный стандарт с 3 размерами корпусов.
- Устойчивый против загрязнения плоский испаритель.
- Двухчастотные компоненты (50/60 Гц).

Комплект поставки:

Погружная система обратного охлаждения, готовая к подключению, **металлические фильтрующие прокладки, рым-болты**, с документацией на нескольких языках, вкл. технологические схемы и схемы подключений.

Сертификаты, можно найти в Интернете.

Детальный чертеж, можно найти в Интернете.

Принципиальная схема, см. страницу 1290.

Опции, см. страницу 1283.

Арт. № SK для масла	3338.020	3338.040	3338.060	3338.080
Номинальное рабочее напряжение Вольт, Гц	400, 3~, 50/460, 3~, 60			
Мощность охлаждения при T_w = 20°C/T_u = 32°C	2400 Вт/2700 Вт	3200 Вт/3600 Вт	4600 Вт/5200 Вт	5600 Вт/6300 Вт
Размеры мм	B1	785		
	H1	1650		
	T1	785		
Размеры погружной части мм	B2	719		
	T2	719		
Глубина погружения мм	H2	550		
Мин. уровень жидкости для плоского испарителя мм	205		280	
Потребляемая мощность	1,6 кВт/1,9 кВт	1,8 кВт/2,2 кВт	2,4 кВт/3,0 кВт	2,6 кВт/3,3 кВт
Номинальный ток макс.	3,5 А/3,7 А	3,8 А/4,0 А	5,5 А/5,9 А	5,6 А/5,8 А
Хладагент	R134a			
P _{макс.} в контуре охлаждения	24 бар			
Температурный диапазон	Окружающая среда	от +15°C до +42°C		
	Охлаждающая жидкость	от +10°C до +25°C		
Вес	133 кг	143 кг	158 кг	173 кг
Цвет	RAL 7035			
Степень защиты (электрика)	IP 44			
Мощность воздушного потока вентиляторов	1500/1560 м ³ /ч		2200/2350 м ³ /ч	
Регулирование температуры	Электронное регулирование с цифровым индикатором, диапазон регулирования от +10°C до +25°C (заводская установка +20°C)			

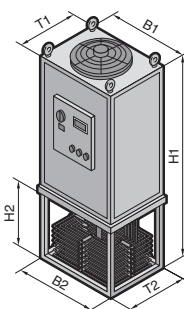
Срок поставки по запросу.

Другие напряжения питания возможны по запросу. Возможны технические изменения.

Принципиальная схема см. страницу 1290

Погружные системы обратного охлаждения

для масла, мощность охлаждения от 8500 до 17300 Вт



B = Ширина
H = Высота
T = Глубина

Применение:

Идеально подходят для охлаждения смазочно-охлаждающих жидкостей как, например, эмульсол или масло для смазки и охлаждения режущих и шлифовальных инструментов в Ваших обрабатывающих станках. Оборудование устанавливается в емкость с маслом и погружается в жидкость.

Техническое исполнение:

- Для охлаждения масла.
- Прочный промышленный стандарт с 3 размерами корпусов.
- Устойчивый против загрязнения плоский испаритель.
- Двухчастотные компоненты (50/60 Гц).

Комплект поставки:

Погружная система обратного охлаждения, готовая к подключению (кабели, трубопроводы), **металлические фильтрующие прокладки, рым-болты**, с документацией на нескольких языках, вкл. технологические схемы и схемы подключений.

Сертификаты, можно найти в Интернете.

Детальный чертеж, можно найти в Интернете.

Принципиальная схема, см. страницу 1290.

Опции, см. страницу 1283.

В
4.2

Погружные системы обратного охлаждения

Арт. № SK для масла	3338.100	3338.120	3338.140	3338.160	3338.180	3338.200
Номинальное рабочее напряжение Вольт, Гц	400, 3~, 50/460, 3~, 60					
Мощность охлаждения при $T_w = 20^\circ\text{C}/T_u = 32^\circ\text{C}$	8500 Вт/ 9500 Вт	10500 Вт/ 11800 Вт	12000 Вт/ 13400 Вт	13600 Вт/ 15200 Вт	15300 Вт/ 17100 Вт	17300 Вт/ 19400 Вт
Размеры мм	B1 H1 T1	785 1650 785				
Размеры погружной части мм	B2 T2	719 719				
Глубина погружения мм	H2	550				
Мин. уровень жидкости для плоского испарителя мм	330	380		430		
Потребляемая мощность	4,6 кВт/5,5 кВт	5,0 кВт/6,0 кВт	5,6 кВт/6,6 кВт	6,1 кВт/7,3 кВт	6,7 кВт/8,1 кВт	7,5 кВт/9,0 кВт
Номинальный ток макс.	8,4 А/8,6 А	9,2 А/9,3 А	10,1 А/10,5 А	11,1 А/11,5 А	12,1 А/12,4 А	13,3 А/13,7 А
Хладагент	R407C					
$P_{\text{макс.}}$ в контуре охлаждения	27 бар					
Температурный диапазон	Окружающая среда	от $+15^\circ\text{C}$ до $+42^\circ\text{C}$				
	Охлаждающая жидкость	от $+10^\circ\text{C}$ до $+25^\circ\text{C}$				
Вес	183 кг	203 кг	228 кг	248 кг	253 кг	263 кг
Цвет	RAL 7035					
Степень защиты (электрика)	IP 54					
Мощность воздушного потока вентиляторов	7200/7480 м ³ /ч			7900/8480 м ³ /ч		
Регулирование температуры	Электронное регулирование с цифровым индикатором, диапазон регулирования от $+10^\circ\text{C}$ до $+25^\circ\text{C}$ (заводская установка $+20^\circ\text{C}$)					

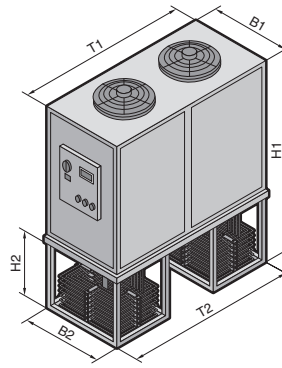
Срок поставки по запросу.

Другие напряжения возможны по запросу. Возможны технические изменения.

Принципиальная схема см. страницу 1290

Погружные системы обратного охлаждения

для масла, мощность охлаждения от 20700 до 77900 Вт



B = Ширина
H = Высота
T = Глубина

Применение:

Идеально подходят для охлаждения смазочно-охлаждающих жидкостей как, например, эмульсол или масло для смазки и охлаждения режущих и шлифовальных инструментов в Ваших обрабатывающих станках. Оборудование устанавливается в емкость с маслом и погружается в жидкость.

Техническое исполнение:

- Для охлаждения масла.
- Прочный промышленный стандарт с 3 размерами корпусов.
- Устойчивый против загрязнения плоский испаритель.
- Двухчастотные компоненты (50/60 Гц).

Комплект поставки:

Погружная система обратного охлаждения, готовая к подключению (кабели, трубопроводы), **металлические фильтрующие прокладки, рым-болты**, с документацией на нескольких языках, вкл. технологические схемы и схемы подключений.

Сертификаты, можно найти в Интернете.

Детальный чертеж, можно найти в Интернете.

Принципиальная схема, см. страницу 1290.

Опции, см. страницу 1283.

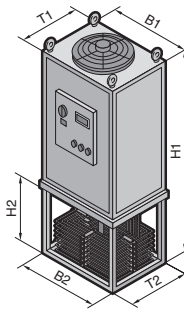
Арт. № SK для масла	3338.220	3338.240	3338.260	3338.280	3338.300	3338.320	3338.340	3338.360
Номинальное рабочее напряжение Вольт, Гц	400, 3~, 50/460, 3~, 60							
Мощность охлаждения при T_w = 20°C/T_u = 32°C	20700 Вт/ 23200 Вт	30800 Вт/ 34500 Вт	34900 Вт/ 39100 Вт	44500 Вт/ 49800 Вт	48600 Вт/ 54400 Вт	60600 Вт/ 67900 Вт	72600 Вт/ 81300 Вт	77900 Вт/ 87200 Вт
Размеры мм	B1	785		1830				
	H1	1650		1650				
	T1	1830		1830				
Размеры погружной части мм	B2	719		1764				
	T2	1764		1764				
Глубина погружения мм	H2	550						
Мин. уровень жидкости для плоского испарителя мм		380	430		380		430	
Потребляемая мощность	9,7 кВт/ 9,9 кВт	13,0 кВт/ 16,2 кВт	14,6 кВт/ 18,2 кВт	18,8 кВт/ 22,6 кВт	20,0 кВт/ 24,1 кВт	23,6 кВт/ 28,5 кВт	27,3 кВт/ 32,9 кВт	29,0 кВт/ 34,9 кВт
	17,3 А/ 17,8 А	21,6 А/ 23,0 А	24,3 А/ 25,5 А	35,5 А/ 35,2 А	35,4 А/ 35,8 А	42,7 А/ 42,9 А	50,0 А/ 50,0 А	53,0 А/ 53,0 А
Хладагент	R407C							
R _{макс.} в контуре охлаждения	27 бар							
Температурный диапазон	Окружающая среда	от +15°C до +45°C						
	Охлаждающая жидкость	от +10°C до +25°C						
Вес	305 кг	380 кг		425 кг		435 кг	455 кг	
Цвет	RAL 7035							
Степень защиты (электрика)	IP 54							
Мощность воздушного потока вентиляторов	15000/15600 м³/ч			30000/31200 м³/ч				
Регулирование температуры	Электронное регулирование с цифровым индикатором, диапазон регулирования от +10°C до +25°C (заводская установка +20°C)							

Срок поставки по запросу.
Другие напряжения питания возможны по запросу. Возможны технические изменения.

Принципиальная схема страница 1290

Погружные системы обратного охлаждения

для эмульсии, мощность охлаждения от 2400 до 5600 Вт



B = Ширина
H = Высота
T = Глубина

Применение:

Идеально подходят для охлаждения смазочно-охлаждающих жидкостей как, например, эмульсол или масло для смазки и охлаждения режущих и шлифовальных инструментов в Ваших обрабатывающих станках. Оборудование устанавливается в емкость с маслом и погружается в жидкость.

Техническое исполнение:

- Для охлаждения эмульсии.
- Прочный промышленный стандарт с 3 размерами корпусов.
- Устойчивый против загрязнения плоский испаритель.
- Двухчастотные компоненты (50/60 Гц).

Комплект поставки:

Погружная система обратного охлаждения, готовая к подключению (кабели, трубопроводы), **металлические фильтрующие прокладки, рым-болты**, с документацией на нескольких языках, вкл. технологические схемы и схемы подключений.

Сертификаты, можно найти в Интернете.

Детальный чертеж, можно найти в Интернете.

Принципиальная схема, см. страницу 1290.

Опции, см. страницу 1283.

В
4.2

Погружные системы обратного охлаждения

Арт. № SK для эмульсии	3338.500	3338.520	3338.540	3338.560
Номинальное рабочее напряжение Вольт, Гц	400, 3~, 50/460, 3~, 60			
Мощность охлаждения при T _{эм} = 20°C/T _ж = 32°C	2400 Вт/2700 Вт	3200 Вт/3600 Вт	4600 Вт/5200 Вт	5600 Вт/6300 Вт
Размеры мм	B1 785 H1 1650 T1 785			
Размеры погружной части мм	B2 719 T2 719			
Глубина погружения мм	H2 550			
Мин. уровень жидкости для плоского испарителя мм	180		205	
Потребляемая мощность	1,8 кВт/2,1 кВт	2,0 кВт/2,5 кВт	2,6 кВт/3,2 кВт	2,8 кВт/3,6 кВт
Номинальный ток макс.	3,8 А/4,0 А	4,1 А/4,3 А	5,9 А/6,3 А	6,0 А/6,3 А
Хладагент	R134a			
P _{макс.} в контуре охлаждения	24 бар			
Температурный диапазон	Окружающая среда от +15°C до +42°C Охлаждающая жидкость от +10°C до +25°C			
Вес	130 кг	140 кг	155 кг	170 кг
Цвет	RAL 7035			
Степень защиты (электрика)	IP 44			
Мощность воздушного потока вентиляторов	1500/1560 м³/ч		2200/2350 м³/ч	
Регулирование температуры	Электронное регулирование с цифровым индикатором, диапазон регулирования от +10°C до +25°C (заводская установка +20°C)			

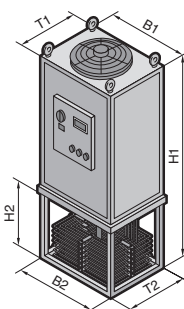
Срок поставки по запросу.

Другие напряжения возможны по запросу. Возможны технические изменения.

Принципиальная схема страница 1290

Погружные системы обратного охлаждения

для эмульсии, мощность охлаждения от 8500 до 17300 Вт



B = Ширина
H = Высота
T = Глубина

Применение:

Идеально подходят для охлаждения смазочно-охлаждающих жидкостей как, например, эмульсол или масло для смазки и охлаждения режущих и шлифовальных инструментов в Ваших обрабатывающих станках. Оборудование устанавливается в емкость с маслом и погружается в жидкость.

Техническое исполнение:

- Для охлаждения эмульсии.
- Прочный промышленный стандарт с 3 размерами корпусов.
- Устойчивый против загрязнения плоский испаритель.
- Двухчастотные компоненты (50/60 Гц).

Комплект поставки:

Погружная система обратного охлаждения, готовая к подключению (кабели, трубопроводы), **металлические фильтрующие прокладки, рым-болты**, с документацией на нескольких языках, вкл. технологические схемы и схемы подключений.

Сертификаты,

можно найти в Интернете.

Детальный чертеж,

можно найти в Интернете.

Принципиальная схема,

см. страницу 1290.

Опции,

см. страницу 1283.

Арт. № SK для эмульсии	3338.580	3338.600	3338.620	3338.640	3338.660	3338.680
Номинальное рабочее напряжение Вольт, Гц	400, 3~, 50/460, 3~, 60					
Мощность охлаждения при T _{эм} = 20°C/T _ж = 32°C	8500 Вт/ 9500 Вт	10500 Вт/ 11800 Вт	12000 Вт/ 13400 Вт	13600 Вт/ 15200 Вт	15300 Вт/ 17100 Вт	17300 Вт/ 19400 Вт
Размеры мм	B1	785				
	H1	1650				
	T1	785				
Размеры погружной части мм	B2	719				
	T2	719				
Глубина погружения мм	H2	550				
Мин. уровень жидкости для плоского испарителя мм	280			330		
Потребляемая мощность	4,8 кВт/5,7 кВт	5,3 кВт/6,3 кВт	5,8 кВт/6,8 кВт	6,3 кВт/7,6 кВт	6,6 кВт/8,5 кВт	7,7 кВт/9,3 кВт
Номинальный ток макс.	8,9 А/9,0 А	9,6 А/9,9 А	10,6 А/11,2 А	11,5 А/12,0 А	12,5 А/13,2 А	13,7 А/14,1 А
Хладагент	R407C					
P _{макс.} в контуре охлаждения	27 бар					
Температурный диапазон	Окружающая среда	от +15°C до +42°C				
	Охлаждающая жидкость	от +10°C до +25°C				
Вес	180 кг	200 кг	225 кг	245 кг	250 кг	260 кг
Цвет	RAL 7035					
Степень защиты (электрика)	IP 54					
Мощность воздушного потока вентиляторов	7200/7480 м³/ч			7900/8480 м³/ч		
Регулирование температуры	Электронное регулирование с цифровым индикатором, диапазон регулирования от +10°C до +25°C (заводская установка +20°C)					

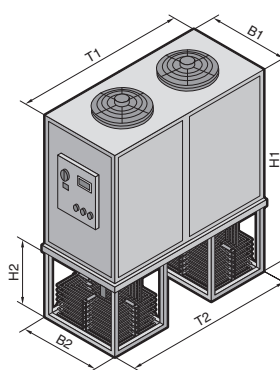
Срок поставки по запросу.

Другие напряжения возможны по запросу. Возможны технические изменения.

Принципиальная схема страница 1290

Погружные системы обратного охлаждения

для эмульсии, мощность охлаждения от 20700 до 77900 Вт



B = Ширина
H = Высота
T = Глубина

Применение:

Идеально подходят для охлаждения смазочно-охлаждающих жидкостей как, например, эмульсол или масло для смазки и охлаждения режущих и шлифовальных инструментов в Ваших обрабатывающих станках. Оборудование устанавливается в емкость с маслом и погружается в жидкость.

Техническое исполнение:

- Для охлаждения эмульсии.
- Прочный промышленный стандарт с 3 размерами корпусов.
- Устойчивый против загрязнения плоский испаритель.
- Двухчастотные компоненты (50/60 Гц).

Комплект поставки:

Погружная система обратного охлаждения, готовая к подключению (кабели, трубопроводы), **металлические фильтрующие прокладки, рым-болты**, с документацией на нескольких языках, вкл. технологические схемы и схемы подключений.

Сертификаты,

можно найти в Интернете.

Детальный чертеж,

можно найти в Интернете.

Принципиальная схема,

см. страницу 1290.

Опции,

см. страницу 1283.

В
4.2

Погружные системы обратного охлаждения

Арт. № SK для эмульсии	3338.700	3338.720	3338.740	3338.760	3338.780	3338.800	3338.820	3338.840
Номинальное рабочее напряжение Вольт, Гц	400, 3~, 50/460, 3~, 60							
Мощность охлаждения при T _{эм} = 20°C/T _ж = 32°C	20700 Вт/ 23200 Вт	30800 Вт/ 34500 Вт	34900 Вт/ 39100 Вт	44500 Вт/ 49800 Вт	48600 Вт/ 54400 Вт	60600 Вт/ 67900 Вт	72600 Вт/ 81300 Вт	77900 Вт/ 87200 Вт
Размеры мм	B1	785		1830				
	H1	1650		1650				
	T1	1830		1830				
Размеры погружной части мм	B1	719		1764				
	T2	1764		1764				
Глубина погружения мм	H2	550						
Мин. уровень жидкости для плоского испарителя мм		280	330		280		330	380

Потребляемая мощность	10,1 кВт/ 12,6 кВт	13,4 кВт/ 16,7 кВт	14,0 кВт/ 18,7 кВт	19,5 кВт/ 23,5 кВт	20,8 кВт/ 25,0 кВт	24,4 кВт/ 29,5 кВт	28,0 кВт/ 33,9 кВт	29,8 кВт/ 35,9 кВт
Номинальный ток макс.	17,9 A/ 18,4 A	22,2 A/ 23,6 A	24,9 A/ 26,1 A	36,7 A/ 36,5 A	36,6 A/ 37,0 A	43,9 A/ 44,1 A	51,2 A/ 51,1 A	54,2 A/ 54,2 A
	Хладагент R407C							
R _{макс.} в контуре охлаждения	27 бар							
Температурный диапазон	Окружающая среда	от +15°C до +45°C						
	Охлаждающая жидкость	от +10°C до +25°C						
Вес	300 кг	375 кг		420 кг		420 кг	430 кг	450 кг
Цвет	RAL 7035							
Степень защиты (электрика)	IP 54							
Мощность воздушного потока вентиляторов	15000/15600 м³/ч			30000/31200 м³/ч				
Регулирование температуры	Электронное регулирование с цифровым индикатором, диапазон регулирования от +10°C до +25°C (заводская настройка +20°C)							

Срок поставки по запросу.

Другие напряжения возможны по запросу. Возможны технические изменения.

Принципиальная схема страница 1290



Для применения в экстремальных условиях

Температуру внутри шкафа можно понизить системой обратного охлаждения до температуры ниже наружной, с помощью **воздухо-водяных теплообменников**.

В шкаф пыль не проникает. Отводимое тепло из распределительных шкафов не повышает температуру окружающей среды, если система холодного водоснабжения расположена удаленно.



Варианты



Потолочный монтаж

Специально для соединенных в линейку шкафов, когда невозможна установка настенных агрегатов в двери.

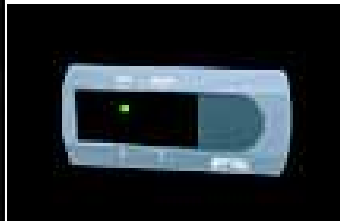


Настенный монтаж

Для установки на стенку или все плоские поверхности с достаточной площадью.



Регулирование



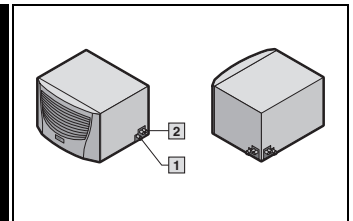
Базовый контроллер:

- Визуализация рабочего состояния на индикаторе со светодиодом
- Гистерезис срабатывания: 5 К
- Беспотенциальный контакт при превышении температуры
- Установка заданного значения (диапазон настройки 20°C – 55°C) при помощи потенциометра с внешней стороны



Комфортный контроллер

- Гистерезис срабатывания: 2 – 10 К предварительная установка на 5 К
- Системные сообщения индивидуально выводятся через 2 беспотенциальных реле
- Визуализация актуальной внутренней температуры шкафа, а также всех системных сообщений на дисплее
- Сохранение всех состояний системы в файле журнала
- Опциональная плата расширения для интеграции в вышестоящие системы удаленного мониторинга, например, СМС-ТС.



Гибкое управление расходом воды и образованием конденсата

Образуемый конденсат выводится через один из двух патрубков (1/2") при помощи расположенного под наклоном и без сгибов сливного шланга. Для того, чтобы избежать слишком большого количества конденсата, температуру охлаждающей жидкости следует установить в соответствии с необходимой охлаждающей мощностью.

- 1 Отвод конденсата (гибкий)
- 2 Подсоединение охлаждающей жидкости (гибкое)

Преимущества:

- Полезная мощность охлаждения от 300 Вт до 7000 Вт
- Использование также в экстремальных условиях и при температуре окружающей среды до +70°C

- Поставляется также со всеми водопроводящими деталями из V4A
- Система для TS 8, встроенная в боковую стенку

Важно:

- Воздухо-водяные теплообменники следует всегда использовать только в сочетании с системами обратного охлаждения или системами циркуляции охлаждающей жидкости

Формулы расчета и требования по качеству воды, см. в Интернете по адресу www.rittal.com

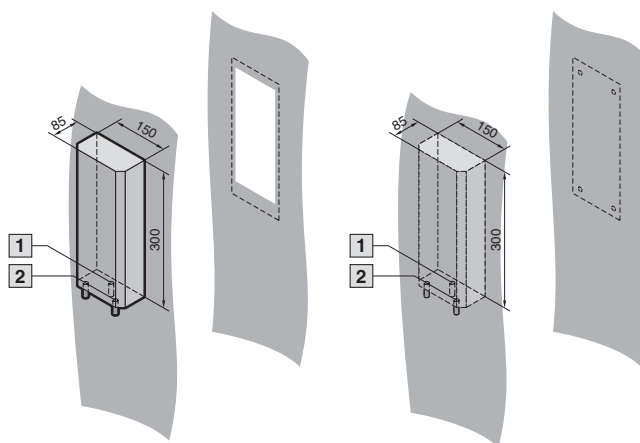
Воздухо-водяные теплообменники

Микро, настенные, полезная мощность охлаждения 300 Вт



Специально для точечного охлаждения тепловых застоев в компактных корпусах и командных панелях.

Комплект поставки:
Агрегат, готовый к подключению, вкл. шаблон выреза и крепежный материал.



- 1 Отвод конденсата $\frac{3}{8}$ "
- 2 Подсоединение охлаждающей жидкости $\frac{3}{8}$ "

Сертификаты,
см. страницу 82.

Детальный чертеж,
см. страницу 1290.

Диаграммы характеристик,
можно найти в Интернете.

4 В
з

Воздухо-водяные теплообменники

Арт. № SK	3212.230	3212.115 ¹⁾	3212.024
Номинальное рабочее напряжение Вольт, Гц	230, 50/60	115, 50/60	24 В (DC)
Размеры мм	Ш 150 В 300 Г 85		
Полезная мощность охлаждения	L 35 W 10, 200 л/ч		300 Вт

Номинальный ток макс.	0,11 A/0,13 A	0,23 A/0,24 A	1,20 A
Входной предохранитель Т	4,0 А		
Хладагент	Вода (см. спецификацию в интернете; Руководство по эксплуатации, пункт 12)		
Температура подаваемой воды	от > +1°C до +30°C		
Допустимое рабочее давление р. макс.	от 1 до 10 бар		
Температурный диапазон	от +1°C до +70°C		
Степень защиты согласно EN 60 529/09.2000	IP 55 ²⁾		
Длительность включения	100 %		
Тип подключения	Клемма подключения		
Вес	3 кг		
Цвет	RAL 7035		
Мощность воздушного потока (свободного) вентилятора	280 м ³ /ч	250 м ³ /ч	
Комплекующие	Кол-во		Стр.
Индикатор температуры	1 шт.	3114.100	714
Концевой выключатель двери	1 шт.	4127.000	1030
Шланг для конденсата	1 шт.	3301.612	720
Выравнивающий клапан для регулирования мощности потока	1 шт.	см. комплекующие	722

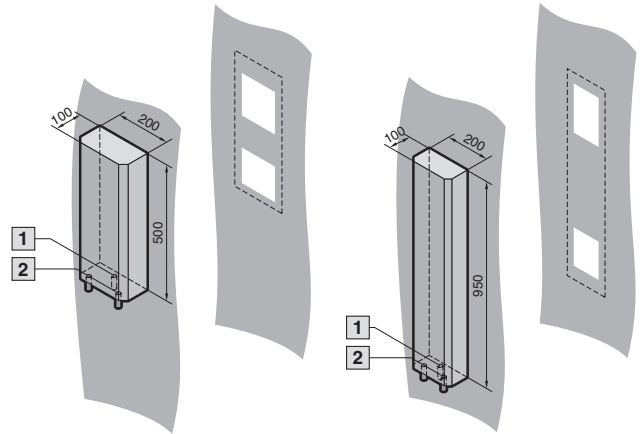
¹⁾ Срок поставки по запросу.

²⁾ IP 65 возможно по запросу.

Другие параметры напряжения возможны по запросу. Возможны технические изменения.

Воздухо-водяные теплообменники

Настенные, полезная мощность охлаждения 600/1250 Вт



Комплект поставки:
Агрегат, готовый к подключению, с блоком клемм подключения, вкл. шаблон вырезов, уплотнительную прокладку и крепежный материал.

! Дополнительно необходимо:

Системы водяного охлаждения, например, системы обратного охлаждения Rittal, см. со страницы 656.

- 1 Отвод конденсата 1/2"
- 2 Подсоединение охлаждающей жидкости 1/2"

Сертификаты,
см. страницу 83.

Детальный чертеж,
см. страницу 1291.

Диаграммы характеристик,
можно найти в Интернете.

Арт. № SK		3214.100	3215.100
Номинальное рабочее напряжение Вольт, Гц		230, 50/60	
Размеры мм	Ш	200	200
	В	500	950
	Г	100	100
Полезная мощность охлаждения	L 35 W 10, 200 л/ч	600 Вт	1250 Вт
	L 35 W 10, 400 л/ч	650 Вт	1300 Вт

Номинальный ток макс.	0,17 A/0,18 A	0,38 A/0,4 A
Входной предохранитель Т	2,0 А	4,0 А
Хладагент	Вода (см. спецификацию в интернете; Руководство по эксплуатации, пункт 12)	
Температура подаваемой воды	от > +1°C до +30°C	
Допустимое рабочее давление р. макс.	от 1 до 10 бар	
Температурный диапазон	от +1°C до +70°C	
Степень защиты согласно EN 60 529/09.2000	IP 55 ¹⁾	
Длительность включения	100 %	
Тип подключения	Блок клемм подключения	
Вес	7 кг	13 кг
Цвет	RAL 7035	
Мощность воздушного потока вентилятора	120 м³/ч	200 м³/ч
Регулирование температуры	Электромагнитный клапан с термостатическим управлением	
Контроль температуры	Встроенный термостат, с переключающим контактом, коммутационная способность 16 А, настраиваемый диапазон от +20°C до +60°C (заводская установка +35°C)	

Комплектующие	Кол-во		Стр.
Индикатор температуры	1 шт.	3114.100	714
Концевой выключатель двери	1 шт.	4127.000	1030
Шланг для конденсата	1 шт.	3301.612	720
Выравнивающий клапан для регулирования мощности потока	1 шт.	см. комплектующие	722

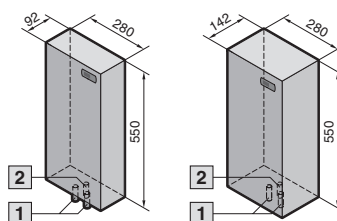
¹⁾ IP 65 возможно по запросу.

Другие параметры напряжения возможны по запросу. Возможны технические изменения.

Комплектующие страница 710 **Системы обратного охлаждения** со страницы 656 **Расчетное ПО** страница 1155

Воздухо-водяные теплообменники

Настенные, полезная мощность охлаждения 500/1000 Вт



Комплект поставки:
Агрегат, готовый к подключению, с блоком клемм подключения, вкл. шаблон вырезов, уплотнительную прокладку и крепежный материал.

Дополнительно необходимо:

Системы водяного охлаждения, например, системы обратного охлаждения Rittal, см. со страницы 656.

Детальный чертеж,
см. страницу 1291.

Диаграммы характеристик,
можно найти в Интернете.

- 1 Подсоединение охлаждающей жидкости 1/2"
- 2 Отвод конденсата 1/2"



		Водопроводящие детали					
Арт. № SK базовый контроллер	CuAL	3363.100	3363.110 ¹⁾	3363.140 ¹⁾	3364.100	3364.110 ¹⁾	3364.140 ¹⁾
Арт. № SK комфортный контроллер	CuAL	3363.500	3363.510 ¹⁾	3363.540 ¹⁾	3364.500	3364.510 ¹⁾	3364.540 ¹⁾
Полезная мощность охлаждения CuAL		L 35 W 10, 400 л/ч 500 Вт			1000 Вт		
Арт. № SK базовый контроллер	V4A	3363.104 ¹⁾	3363.114 ¹⁾	3363.144 ¹⁾	3364.104 ¹⁾	3364.114 ¹⁾	3364.144 ¹⁾
Арт. № SK комфортный контроллер	V4A	3363.504 ¹⁾	3363.514 ¹⁾	3363.544 ¹⁾	3364.504 ¹⁾	3364.514 ¹⁾	3364.544 ¹⁾
Полезная мощность охлаждения V4A		L 35 W 10, 400 л/ч 375 Вт			750 Вт		
Номинальное рабочее напряжение Вольт, Гц		230, 1~, 50/60	115, 1~, 50/60	400, 2~, 50/60	230, 1~, 50/60	115, 1~, 50/60	400, 2~, 50/60
Размеры мм		Ш 280 В 550 Г 92				Ш 280 В 550 Г 142	

Номинальный ток макс.	0,17 A/0,18 A	0,35 A/0,40 A	0,1 A/0,12 A	0,2 A/0,19 A	0,4 A/0,38 A	0,12 A/0,11 A
Входной предохранитель Т	4,0 A		4,0 A ³⁾	4,0 A		4,0 A ³⁾
Хладагент	Вода (см. спецификацию в интернете; Руководство по эксплуатации, пункт 13)					
Температура подаваемой воды	от +1°C до +30°C					
Допустимое рабочее давление р. макс.	от 1 до 10 бар					
Температурный диапазон	от +1°C до +70°C					
Степень защиты согласно EN 60 529/09.2000	IP 55 ²⁾					
Длительность включения	100 %					
Тип подключения	Вставной блок клемм подключения					
Вес	12 кг					15 кг
Цвет	RAL 7035					
Мощность воздушного потока (свободного) вентилятора	270/320 м³/ч					
Регулирование температуры	Базовый или комфортный контроллер (заводская установка +35°C)					

Комплектующие	Кол-во	Стр.
Концевой выключатель двери	1 шт.	4127.000
Система шин SK для комфортного контроллера	1 шт.	3124.100
Интерфейсная карта для комфортного контроллера	1 шт.	3124.200
Шланг для конденсата	1 шт.	3301.612
Выравнивающий клапан для регулирования мощности потока	1 шт.	см. комплектующие
		1030
		717
		716
		720
		722

¹⁾ Срок поставки по запросу.

²⁾ IP 65 возможно по запросу.

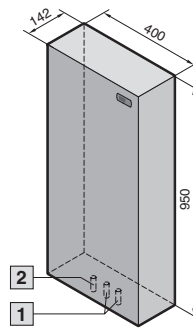
³⁾ Защитный автомат, 2-пол.

Другие параметры напряжения возможны по запросу. Возможны технические изменения.

Комплектующие страница 710 Системы обратного охлаждения со страницы 656 Расчетное ПО страница 1155

Воздухо-водяные теплообменники

Настенные, полезная мощность охлаждения 2000/3000 Вт



Комплект поставки:
Агрегат, готовый к подключению, с блоком клемм подключения, вкл. шаблон вырезов, уплотнительную прокладку и крепежный материал.

Дополнительно необходимо:

Системы водяного охлаждения, например, системы обратного охлаждения Rittal, см. со страницы 656.

Детальный чертеж,
см. страницу 1292.

Диаграммы характеристик,
можно найти в Интернете.

- 1 Подсоединение охлаждающей жидкости 1/2"
- 2 Отвод конденсата 1/2"



		Водопроводящие детали					
Арт. № SK базовый контроллер	CuAL	3373.100	3373.110 ¹⁾	3373.140 ¹⁾	3374.100	3374.110 ¹⁾	3374.140 ¹⁾
Арт. № SK комфортный контроллер	CuAL	3373.500	3373.510 ¹⁾	3373.540 ¹⁾	3374.500	3374.510 ¹⁾	3374.540 ¹⁾
Полезная мощность охлаждения CuAL		L 35 W 10, 400 л/ч 2000 Вт			3000 Вт		
Арт. № SK базовый контроллер	V4A	3373.104 ¹⁾	3373.114 ¹⁾	3373.144 ¹⁾	3374.104 ¹⁾	3374.114 ¹⁾	3374.144 ¹⁾
Арт. № SK комфортный контроллер	V4A	3373.504 ¹⁾	3373.514 ¹⁾	3373.544 ¹⁾	3374.504 ¹⁾	3374.514 ¹⁾	3374.544 ¹⁾
Полезная мощность охлаждения V4A		L 35 W 10, 400 л/ч 1500 Вт			2250 Вт		
Номинальное рабочее напряжение Вольт, Гц		230, 1~, 50/60	115, 1~, 50/60	400, 2~, 50/60	230, 1~, 50/60	115, 1~, 50/60	400, 2~, 50/60
Размеры мм		Ш 400	В 950	Г 142			

Номинальный ток макс.	0,38 A/0,43 A	0,75 A/0,85 A	0,22 A/0,25 A	0,57 A/0,78 A	1,15 A/1,55 A	0,35 A/0,45 A
Входной предохранитель Т	4,0 A		4,0 A ³⁾	4,0 A		4,0 A ³⁾
Хладагент	Вода (см. спецификацию в интернете; Руководство по эксплуатации, пункт 13)					
Температура подаваемой воды	от +1°C до +30°C					
Допустимое рабочее давление р. макс.	от 1 до 10 бар					
Температурный диапазон	от +1°C до +70°C					
Степень защиты согласно EN 60 529/09.2000	IP 55 ²⁾					
Длительность включения	100 %					
Тип подключения	Вставной блок клемм подключения					
Вес	20 кг					
Цвет	RAL 7035					
Мощность воздушного потока (свободного) вентилятора	600/625 м ³ /ч			700/730 м ³ /ч		
Регулирование температуры	Базовый или комфортный контроллер (заводская установка +35°C)					
Комплектующие	Кол-во					Стр.
Концевой выключатель двери	1 шт.	4127.000				1030
Система шин SK для комфортного контроллера	1 шт.	3124.100				717
Интерфейсная карта для комфортного контроллера	1 шт.	3124.200				716
Шланг для конденсата	1 шт.	3301.612				720
Выравнивающий клапан для регулирования мощности потока	1 шт.	см. комплектующие				722

¹⁾ Срок поставки по запросу.

²⁾ IP 65 возможно по запросу.

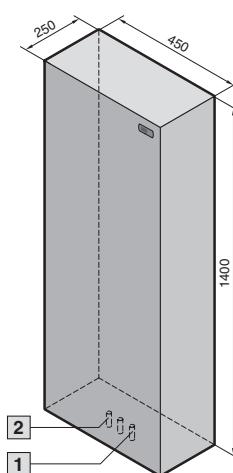
³⁾ Защитный автомат, 2-пол.

Другие параметры напряжения возможны по запросу. Возможны технические изменения.

Комплектующие страница 710 **Системы обратного охлаждения** со страницы 656 **Расчетное ПО** страница 1155

Воздухо-водяные теплообменники

Настенные, полезная мощность охлаждения 5000 Вт



Комплект поставки:
Агрегат, готовый к подключению, с блоком клемм подключения, вкл. шаблон вырезов, уплотнительную прокладку и крепежный материал.

Дополнительно необходимо:

Системы водяного охлаждения, например, системы обратного охлаждения Rittal, см. со страницы 656.

Детальный чертеж,
см. страницу 1292.

Диаграммы характеристик,
можно найти в Интернете.

- 1 Подсоединение охлаждающей жидкости 1/2"
- 2 Отвод конденсата 1/2"



		Водопроводящие детали		
Арт. № SK базовый контроллер	CuAL	3375.100	3375.110 ¹⁾	3375.140 ¹⁾
Арт. № SK комфортный контроллер	CuAL	3375.500	3375.510 ¹⁾	3375.540 ¹⁾
Полезная мощность охлаждения CuAL		L 35 W 10, 400 л/ч	5000 Вт	
Арт. № SK базовый контроллер	V4A	3375.104 ¹⁾	3375.114 ¹⁾	3375.144 ¹⁾
Арт. № SK комфортный контроллер	V4A	3375.504 ¹⁾	3375.514 ¹⁾	3375.544 ¹⁾
Полезная мощность охлаждения V4A		L 35 W 10, 400 л/ч	3750 Вт	
Номинальное рабочее напряжение Вольт, Гц		230, 1~, 50/60	115, 1~, 50/60	400, 2~, 50/60
Размеры мм		Ш В Г	450 1400 250	

Номинальный ток макс.	1,0 A/1,35 A	2,0 A/2,7 A	0,6 A/0,8 A
Входной предохранитель Т	4,0 A		4,0 A ³⁾
Хладагент	Вода (см. спецификацию в интернете; Руководство по эксплуатации, пункт 13)		
Температура подаваемой воды	от +1°C до +30°C		
Допустимое рабочее давление р. макс.	от 1 до 10 бар		
Температурный диапазон	от +1°C до +70°C		
Степень защиты согласно EN 60 529/09.2000	IP 55 ²⁾		
Длительность включения	100 %		
Тип подключения	Вставной блок клемм подключения		
Вес	56 кг		59 кг
Цвет	RAL 7035		
Мощность воздушного потока (свободного) вентилятора	2365/2750 м ³ /ч		
Регулирование температуры	Базовый или комфортный контроллер (заводская установка +35°C)		

Комплектующие	Кол-во	Стр.
Концевой выключатель двери	1 шт. 4127.000	1030
Система шин SK для комфортного контроллера	1 шт. 3124.100	717
Интерфейсная карта для комфортного контроллера	1 шт. 3124.200	716
Шланг для конденсата	1 шт. 3301.612	720
Выравнивающий клапан для регулирования мощности потока	1 шт. см. комплектующие	722

¹⁾ Срок поставки по запросу.

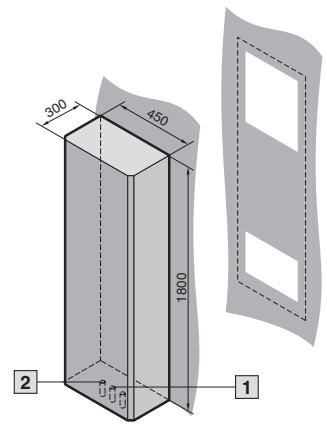
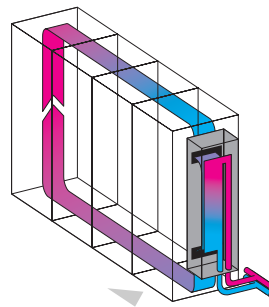
²⁾ IP 65 возможно по запросу.

³⁾ Защитный автомат, 2-пол.

Другие параметры напряжения возможны по запросу. Возможны технические изменения.

Воздухо-водяные теплообменники

Настенные, полезная мощность охлаждения 7000 Вт



Комплект поставки:
Агрегат, готовый к подключению, с блоком клемм подключения, вкл. шаблон вырезов, уплотнительную прокладку и крепежный материал.

Дополнительно необходимо:

Системы водяного охлаждения, например, системы обратного охлаждения Rittal, см. со страницы 656.

- 1 Отвод конденсата 1/2"
- 2 Подсоединение охлаждающей жидкости 1/2"

Детальный чертеж,
см. страницу 1293.

Диаграммы характеристик,
можно найти в Интернете.

Арт. № SK	3216.480 ¹⁾	
Номинальное рабочее напряжение Вольт, Гц	400, 3~, 50/60	480, 3~, 60
Размеры мм	Ш	450
	В	1800
	Г	300
Полезная мощность охлаждения	L 35 W 10, 500 л/ч	7000 Вт
	L 35 W 20, 500 л/ч	4500 Вт

Номинальный ток макс.	1,4 A/1,6 A	1,2 A
Входной предохранитель Т	4,0 А (защитный автомат 3-полюсный)	
Номинальная мощность P _{эл}	450 Вт/700 Вт	630 Вт
Хладагент	Вода (см. спецификацию в интернете; Руководство по эксплуатации, пункт 12)	
Температура подаваемой воды	от +1°C до +30°C	
Допустимое рабочее давление р. макс.	от 1 до 10 бар	
Температурный диапазон	от +1°C до +70°C	
Степень защиты согласно EN 60 529/09.2000	IP 55 ²⁾	
Длительность включения	100 %	
Тип подключения	Блок клемм подключения	
Вес	79 кг	
Цвет	RAL 7035	
Мощность воздушного потока вентилятора	2400 м³/ч	
Регулирование температуры	электромагнитный клапан с термостатическим управлением	

Комплектующие	Кол-во	Стр.
Индикатор температуры	1 шт. 3114.100	714
Концевой выключатель двери	1 шт. 4127.000	1030
Шланг для конденсата	1 шт. 3301.612	720
Выравнивающий клапан для регулирования мощности потока	1 шт. см. комплектующие	722

¹⁾ Срок поставки по запросу.

²⁾ IP 65 возможно по запросу.

Другие параметры напряжения возможны по запросу. Возможны технические изменения.



Адаптерная рама

для установки воздушно-водяного теплообменника SK 3216.480 на боковые стенки шкафов TS глубиной 500 мм.

Материал:
Листовая сталь

Цвет:
RAL 7035

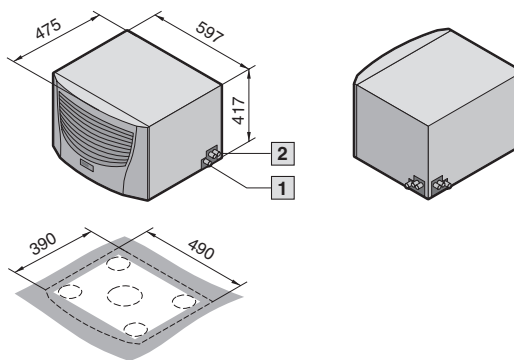
Кол-во	Арт. № SK
1 шт.	3216.470

Детальный чертеж,
см. страницу 1293.

Комплектующие страница 710 Системы обратного охлаждения со страницы 656 Расчетное ПО страница 1155

Воздухо-водяные теплообменники

Потолочные, полезная мощность охлаждения 2500 Вт



Комплект поставки:
Агрегат, готовый к подключению, с блоком клемм подключения, вкл. шаблон вырезов, уплотнительную прокладку и крепежный материал.

! Дополнительно необходимо:

Системы водяного охлаждения, например, системы обратного охлаждения Rittal, см. со страницы 656.

- 1 Отвод конденсата 1/2" (гибкий)
- 2 Подсоединение охлаждающей жидкости 1/2" (гибкое)

Сертификаты,
см. страницу 84.

Детальный чертеж,
см. страницу 1293.

Диаграммы характеристик,
можно найти в Интернете.

Защита промышленных прав:

Немецкий промышленный образец № 402 02 324 и № 402 02 325
Промышленный образец США US D 492,319S
Индийский промышленный образец № 189 956
Китайский промышленный образец № ZL 0330 6415.6



		Водопроводящие детали		
Арт. № SK базовый контроллер	CuAL	3209.100	3209.110	3209.140 ¹⁾
Арт. № SK комфортный контроллер	CuAL	3209.500	3209.510	3209.540 ¹⁾
Полезная мощность охлаждения CuAL		L 35 W 10, 400 л/ч 2500 Вт		
Арт. № SK базовый контроллер	V4A	3209.104 ¹⁾	3209.114 ¹⁾	3209.144 ¹⁾
Арт. № SK комфортный контроллер	V4A	3209.504 ¹⁾	3209.514 ¹⁾	3209.544 ¹⁾
Полезная мощность охлаждения V4A		L 35 W 10, 400 л/ч 1875 Вт		
Номинальное рабочее напряжение Вольт, Гц		230, 50/60	115, 50/60	400, 2-, 50/60
Размеры мм		Ш 597	В 417	Г 475

Номинальный ток макс.	0,40 A/0,48 A	0,85 A/0,95 A	0,25 A/0,30 A
Входной предохранитель Т	4,0 А		
Хладагент	Вода (см. спецификацию в интернете; Руководство по эксплуатации, пункт 13)		
Температура подаваемой воды	от > +1°C до +30°C		
Допустимое рабочее давление р. макс.	от 1 до 10 бар		
Температурный диапазон	от +1°C до +70°C		
Степень защиты согласно EN 60 529/09.2000	IP 55 ²⁾		
Длительность включения	100 %		
Тип подключения	Вставной блок клемм подключения		
Вес	23,5 кг	27,5 кг	27,5 кг
Цвет	RAL 7035		
Мощность воздушного потока (свободного) вентилятора	1030 м³/ч		
Регулирование температуры	Базовый или комфортный контроллер (заводская установка +35°C)		

Комплектующие	Кол-во	Стр.
Концевой выключатель двери	1 шт. 4127.000	1030
Система шин SK для комфортного контроллера	1 шт. 3124.100	717
Интерфейсная карта для комфортного контроллера	1 шт. 3124.200	716
Система воздуховодов	1 шт. 3286.870	711
Заглушка для выхода внутреннего воздуха	1 шт. 3286.880	712
Шланг для конденсата	1 шт. 3301.612	720
Выравнивающий клапан для регулирования мощности потока	1 шт. см. комплектующие	722

¹⁾ Срок поставки по запросу.

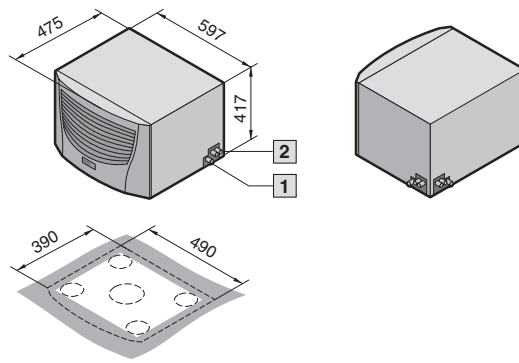
²⁾ IP 65 возможно по запросу.

Другие параметры напряжения возможны по запросу. Возможны технические изменения.

Комплектующие страница 710 **Системы обратного охлаждения** со страницы 656 **Расчетное ПО** страница 1155

Воздухо-водяные теплообменники

Потолочные, полезная мощность охлаждения 4000 Вт



Комплект поставки:
Агрегат, готовый к подключению, с блоком клемм подключения, вкл. шаблон вырезов, уплотнительную прокладку и крепежный материал.

! Дополнительно необходимо:

Системы водяного охлаждения, например, системы обратного охлаждения Rittal, см. со страницы 656.

- 1 Отвод конденсата 1/2" (гибкий)
- 2 Подсоединение охлаждающей жидкости 1/2" (гибкое)

Сертификаты,
см. страницу 84.

Детальный чертеж,
см. страницу 1293.

Диаграммы характеристик,
можно найти в Интернете.

Защита промышленных прав:

Немецкий промышленный образец № 402 02 324 и № 402 02 325
Промышленный образец США US D 492,319S
Индийский промышленный образец № 189 956
Китайский промышленный образец № ZL 0330 6415.6



		Водопроводящие детали		
Арт. № SK базовый контроллер	CuAL	3210.100	3210.110	3210.140 ¹⁾
Арт. № SK комфортный контроллер	CuAL	3210.500	3210.510	3210.540 ¹⁾
Полезная мощность охлаждения CuAL		L 35 W 10, 400 л/ч	4000 Вт	
Арт. № SK базовый контроллер	V4A	3210.104 ¹⁾	3210.114 ¹⁾	3210.144 ¹⁾
Арт. № SK комфортный контроллер	V4A	3210.504 ¹⁾	3210.514 ¹⁾	3210.544 ¹⁾
Полезная мощность охлаждения V4A		L 35 W 10, 400 л/ч	3000 Вт	
Номинальное рабочее напряжение Вольт, Гц		230, 50/60	115, 50/60	400, 2-, 50/60
Размеры мм		Ш 597 В 417 Г 475		

Номинальный ток макс.	0,44 A/0,5 A	0,9 A/1,0 A	0,25 A/0,3 A
Входной предохранитель Т	4,0 А		
Хладагент	Вода (см. спецификацию в интернете; Руководство по эксплуатации, пункт 13)		
Температура подаваемой воды	от > +1°C до +30°C		
Допустимое рабочее давление р. макс.	от 1 до 10 бар		
Температурный диапазон	от +1°C до +70°C		
Степень защиты согласно EN 60 529/09.2000	IP 55 ²⁾		
Длительность включения	100 %		
Тип подключения	Вставной блок клемм подключения		
Вес	25,5 кг	29,5 кг	29,5 кг
Цвет	RAL 7035		
Мощность воздушного потока (свободного) вентилятора	925 м³/ч		
Регулирование температуры	Базовый или комфортный контроллер (заводская установка +35°C)		

Комплектующие	Кол-во	Стр.
Концевой выключатель двери	1 шт. 4127.000	1030
Система шин SK для комфортного контроллера	1 шт. 3124.100	717
Интерфейсная карта для комфортного контроллера	1 шт. 3124.200	716
Система воздуховодов	1 шт. 3286.870	711
Заглушка для выхода внутреннего воздуха	1 шт. 3286.880	712
Шланг для конденсата	1 шт. 3301.612	720
Выравнивающий клапан для регулирования мощности потока	1 шт. см. комплектующие	722

¹⁾ Срок поставки по запросу.

²⁾ IP 65 возможно по запросу.

Другие параметры напряжения возможны по запросу. Возможны технические изменения.

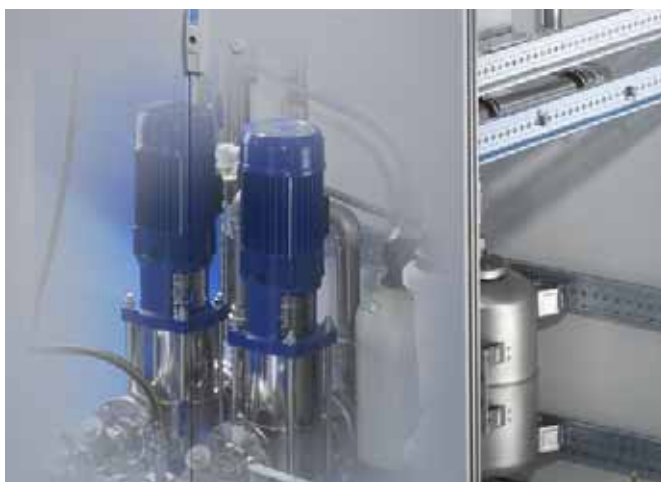
Комплектующие страница 710 **Системы обратного охлаждения** со страницы 656 **Расчетное ПО** страница 1155

В
4.3

Воздухо-водяные теплообменники

Водно-водяные теплообменники

Аргументы



Особенности конструкции:

6 вариантов мощности охлаждения от 25 до 250 кВт

Применение:

Использование гидравлической системы предприятия, не пригодной для непосредственного охлаждения распределительных шкафов.

Например: гидравлические системы градирни, промышленное водоснабжение, бассейны и т.д., агрессивная или загрязненная вода. Также и для прямого охлаждения распределительных шкафов (ДСР), когда подаваемая вода должна иметь повышенную температуру.

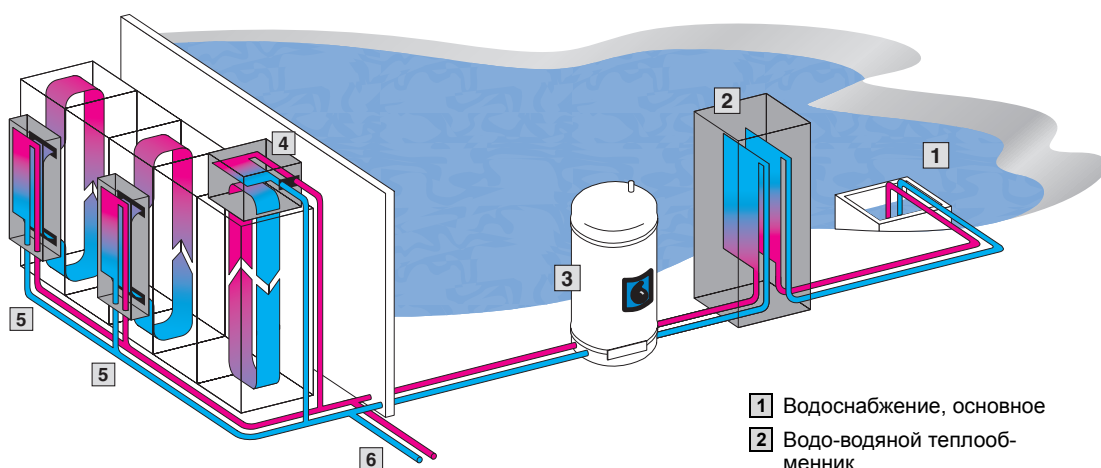
Водно-водяные теплообменники



Индикация режима работы и настройка через локальную сеть (ТСР/IP).

Резервирование дублированный насос, с регулируемым числом оборотов, в переменном режиме 24 ч.

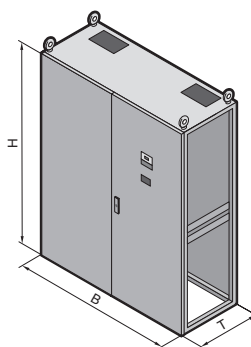
Удобный в обслуживании Внутренние детали можно изъять из шкафа одним цельным модулем.



- 1 Водоснабжение, основное
- 2 Водно-водяной теплообменник
- 3 Буферная ёмкость, опционально
- 4 Воздухо-водяной теплообменник, потолочный
- 5 Воздухо-водяной теплообменник, потолочный/настенный
- 6 Другие варианты охлаждения, например, охлаждение машин

Водно-водяные теплообменники

Мощность охлаждения от 25 до 250 кВт



B = Ширина
H = Высота
T = Глубина

Применение:

Водно-водяные теплообменники служат в основном для физического и гидравлического отделения основного водяного контура (грязь, скачки давления и т.д.) от вторичного водяного контура.

Техническое исполнение:

- Компактная конструкция в рамном каркасе
- Встроен в корпус TS 8
- Цифровой контроллер
- Беспотенциальный контакт для общего сигнала о неисправностях
- Индикация и контроль потока
- Подключения воды в основании
- Агрегат с двумя насосами с бесступенчатой регулировкой оборотов
- Трехходовой клапан с бесступенчатой регулировкой (4 – 20 мА)

Комплект поставки:

Водно-водяной теплообменник готовый к подключению, с документацией на нескольких языках, вкл. функциональную схему и электрические схемы.

Указание:

На рисунке показаны агрегаты с индивидуальными опциями.



Комплектующие:

- Буферная ёмкость 1000 – 3000 л
- Стандартный насос с автоматическим байпасом
- Подключение аварийного водоснабжения
- Датчик потока на вторичной стороне
- Подключение Ethernet-, BACnet- и SNMP
- Магнитный фильтр
- Трубопровод из нержавеющей стали 1.4401 (AISI 316)
- Рамный каркас, без корпуса TS 8

Принципиальная схема, см. страницу 1290.

Арт. № SK	3232.900	3232.910	3232.920	3232.930	3232.940	3232.950	3232.960
Номинальное рабочее напряжение Вольт, Гц	400, 3~, 50						
Размеры вкл. цоколь мм	Ш	1200	1200	1200	1600	1600	2000
	В	1900	1900	1900	1900	1900	1900
	Г	800	800	800	800	800	800
Мощность охлаждения при $T_{wp} = 6^{\circ}\text{C}/T_{ws} = 15^{\circ}\text{C}$	25000 Вт	50000 Вт	75000 Вт	100000 Вт	150000 Вт	200000 Вт	250000 Вт

Потребляемая мощность	3,54 кВт	5,7 кВт	5,7 кВт	10,4 кВт	10,4 кВт	13,6 кВт	13,6 кВт
Номинальный ток макс.	3,5 А	5,9 А	5,9 А	10,2 А	10,2 А	10,8 А	10,8 А
Температурный диапазон	Окружающая среда	от +5°C до +45°C					
	Тр первичной стороны	от +6°C до +30°C					
	Тс вторичной стороны	от +6°C до +30°C					
Мощность насоса (л/мин.)	первичная/вторичная	62	125	187	250	375	500
Давление насоса (бар)	первичное	1,5 – 6,0					
Давление насоса (бар)	вторичное (потребители)	2,5					
Гидравлические подключения	первичная/вторичная	RP 1"	RP 1 1/4"	RP 1 1/2"	RP 2"	RP 2"	RP 2 1/2"
Вес		400 кг	450 кг	450 кг	700 кг	700 кг	900 кг
Цвет		RAL 7035					
Степень защиты (электрика)		IP 54					
Регулирование температуры		Электронное регулирование с цифровым индикатором, диапазон регулирования от +5°C до +50°C					

Срок поставки по запросу.

Иные напряжения, иные частоты и технические изменения возможны по запросу.

Воздухо-водяные теплообменники со страницы 676 Системы замков TS 8 со страницы 947 Система линейных шкафов TS 8 со страницы 138 Перепускной клапан страница 722 Присадки страница 722

Воздухо-воздушные теплообменники

Аргументы

Воздухо-воздушные теплообменники используются при условии, что температура окружающей среды ниже температуры внутри шкафа. Пыль и агрессивный окружающий воздух не проникают внутрь шкафа благодаря отдельным воздушным контурам.

Платформенная стратегия/монтаж



Одинаковые монтажные вырезы для различных классов мощности.

Легкая установка
Благодаря малому весу, простым монтажным вырезам и удобному креплению теплооб-

менников, установка в уже укомплектованный шкаф или корпус осуществляется без проблем.

Сервис/безопасность



Легкое обслуживание
Теплообменная кассета очень легко демонтируется и без труда чистится. Продуманная

конструкция позволяет проводить все техническое обслуживание с большой экономией времени и средств.

Преимущества:

- Удельная тепловая мощность от 17,5 Вт/К до 90 Вт/К
- Раздельная регулировка внешнего и внутреннего контура
- Монтажные вырезы и размеры корпусов идентичны вырезам и размерам настенных холодильных агрегатов TopTherm
- Возможен наружный и внутренний монтаж
- Дизайн идентичен дизайну настенных холодильных агрегатов

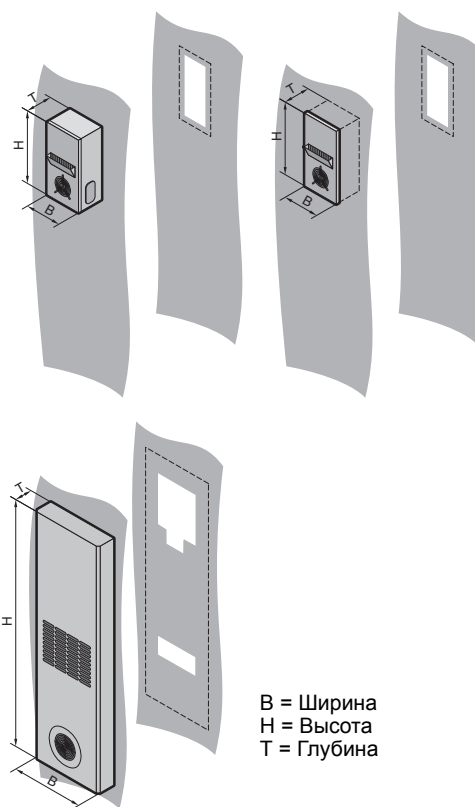
Важно:

- Разница между температурой помещения и температурой в шкафу определяет соответствующую мощность теплоотвода.

Принцип расчета см. в Интернете по адресу www.rittal.com

Воздухо-воздушные теплообменники

Настенный монтаж



B = Ширина
H = Высота
T = Глубина

Комплект поставки:
Полностью готовый к подключению блок.

Детальный чертеж,
см. страницу 1295.

Диаграммы характеристик,
можно найти в Интернете.

SK 3125.800
Компактный настенный воздуховоздушный теплообменник. Идеально подходит для компактных корпусов и командных панелей. Наружный и внутренний монтаж.

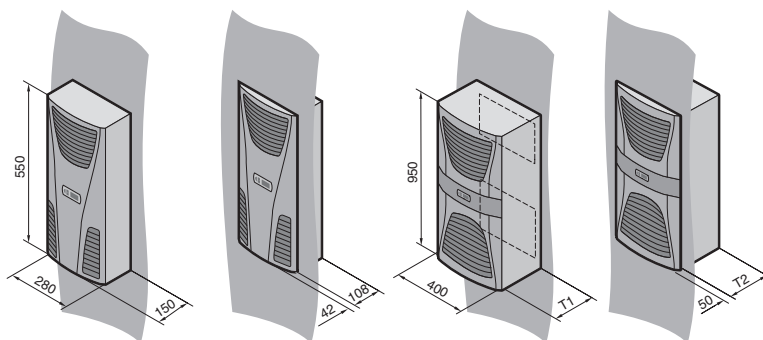
SK 3129.800
Особенно плоский воздуховоздушный теплообменник. Идеально подходит для установки в дверь/внутреннего монтажа.

Арт. № SK	3125.800		3129.800	
Номинальное рабочее напряжение Вольт, Гц	230, 1~, 50/60			
Размеры мм	B	200	400	
	H	400	1360	
	T	146	110	
Удельная тепловая мощность	12 Вт/К		62 Вт/К	
Вентиляторы	2 шт./ТО			
Номинальный ток макс. на вентилятор	0,11 A/0,13 A		0,45 A/0,55 A	
Входной предохранитель T	2,0 A			
Мощность на вентилятор	25 Вт/30 Вт		100 Вт/130 Вт	
Мощность воздушного потока вентиляторов	Внешний контур	265 м³/ч / 315 м³/ч	860 м³/ч / 900 м³/ч	
	Внутренний контур	265 м³/ч / 315 м³/ч	860 м³/ч / 900 м³/ч	
Температурный диапазон	от -5°C до +55°C			
Тип подключения	Кабель подключения			
Вес	8 кг		30 кг	
Цвет	RAL 7035			
Степень защиты согласно EN 60 529/09.2000	Внутренний контур	IP 54		
Комплектующие	Кол-во			Стр.
Терморегулятор	1 шт.	3110.000	715	
Индикатор температуры	1 шт.	3114.100	714	
Регулятор числа оборотов	1 шт.	3120.000	716	

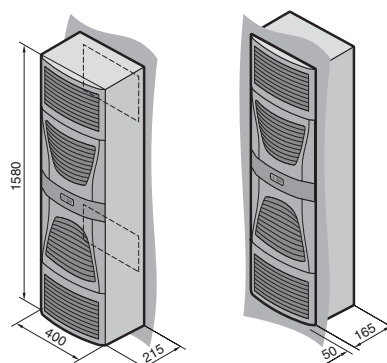
Возможны другие напряжения питания по запросу. Возможны технические изменения.

Воздухо-воздушные теплообменники

Настенный монтаж с регулировкой



B = Ширина
H = Высота
T = Глубина



RITTAL
TOP
THERM

Комплект поставки:
Полностью готовый к подключению блок.

Сертификаты,
см. страницу 85.

Детальный чертеж,
см. страницу 1295.

Диаграммы характеристик,
можно найти в Интернете.

- С регулировкой и цифровым индикатором температуры
- Беспотенциальный контакт при превышении температуры

В
4з

Воздухо-воздушные теплообменники

Арт. № SK	3126.100	3127.100	3128.100	3129.100	3130.100
Номинальное рабочее напряжение Вольт, Гц	230, 1~, 50/60				
Размеры мм	B	280	400	400	400
	H	550	950	950	1580
	T1	150	205	225	215
	T2	—	155	175	—
Удельная тепловая мощность	17,5 Вт/К	30 Вт/К	45 Вт/К	60 Вт/К	90 Вт/К

Вентиляторы	2 шт./ТО					
Номинальный ток макс. на вентилятор	0,11 A/0,13 A	0,28 A/0,34 A	0,3 A/0,4 A	0,38 A/0,4 A	0,67 A/0,88 A	
Входной предохранитель T	2,0 A					
Мощность на вентилятор	23 Вт/27 Вт	60 Вт/75 Вт	70 Вт/90 Вт	85 Вт/90 Вт	150 Вт/200 Вт	
Мощность воздушного потока вентиляторов	Внешний контур	265 м³/ч / 315 м³/ч	480 м³/ч / 525 м³/ч	600 м³/ч / 625 м³/ч	860 м³/ч / 900 м³/ч	850 м³/ч / 945 м³/ч
	Внутренний контур	265 м³/ч / 315 м³/ч	480 м³/ч / 525 м³/ч	600 м³/ч / 625 м³/ч	860 м³/ч / 900 м³/ч	850 м³/ч / 945 м³/ч
Температурный диапазон	от -5°C до +55°C					
Тип подключения	Вставной блок клемм подключения					
Вес	10 кг	18 кг	19 кг	21 кг	34 кг	
Цвет	RAL 7035					
Степень защиты согласно EN 60 529/09.2000	Внутренний контур	IP 54				

Комплектующие	Кол-во				Стр.
Фильтрующие прокладки	3 шт.	3286.300	3286.400		723
Металлический фильтр	1 шт.	3286.310	3286.410		724
Регулятор числа оборотов	1 шт.	3120.000			716

Возможны другие напряжения питания по запросу. Возможны технические изменения.

Комплектующие страница 710 Системы обратного охлаждения со страницы 656 Расчетное ПО страница 1155



Фильтрующие вентиляторы идеально подходят для экономичного отвода тепла. Условие: относительно чистый воздух окружающей среды с температурой ниже, чем в рассматриваемом распределительном шкафу. Все модели фильтрующих вентиляторов поставляются также с ЭМС-экранированием и под все необходимые номинальные напряжения.

Быстрый монтаж



Быстрый монтаж на защелках
Он гарантирует быстрое и абсолютно надежное крепление фильтрующего вентилятора. Все требования по степени защиты IP 54 выполнены в стандартном

исполнении. Винты не требуются. Так как при демонтаже решетки винты также не требуются, то смена прокладки фильтра выполняется так же быстро.

Выдуть или задуть?
Направление потока воздуха быстро меняется с нагнетания (стандартная установка) на выдув. Вентилятор просто поворачивается на 180°.

Разнообразные возможности использования и функциональность



Полная мощность нужна не всегда!
При низких температурах окружающей среды мощность вентилятора можно уменьшить. Благодаря адаптации числа оборотов вентилятора к окружающей температуре с помощью регулятора, снижается уровень шума.

ЭМС-экранирование
Все фильтрующие вентиляторы и выходные фильтры альтернативно предлагаются с ЭМС-экранированием. Необходимый проводящий контакт обеспечивается при помощи металлического слоя на корпусе фильтрующего вентилятора и специальной уплотнительной рамы.

Защита от водяных струй
Крышка от водяных струй предотвращает проникновение влаги, что особенно важно в пищевой промышленности. Степень защиты IP 56 достигается в сочетании с прокладками фильтра.

Преимущества:

- Мощность воздушного потока 20 м³/ч до 700 м³/ч
- Быстрый монтаж
- Стандартно IP 54
- Направление воздушного потока может меняться с нагнетательного (стандартно) на всасывающее
- Все вентиляторы также с ЭМС-экранированием
- Небольшая монтажная глубина
- Возможность соединения вентиляторов в ряд

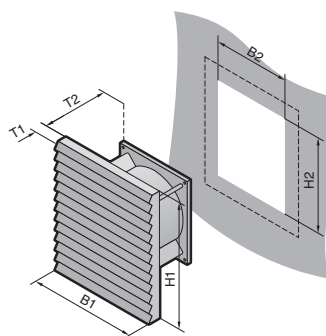
Важно:

- Необходимый объемный расход определяется заданным тепловыделением и максимально возможной температурой окружающей среды.
- Блоки фильтрующего вентилятора и выходного вентилятора всегда следует использовать одновременно.

Формулы расчета см. в Интернете по адресу www.rittal.com

Фильтрующие вентиляторы

Мощность воздушного потока 20/55 м³/ч



B = Ширина
H = Высота
T = Глубина

Комплект поставки:
Фильтрующий вентилятор,
готовый к установке,
вкл. фильтрующую прокладку.

**Немецкий промышленный
образец № M 93 04 846**

Сертификаты,
см. страницу 85.

Диаграммы характеристик,
можно найти в Интернете.

В
4.4

Фильтрующие вентиляторы

Арт. № SK Фильтрующий вентилятор	3321.107	3321.117	3321.027	3321.047 ¹⁾	3322.107	3322.117	3322.027	3322.047 ¹⁾
Номинальное рабочее напряжение Вольт, Гц	230, 50/60	115, 50/60	24 (DC)	48 (DC)	230, 50/60	115, 50/60	24 (DC)	48 (DC)
Размеры мм	V1/H1	116,5			148,5			
	V2/H2	92 + 0,8 ²⁾			124 ²⁾			
	T1	10			10,5			
Максимальная монтажная глубина мм	T2	42			57			
Мощность свободного потока	20/25 м³/ч		20 м³/ч		55/66 м³/ч		55 м³/ч	
Мощность воздушного потока с выходным фильтром и стандартной фильтрующей прокладкой	1 x SK 3321.207: 15/18 м³/ч				1 x SK 3322.207: 43/50 м³/ч			

Осевой вентилятор	двигатель с расщепленными полюсами с автоматическим пуском		двигатель постоянного тока		двигатель с расщепленными полюсами с автоматическим пуском		двигатель постоянного тока	
Номинальный ток макс.	69 мА 58 мА	138 мА 115 мА	125 мА	90 мА	0,12 А 0,11 А	0,24 А 0,23 А	0,35 А	90 мА
Мощность	12,5 Вт/10,3 Вт		3,0 Вт	4,1 Вт	19,0 Вт/18,0 Вт		7,7 Вт	4,4 Вт
Уровень шума	41/46 дБ (А)		41 дБ (А)		46/49 дБ (А)		46 дБ (А)	
Температурный диапазон	от -10°C до +55°C							
Цвет	RAL 7035 ³⁾							
Степень защиты согласно EN 60 529/09.2000	IP 54 в стандартном исполнении IP 56 при использовании защитного кожуха							
Арт. № SK Выходной фильтр	3321.207				3322.207			

Комплектующие	Кол-во									Стр.
Сменные фильтрующие прокладки	5 шт.	3321.700							3322.700	725
Терморегулятор	1 шт.	3110.000								715
Индикатор температуры	1 шт.	3114.100	3114.115	3114.024	–	3114.100	3114.115	3114.024	–	714
Регулятор числа оборотов	1 шт.	3120.000	3120.115	–	–	3120.000	3120.115	–	–	716
Защитный кожух	1 шт.	3321.800				3322.800				721

¹⁾ Срок поставки по запросу.

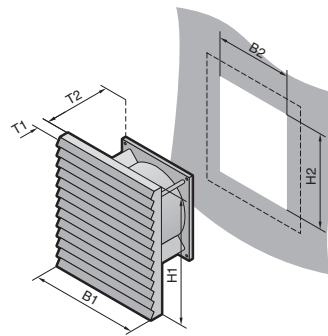
²⁾ При толщине листа > 2,5 мм вырез V2/H2 необходимо увеличить на 1 мм.

³⁾ Исполнение в RAL 7032 по запросу.

Возможны нестандартные напряжения по запросу. Возможны технические изменения.

Фильтрующие вентиляторы

Мощность воздушного потока 105/180 м³/ч



B = Ширина
H = Высота
T = Глубина

Комплект поставки:
Фильтрующий вентилятор,
готовый к установке,
вкл. фильтрующую прокладку.

**Немецкий промышленный
образец № M 93 04 846**

Сертификаты,
см. страницу 85.

Диаграммы характеристик,
можно найти в Интернете.

Арт. № SK Фильтрующий вентилятор	3323.107	3323.117	3323.027	3323.047 ¹⁾	3324.107	3324.117	3324.027	3324.047 ¹⁾
Номинальное рабочее напряжение Вольт, Гц	230, 50/60	115, 50/60	24 (DC)	48 (DC)	230, 50/60	115, 50/60	24 (DC)	48 (DC)
Размеры мм	B1/H1	204			255			
	B2/H2	177 ²⁾			224 ²⁾			
	T1	12,5			12,5			
Максимальная монтажная глубина мм	T2	82,5			105			
Мощность свободного потока	105/120 м³/ч		105 м³/ч		180/160 м³/ч		180 м³/ч	
Мощность воздушного потока с выходным фильтром и стандартной фильтрующей прокладкой	1 x SK 3323.207: 71/82 м³/ч 2 x SK 3323.207: 85/98 м³/ч 1 x SK 3325.207: 78/90 м³/ч				1 x SK 3325.207: 115/95 м³/ч 2 x SK 3325.207: 165/140 м³/ч 1 x SK 3326.207: 155/130 м³/ч			

Осевой вентилятор	двигатель с расщепленными полюсами с автоматическим пуском		двигатель постоянного тока		двигатель с расщепленными полюсами с автоматическим пуском		двигатель постоянного тока	
	Номинальный ток макс.	0,12 A 0,11 A	0,24 A 0,23 A	0,35 A	90 mA	0,19 A 0,20 A	0,38 A 0,40 A	0,3 A
Мощность	19,0 Вт/18,0 Вт		8,0 Вт	4,3 Вт	30,0 Вт/35,0 Вт		7,2 Вт	14,0 Вт
Уровень шума	46/49 дБ (A)		46 дБ (A)		52/48 дБ (A)		52 дБ (A)	
Температурный диапазон	от -10°C до +55°C							
Цвет	RAL 7035 ³⁾							
Степень защиты согласно EN 60 529/09.2000	IP 54 в стандартном исполнении IP 55 при использовании дополнительной прокладки тонкой очистки IP 56 при использовании дополнительной фильтрующей прокладки тонкой очистки и защитного кожуха							

Арт. № SK Выходной фильтр	3323.207				3325.207					
Комплектующие	Кол-во								Стр.	
Сменные фильтрующие прокладки	5 шт.	3171.100				3172.100				725
Фильтрующие прокладки тонкой очистки	5 шт.	3181.100				3182.100				725
Терморегулятор	1 шт.	3110.000								715
Индикатор температуры	1 шт.	3114.100	3114.115	3114.024	–	3114.100	3114.115	3114.024	–	714
Регулятор числа оборотов	1 шт.	3120.000	3120.115	–	–	3120.000	3120.115	–	–	716
Защитный кожух	1 шт.	3323.800				3324.800				721

¹⁾ Срок поставки по запросу.

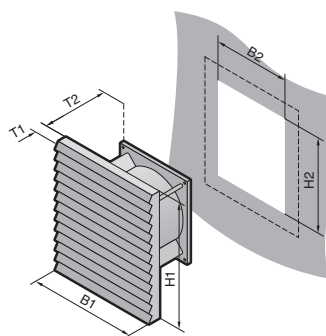
²⁾ При толщине листа > 2,5 мм размер выреза B2/H2 следует сделать на 1 мм больше.

³⁾ Исполнение в цвете RAL 7032 по запросу.

Другие параметры напряжения возможны по запросу. Возможны технические изменения.

Фильтрующие вентиляторы

Мощность воздушного потока 230 м³/ч



B = Ширина
H = Высота
T = Глубина

Комплект поставки:
Фильтрующий вентилятор,
готовый к установке,
вкл. фильтрующую прокладку.

**Немецкий промышленный
образец № M 93 04 846**

Сертификаты,
см. страницу 85.

Диаграммы характеристик,
можно найти в Интернете.

В
4.4

Фильтрующие вентиляторы

Арт. № SK Фильтрующий вентилятор	3325.107	3325.117	3325.027	3325.047 ¹⁾
Номинальное рабочее напряжение Вольт, Гц	230, 50/60	115, 50/60	24 (DC)	48 (DC)
Размеры мм	B1/H1	255		
	B2/H2	224 ²⁾		
	T1	12,5		
Максимальная монтажная глубина мм	T2	105		
Мощность свободного потока	230/265 м³/ч		230 м³/ч	
Мощность воздушного потока с выходным фильтром и стандартной фильтрующей прокладкой	1 x SK 3325.207: 170/205 м³/ч 2 x SK 3325.207: 200/230 м³/ч 1 x SK 3326.207: 190/215 м³/ч			

Осевой вентилятор	Двигатель с расщепленными полюсами с автоматическим пуском		Двигатель постоянного тока	
Номинальный ток макс.	0,28 A 0,24 A	0,53 A 0,49 A	0,59 A	0,31 A
Мощность	41,0 Вт/38,0 Вт		14,0 Вт	15,0 Вт
Уровень шума	54/56 дБ (A)		54 дБ (A)	
Температурный диапазон	от -10°C до +55°C			
Цвет	RAL 7035 ³⁾			
Степень защиты согласно EN 60 529/09.2000	IP 54 в стандартном исполнении IP 55 при использовании дополнительной прокладки тонкой очистки IP 56 при использовании дополнительной фильтрующей прокладки тонкой очистки и защитного кожуха			

Арт. № SK Выходной фильтр	3325.207				Стр.
Комплектующие	Кол-во				
Сменные фильтрующие прокладки	5 шт.	3172.100			725
Фильтрующие прокладки тонкой очистки	5 шт.	3182.100			725
Терморегулятор	1 шт.	3110.000			715
Индикатор температуры	1 шт.	3114.100	3114.115	3114.024	714
Регулятор числа оборотов	1 шт.	3120.000	3120.115	–	716
Защитный кожух	1 шт.	3324.800			721

¹⁾ Срок поставки по запросу.

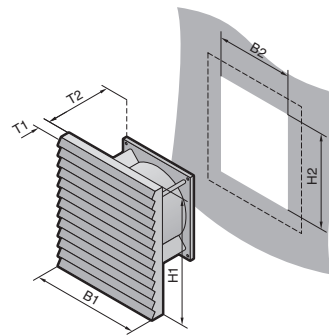
²⁾ При толщине листа > 2,5 мм размер выреза B2/H2 следует сделать на 1 мм больше.

³⁾ Исполнение в цвете RAL 7032 по запросу.

Другие параметры напряжения возможны по запросу. Возможны технические изменения.

Фильтрующие вентиляторы

Мощность воздушного потока 550/700 м³/час



B = Ширина
H = Высота
T = Глубина

Комплект поставки:
Фильтрующий вентилятор,
готовый к установке,
вкл. фильтрующую прокладку.

**Немецкий промышленный
образец № M 93 04 846**

Сертификаты,
см. страницу 85.

Диаграммы характеристик,
можно найти в Интернете.

Арт. № SK Фильтрующий вентилятор	3326.107	3326.117	3327.107	3327.117	3327.147
Номинальное рабочее напряжение Вольт, Гц	230, 50/60	115, 50/60	230, 50/60	115, 50/60	400/460, 3~, 50/60
Размеры мм	B1/H1	323			
	B2/H2	292 ¹⁾			
	T1	12,5			
Максимальная монтажная глубина мм	T2	129	145		
Мощность свободного потока	550/600 м³/ч		700/720 м³/ч		
Мощность воздушного потока с выходным фильтром и стандартной фильтрующей прокладкой	1 x SK 3326.207: 360/390 м³/ч 2 x SK 3326.207: 440/495 м³/ч		1 x SK 3326.207: 525/575 м³/ч		

Осевой вентилятор	Конденсаторный двигатель				Трёхфазный двигатель
Номинальный ток макс.	0,29 А 0,35 А	0,58 А 0,70 А	0,65 А 0,95 А	1,5 А 2,0 А	0,27 А 0,37 А
Мощность	64,0 Вт/80,0 Вт		115,0 Вт/212,0 Вт	167,0 Вт/230,0 Вт	146,0 Вт/220,0 Вт
Уровень шума	59/61 дБ (А)		75/76 дБ (А)		
Температурный диапазон	от -10°C до +55°C				
Цвет	RAL 7035 ²⁾				
Степень защиты согласно EN 60 529/09.2000	IP 54 в стандартном исполнении IP 55 при использовании дополнительной прокладки тонкой очистки IP 56 при использовании дополнительной фильтрующей прокладки тонкой очистки и защитного кожуха				

Арт. № SK Выходной фильтр	3326.207				Стр.
Комплектующие	Кол-во				
Сменные фильтрующие прокладки	5 шт.	3173.100	3327.700		725
Фильтрующие прокладки тонкой очистки	5 шт.	3183.100			725
Терморегулятор	1 шт.	3110.000			715
Индикатор температуры	1 шт.	3114.100	3114.115	3114.100	3114.115
Регулятор числа оборотов	1 шт.	3120.000	3120.115	3120.000	716
Защитный кожух	1 шт.	3326.800			721

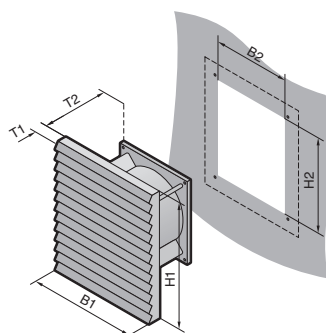
¹⁾ При толщине листа > 2,5 мм размер выреза B2/H2 следует сделать на 1 мм больше.

²⁾ Исполнение в цвете RAL 7032 по запросу.

Другие параметры напряжения возможны по запросу. Возможны технические изменения.

Фильтрующие вентиляторы – ЭМС

Мощность воздушного потока 20 – 105 м³/ч



B = Ширина
H = Высота
T = Глубина

Комплект поставки:
Фильтрующий вентилятор, полностью готовый к подключению, с шаблоном вырезов, фильтрующей прокладкой и крепежным материалом.

Сертификаты,
см. страницу 86.

Диаграммы характеристик,
можно найти в Интернете.

Арт. № SK Фильтрующий вентилятор	3321.607	3321.617 ¹⁾	3322.607	3322.617 ¹⁾	3323.607	3323.617 ¹⁾
Номинальное рабочее напряжение Вольт, Гц	230, 50/60	115, 50/60	230, 50/60	115, 50/60	230, 50/60	115, 50/60
Размеры мм	B1/H1	116,5	148,5	204		
	B2/H2	92 + 0,8 ²⁾	124 ²⁾	177 ²⁾		
	T1	10	10,5	12,5		
Максимальная монтажная глубина мм	T2	42	57	82,5		
Мощность свободного потока	20/25 м³/ч		55/66 м³/ч		105/120 м³/ч	
Мощность воздушного потока с выходным фильтром и стандартной фильтрующей прокладкой	1 x 3321.267: 15/18 м³/ч		1 x 3322.267: 43/50 м³/ч 2 x 3322.267: 48/50 м³/ч 1 x 3323.267: 48/55 м³/ч		1 x 3323.267: 71/82 м³/ч 2 x 3323.267: 85/98 м³/ч 1 x 3325.267: 78/90 м³/ч	

Осевой вентилятор	Двигатель с расщепленными полюсами с автоматическим пуском					
Номинальный ток макс.	69 мА/ 58 мА	138 мА/ 115 мА	0,12 А/ 0,11 А	0,24 А/ 0,23 А	0,12 А/ 0,11 А	0,24 А/ 0,23 А
Мощность	12,5 Вт/10,3 Вт		19,0 Вт/18,0 Вт			
Уровень шума	41/46 дБ (А)		46/49 дБ (А)			
Температурный диапазон	от -10°С до +55°С					
Цвет	RAL 7035 ³⁾					
Степень защиты согласно EN 60 529/09.2000	IP 54 стандарт					
Арт. № SK Выходной фильтр – ЭМС	3321.267		3322.267		3323.267	
Комплектующие	Кол-во					Стр.
Сменные фильтрующие прокладки	5 шт.	3321.700	3322.700	3171.100	725	
Фильтрующие прокладки тонкой очистки	5 шт.	–		3181.100	725	
Терморегулятор	1 шт.	3110.000			715	
Индикатор температуры	1 шт.	3114.100	3114.115	3114.100	3114.115	3114.100
Регулятор числа оборотов	1 шт.	3120.000	3120.115	3120.000	3120.115	3120.000
Защитный кожух	1 шт.	3321.800	3322.800	3323.800	721	

¹⁾ Срок поставки по запросу.

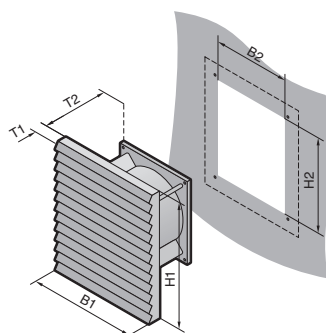
²⁾ При толщине листа > 2,5 мм размер выреза B2/H2 следует сделать на 1 мм больше.

³⁾ Исполнение в цвете RAL 7032 по запросу.

Другие параметры напряжения возможны по запросу. Возможны технические изменения.

Фильтрующие вентиляторы – ЭМС

Мощность воздушного потока 180 – 700 м³/ч



B = Ширина
H = Высота
T = Глубина

Комплект поставки:
Фильтрующий вентилятор, полностью готовый к подключению, с шаблоном вырезов, фильтрующей прокладкой и крепежным материалом.

Сертификаты,
см. страницу 86.

Диаграммы характеристик,
можно найти в Интернете.

Арт. № SK Фильтрующий вентилятор	3324.607	3324.617 ¹⁾	3325.607	3325.617	3326.607	3326.617 ¹⁾	3327.607	3327.617 ¹⁾
Номинальное рабочее напряжение Вольт, Гц	230, 50/60	115, 50/60	230, 50/60	115, 50/60	230, 50/60	115, 50/60	230, 50/60	115, 50/60
Размеры мм	B1/H1	255			323			
	B2/H2	224 ²⁾			292 ²⁾			
	T1	12,5			12,5			
Максимальная монтажная глубина мм	T2	105			129			145
Мощность свободного потока	180/160 м³/ч		230/265 м³/ч		550/600 м³/ч		700/720 м³/ч	
Мощность воздушного потока с выходным фильтром и стандартной фильтрующей прокладкой	1 x 3325.267: 115/95 м³/ч		1 x 3325.267: 170/205 м³/ч		1 x 3325.267: 170/205 м³/ч		1 x 3326.267: 525/575 м³/ч	
	2 x 3325.267: 165/140 м³/ч		2 x 3325.267: 200/230 м³/ч		2 x 3325.267: 200/230 м³/ч			
	1 x 3326.267: 155/130 м³/ч		1 x 3326.267: 190/215 м³/ч		1 x 3326.267: 360/390 м³/ч			

Осевой вентилятор	двигатель с расщепленными полюсами с автоматическим пуском				Конденсаторный двигатель			
Номинальный ток макс.	0,19 A/ 0,20 A	0,38 A/ 0,40 A	0,28 A/ 0,24 A	0,53 A/ 0,49 A	0,29 A/ 0,35 A	0,58 A/ 0,70 A	0,65 A/ 0,95 A	1,50 A/ 2,00 A
Мощность	30,0 Вт/ 35,0 Вт		41,0 Вт/ 38,0 Вт		64,0 Вт/ 80,0 Вт		155,0 Вт/ 212,0 Вт	167,0 Вт/ 230,0 Вт
Уровень шума	52/48 дБ (A)		54/56 дБ (A)		59/61 дБ (A)		75/76 дБ (A)	
Температурный диапазон	от -10°C до +55°C							
Цвет	RAL 7035 ³⁾							
Степень защиты согласно EN 60 529/09.2000	IP 54 стандарт							
Арт. № SK Выходной фильтр – ЭМС	3325.267				3326.267			

Комплектующие	Кол-во									Стр.	
Сменные фильтрующие прокладки	5 шт.	3172.100							3173.100	3327.700	725
Фильтрующие прокладки тонкой очистки	5 шт.	3182.100							3183.100		725
Терморегулятор	1 шт.	3110.000									715
Индикатор температуры	1 шт.	3114.100	3114.115	3114.100	3114.115	3114.100	3114.115	3114.100	3114.115	714	
Регулятор числа оборотов	1 шт.	3120.000	3120.115	3120.000	3120.115	3120.000	3120.115	3120.000	3120.115	716	
Защитный кожух	1 шт.	3324.800							3326.800		721

¹⁾ Срок поставки по запросу.

²⁾ При толщине листа > 2,5 мм размер выреза B2/H2 следует сделать на 1 мм больше.

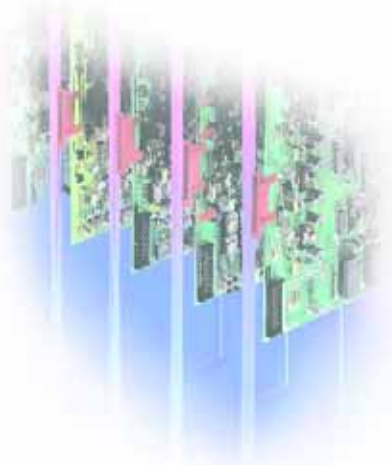
³⁾ Исполнение в цвете RAL 7032 по запросу.

Другие параметры напряжения возможны по запросу. Возможны технические изменения.

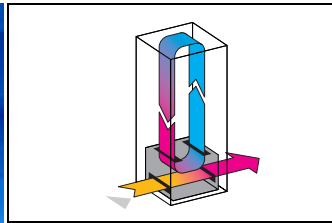
Системы контроля микроклимата д/установки в шкафы

Аргументы

Все встраиваемые компоненты контроля микроклимата монтируются непосредственно на дюймовом креплении для крейтов. Расположение непосредственно под электронным оборудованием обеспечивает эффективное охлаждение и предотвращает образование тепловых застоев.



Встраиваемые холодильные агрегаты



Полезная мощность охлаждения 1000 Вт, 6 EB
Разогретый воздух отсасывается, охлаждается и подается с нижней стороны охлаждаемого электронного оборудования.

Простой монтаж на 19"-плоскости

В закрытых шкафах необходимо сделать дверной вырез для внешнего воздушного контура.

В открытых шкафах условием является полностью укомплектованная передняя часть. Заданное значение регулятора температуры устанавливается через под сервисной крышкой.



Встраиваемые вентиляторы



Встраиваемые вентиляторы Vario

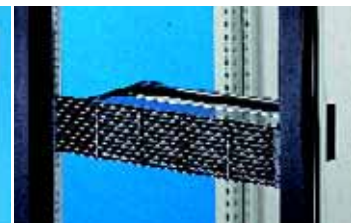
Вентилятор задвигается по направляющей раме как выдвигной ящик. Контакт обеспечивается разъемами на задней стороне.

Возможности монтажа направляющей рамы: непосредственно в крейт, с помощью двух монтажных уголков на 19"-монтажной плоскости.

Идеально для предотвращения скопления горячего воздуха в полностью укомплектованных распределительных шкафах.



Нагнетающие вентиляторы



320 м³/ч подача воздуха, 2 EB
Высокая мощность воздушного потока нагнетательных вентиляторов Rittal обеспечивает большой теплоотвод из шкафа.

Низкий уровень шума в 52 дБ создает приятную рабочую обстановку.

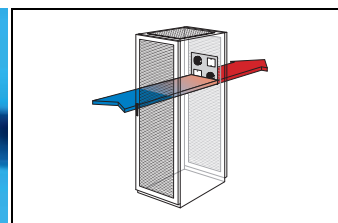
Выпускная передняя решетка 2EB для выпуска горячего воздуха наружу расположена в верхней части шкафа.



Соединенные проводами, готовые к использованию модули, оборудованные вентиляторами для различных платформ шкафов Rittal обеспечивают эффективную подачу воздуха и не требуют больших затрат на монтаж. Имеются крыши с вентиляторами, траверсы с вентиляторами для серверных шкафов (дверные), внутренние стенки с вентиляторами и внутренние вентиляторы распределительных шкафов.



Вентиляторы для монтажа в двери



Для TS 8: вентиляторные траверсы для серверных шкафов
Специально для установки на трубчатую раму перфорированной двери.

Траверса с вентиляторами для серверных шкафов TS 8
Специально для установки на перфорированную дверь. Увеличивающаяся плотность монтажа в телекоммуникационных и сетевых шкафах

обуславливает необходимость активной и прямой вентиляции корпуса. Траверса с вентиляторами, крепящаяся на задней и передней двери, поддерживает горизонтальную подачу воздуха для сервера.

Вентиляторы для установки в крышу



Для всех шкафов: потолочный вентилятор, пассивный или активный
Он устанавливается на любой поверхности потолка распределительного шкафа с соответствующими размерами монтажного выреза.

Для TS 8: потолочная панель с вентиляторами, модульная
Заменяет собой существующую потолочную панель. Вентилятор и кабельный ввод встроены.

Для офисов: потолочные вентиляторы
Незначительное шумообразование и высокая мощность для офисных помещений. Блок из потолочной пластины TS и вентилятора.

Системы внутренней вентиляции



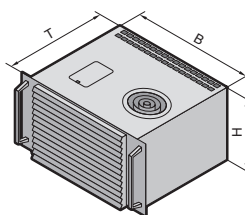
Для TS 8: внутренняя стенка с вентиляторами
Двустенная боковая стенка для целенаправленной подачи воздуха.

Внутренний вентилятор распределительного шкафа
Поддерживает активные компоненты контроля микроклимата и целенаправленно предотвращает образование скопления горячего воздуха.

Для TS 8: система воздуховодов
Холодный воздух из полового основания подается к двустенной двери и целенаправленно разделяется.

Встраиваемые холодильные агрегаты

для 482,6 мм (19"), полезная мощность охлаждения 1000 Вт



B = Ширина
H = Высота
T = Глубина

Комплект поставки:
Готовый к подключению,
с соединительным кабелем
(3 м), вкл. шаблон выреза.

! Дополнительно необходимо:

Для установки в закрытый шкаф: адаптер для подачи воздуха спереди, а также вентиляционный канал для отвода воздуха, см. комплектующие.

Сертификаты,
см. страницу 86.

Детальный чертеж,
см. страницу 1295.

Диаграммы характеристик,
можно найти в Интернете.

4.5

Встраиваемые холодильные агрегаты

Арт. № SK	3278.134¹⁾	3292.134
Номинальное рабочее напряжение Вольт, Гц	115, 50/60	230, 50/60
Размеры мм	B 445	
	H 265,9 (6 EB)	
	T 542	
Полезная мощность охлаждения \dot{Q}_k согласно DIN 3168	L 35 L 35	1000 Вт/1050 Вт
	L 35 L 50	660 Вт/770 Вт

Номинальный ток макс.		8,4 A/10,8 A	3,8 A/4,5 A
Пусковой ток		21,0 A/22,0 A	10,0 A/11,8 A
Входной предохранитель T		10,0 A/16,0 A	6,0 A/6,0 A
Номинальная мощность $P_{эл}$ согласно DIN 3168	L 35 L 35	615 Вт/710 Вт	585 Вт/650 Вт
	L 35 L 50	680 Вт/800 Вт	650 Вт/720 Вт
Коэффициент мощности охлаждения $\epsilon = \dot{Q}_k/P_{эл}$	L 35 L 35	1,6	1,7
Хладагент		R134a, 700 г	
Допустимое рабочее давление р. макс.		25 бар	
Диапазон установки температуры		от +20°C до +55°C	
Степень защиты согласно EN 60 529/09.2000	Внешний контур	IP 34	
	Внутренний контур	IP 54	
Длительность включения		100 %	
Тип подключения		Кабель подключения 3 м	
Вес		38 кг	35 кг
Цвет		RAL 7032	
Мощность воздушного потока вентиляторов	Внешний контур	620 м ³ /ч	
	Внутренний контур	460 м ³ /ч	
Регулирование температуры		встроенный термостат (заводская установка +35°C)	

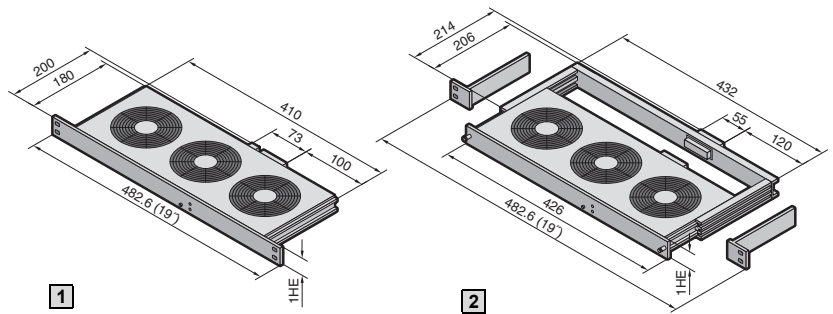
Комплектующие	Кол-во	Стр.
Фильтрующие прокладки	3 шт. 3286.000	723
Адаптер для подачи воздуха спереди	1 шт. 3259.000	713
Вентиляционный канал	10 шт. 3220.000	713
Индикатор температуры	1 шт. 3114.115	714
Концевой выключатель двери	1 шт. 4127.000	1030

¹⁾ Срок поставки по запросу.
Другие параметры напряжения возможны по запросу. Возможны технические изменения.

Комплектующие страница 710 Расчетное ПО страница 1155

Встраиваемые вентиляторы

для 482,6 мм (19"), мощность воздушного потока 320/480 м³/ч



HE = EB

Комплект поставки встраиваемого вентилятора/встраиваемого вентилятора Vario:

Блок, готовый к подключению, вкл. клеммную колодку и крепежный материал.

Комплект поставки направляющей рамы:

Направляющая рама, вкл. разъем и смонтированный соединительный кабель (3 м), навесной угол для дополнительного крепления на 482,6 мм (19") конструкции, крепежный материал.

Дополнительно необходимо:

В зависимости от применения, направляющая рама заказывается отдельно.

Сертификаты,

см. страницу 86.
Детальный чертеж, см. страницу 1295.

Диаграммы характеристик, можно найти в Интернете.

	1 Встраиваемые вентиляторы					2 Встраиваемые вентиляторы Vario				
	Арт. № SK					Арт. № SK				
2 вентилятора межосевое расстояние 85 мм	3340.024 ¹⁾	3340.115 ¹⁾	3340.230	–	–	3350.024 ¹⁾	3350.115 ¹⁾	3350.230	–	–
3 вентилятора межосевое расстояние 85 мм	3341.024 ¹⁾	3341.115	3341.230	–	9769.002 ¹⁾²⁾	3351.024 ¹⁾	3351.115 ¹⁾	3351.230	–	–
3 вентилятора межосевое расстояние 105 мм	3342.024	3342.115 ¹⁾	3342.230	3342.500 ²⁾³⁾	–	3352.024 ¹⁾	3352.115 ¹⁾	3352.230	3352.500 ¹⁾³⁾	–
Номинальное рабочее напряжение, Вольт	24 В (DC)	115 В (AC)	230 В (AC)	24 В (DC) 115 – 230 В (AC)	36 В (DC) до 72 В (DC)	24 В (DC)	115 В (AC)	230 В (AC)	24 В (DC) 115 – 230 В (AC)	–
Арт. № SK соответствующая направляющая рама	–	–	–	–	–	3356.100 ¹⁾	3355.100	3355.100	3357.100 ¹⁾	–
Комплектующие	Стр.									
Индикатор температуры 230 В (AC)	714	3114.100	3114.115	3114.100	3114.024	–	3114.100	3114.115	3114.100	3114.024
Терморегулятор	715	3110.000								
Регулятор числа оборотов	716	3120.000	3120.115	3120.000	–	–	3120.000	3120.115	3120.000	–

Технические характеристики

Арт. № SK/CS	3340.230 3350.230	3340.115 3350.115	3340.024 3350.024	3341.230 3351.230 3342.230 3352.230	3341.115 3351.115 3342.115 3352.115	3341.024 3351.024 3342.024 3352.024	3342.500 ²⁾ 3352.500 ²⁾	9769.002
Номинальное рабочее напряжение Вольт, Гц	AC 230 В 50/60 Гц	AC 115 В 50/60 Гц	DC 24 В	AC 230 В 50/60 Гц	AC 115 В 50/60 Гц	DC 24 В	DC 24 В AC 115 – 230 В 50/60 Гц	36 В (DC) до 72 В (DC)
Номинальный ток макс.	0,24 А/ 0,22 А	0,46 А/ 0,46 А	0,49 А	0,36 А/ 0,33 А	0,69 А/ 0,69 А	0,74 А	0,85 А	0,28 А
Входной предохранитель Т	6,0 А							6,0 А
Количество вентиляторов	2				3			3
Мощность свободного потока	320 м ³ /ч				480 м ³ /ч			250 м ³ /ч
Температурный диапазон	от –10°С до +55°С							от –33°С до +55°С
Уровень шума	51 дБ (А)	52 дБ (А)	51 дБ (А)	51 дБ (А)	52 дБ (А)	51 дБ (А)	52 дБ (А)	52 дБ (А)

¹⁾ Срок поставки по запросу.

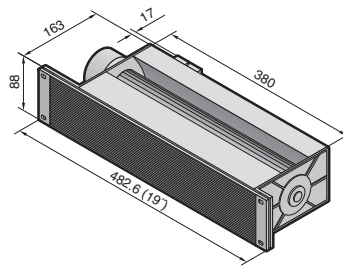
²⁾ Встраиваемые вентиляторы для метрических профильных шин по запросу.

³⁾ Исполнение с функцией контроля.

Комплектующие страница 710 Расчетное ПО страница 1155

Нагнетающие вентиляторы

Мощность воздушного потока 320 м³/ч



Комплект поставки:
Полностью смонтированный блок с проводкой, готовый к подключению, вкл. фильтрующую прокладку.

Сертификаты,
см. страницу 87.

Детальный чертеж,
см. страницу 1295.

Диаграммы характеристик,
можно найти в Интернете.

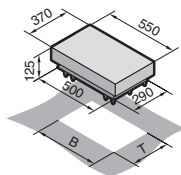
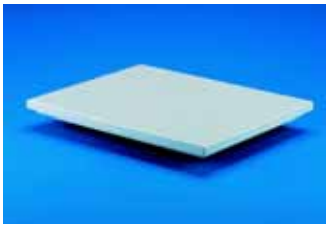
В
4.5

Нагнетающие вентиляторы

Арт. № SK	3145.000	3144.000
Номинальное рабочее напряжение Вольт, Гц	115, 50/60	230, 50/60
Размеры мм	Ш В Г	482,6 (19") 88 (2 EB) 158
Мощность свободного потока	320 м³/ч	
Номинальный ток макс.	0,32 А	0,16 А
Мощность	37 Вт	
Уровень шума	52 дБ (А)	
Число оборотов	2245 мин ⁻¹	
Температурный диапазон	от -10°C до +55°C	
Макс. стат. перепад давлений	65 – 70 Па	
Комплектующие	Кол-во	Стр.
Индикатор температуры	1 шт. 3114.115	3114.100 714
Терморегулятор	1 шт. 3110.000	715
Фильтрующие прокладки	5 шт. 3177.000	723
Передняя выходная решетка 2 EB	1 шт. 3176.000	721
Потолочная вентиляция	1 шт. 3148.007	701
Регулятор числа оборотов	1 шт. 3120.115	3120.000 716

Возможны другие напряжения питания по запросу. Возможны технические изменения.

Комплектующие страница 710 Расчетное ПО страница 1155



B = Ширина
T = Глубина

Потолочные вентиляторы RTT и вентиляционная насадка

для TS

Активные потолочные вентиляторы и вентиляционные насадки (TS 8801.380) прекрасно интегрируются в общую монтажную концепцию системы контроля микроклимата Rittal. Они точно подходят к вырезам потолочных холодильных агрегатов TopTherm малого и среднего класса мощности.

Кроме того, они также могут быть установлены на любую крышу с достаточной площадью.

Дополнительно можно заказать потолочные панели TS с готовыми монтажными вырезами.

Комплект поставки потолочного вентилятора:

Блок, готовый к подключению, со встроенным центробежным вентилятором, крепежный материал и уплотнитель.

Вентиляционная насадка:

см. страницу 719.

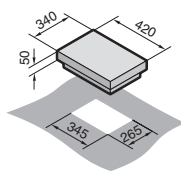
Степень защиты:

IP 43 согласно EN 60 529/09.2000

Детальный чертеж,

см. страницу 1296.

Арт. № SK	3149.410	3149.420	3149.440	3149.810	3149.820	3149.840	8801.380	Стр.
Номинальное рабочее напряжение Вольт, Гц	115, 50/60	230, 50/60	400, 3~, 50/60 460, 3~, 60	115, 50/60	230, 50/60	400, 3~, 50/60 460, 3~, 60	Потолочная вентиляция	
Мощность свободного воздушного потока	400 м³/ч			800 м³/ч			без двигателя	
Необходимый монтажный вырез Ш x Г мм	475 x 260						490 x 390	
Номинальная мощность вентиляторов	120 Вт/170 Вт		95 Вт/140 Вт	170 Вт/225 Вт		180 Вт/310 Вт		
Номинальный ток вентиляторов	1,1/1,6 А	0,55/0,88 А	0,35/0,35 А	1,5/2,2 А	0,75/1,1 А	0,35/0,55 А		
Температурный диапазон	от -10°C до +55°C							
Уровень шума	68/69 дБ (А)			69/70 дБ (А)				
Вес	10 кг			11 кг			9 кг	
Цвет	RAL 7035							
Комплектующие								
Потолочная панель 600 x 600 мм для TS 8 с вырезом	8801.300						8801.310	718
Потолочная панель 600 x 800 мм для TS 8 с вырезом	8801.320						8801.330	718
Потолочная панель 1200 x 600 мм для TS 8 с вырезом	-						8801.350	718
Индикатор температуры	3114.115	3114.100	-	3114.115	3114.100	-	-	714
Регулятор числа оборотов	3120.115	3120.100	-	3120.115	3120.100	-	-	716



Потолочные вентиляторы

- Потолочный вентилятор легко устанавливается с помощью 6 винтов. С помощью прилагаемой уплотняющей ленты сохраняется герметичность шкафа.
- Крепежные винты снаружи не видны.
- Корпус потолочного вентилятора имеет большую площадь для выхода воздуха и лабиринтообразный воздуховод.

Степень защиты:

IP 43 согласно EN 60 529/09.2000.

Дополнительная установка держателя фильтра с фильтрующей прокладкой SK 3175.000, повышает степень защиты потолочной вентиляции SK 3148.000 до IP 44.

Блок, готовый к подключению, со встроенным радиальным вентилятором, уплотнителем и крепежным материалом, кабелем подключения (3 м), шаблоном выреза.



Комплектующие:

Держатель фильтра, см. страницу 722.

Детальный чертеж, см. страницу 1296.

Арт. № SK	3149.007	3169.007	3148.007
Номинальное рабочее напряжение Вольт, Гц	230, 50/60	115, 50/60	без двигателя
Мощность воздушного потока	360 м³/ч		
Номинальный ток макс.	0,2 А	0,55 А	
Номинальная мощность	42 Вт	65 Вт	
Температурный диапазон	от -10°C до +60°C		
Уровень шума	53 дБ (А)		
Вес	7,8 кг		
Цвет ¹⁾	RAL 7035, структурный лак		

¹⁾ Исполнения в цвете RAL 7032 заказываются с конечными номерами .000. Возможны другие напряжения питания по запросу. Возможны технические изменения.

Потолочные вентиляторы



Потолочные вентиляторы

для TS/FR(i) для офисных помещений

При использовании встроенных систем вентиляции эта новая концепция отличается преимуществами в мощности, простоте монтажа и стоимости. Этот потолочный вентилятор может поставляться как с потолочной панелью, так и без нее. Один из главных признаков является большой развиваемый поток воздуха при очень низком уровне шума. Вентилятор отлично подходит для использования в офисных помещениях.

Технические характеристики:

- Смонтирован на потолочной панели шкафа TS.
- Простой монтаж, создание монтажных вырезов не требуется.
- Радиальный вентилятор.

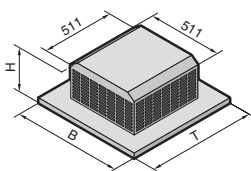
Комплект поставки:

Готовый к подключению, вкл. крепежный материал.

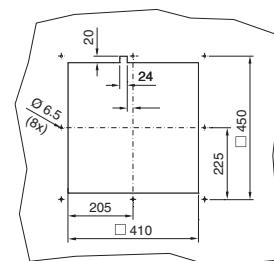
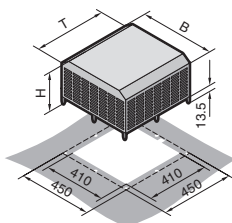
Арт. № SK	3164.610	3164.620	3164.810	3164.820	3164.115	3164.230	Стр.
Номинальное рабочее напряжение Вольт, Гц	115, 50/60	230, 50/60	115, 50/60	230, 50/60	115, 50/60	230, 50/60	
Мощность (свободного воздушного потока)	1500 м³/ч¹⁾						
Исполнение	с потолочной панелью				без потолочной панели		
Размеры мм	В	800	800	800	511	511	
	Н	240	240	240	227	227	
	Т	800	900	900	511	511	
Номинальная мощность	68 Вт/81 Вт						
Номинальный ток	0,6 A/0,7 A	0,3 A/0,35 A	0,6 A/0,7 A	0,3 A/0,35 A	0,6 A/0,7 A	0,3 A/0,35 A	
Радиальный вентилятор	-						
Уровень шума	40 дБ (А)						
Температурный диапазон	от +20°C до +55°C						
Цвет	RAL 7035						
Комплектующие							
Индикатор температуры в патч-панели 1 EB	7109.035						714
Индикатор температуры	3114.115	3114.100	3114.115	3114.100	3114.115	3114.100	714
Терморегулятор	3110.000						715

¹⁾ 800 м³/ч при противодавлении в 40 Па, с использованием двух панелей с вентиляцией DK 7580.500 в цоколе шкафа. Другие параметры напряжения возможны по запросу. Возможны технические изменения.

Монтажный вырез необходим только для вентиляторов без потолочной панели



V = Ширина
H = Высота
T = Глубина



Система воздухопровода TS 8

Система имеет воздухопроводный патрубок, крепящийся на раме основания. Таким образом, снизу может поступать холодный воздух. Далее воздух направляется в двустенную дверь. При помощи специальных заглушек холодный воздух может распределяться по корпусу. К каждой двери прилагается 15 заглушек.

Цвет:
RAL 7035

	Кол-во	Арт. № DK
Стальная дверь TS 8, двустенная Ш 600 x В 2000 мм	1 шт.	7766.520
Стальная дверь TS 8, двустенная Ш 600 x В 2000 мм	1 шт.	7766.522
Воздуховодный патрубок Ш 600 мм	1 шт.	7766.500

Срок поставки по запросу.



Вентиляторная панель

для TS

Вентиляторная панель может быть установлена во все сетевые шкафы TS 8 сверху. Панель монтируется в передней части шкафа, пространство сзади остается свободным для ввода кабеля. Прилагается прижимной профиль для оптимального уплотнения кабельного ввода.

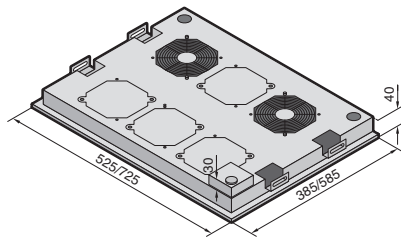
Возможны следующие комбинации:

- С цельной потолочной панелью, приподнятой на распорках 20 или 50 мм.
- С потолочной панелью для ввода кабеля, приподнятой на распорках 20 или 50 мм.
- С потолочной панелью с вентиляцией и вводом кабеля.

При установленной большой поворотной раме, панель можно использовать только начиная с глубины шкафа в 800 мм, в сочетании с потолочной панелью для ввода кабеля – начиная с 900 мм.

Указание:

Не пригодны для транспортировки краном! При наличии 19" монтажной рамы установка невозможна.



Для шкафов		Количество вентиляторов	Макс. количество вентиляторов	Арт. № DK
Ширина мм	Глубина мм			
600	600	2 шт.	4 шт.	7966.035
600	800	2 шт.	6 шт.	7968.035
	900			
	1000			
	1200			
800	600	2 шт.	6 шт.	7986.035
800	800	2 шт.	6 шт.	7988.035
	900			
	1000			
	1200			

Поток воздуха можно увеличить с помощью дополнительного вентилятора DK 7980.000.

Технические характеристики одного вентилятора:

Номинальное рабочее напряжение: 230 В
 Номинальная мощность: 15/14 Вт при 50/60 Гц
 Мощность воздушного потока (в свободном потоке): 160/180 м³/ч, 50/60 Гц
 Температурный диапазон: от -10°C до +55°C

Технические характеристики терморегулятора:

Номинальное рабочее напряжение: 250 В
 Температурный диапазон: от +5°C до +55°C

Цвет:

RAL 7035

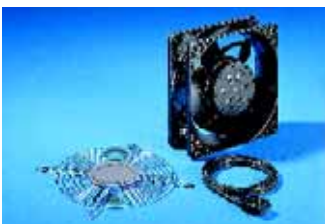
Комплект поставки:

2 вентилятора, 2/4 выреза для установки
 4/6 вентиляторов, терморегулятор, прижимной профиль.
 Терморегулятор и вентилятор в сборе, с кабелем подключения (2,5 м).



Комплекующие:

Дополнительный вентилятор, см. страницу 703.
 Прижимной профиль SZ 2573.000 для отделения и направления воздушного потока при соединении в линейку, см. страницу 1047.



Дополнительный вентилятор

Для дополнительного оборудования различных вентиляторных модулей или дооснащения вентиляторной панели или модульной вентиляторной панели.

Технические характеристики DK 7980.000:

Номинальное рабочее напряжение: 230 В~
 Номинальная мощность: 15/14 Вт при 50/60 Гц
 Мощность воздушного потока (свободный воздушный поток): 160/180 м³/ч, 50/60 Гц
 Уровень шума (свободный воздушный поток): 37 дБ (А)
 Температурный диапазон: от -10°C до +55°C

Технические характеристики DK 7980.100:

Номинальное рабочее напряжение: 230 В~
 Номинальная мощность: 14/12 Вт при 50/60 Гц
 Мощность воздушного потока (свободный воздушный поток): 108/180 м³/ч, 50/60 Гц
 Уровень шума (свободный воздушный поток): 34 дБ (А)
 Температурный диапазон: от -20°C до +70°C

Размеры Ш x В x Г мм	Кол-во	Арт. № DK
119 x 119 x 38	1 компл.	7980.000
119 x 119 x 25	1 компл.	7980.100
119 x 119 x 25	1 компл.	7980.148

Технические характеристики DK 7980.148:

Номинальное рабочее напряжение: 48 В (DC)
 Номинальная мощность: 7,7 Вт
 Мощность воздушного потока (свободный воздушный поток): 184 м³/ч
 Уровень шума (свободный воздушный поток): 43 дБ (А)
 Температурный диапазон: от -20°C до +70°C

Комплект поставки:

Вентилятор, вкл. крепежный материал и кабель подключения (0,61 м).

DC вентиляторная панель



Защитные панели для вентиляционных вырезов

для FlatBox

Для закрытия неиспользуемых вентиляционных вырезов при использовании вентиляторов во FlatBox.

Материал:

Листовая сталь

Обработка поверхности:

Порошковое покрытие RAL 7035

Комплект поставки:

Вкл. крепежный материал.

Кол-во	Арт. № DK
6 шт.	7507.760



Вентиляторная панель DC для TS

Особенно низкий уровень шума благодаря полностью смонтированной системе регулировки числа оборотов FCS

Для шкафов TS 8 с приподнятой потолочной панелью (> 20 мм) или потолочной панелью TS 8 с вентиляцией. Вентиляторную панель можно использовать вместо вентиляторной панели 7988.035. Она устанавливается сверху. В задней части панели предусмотрен ввод кабеля. При наличии 19" монтажной рамы установка невозможна.

Преимущества вентиляторной панели DC с FCS:

- Низкий уровень шума благодаря регулированию числа оборотов.
- Все вентиляторы по-отдельности контролируются на исправность.
- Высокая мощность благодаря постоянному току (свободный воздушный поток $6 \times 175 \text{ м}^3/\text{ч} = 990 \text{ м}^3/\text{ч}$).
- Электромагнитная совместимость благодаря вентилятором DC.
- Контроль и регулирование температуры.
- Безопасность благодаря низкому напряжению питания 24 В DC с блоком питания.
- Визуальное и звуковое сообщение о неисправностях, реле неисправности.
- Свободно выбираемое место монтажа блока управления FCS (на вентиляционной панели при поставке, возможен 19" монтаж при помощи 7320.440 или на раме при помощи 7320.450).
- Может применяться в различных странах благодаря блоку питания на 100 – 240 В AC и розетке C13 IEC320.
- Панель полностью собрана.
- Возможность подключения к локальной сети через Процессорный блок II CMC-TC 7320.100 (все важные данные, как температура и т.п. отображаются в Web-браузере или происходит передача аварийных сообщений по протоколу SNMP).

Для шкафов шириной мм	Для шкафов глубиной мм	Количество вентиляторов DC	Арт. № DK
800	800 900 1000	6 шт.	7858.488

Технические характеристики:

Номинальное напряжение блока питания:

100 – 240 В AC, 50/60 Гц

Номинальный ток блока питания: макс. 1,5 А

Блок питания на вторичной стороне:

24 В DC, 3 А

Диапазон температур использования:

+5°C до +40°C

Общая мощность (свободный воздушный

поток): $6 \times 175 \text{ м}^3/\text{ч} = 990 \text{ м}^3/\text{ч}$

Технические характеристики одного вентилятора:

Номинальное напряжение: 24 В DC

Номинальный ток: макс. 0,28 А

Номинальная мощность: макс. 6,72 Вт

Мощность воздушного потока

(свободный воздушный поток): $175 \text{ м}^3/\text{ч}$

Скорость вращения: 2650 об/мин

Уровень шума: до 45 дБ (А)

на макс. оборотах

! Дополнительно необходимо:

Кабель подключения 230/115 В.

Пример Исполнение D, Арт. № 7200.210,

см. страницу 818.

+ Комплектующие:

Монтажный блок 1 EB, Арт. № 7320.440,

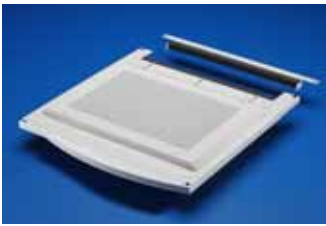
см. страницу 821.

Монтажный модуль, Арт. № 7320.450,

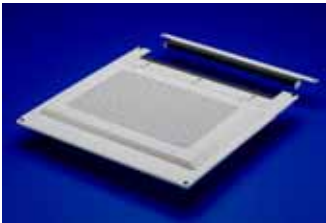
см. страницу 821.

Указание:

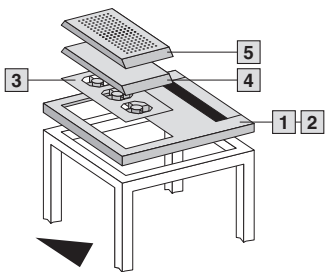
Дополнительная информация о системе FCS, см. страницу 813.



1



2



Вентиляторная панель, модульная, 2-секционная

для TS, FR(i)

Модульно построенная потолочная панель состоит из отдельных компонентов и может быть скомпонована в соответствии с требованиями к вентиляции шкафов.

Модули:

Потолочная панель, 2-секционная с вырезом

Вентилятор и кабельный ввод устанавливаются сзади при помощи уголка с прижимным профилем. Для замены существующей потолочной панели. 2-секционное исполнение позволяет в любое время дополнительно добавить кабели.

Защитная панель

Для закрытия выреза, может быть закрытой или с вентиляцией. Для увеличения тока воздуха можно приподнять защитную панель на прилагаемых распорках.

Блок вентиляторов

Для активной вентиляции: панель для вентиляторов с полной разводкой, вкл. кабель подключения 2,5 м, с двумя вентиляторами и дополнительными вырезами. Увеличение мощности воздушного потока при помощи дополнительных вентиляторов.

Материал:

Листовая сталь, окрашенная

Цвет:

RAL 7035

Технические характеристики одного вентилятора:

Номинальное рабочее напряжение: 230 В
Номинальная мощность: 15/14 Вт при 50/60 Гц
Мощность воздушного потока (свободный воздушный поток):
160/180 м³/ч при 50/60 Гц
Температурный диапазон: от -10°C до +55°C

Детальный чертеж,

см. страницу 1296.



Комплекующие:

Дополнительный вентилятор DK 7980.000, см. страницу 703.
Термостат SK 3110.000, см. страницу 715.
Регулятор числа оборотов SK 3120.000, см. страницу 716.

Для шкафов		Арт. № DK					Блок вентиляторов	
		Потолочная панель FR(i)	Потолочная панель TS	Защитная панель		Блок вентиляторов		
Ширина мм	Глубина мм	1 с вырезом	2 с вырезом	4 глухая	5 с вентиляцией	3 Блок вентиляторов	Вентилятор в сборе	макс. количество вентиляторов
600	600	7856.366 ¹⁾	7826.366	2102.180 ¹⁾	2102.400	2102.320	2	2
600	800	7856.368 ¹⁾	7826.368	2102.190 ¹⁾	2102.410	2102.490	2	6
600	900	—	7826.369	2102.190 ¹⁾	2102.410	2102.490	2	6
600	1000	7856.360 ¹⁾	7826.360	2102.190 ¹⁾	2102.410	2102.490	2	6
600	1200	7856.362 ¹⁾	7826.362	2102.190 ¹⁾	2102.410	2102.490	2	6
800	600	—	7826.486	7885.100	7885.200	7885.000	2	3
800	800	7856.388 ¹⁾	7826.488	7886.100	7886.200	7886.000	2	8
800	900	—	7826.489	7886.100	7886.200	7886.000	2	8
800	1000	7856.380 ¹⁾	7826.480	7886.100	7886.200	7886.000	2	8
800	1200	—	7826.382	7886.100	7886.200	7886.000	2	8

¹⁾ Срок поставки по запросу. Декоративная панель FR(i) уже содержится в комплекте поставки стандартной потолочной панели.



Блок вентиляторов, активный для TE

Для активной вентиляции шкафа TE 7000, для установки в предварительно размеченный вырез. Дополнительно можно установить еще один вентилятор.

Комплект поставки:

Блок вентиляторов, вкл. крепежный материал, 2 вентилятора, 1 терморегулятор и кабель подключения со свободным концом.

Технические характеристики одного вентилятора:

Дополнительный вентилятор DK 7980.000, см. страницу 703.

Технические характеристики терморег.

Номинальное рабочее напряжение: 250 В
Температурный диапазон: от +5°C до +55°C

Активный комплект для TE

состоящий из блока вентиляторов с термостатом, в сборе, готовый к подключению, с разведенной проводкой, блоком розеток (DK 7000.630) с 8 евророзетками, тип D и кабелем со свободным концом (DK 7200.210).

Для шкафов Ш x Г мм	Количество предварительно смонтированных вентиляторов	Возможное количество вентиляторов	Арт. № TE
Все размеры	2	3	7000.670

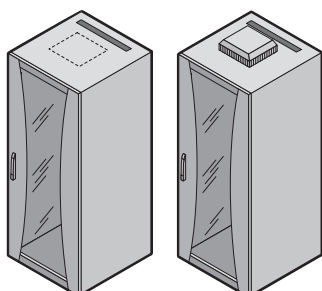
Указание:

Подключение через розетку либо соответствующий штекер.



Комплекующие:

Дополнительный вентилятор, см. страницу 703.



Кол-во	Арт. № DK
1 компл.	7000.680

Траверса с вентиляторами



Траверса с вентиляторами для серверных шкафов TS, TE

Специально для установки на перфорированную дверь.

Увеличивающаяся плотность монтажа в телекоммуникационных и сетевых шкафах обуславливает необходимость активной и прямой вентиляции корпуса. Траверса с вентиляторами, крепящаяся на задней и передней двери, поддерживает горизонтальный воздушный поток через сервера и позволяет быстро отводить тепло от активных компонентов.

Технические характеристики:

- Стандартная траверса с двумя вентиляторами.
- Мощность свободного воздушного потока 600 м³/ч.
- При установке двух дополнительных вентиляторов, мощность воздушного потока увеличивается до 1200 м³/ч.
- Направление воздуха изменяется простым разворотом вентилятора.
- Возможно каскадирование нескольких траверс.
- Простой монтаж на раму двери.

Комплект поставки:

Готовый к подключению, с кабелем подключения (3 м), вкл. крепежный материал.



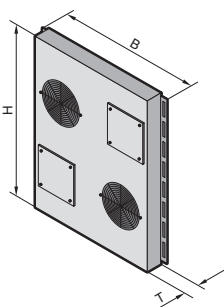
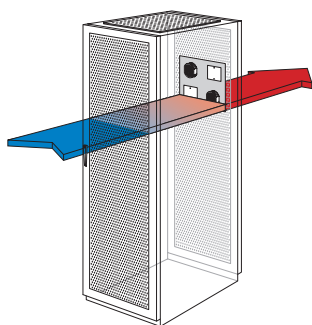
Комплекующие:

Дополнительный вентилятор, см. страницу 703.

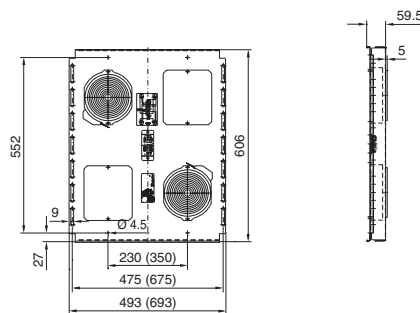
Указание:

Только для монтажа на раму двери!

Конфигурация дверей для установки траверсы с вентиляторами в 2-х и 4-х дверные стойки ISP по запросу.



B = Ширина
H = Высота
T = Глубина



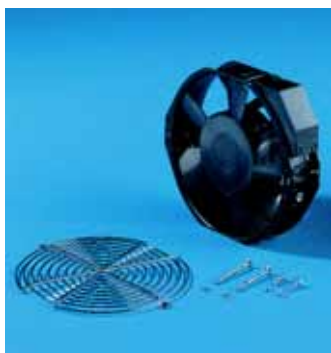
4.5 В

Системы вентиляторов

Арт. № SK	3165.624 ¹⁾	3165.648 ¹⁾	3165.615 ¹⁾	3165.630 ¹⁾	3165.824 ¹⁾	3165.848 ¹⁾	3165.815 ¹⁾	3165.830 ¹⁾	Стр.
Номинальное рабочее напряжение Вольт, Гц	24 (DC)	48 (DC)	115, 50/60	230, 50/60	24 (DC)	48 (DC)	115, 50/60	230, 50/60	
Мощность (свободного воздушного потока)	600 м³/ч								
Номинальная мощность для двух вентиляторов	40 Вт	48 Вт	70 Вт/64 Вт	70 Вт/70 Вт	40 Вт	48 Вт	70 Вт/64 Вт	70 Вт/70 Вт	
Номинальный ток вентиляторов	1,5 А	1,0 А	0,76 А/0,72 А	0,38 А/0,36 А	1,5 А	1,0 А	0,76 А/0,72 А	0,38 А/0,36 А	
Размеры мм	B				693				
	H	606			606				
	T	64,5			64,5				
Для дверей шириной мм	600				800				
Уровень шума	55 дБ (А)								
Температурный диапазон	от +20°C до +55°C								
Цвет	RAL 7035								
Комплекующие									
Индикатор температуры	3114.024	–	3114.115	3114.100	3114.024	–	3114.115	3114.100	714
Терморегулятор	3110.000								715

¹⁾ Срок поставки по запросу.

Возможны нестандартные напряжения по запросу. Возможны технические изменения.



Дополнительный вентилятор для траверсы с вентиляторами

Для повышения мощности воздушного потока траверсы с вентиляторами.

Для траверсы с вентиляторами	Арт. № SK
SK 3165.624, SK 3165.824	3165.024
SK 3165.648, SK 3165.848	3165.048
SK 3165.615, SK 3165.815	3165.115
SK 3165.630, SK 3165.830	3165.230



Внутренняя стенка с вентиляторами

для TS

Встроенный в двоясную стенку TS 8 блок вентиляторов для целенаправленного подвода воздуха в нижней части распределительного шкафа. Дополнительно существует возможность установки дополнительного блока вентиляторов для усиления циркуляции воздуха. Выбранную конструкцию подачи воздуха позже можно легко установить или заменить, выбрав вентиляторы и защитные панели.

Технические характеристики:

- Номинальное рабочее напряжение: 230 В, 50/60 Гц
- Мощность воздушного потока (3 вентилятора): 200/230 м³/ч (свободный воздушный поток)
- Номинальная мощность (3 вентилятора): 57/54 Вт
- Номинальный ток (3 вентилятора): 0,36/0,33 А

Комплект поставки:

1 комплект = 1 внутренняя стенка, 3 вентиляторных траверсы, 3 заглушки.

Защита промышленных прав:

Немецкий патент № 198 04 902
Европейский патент № 1 053 581
действительный для Испании, Франции, Великобритании, Италии
Австралийский патент № 737 950
Патент США № 6,494,779

Для шкафа TS		Высота внутренней стенки мм	Арт. № SK
Ширина мм	Высота мм		
600	1800	1548	3347.180
600	2000	1748	3347.200
800	1800	1548	3348.180
800	2000	1748	3348.200



Траверса с вентиляторами

для внутренней стенки для вентиляторов

Для усиления циркуляции воздуха, устанавливается дополнительно.

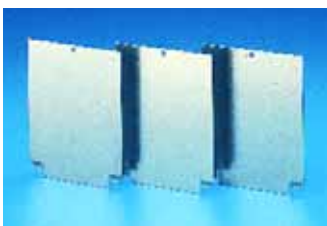
Технические характеристики:

- Номинальное рабочее напряжение: 230 В, 50/60 Гц
- Мощность воздушного потока (3 вентилятора): 200/230 м³/ч (свободный воздушный поток)

Кол-во	Арт. № SK
3 шт.	3349.100

Защита промышленных прав:

Немецкий патент № 198 04 906
Европейский патент № 1 053 662
действительный для Испании, Франции, Великобритании, Италии
Австралийский патент № 737 485
Патент США № 6,315,656
Китайский патент № ZL 988 13378.4



Заглушки

для внутренней стенки для вентиляторов

Для целенаправленной подачи воздуха.

Кол-во	Арт. № SK
3 шт.	3349.300



Внутренний вентилятор распределительного шкафа

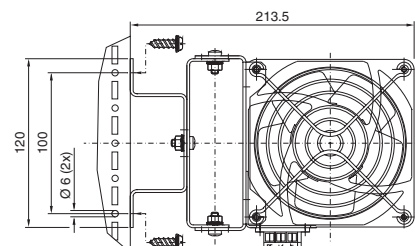
для TS

Для предотвращения скопления горячего воздуха и для обеспечения подачи воздуха активным компонентам контроля микроклимата распределительных шкафов. Регулировка по двум осям. Крепление на профиле рамы TS 8. Возможна установка каскадом нескольких вентиляторов с помощью блока клемм для быстрого монтажа.

Комплект поставки:

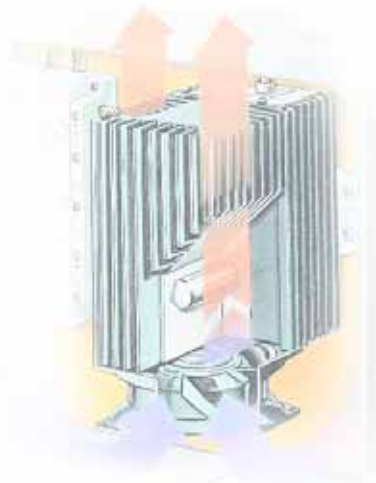
Полностью готовый к подключению блок с центробежным вентилятором и поворотным устройством с фиксатором, а также крепежный материал.

Мощность свободного потока	Номинальная мощность Вт	Номинальный ток А	Номинальное напряжение Вольт, Гц	Арт. № SK
160 м ³ /ч	19,0/18,0	0,12/0,11	230, 50/60	3108.100
160 м ³ /ч	19,0/18,0	0,24/0,23	115, 50/60	3108.115
160 м ³ /ч	3,5	0,15	24 В (DC)	3108.024



Обогреватели

Аргументы

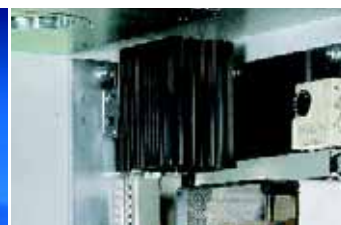


Не только при наружной установке, но и в помещениях образование конденсата ставит под угрозу работоспособность электронного оборудования.

Для обеспечения необходимой мощности обогрева существуют различные классы мощности обогревателей.

Они позволяют очень точно распределять общую необходимую мощность обогрева в шкафу.

Простота монтажа и прекрасное регулирование



Быстрый монтаж

Он выполняется с помощью резьбовых соединений и соединений защелками на монтажной панели или 35 мм несущих шин DIN EN 50 022.

Отсутствие конденсата и всегда нужная температура

Процесс обогрева внутри распределительного шкафа управляется по желанию гигростатом или терморегулятором.

Максимальная производительность при наружной установке



Полностью готовый к подключению блок
Компактный электроблок с мощностью нагрева 800 Вт.

19"-встраиваемый корпус
Для равномерной интеграции в кейт 19", с тремя нагревательными элементами и 3 вентиляторными модулями. Это вызывает циркуляцию, которая надежно предотвращает образование конденсата.

Преимущества:

- Мощность постоянного обогрева от 10 Вт до 1000 Вт
- Саморегулирующееся оборудование PTC
- Система быстрого монтажа

Важно:

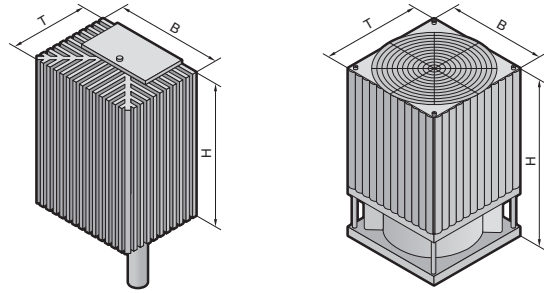
- Для правильной регулировки температуры или предотвращения образования конденсата необходимо использовать терморегулятор или гигростат, см. страницу 715.
- Мощность обогрева увеличивается при помощи вентиляторов.

- Обогреватели всегда следует устанавливать вертикально. Необходимо соблюдать расстояние для конвекции сверху и снизу 50 мм
- Равномерное распределение тепла в больших шкафных рядах достигается использованием нескольких обогревателей меньшей мощности.

Общие указания и формулы для расчета см. в интернете по адресу www.rittal.com

Обогреватели для распределительных шкафов

Длительная мощность обогрева 10 – 300 Вт



B = Ширина
H = Высота
T = Глубина

Комплект поставки:

Готовый к установке модуль с жестко закрепленным соединительным кабелем (0,3 м). SK 3102.000 с установленным вентилятором, вкл. блок клемм подключения.

Указание:

- Для точной регулировки температуры в распределительном шкафу рекомендуется использовать терморегулятор SK 3110.000 (см. комплектующие).
- Для предотвращения образования конденсата в корпусах для регулировки обогрева рекомендуется гигростат SK 3118.000.

- Равномерное распределение тепла в крупногабаритных шкафах достигается при помощи установки нескольких обогревателей меньшей мощности.
- Принципиально рекомендуется установка обогревателей даже при использовании теплообменников и холодильных агрегатов, т.к. они предотвращают образование конденсационной влаги.

Сертификаты, см. страницу 88.

Детальный чертеж, см. страницу 1296.

Диаграммы характеристик, можно найти в Интернете.

Арт. № SK	3105.000	3106.000	3115.000	3116.000	3107.000	3107.000 + 3108.000	3102.000 (вкл. вент.)	3102.115 (вкл. вент.)
Размеры мм	B	45	64	64	80	80	120	
	H	75	125	110	185	140	178	148
	T	35	35	45	45	118	118	120
Номинальное рабочее напряжение Вольт, Гц	110 – 240 В AC/DC					230 В, 50/60		115 В, 50/60
Длительная мощность обогрева при T _a = 20°C	10 Вт	20 Вт	30 Вт	50 Вт	130 Вт	200 Вт ¹⁾	300 Вт ¹⁾	
Входной предохранитель T	2,0 А		4,0 А					
Комплектующие	Кол-во							Стр.
Терморегулятор	1 шт.	3110.000						715
Гигростат	1 шт.	3118.000						715
Индикатор температуры	1 шт.	3114.000						714
Осевой вентилятор	1 шт.	3108.000 ²⁾						

¹⁾ Мощность с вентилятором.

²⁾ Детальный чертеж, см. страницу 1297.

Другие параметры напряжения возможны по запросу. Возможны технические изменения.



Обогреватель, 800 Вт

Обогреватель для свободного позиционирования в корпусе. Просто защелкивается на несущей шине и привинчивается к профилю рамы или системным шасси. Обогреватель может работать в режимах на 400 Вт или на 800 Вт.

Приток и отток воздуха защищены решетками. Поставка без несущей шины.

Технические характеристики:

Номинальное рабочее напряжение: 230 В AC, 50/60 Гц
Номинальная мощность: 400 Вт/800 Вт
Установка: в корпусе
Размеры:
сечение 82 x 110 мм
длина 150 мм
Номинальный ток вентилятора: 6 А
Объемный расход вентилятора: 35 м³/ч
Подключение: через блок клемм

Кол-во	Арт. № CS
1 шт.	9769.080

Комплектующие:

Несущая шина TS 35/15, см. страницу 1002.
Терморегулятор, см. страницу 715.

Комплектующие для систем контроля микроклимата

Аргументы

Путь к созданию отличного решения по контролю микроклимата становится еще легче, если использовать соответствующие комплектующие. Оптимально согласованные компоненты контроля микроклимата идеально приспособливают систему под нужные требования. Rittal имеет подходящие решения как для целенаправленного потока воздуха, так и для точного управления оборудованием.



Подача воздуха



Система воздуховодов для потолочного холодильного агрегата TopTherm и воздухо-водяного теплообменника. Система воздуховодов позволяет целенаправленно пропускать холодный воздух во все зоны распределительного шкафа.

Отвод воздуха
Для целенаправленного подвода потока холодного воздуха в нижнюю часть, при использовании климатических распределительных шкафов, климатических дверей, а также настенных холодильных агрегатов TopTherm.

Адаптер
Для беспрепятственного подвода воздуха спереди в шкафах с передними дверями используются выдвижные холодильные агрегаты.

Управление/регулирование



Терморегулятор внутренней температуры распределительных шкафов и гигростат
Постоянная температура и влажность для защиты чувствительной электроники.

Регулятор числа оборотов
Регулирование числа оборотов относительно температуры для уменьшения шума и экономии энергии при неполной нагрузке.

Система шин SK
Система шин SK с функцией Master/Slave для возможности соединения нескольких холодильных агрегатов.

Монтаж/техническое обслуживание



Быстрый монтаж
Простой монтаж благодаря подготовленным потолочным панелям TS.

Защитные кожухи
Степень защиты IP 55 согласно EN 60 529/09.2000 для фильтрующих вентиляторов и выходных фильтров.

Фильтрующие прокладки
Для использования холодильных агрегатов в экстремальных условиях.



Система воздуховодов

для потолочных холодильных агрегатов TopTherm

Система воздуховодов позволяет целенаправленно направлять холодный воздух во все зоны распределительного шкафа. Таким образом, предотвращается циркуляция воздуха по кратчайшему пути.

Длина плоского канала составляет 1500 мм, его можно укоротить до нужной длины.

Материал:

Трудновоспламеняемый пластик согласно DIN 4102/B1

Комплект поставки:

Плоский канал, переходный шланг.

+ Комплектующие:

Поворотный угол 90° для изменения направления потока, см. страницу 711.
Заглушки, см. страницу 712.

! Дополнительно необходимо:

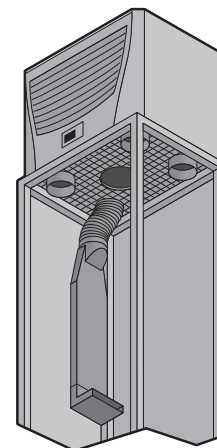
Монтажные перемечки TS для фиксации плоского канала по вертикали, см. страницу 997.



Для холодильного агрегата	Кол-во	Арт. № SK Система воздуховодов
SK 3209... /SK 3210... /SK 3273... /SK 3359... /SK 3382... /SK 3383... /SK 3384... /SK 3385...	1 шт.	3286.870
SK 3386... /SK 3387...	1 шт.	3286.970

Указание:

Не направлять холодный воздух непосредственно на активные компоненты. При использовании системы воздуховодов мощность холодильного агрегата может снизиться.



Поворотный угол 90°

для системы воздуховодов

Для целенаправленного поворота потока холодного воздуха в конце плоского канала.

Материал:

Трудновоспламеняемый пластик согласно DIN 4102/B1

Кол-во	Арт. № SK
1 шт.	3286.990

Подача воздуха



Система воздуховодов Flat

для потолочных холодильных агрегатов TopTherm и воздухо-водяных теплообменников, устанавливается в шкафы TS 8 шириной от 800 мм.

Система воздуховодов позволяет целенаправленно направлять холодный воздух во все зоны распределительного шкафа.

Таким образом, предотвращается циркуляция воздуха по кратчайшему пути.

Длина плоского канала составляет 1500 мм, его можно укоротить до нужной длины.

Материал:

Трудновоспламеняемый пластик согласно DIN 4102/B1

Комплект поставки:

Плоский канал, адаптер, компенсатор, поворотный угол 90° для изменения направления воздуха.



Комплектующие:

Поворотный угол 90° для изменения направления потока, см. страницу 711.

Заглушки, см. страницу 712.



Дополнительно необходимо:

Удлинитель плоского канала SK 3286.860 для шкафов большей ширины и высоты. Монтажные перемечки TS для фиксации плоского канала по вертикали, см. страницу 997.

Указание:

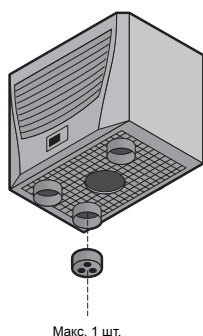
Не направлять холодный воздух непосредственно на активные компоненты. При использовании системы воздуховодов мощность холодильного агрегата может снизиться.



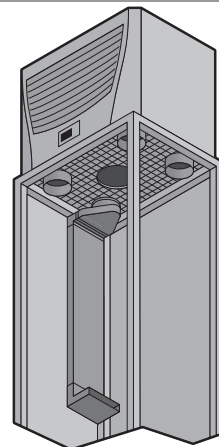
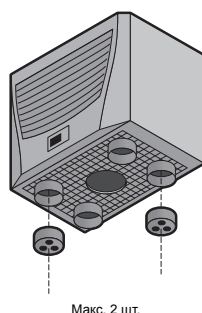
Для агрегата	Кол-во	Арт. № SK Система воздуховодов Flat
SK 3209... /SK 3210... /SK 3273... /SK 3359... /SK 3382... /SK 3383... /SK 3384... /SK 3385...	1 шт.	3286.850

SK 3359...
SK 3382...
SK 3386...
SK 3387...

SK 3383...
SK 3384...
SK 3385...



Указание:
Макс. количество заглушек на агрегат.



В
4.7

Комплектующие для систем контроля микроклимата



Удлинитель плоского канала

Комплект для удлинения плоского канала Flat SK 3286.850 для расширения по ширине, глубине или высоте в шкафах TS 8.

Материал:

Трудновоспламеняемый пластик согласно DIN 4102/B1

Комплект поставки:

Плоский канал 1500 мм, соединитель.

Кол-во	Арт. № SK
1 шт.	3286.860



Заглушка

для потолочных холодильных агрегатов TopTherm

Для закрытия неиспользуемых выходов холодного воздуха в потолочных холодильных агрегатах TopTherm.

Материал:

Пенополиуретан

Для агрегатов	Макс. количество заглушек на агрегат	Кол-во	Арт. № SK
SK 3359... /SK 3382...	1	2 шт.	3286.780
SK 3209... /SK 3210... /SK 3273... /SK 3383... /SK 3384... /SK 3385...	2	2 шт.	3286.880
SK 3386... /SK 3387...	1	2 шт.	3286.980



Отвод воздуха

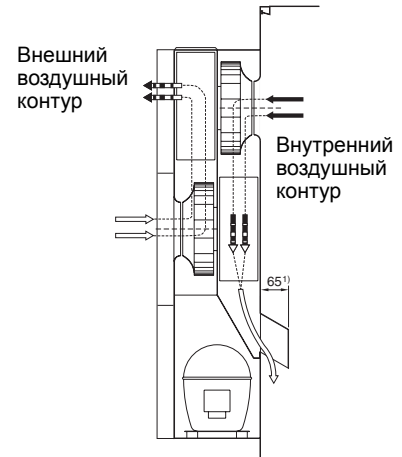
Для использования климатизированных распределительных шкафов, дверей для контроля микроклимата, а также холодильных агрегатов с настенным монтажом TopTherm.

Для целенаправленной подачи холодного воздуха вниз.

Особенно подходит при высокой плотности монтажа электрических компонентов в нижней части шкафа.

Материал:
Листовая сталь

Для агрегатов	Арт. № SK
SK 8607... /SK 8687... SK 3306... /SK 3331...	3213.300
SK 3304... /SK 3305...	3213.310
SK 3328... /SK 3329...	3213.320
SK 3332...	3213.330 ¹⁾



¹⁾ 115 мм для SK 3213.330



Адаптер

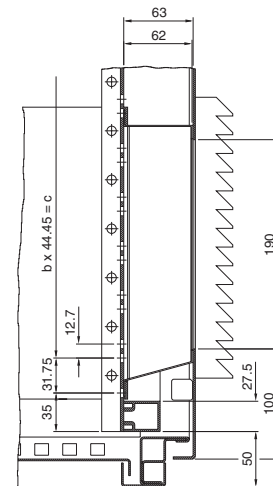
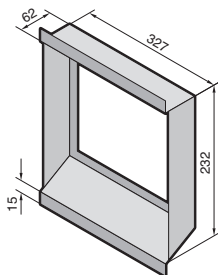
для подачи воздуха спереди

При установке встраиваемых холодильных агрегатов SK 3278.134/SK 3292.134 в распределительные шкафы с передней дверью (листовая сталь или оргстекло), необходимо использовать этот адаптер. Он позволяет беспрепятственно всасывать окружающий воздух, необходимый для работы холодильного агрегата.

Материал:
Листовая сталь

Комплект поставки:
Адаптер, уплотнительная лента, лента из пеноматериала, крепежный материал.

Кол-во	Арт. № SK
1 шт.	3259.000



Кол-во	Арт. № SK
10 шт.	3220.000



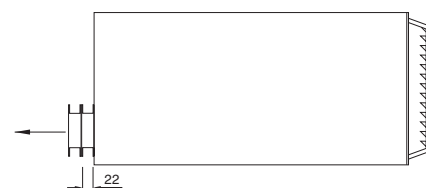
Вентиляционный канал

для отвода воздуха

Для установки встраиваемых холодильных агрегатов SK 3292.134/SK 3278.134 в распределительные шкафы глубиной > 600 мм. Через вентиляционный канал нагретый воздух может выходить наружу в задней стороне шкафа. Вентиляционный канал можно удлинить без ограничений.

Материал:
ABS-пластик

Комплект поставки:
Вентиляционный канал вкл. крепежные скобы



Вентиляционный канал, удлиняемый



Цифровой индикатор и регулятор температуры внутри распределительного шкафа

Для установки в дверь или стенку распределительного шкафа, а также в холодильный агрегат или теплообменник.

Технические характеристики:

- Компактные размеры.
- Глубина: 100 мм.
- Трехпозиционный, 7-сегментный индикатор, высотой 13 мм и хорошо читаемый.
- Переключение °C/°F.
- Индикатор можно использовать в диапазоне температур от +5°C до +70°C.
- С датчиком NTC с длиной провода 1500 мм.
- Два релейных выхода, в виде перекидного и нормально разомкнутого контактов (макс. нагрузка контакта 230 В, 6 А).
- Гистерезис срабатывания выбирается произвольно.
- Необходимые параметры свободно вводятся при помощи расположенных спереди клавиш. Диапазон установок: от +5°C до +55°C.
- Точность индикации и включения +/- 2 К.
- Монтажный вырез 68 x 33 мм.
- Сохранение минимальной и максимальной измеренной температуры до следующего сброса.

Номинальное рабочее напряжение	Арт. № SK
230 В (AC)	3114.100
115 В (AC)	3114.115 ¹⁾
24 В (DC)	3114.024 ¹⁾

¹⁾ Срок поставки по запросу.
Нестандартные исполнения по запросу.



Цифровой индикатор и регулятор температуры внутри распределительного шкафа

Встроен в патч-панель 1 ЕВ.

Вкл. фиксатор для соединительного кабеля и крепление для ленты с маркировкой.

Номинальное рабочее напряжение:
230 В (AC)
Нестандартные напряжения по запросу.

Технические характеристики:

- Компактные размеры.
- Глубина: 100 мм.
- Трехпозиционный, 7-сегментный индикатор, высотой 13 мм и хорошо читаемый.
- Переключение °C/°F.
- Индикатор можно использовать в диапазоне температур от +5°C до +70°C.
- С датчиком NTC с длиной провода 1500 мм.
- Два релейных выхода, в виде перекидного и нормально разомкнутого контактов (макс. нагрузка контакта 230 В, 6 А).
- Гистерезис срабатывания выбирается произвольно.
- Необходимые параметры свободно вводятся при помощи расположенных спереди клавиш. Диапазон установок: от +5°C до +55°C.
- Точность индикации и включения +/- 2 К.
- Монтажный вырез 68 x 33 мм.
- Сохранение минимальной и максимальной измеренной температуры до следующего сброса.

Комплект поставки:

Патч-панель, индикатор и регулятор температуры, место для маркировки.

Цвет	Арт. № DK
RAL 7035	7109.035



Регулятор внутренней температуры шкафа

Этот терморегулятор оптимально подходит для управления фильтрующими вентиляторами, обогревателями и теплообменниками, а также в качестве датчика температуры внутри шкафа.

Технические характеристики:

- Биметаллический датчик как термочувствительный орган с термической обратной связью.
- Набор контактов: 1-полюсный переключающий контакт как мгновенный выключатель.
- Допустимая контактная нагрузка:
Кл. 5 – 3 (обогрев)
AC 10 (4)¹⁾ A,
DC = 30 Вт
Кл. 5 – 4 (охлаждение)
AC 5 (4)¹⁾ A,
DC = 30 Вт
(¹⁾) = индуктивная нагрузка при $\cos \varphi = 0,6$
- Диапазон установок: от +5°C до +60°C
- Вес: ок. 105 г
- Размеры: 71 x 71 x 33,5 мм
- Точность поддержания температуры: ок. 1 K ± 0,8 K.

Номинальное рабочее напряжение	Арт. № SK
230/115/60/48/24 В (AC)	3110.000
60/48/24 В (DC)	



- Широкий спектр напряжений, т.е. всего один тип для 24 – 230 В.
- Быстрое подключение, т.е. блок клемм с винтовыми зажимами с передней стороны.
- Монтируется в любую точку вертикальной или горизонтальной 35 мм несущей шины согласно EN 50 022, а также крепится защелками к профилю шкафа TS/ES с помощью прилагаемого адаптера.



Гигростат

Гигростат включает нагрев или вентилятор при превышении жестко установленной относительной влажности в распределительном шкафу.

Таким образом, не допускается достижения точки росы и предотвращается образование конденсата на оборудовании или электронных компонентах.

Технические характеристики:

- Набор контактов: 1-полюсный переключающий контакт как мгновенный выключатель.
- Допустимая контактная нагрузка:
AC ~ 5 (0,2)¹⁾ A
DC = макс. 20 Вт
(¹⁾) = индуктивная нагрузка при $\cos \varphi = 0,6$
- Диапазон установок: от 50 – 100 % отн. влажн.
- Вес: ок. 100 г
- Размеры: 71 x 71 x 33,5 мм
- Точность поддержания температуры: около 4 %

Номинальное рабочее напряжение	Арт. № SK
24 – 230 В (AC/DC)	3118.000

- Широкий спектр напряжений, т.е. всего один тип для 24 – 230 В.
- Быстрое подключение, т.е. блок клемм с винтовыми зажимами с передней стороны.
- Монтируется в любую точку вертикальной или горизонтальной 35 мм несущей шины согласно EN 50 022, а также крепится защелками к профилю шкафа TS/ES с помощью прилагаемого адаптера.



Съемный адаптер

для терморегулятора SK 3110.000 и гигростата SK 3118.000

Съемный адаптер с возможностью установки кабельных вводов для целенаправленного подвода кабеля от соответствующих потребителей, например, фильтрующих вентиляторов SK и обогревателей распределительных шкафов. В сочетании с кабельными вводами служит также для разгрузки от натяжения.

Кол-во	Арт. № SK
1 шт.	3110.200



Регулятор числа оборотов

Регулирование числа оборотов в зависимости от температуры, для фильтрующих вентиляторов и воздухо-воздушных теплообменников Rittal с номинальным рабочим напряжением 230 В AC, для снижения уровня шума и экономии электроэнергии в режиме частичной нагрузки.

Технические характеристики:

- Монтаж на 35 мм несущей шине EN 50 022
- Размеры (Ш x В x Г): 94 x 57 x 180 мм
- Номинальное рабочее напряжение: 230 В (AC)/115 В (AC)
- Диапазон установок: от +20°C до +55°C
- Разделение по фазе при помощи микроконтроллера
- макс. мощность вентилятора 250 Вт или 1,2 А при 230 В (AC)
- макс. мощность вентилятора 100 Вт или 1,2 А при 115 В (AC)

Номинальное рабочее напряжение	Арт. № SK
230 В (AC)	3120.000
115 В (AC)	3120.115 ¹⁾

¹⁾ Срок поставки по запросу.



Комплект поставки:

Регулятор скорости вращения, встроен в корпус PK 9512.100, датчик NTC, длина провода 1,80 м.



Крепежный адаптер

для регулятора числа оборотов

Крепежный адаптер позволяет установить регулятор числа оборотов SK 3120.000/115 на вертикальных профилях рам сетевых шкафов.

Материал:

Листовая сталь, оцинкованная, хромированная

Кол-во	Арт. № DK
1 компл.	7526.964

Комплект поставки:

Крепежный адаптер, вкл. крепежный материал.

В
4.7

Комплектующие для систем контроля микроклимата



Интерфейсная карта

для холодильных агрегатов TopTherm с комфортным контроллером

Данная интерфейсная карта – это расширение для холодильных агрегатов TopTherm с комфортным контроллером. С ее помощью можно контролировать, например, соединенные системой шин до 10 агрегатов. Контроль осуществляется через стандартизированные интерфейсы: RS232 (DB9) или RS485, выход ПЛК (DB9). Через RS422 (разъем RJ 45) осуществляется соединение с Rittal CMC-TC. Таким образом реализуются удаленный контроль через TCP-IP, графические управляющие интерфейсы, анализ и управление, документирование, привязка к дополнительным датчикам контроля доступа. Плата встроена в пластиковый корпус 1 ЕВ. Для питания необходимо 24 В DC. Питание может подаваться от CMC-TC через блок питания DK 7320.425 (100 – 240 В AC, 50/60 Гц) или отдельно, через разъем Кусоп.

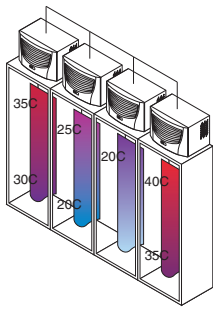
Кол-во	Арт. № SK
1 шт.	3124.200

Комплект поставки:

Интерфейсная карта, встроенная в пластиковый бокс Ш x В x Г (мм): 136 x 44 (1 ЕВ) x 129. Последовательный кабель SUB-D 1,5 м.

Указание:

Схему сети и мониторинга Вы сможете найти в Интернете, в разделе «Download» для соответствующего вида продукции.



Система шин SK

Система шин SK позволяет соединить несколько холодильных агрегатов распределительных шкафов, серии Rittal TopTherm .500/.510/.540, с датами выпуска от 05/02. Связь осуществляется по принципу «Master-Slave» с целью оптимизации работы агрегатов, например, при их установке на линейке шкафов.

Техническое описание:

Принцип «Master-Slave» позволяет одновременно включать и выключать холодильные агрегаты через концевой выключатель двери, а так же параллельно включать и выключать по заданному значению температуры, отправлять общее сообщение о неисправностях, и регистрировать температуру без больших затрат на прокладку кабеля.

Для	Арт. № SK
TopTherm	3124.100
Климатические распределительные шкафы	3124.000

Комплект поставки:

3 м экранированный интерфейсный кабель, вкл. руководство по эксплуатации для программирования холодильного агрегата.

Указание:

$n_B = n_K - 1$

n_B : количество заказных единиц

(система шин SK)

n_K : количество соединяемых холодильных агрегатов

Схему сети и мониторинга Вы сможете найти в интернете, в разделе «Download» для соответствующего вида продукции.

Защита промышленных прав:

Немецкий патент № 196 15 469



Комплект соединительных кабелей

для холодильных агрегатов CS Outdoor
Для простого подсоединения холодильных агрегатов CS. Все кабели уже оснащены соответствующими штекерами. Длина кабеля около 2500 мм.

Комплект поставки:

1 комплект = 3 кабеля для питания, концевой выключателя двери и сигнального выхода.

Кол-во	Арт. № CS
1 компл.	9765.105



Комплект соединительных кабелей

для теплообменников CS Outdoor
Для простого подсоединения теплообменников CS. Все кабели уже оснащены соответствующими штекерами. Длина кабеля около 2500 мм.

Исполнение	Арт. № CS
3 кабеля: Для подсоединения AC, DC и подключение аварийного сигнала	9765.110
2 кабеля: Для подсоединения DC и подключение аварийного сигнала	9765.115



Тестовый адаптер

для агрегатов контроля микроклимата CS Outdoor

9-полюсные интерфейсы Sub-D позволяют тестировать все агрегаты контроля микроклимата CS. Тестирование возможно как в автоматическом, так и в ручном режиме.

Комплект поставки:

1 комплект = тестовый адаптер с соединительным кабелем 2 м.

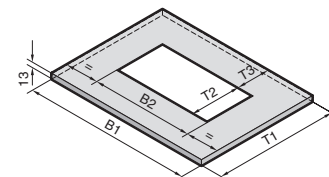
Указание:

Не подходит для CS 9776.XXX.

Кол-во	Арт. № CS
1 компл.	9765.050

Комплектующие для систем контроля микроклимата

Общие комплектующие



В = Ширина
Т = Глубина

Потолочные панели TS

для монтажа:

- потолочных агрегатов TopTherm
- воздухо-водяных теплообменников TopTherm
- потолочных вентиляторов TopTherm
- вентиляционной насадки TS

Вырезы в потолочной панели расположены таким образом, что потолочные холодильные агрегаты TopTherm стоят посередине у шкафа.

Материал:

Листовая сталь

Комплект поставки:

Вкл. крепежный материал.

Цвет:

RAL 7035

Для шкафов Ш x Г мм	Для установки TopTherm	Арт. № TS
600 x 600	SK 3359. . . . SK 3382. . . .	8801.300¹⁾
800 x 600	SK 3149.4 . . . SK 3149.8 . . .	8801.320
600 x 600	SK 3273.5 . . .	8801.310¹⁾
800 x 600	SK 3383. . . .	8801.330
1200 x 600	SK 3384. . . .	8801.350
800 x 800	SK 3385. . . .	8801.920
800 x 600	SK 3209. . . . SK 3210. . . .	8801.340²⁾
1200 x 600	TS 8801.380	8801.360

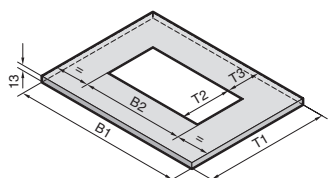
¹⁾ При монтаже холодильного агрегата мешают рым-болты, по этому к потолочным панелям прилагаются винты для их крепления.

²⁾ Крепление осуществляется изнутри при помощи уголков и зажимов.

Для монтажа TopTherm	B1	B2	T1	T2	T3	Арт. № TS
SK 3382. . . . /SK 3359. . . .	567,5	475	567,5	260	129,3	8801.300
	767,5	475	567,5	260	129,3	8801.320
SK 3209. . . . /SK 3383. . . . /SK 3210. . . . / SK 3384. . . . /SK 3273. . . . /SK 3385. . . .	567,5	490	567,5	390	61,3	8801.310
	767,5	490	567,5	390	61,3	8801.330
	1167,5	490	567,5	390	61,3	8801.350
SK 3386. . . . /SK 3387. . . .	767,5	490	767,5	390	161,3	8801.920
	767,5	692	567,5	392	57,8	8801.340
	1167,5	692	567,5	392	57,8	8801.360

В
4.7

Комплектующие для систем контроля микроклимата



В = Ширина
Т = Глубина

Потолочные панели DK-TS

для монтажа:

- потолочных холодильных агрегатов TopTherm
- воздухо-водяных теплообменников TopTherm
- потолочных вентиляторов TopTherm
- вентиляционной насадки TS

Вырезы в потолочной панели расположены таким образом, что потолочные холодильные агрегаты TopTherm устанавливаются посередине шкафа.

Материал:

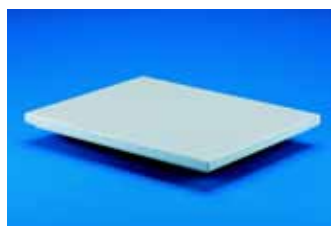
Листовая сталь

Цвет:

RAL 7035

Для шкафов Ш x Г мм	Для установки TopTherm	Арт. № TS
600 x 900	SK 3209. . . . SK 3210. . . .	8801.410
600 x 1000	SK 3272.5 . . .	8801.420
800 x 900	SK 3383. . . . SK 3384. . . .	8801.430
800 x 1000	SK 3385. . . .	8801.440

Для монтажа TopTherm	B1 мм	B2 мм	T1 мм	T2 мм	T3 мм	Арт. № TS
SK 3209. . . . SK 3210. . . .	567,5	490	867,5	390	211,3	8801.410
SK 3272.5 . . .	767,5	490	967,5	390	261,3	8801.420
SK 3383. . . . SK 3384. . . .	567,5	490	867,5	390	211,3	8801.430
SK 3385. . . .	767,5	490	967,5	390	261,3	8801.440



Вентиляционная насадка TS

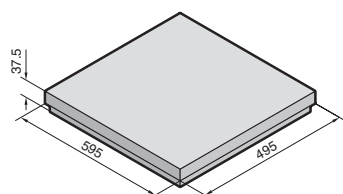
Для пассивной вентиляции через лабиринтообразный воздуховод, устанавливается на потолочные панели для холодильных агрегатов TopTherm.

Цвет:
RAL 7035

Степень защиты:
IP 43

Комплект поставки:
Вкл. крепежный материал.

Для потолочных панелей с вырезом	Арт. № TS
490 x 390 мм	8801.380



Защитная рама

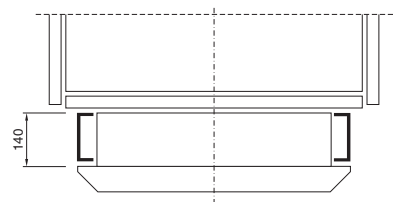
для плоских холодильных агрегатов

Плоские холодильные агрегаты можно монтировать и демонтировать на двери или стенке распределительного шкафа. Защитная придает холодильному агрегату закрытый вид.

Материал:
Листовая сталь

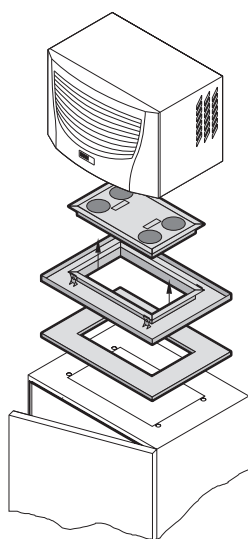
Цвет:
RAL 7035

Для холодильного агрегата	Арт. № SK
SK 3366. . . . SK 3377. . . .	3377.000



B
4.7

Комплектующие для систем контроля микроклимата



Быстросъемная рама

для потолочных холодильных агрегатов TopTherm

Быстросъемная рама – это больше, чем просто сменная рама. Вместе с уплотнением нижняя часть быстросъемной рамы крепится к распределительному шкафу. При этом с помощью быстродействующего затвора можно удобно установить или снять холодильный агрегат, на который предварительно была установлена верхняя часть быстросъемной рамы. При сервисном обслуживании это означает уменьшение времени простоя. Кроме того, благодаря встроенному дренажному желобу, быстросъемная рама обеспечивает эффективную защиту от проникновения масла в распределительный шкаф, что особенно важно при маслянистом окружающем воздухе.

Материал:
Листовая сталь

Цвет:
RAL 7035

Комплект поставки:
Быстросъемная рама, уплотнитель, быстродействующие запоры.

Для агрегата TopTherm	Арт. № SK
SK 3359. . . /SK 3382. . . .	3286.700
SK 3209. . . /SK 3210. . . . SK 3383. . . . SK 3384. . . . SK 3385. . . .	3286.800
SK 3386. . . . SK 3387. . . .	3286.900

Защита промышленных прав:
Немецкий патент № 41 10 323
Франц. патент № 2 675 317
Патент Великобритании № 2 254 735

Комплектующие для систем контроля микроклимата

Общие комплектующие



Электрический испаритель конденсата

Для монтажа снаружи распределительного шкафа.

Применяется для всех холодильных агрегатов и воздухо-водяных теплообменников.

Мощность испарителя:

¹⁾ 2,4 л/день

²⁾ 4,2 л/день

Цвет:

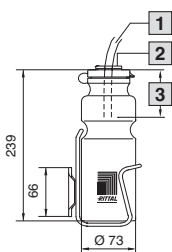
RAL 7035

Комплект поставки:

Электрический испаритель конденсата, готовый к подключению.

Номинальное рабочее напряжение	Арт. № SK	
	для SK 3302/SK 3303	для холодильных агрегатов шириной 400 мм
230 В, 50/60 Гц	3301.560 ¹⁾	3301.570 ²⁾
115 В, 50/60 Гц	3301.580 ¹⁾	3301.590 ²⁾

Детальный чертеж,
см. страницу 1297.



Емкость для улавливания конденсата

Для установки на распределительный шкаф.

Применяется для всех холодильных агрегатов и воздухо-водяных теплообменников.

Боковой предохранительный сток.

Емкость около 0,75 л.

1 Шланг для слива конденсата

2 Мембранная втулка для крепления шланга

3 Макс. 70 мм

Кол-во	Арт. № SK
1 шт.	3301.600

Комплект поставки:

Емкость для улавливания конденсата, крепление емкости вкл. крепежный материал.

В
4.7

Комплектующие для систем контроля микроклимата



Шланг для конденсата

Для отвода и перенаправления конденсата.

Для подсоединения к холодильным агрегатам распределительного шкафа.

Материал:

ПВХ, прозрачный

Комплект поставки:

шланг 10 м.

Для агрегатов	Толщина материала Ø	Арт. № SK
SK 3302. . . /SK 3304.	8 x 1,5 мм	3301.608
SK 3303. . . /SK 3361.	10 x 1,5 мм	3301.610
SK 3273. . . /SK 3304. . . / SK 3305. . . /SK 3328. . . / SK 3329. . . /SK 3332. . . / SK 3359. . . /SK 3366. . . / SK 3377. . . /SK 3382. . . / SK 3383. . . /SK 3384. . . / SK 3385. . . /SK 3386. . . / SK 3387. . . /	12 x 2 мм	3301.612



Вентиляционные панели

Для вентиляции с конвекцией, легко монтируется 4 винтами.

Материал:

Листовая сталь

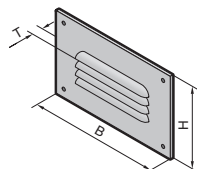
Цвет:

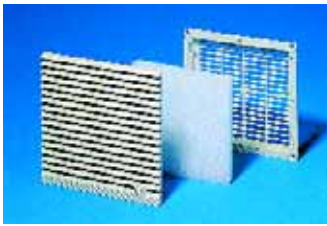
RAL 7035

Ш (В) мм	В (Н) мм	Г (Т) мм	Кол-во	Арт. № SK
160	110	8	4 шт.	2541.235
210	100	8	4 шт.	2542.235
330	110	8	4 шт.	2543.235

RAL 7032 с конечными номерами .200, грунтованные с конечными номерами .300. Срок поставки по запросу.

Детальный чертеж,
см. страницу 1297.





Выходной фильтр

Для вентиляции с конвекцией в нижней и верхней части распределительного шкафа вставляется по одному выходному фильтру.

Материал:

ABS, стойкость материала согласно UL 94-V0

Цвет:

RAL 7035

Комплект поставки:

Выходной фильтр вкл. фильтрующую прокладку.



Размеры в мм	Арт. № SK
116,5 x 22	3321.207
148,5 x 24,5	3322.207
204 x 30	3323.207
255 x 30	3325.207
323 x 30	3326.207

Цвет RAL 7032 заказывается с конечными номерами .200.

Указание:

ЭМС-исполнение, см. страницу 694.



Комплектующие:

Запасные фильтрующие прокладки, см. страницу 725.
Фильтрующие прокладки тонкой очистки, см. страницу 725.



Защитные кожухи

для фильтрующих вентиляторов/выходных фильтров

При установке защитного кожуха над фильтрующим вентилятором и выходным фильтром, в сочетании с фильтрующей прокладкой тонкой очистки достигается степень защиты IP 56 согласно EN 60 529/09.2000.

Материал:

Нержавеющая сталь

Степень защиты:

В сочетании с фильтрующими вентиляторами/выходными фильтрами достигается степень защиты согласно NEMA 3R + 12.



Для	Размеры в мм	Арт. № SK
SK 3321. . . .	150 x 260 x 40	3321.800 ¹⁾
SK 3322. . . .	176 x 270 x 55	3322.800
SK 3323. . . .	233 x 410 x 55	3323.800
SK 3324. . . .	282 x 500 x 85	3324.800
SK 3325. . . .	350 x 560 x 110	3326.800
SK 3326. . . .		
SK 3327. . . .		

¹⁾ Срок поставки по запросу.



Передняя выходная решетка 2 EB

для нагнетающих вентиляторов

Эта передняя выходная решетка необходима, когда в нижней части электронного шкафа устанавливается 482,6 мм (19") нагнетатель (SK 3144.000/SK 3145.000), и теплый воздух должен выходить через верхнюю часть шкафа. Решетка соответствует по дизайну всасывающей решетке нагнетателя.

При естественной конвекции эти решетки можно использовать и как решетки для входа и выхода воздуха.

Кол-во	Арт. № SK
1 шт.	3176.000



Комплектующие:

Фильтрующая прокладка, см. страницу 723.

Общие комплектующие



Держатель фильтра

для потолочной вентиляции

Для повышения степени защиты потолочной вентиляции (SK 3148.007), необходимо использовать фильтрующую прокладку. Достигается степень защиты IP 44 согласно EN 60 529/09.2000.

Материал:

Листовая сталь

Комплект поставки:

Держатель фильтра вкл. фильтрующую прокладку.

Ш x В x Г мм	Арт. № SK
340 x 244 x 15	3175.000



Комплектующие:

Запасная фильтрующая прокладка, см. страницу 725.



Перепускной клапан

Предохранительный элемент для установки в водяной контур между системой обратного охлаждения и воздушно-водяным теплообменником. Он предотвращает повышение давления насоса системы обратного охлаждения на закрытый магнитный клапан воздушно-водяного теплообменника, направляя воду вне охлаждающего контура.

Материал:

Латунь

Исполнение	Кол-во	Арт. № SK
1/2" _619_E клапан байпаса	1 шт.	3301.900
3/4" _619_E клапан байпаса	1 шт.	3301.910
1" _619_E клапан байпаса	1 шт.	3301.920

В
4.7

Комплектующие для систем контроля микроклимата



Выравнивающий клапан

Для установки в воздушно-водяные теплообменники. Особенно при количестве $n > 1$ при циркуляции охлаждающей жидкости. Правильно настроенный клапан обеспечивает всем потребителям одинаковое количество охлаждающей жидкости. Клапан предназначен для гидравлического выравнивания.

Материал:

Латунь

Исполнение	Кол-во	Арт. № SK
3/4" x 1/2" для регулирования объемного расхода	1 шт.	3301.930
3/4" x 3/4" для регулирования объемного расхода	1 шт.	3301.940



Присадки для систем обратного охлаждения

Системы обратного охлаждения предназначены исключительно для охлаждения воды или смеси воды с гликолем, за исключением систем обратного охлаждения, специально предназначенных для масел и эмульсий.

Для первой заправки можно, как правило, использовать водопроводную воду, но необходимо неизменно следить за качеством воды.

Так как в данном случае без дополнительной обработки воды редко могут быть достигнуты удовлетворительные результаты, рекомендуется, независимо от места установки, всегда добавлять в воду присадки. Помимо защиты от замерзания они сдерживают рост бактерий и оптимально защищают от коррозии.

Rifrost	Смесь антифриз-вода	Емкость	Арт. № SK
Outdoor	1 : 2	10 л	3301.950
		25 л	3301.955
		200 л	3301.957 ¹⁾
Стандарт	1 : 4	10 л	3301.960
		25 л	3301.965
		200 л	3301.967 ¹⁾

¹⁾ Срок поставки по запросу.

Комплект поставки:

Канистра 10 л, канистра 25 л либо бочка 200 л.



Фильтрующие прокладки для нагнетающих вентиляторов

Из нетканого материала с неориентированным расположением волокон с прогрессивной структурой. Термостойкость до 100°C, самозатухающий класс F1 согласно DIN 53 438. Со стороны загрязненного воздуха: открытая структура. Со стороны чистого воздуха: закрытая структура. Надежная фильтрация почти всех видов пыли, начиная с размера частиц от 10 мкм.

Материал:
Химическое волокно

Для нагнетающих вентиляторов/передней выходной решетки 2 EB	Ш x В x Г мм	Кол-во	Арт. № SK
SK 3144.000/SK 3145.000/SK 3176.000	425 x 85 x 8	5 шт.	3177.000



Фильтрующие прокладки для холодильных агрегатов

Холодильные агрегаты Rittal не требуют трудоемкого технического обслуживания и поставляются без фильтрующих прокладок. При экстремальных условиях можно использовать фильтрующие прокладки.

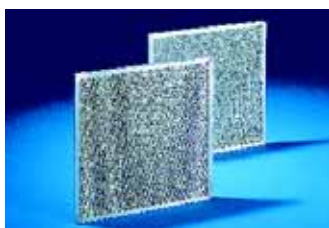
Материал:
Пенополиуретан с открытыми ячейками с улучшенными физическими и механическими свойствами. Термостойкость от -40°C до +80°C. Толщина: 10 мм

Для холодильных агрегатов TopTherm	Ш x В x Г мм	Кол-во	Арт. № SK
SK 3302.300/SK 3302.310	190 x 95 x 10	3 шт.	3286.110
SK 3302. . . /SK 3303. . . /SK 3361. . . .	265 x 200 x 10	3 шт.	3286.300
SK 3304. . . /SK 3305. . . /SK 3328. . . /SK 3329. . . /SK 3332. . . /SK 3366. . . .	344 x 268 x 10	3 шт.	3286.400
SK 3273. . . /SK 3382. . . /SK 3383. . . /SK 3384. . . /SK 3385. . . /SK 3359. . . .	530 x 255 x 10	3 шт.	3286.500
SK 3386. . . /SK 3387. . . .	720 x 300 x 10	3 шт.	3286.600
SK 3377. . . .	205 x 210 x 10	3 шт.	3253.010

Для холодильных агрегатов старого образца	Ш x В x Г мм	Кол-во	Арт. № SK
SK 3296. . . /SK 3272.100/SK 3290. . . /SK 3280.100/SK 3299. . . /SK 3261. . . .	539 x 332 x 10	3 шт.	3286.100
SK 3265.100/SK 3266.100	270 x 332 x 10	3 шт.	3267.100
SK 3256. . . .	395 x 300 x 10	3 шт.	3254.000
SK 3293. . . /SK 3281.100/SK 3298. . . /SK 3279.100/SK 3260. . . /SK 3269. . . /SK 3262.100/SK 3393. . . /SK 3381.100/SK 3391. . . .	334 x 313 x 10	3 шт.	3294.100
SK 3255. . . /SK 3395. . . .	350 x 245 x 10	3 шт.	3253.000
SK 3394. . . .	315 x 200 x 10	3 шт.	3285.000
SK 3292.134/SK 3278.134	325 x 250 x 10	3 шт.	3286.000

Комплекующие для систем контроля микроклимата

Фильтрующие элементы для холодильных агрегатов



Металлические фильтры для холодильных агрегатов

Материал:
Алюминий
Толщина: 10 мм

Особенно при использовании холодильных агрегатов в условиях запыленного и и масло-содержащего окружающего воздуха следует применять металлические фильтры. При образовании конденсата из воздуха или пара на металлических поверхностях на металле остаются частички, которые без труда удаляются водой или жирорастворяющим веществом.

Для холодильных агрегатов TopTherm	Ш x В x Г мм	Кол-во	Арт. № SK
SK 3302.300/SK 3302.310	190 x 95 x 10	1 шт.	3286.120
SK 3302.100/SK 3302.110/SK 3303. . . /SK 3361. . . .	265 x 200 x 10	1 шт.	3286.310
SK 3304. . . /SK 3305. . . /SK 3328. . . /SK 3329. . . /SK 3332. . . /SK 3366. . . .	344 x 288 x 10	1 шт.	3286.410
SK 3273. . . /SK 3382. . . /SK 3383. . . /SK 3384. . . /SK 3385. . . /SK 3359. . . .	530 x 255 x 10	1 шт.	3286.510
SK 3386. . . /SK 3387. . . .	720 x 300 x 10	1 шт.	3286.610
SK 3377. . . .	225 x 200 x 10	1 шт.	3253.220

Для холодильных агрегатов старого образца	Ш x В x Г мм	Кол-во	Арт. № SK
SK 3296. . . /SK 3272.100/SK 3290. . . /SK 3280.100	520 x 290 x 10	1 шт.	3286.210
SK 3299. . . /SK 3261. . . .	520 x 315 x 10	1 шт.	3286.200
SK 3265.100/SK 3266.100	265 x 320 x 10	1 шт.	3267.200
SK 3256. . . .	315 x 365 x 10	1 шт.	3254.200
SK 3293. . . /SK 3281.100/SK 3298. . . /SK 3279.100/SK 3260. . . /SK 3269. . . /SK 3262.100/SK 3393. . . /SK 3381.100/SK 3391. . . .	300 x 328 x 10	1 шт.	3294.200
SK 3255. . . /SK 3395. . . .	348 x 210 x 10	1 шт.	3253.200
SK 3394. . . .	375 x 415 x 10	1 шт.	3285.200

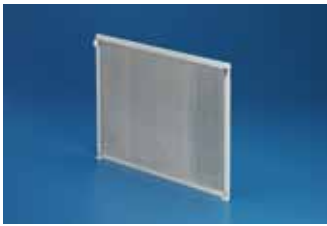
Для двери для контроля микроклимата/профильной двери TopTherm	Ш x В x Г мм	Кол-во	Арт. № SK
SK 3300.040/SK 3300.050/SK 3300.060/SK 3300.070/SK 3300.080/SK 3300.090/SK 3300.110/SK 3300.120	425 x 78 x 10	1 шт.	3284.210

Для снятых с производства дверей	Ш x В x Г мм	Кол-во	Арт. № SK
SK 3306. . . /SK 3307. . . /SK 3309. . . /SK 3310. . . .	424 x 100 x 10	1 шт.	3284.200
SK 3308. . . .	624 x 100 x 10	1 шт.	3288.200

Для боковых стенок для контроля микроклимата	Ш x В x Г мм	Кол-во	Арт. № SK
SK 3331. . . .	380 x 150 x 10	1 шт.	3289.200

Для мини-систем обратного охлаждения	Ш x В x Г мм	Кол-во	Арт. № SK
SK 3318.600/SK 3318.610/SK 3319.600/SK 3319.610	530 x 255 x 10	1 шт.	3286.510
SK 3320.600/SK 3334.600	500 x 558 x 8	1 шт.	3286.520
SK 3360. . . .	344 x 268 x 10	1 шт.	3286.410

Фильтрующие элементы для холодильных агрегатов



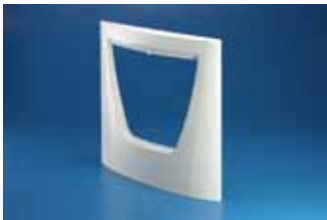
Сетка для задержания волокон

Специально для использования холодильных агрегатов и воздухо-воздушных теплообменников в воздушной среде с высоким содержанием волокон.

Материал:
Сетка из нержавеющей стали

Для агрегатов	Кол-во	Арт. № SK
SK 3304. . . . /SK 3305. . . . / SK 3328. . . . /SK 3329. . . . / SK 3338. . . .	1 шт.	3329.904

Срок поставки по запросу.



Решетка для сетки для задержания волокон

Материал:
ABS

Для агрегата	Кол-во	Арт. № SK
SK 3329.904	1 шт.	3329.903

Срок поставки по запросу.



Запасные фильтрующие прокладки для фильтрующих вентиляторов

Из нетканого материала с неориентированным расположением волокон с прогрессивной структурой.

Термостойкость до 100°C, самозатухающий класс F1 согласно DIN 53 438.

Со стороны запыленного воздуха: открытая структура.

Со стороны чистого воздуха: закрытая структура.

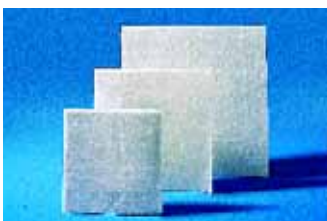
Надежная фильтрация почти всех видов пыли, начиная с размера частиц от 10 мкм.

Материал:
Химическое волокно



Для фильтрующих вентиляторов	Ш x В x Г мм	Кол-во	Арт. № SK
SK 3321. . . .	89 x 89 x 10	5 шт.	3321.700
SK 3322. . . .	120 x 120 x 12	5 шт.	3322.700
SK 3323. . . .	173 x 173 x 17	5 шт.	3171.100
SK 3324. . . /SK 3325. . . .	221 x 221 x 17	5 шт.	3172.100
SK 3326. . . .	289 x 289 x 17	5 шт.	3173.100
SK 3327. . . .	286 x 286 x 10	5 шт.	3327.700

Для держателя фильтра	Ш x В x Г мм	Кол-во	Арт. № SK
SK 3175.000	338 x 242 x 20	3 шт.	3174.000



Фильтрующие прокладки тонкой очистки для фильтрующих вентиляторов

Из нетканого материала с неориентированным расположением волокон с прогрессивной структурой. Термостойкость до 100°C, самозатухающий класс F1 согласно DIN 53 438.

Со стороны запыленного воздуха: открытая структура.

Со стороны чистого воздуха: закрытая структура.

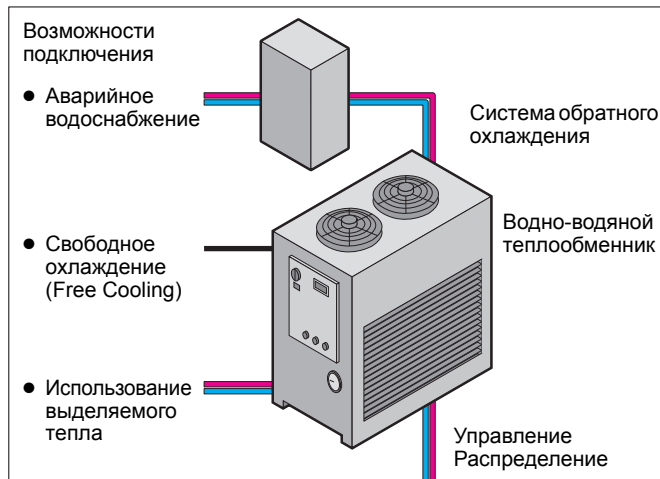
Надежная фильтрация почти всех видов пыли, начиная с размера частиц от 10 мкм.

Материал:
Химическое волокно

Для фильтрующих вентиляторов/выходных фильтров	Ш x В x Г мм	Кол-во	Арт. № SK
SK 3323. . . .	173 x 173 x 12	5 шт.	3181.100
SK 3324. . . /SK 3325. . . .	221 x 221 x 12	5 шт.	3182.100
SK 3326. . . /SK 3327. . . .	289 x 289 x 12	5 шт.	3183.100

Жидкостное охлаждение

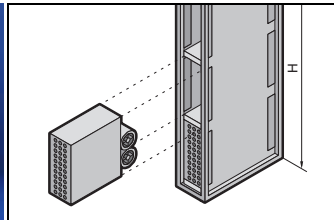
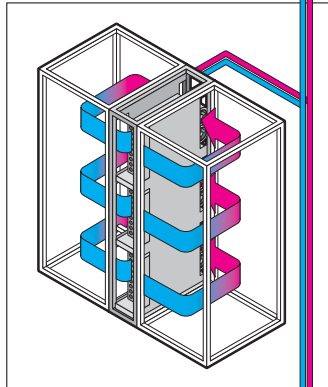
Возможности применения



Модульные системы контроля микроклимата – точно по потребностям!

Проблему отвода больших количеств тепла из стойки, Rittal решает при помощи системы жидкостного охлаждения. Экстремально высокие тепловые нагрузки в шкафах IT- и серверных стойках минимизируются при помощи воздушно-водяных теплообменников. В связи с этим центр обработки данных можно расширять вне зависимости от температуры в помещении.

LCP Standard

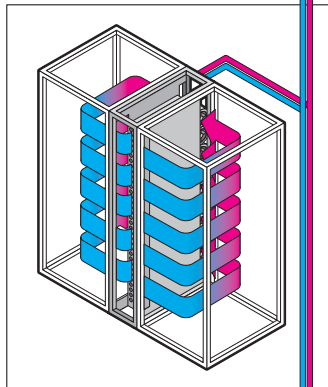


Соединяется с стойками для серверов TS 8
При одинаковой глубине и высоте можно встраивать в линейку шкафов как в середине, так и с краю. Такая техника повышает удобство монтажа и обслуживания.

Полезная мощность охлаждения до 20 кВт
Полезная мощность охлаждения достигается модульностью (1 – 3 модуля) или при помощи системы LCP Plus. Активное управление конденсатом позволяет работать с температурами подаваемой воды от +6°C до +20°C.

Надежное использование, простая установка
Разделение охлаждения и стойки предотвращает попадание воды в стойку для серверов. Система обратного охлаждения подает охлаждающую жидкость.

LCP Plus

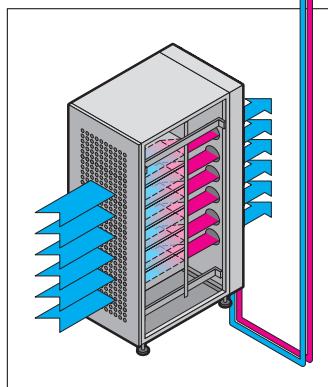


Полезная мощность охлаждения до 40 кВт
Полезные мощности охлаждения в 30 кВт (высота стойки 2000 мм) или 40 кВт (высота стойки 2400 мм) достигаются 6 или 8 сменными высоко-

скоростными вентиляторами. Система LCP Plus была разработана для установки в центрах обработки данных. Охлаждение шкафа обеспечивается даже при открытых дверях, например во время

сервисных работ с серверами. Для подачи охлаждающей жидкости идеально подходят системы обратного охлаждения Rittal.

LCP Extend



Установка в процессе эксплуатации.
Воздухо-водяные теплообменники (12 кВт) для в дополнение к кондиционированию помещения.

Варианты подключения воды
Подключение воды осуществляется снизу или сверху. Подключение осуществляется к существующему контуру

охлаждения (опционально через водо-водяной теплообменник) или к системе обратного охлаждения.

Rittal Liquid Cooling Package, мощность охлаждения 10 кВт – 40 кВт



LCP Standard

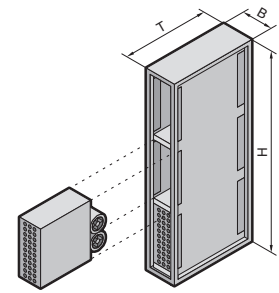
Воздухо-водяной теплообменник, соединяется серверными стойками на базе TS 8 (В x Г 2000 x 1000/1200 мм). Полезная мощность охлаждения макс. 20 кВт достигается установкой дополнительных модулей.

Разделение системы охлаждения и стойки предотвращает попадание воды в стойку и повышает удобство монтажа и сервисного обслуживания.

LCP компактны по размерам (макс. 2 м), могут перевозиться в лифтах и проходят сквозь двери. Благодаря малому весу поверхностная нагрузка небольшая.

Технические характеристики:

- Полезная мощность охлаждения до 20 кВт
- Воздушный поток макс. 3000 м³/ч
- TÜV GS, UL/CUL, DIN 3168



Ширина (B) 300 мм
Высота (H) 2000 мм
Глубина (T) 1000/1200 мм



LCP Plus

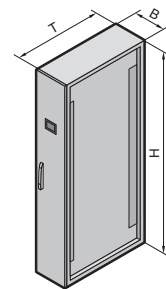
Воздухо-водяной теплообменник, соединяется в линейку со стойками на базе TS 8 (В x Г 2000 x 1200 мм). Цельный модуль с полезной мощностью охлаждения в 30 кВт.

Разделение системы охлаждения и стойки предотвращает попадание воды в стойку и повышает удобство монтажа и сервисного обслуживания.

LCP компактны по размерам (макс. 2 м), могут перевозиться в лифтах и проходят сквозь двери. Благодаря малому весу поверхностная нагрузка небольшая.

Технические характеристики:

- Полезная мощность охлаждения до 30 кВт
- Воздушный поток макс. 4800 м³/ч
- TÜV GS, UL/CUL, DIN 3168



Ширина (B) 300 мм
Высота (H) 2000/2400 мм
Глубина (T) 1200 мм



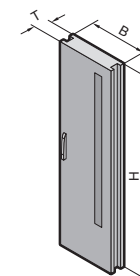
LCP Extend

Воздухо-водяной теплообменник для установки на стойку в процессе эксплуатации.

Независимый агрегат полностью заменяет заднюю дверь (возможно изготовление для шкафов сторонних производителей по запросу).

Технические характеристики:

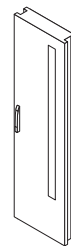
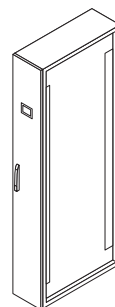
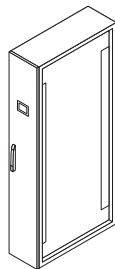
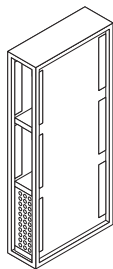
- Полезная мощность охлаждения до 12 кВт
- Воздушный поток макс. 3000 м³/ч
- Подвод воды возможен снизу либо сверху



Ширина (B) 520 мм
Высота (H) 1910 мм
Глубина (T) 160 мм

Жидкостное охлаждение

Rittal Liquid Cooling Package, мощность охлаждения 10 кВт – 40 кВт



Арт. № SK	3301.230 ¹⁾	3301.420	3301.480	по запросу	3301.490 ¹⁾
Описание	LCP Standard		LCP Plus		LCP Extend
Номинальное рабочее напряжение	230, 50/60		230 В, 1~, 50/60 Гц 400 В, 3~, 50/60 Гц		230 В, 1~, 50/60 Гц 400 В, 3~, 50/60 Гц
Размеры мм	Ш В Г	300 2000 1000	300 2000 1200	300 2000 1200	300 2400 1200
Полезные ЕВ	42		42		51
Полезная мощность охлаждения	до 20 кВт		до 30 кВт		до 40 кВт

Номинальный ток	3,8 А/4,4 А		9,3 А/10,4 А		Технические характеристики по запросу.	2,4 А/3,0 А
Входной предохранитель	10 А/10 А		16 А/16 А			6 А/6 А
Охлаждающая жидкость	Вода (спецификацию см. в Интернете)					Вода (спецификацию см. в Интернете)
Температура подаваемой воды	от +6°С до +20°С					+15°С
Допустимое рабочее давление р. макс.	5 бар		5 бар			5 бар
Степень защиты согласно EN 60 529/09.2000	IP 30					IP 20
Длительность включения	100 %					100 %
Тип электрического подсоединения	Соединительный кабель		Соединительный штекер			Соединительный штекер
Подвод воды	3/4" внешняя резьба		1" внешняя резьба			3/4" внешняя резьба
Вес	макс. 160 кг		230 кг			130 кг
Цвет	RAL 7035				RAL 7035	
Мощность воздушного потока вентиляторов	3000 м³/ч		4800 м³/ч		3000 м³/ч	
Регулирование температуры	электр. магнитный клапан		2-ход. шаровой кран		Регулирование вентиляторов	

Дополнительный модуль					
Полезная мощность охлаждения макс. 6,6 кВт	3301.250	–	–	–	–

Нестандартные напряжения и габариты по запросу. Возможны технические изменения. При высоте стоек 2200 мм используется опциональная насадка.

¹⁾ Возможно напряжение питания 115 В, Арт. № 3301.210.

Для правильного использования LCP Standard и LCP Plus необходимо по возможности надежно герметизировать охлаждаемую стойку от проникновения внешнего воздуха:

Наименование	Размеры мм	Кол-во	Арт. №
Боковая стенка, на винтах	В x Г	2000 x 1000	2 шт. 8100.235
	Ш x В	600 x 2000	1 шт. 8610.600
Обзорная дверь	Ш x В	800 x 2000	1 шт. 8610.800
	Ш x В	600 x 2000	1 шт. 7824.205
Стальная дверь, цельная	Ш x В	800 x 2000	1 шт. 7824.207
	Ш x Г	600 x 1000	1 шт. 7825.300
Секционная панель для уплотнения основания шкафа	Ш x Г	800 x 1000	1 шт. 7825.302
	Ш x Г	600 x 1000	1 шт. 7826.605¹⁾
Секционная потолочная панель для ввода кабеля	Ш x Г	800 x 1000	1 шт. 7826.805¹⁾
	Ш x Г	600 x 1000	1 шт. 7826.805¹⁾

¹⁾ Установка в процессе эксплуатации невозможна.

Прочие комплектующие:

Системы обратного охлаждения, см. страницу 656.

Быстроразъемные муфты, см. страницу 730.

Цоколь, см. страницу 892.

Услуги, по запросу.

Водно-водяные теплообменники, по запросу.



Уплотнение вертикальное

Для блокирования воздушного потока слева и справа от 19" плоскости.
Длина: 1900 мм, самоклеющаяся с одной стороны.

Материал:
Уплотнение из пенистого полиуретана, негорючесть согласно UL 94 (HF1)

Для уплотнения между	Для ширины шкафа мм	Арт. № SK
боковой стенкой и 19" плоскостью	600	3301.380
	800	3301.390
LCP и 19" плоскостью	600	3301.370
	800	3301.320

Кол-во = 1 шт.



Перегородка горизонтальная

Размещается горизонтально и перекрывает воздушный поток при частично заполненной 19" стойке.

Материал:
Листовая сталь, окрашенная RAL 7035

Для ширины шкафа мм	Кол-во	Арт. № SK
600	1 шт.	3301.330
800	1 шт.	3301.340



Заглушки

Для перекрывания неиспользуемых входных и выходных воздушных отверстий LCP.

Материал:
Листовая сталь, окрашенная RAL 7035

Кол-во	Арт. № SK
2 шт.	3301.310



Клапан удаления воздуха

Для эффективного удаления воздуха из отдельных модулей LCP (SK 3301.250).
С быстросъемными муфтами, для установки в трубопровод подачи воды LCP, вкл. шаровой кран.

Кол-во	Арт. № SK
1 шт.	3301.400

Жидкостное охлаждение

Комплектующие для Rittal Liquid Cooling Package



Соединительный шланг

Длина 1 м, гибкий и укорачиваемый шланг подключения, с обеих сторон втулки для подключения LCP к системе трубопроводов.

Для LCP	Резьба	Арт. № SK
SK 3301.230/.420	3/4"	3301.350
SK 3301.480	1"	3301.351

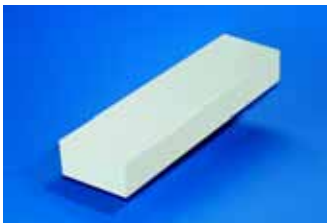
Комплект = 2 шт.



Быстроразъемная муфта

При помощи двух запирающихся быстроразъемных муфт возможно реализовать разъединяемое подключение LCP к системе трубопроводов (3/4" внешн.) и к шлангам подключения SK 3301.350.

Кол-во	Арт. № SK
1 штекер 1 муфта	3301.360



Насадка

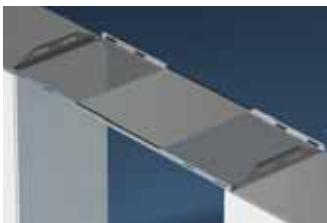
Для выравнивания высоты при использовании LCP в стойках высотой 2200 мм (В = 2000 мм).

Материал:

Листовая сталь, окрашенная RAL 7035

Для LCP	Арт. № SK
SK 3301.210 SK 3301.230	3301.221
SK 3301.420 SK 3301.480	3301.421

Срок поставки по запросу.



Перекрытие прохода

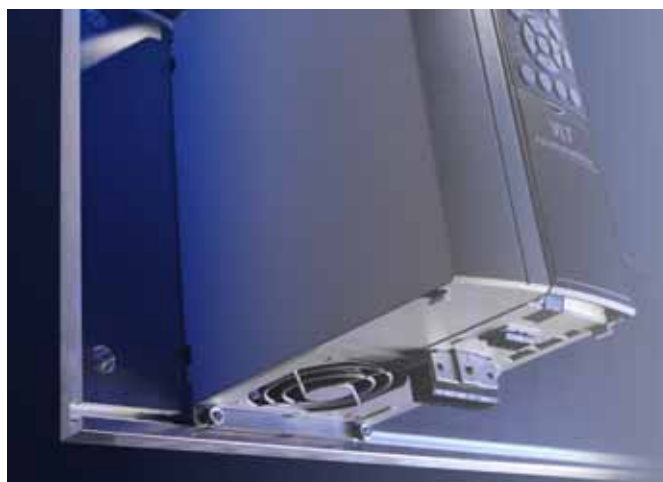
для линеек серверных стоек

Этим перекрытием закрывается «холодный коридор» (Cold Aisle) между двумя серверными стойками в ЦОД. Таким образом, достигается повышение эффективности при контроле микроклимата с использованием фальшпола. Выдуваемый холодный воздух больше перетекает в помещение, предотвращается смешивание с теплым воздухом. Поток холодного воздуха в полном объеме попадает на установленные 19" компоненты. Перекрытие прохода вытягивается до необходимой ширины прохода в макс. 1,80 м.

Для стоек	Кол-во	Арт. № SK
ширина 600 мм	1 шт.	3301.430
ширина 800 мм	1 шт.	3301.440

4.8 В

Жидкостное охлаждение



Силовая полупроводниковая техника охлаждается особенно эффективно при помощи монтажной панели DCP, через которую протекает жидкость. Выработываемое тепло выводится из распределительного шкафа или корпуса без снижения высокой степени защиты. Жидкостное охлаждение работает бесшумно и в 1000 раз эффективней, по сравнению с отводом тепла при помощи воздуха.

Охлаждающая панель Rittal DCP получила сертификацию TV «испытанный образец» и допущена для давления до 10 бар.

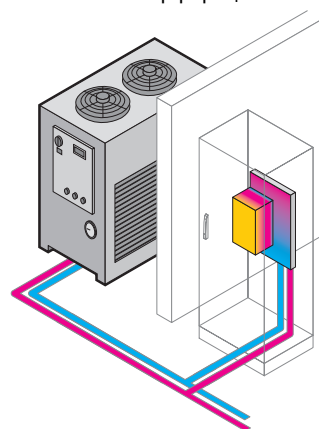


Эффективность использования



Гибкий монтаж
Позиция монтажа меняется как по глубине, так и по высоте, благодаря совместимости с системной перфорацией TS 8.

Надежная конструкция
Распределители жидкости с клапаном для быстрого удаления воздуха.



Применение комплексной системы:
DCP с системой обратного охлаждения с опциональным терморегулятором для предотвращения образования конденсата.

Преимущества:

- Высокое качество поверхности (Ra = 1,2 мкм) для уменьшения термического сопротивления
- Отсутствие вибрации от компрессоров или вентиляторов
- Идеальное решение для прецизионных станков
- Нулевой уровень шума
- Отсутствие надстроек на шкафах
- Возможность установки шкафа в цоколь станка или нишу
- Степень защиты шкафа сохраняется
- Обе стороны монтажной поверхности могут быть использованы в качестве контактной поверхности для отвода тепла.
- Компактная установка электронного оборудования в шкаф

B
4.8

DCP – Direct Cooling Package

Техника крепления



Крепление непосредственно к Т-образному пазу
При соответствующих размерах непосредственный и быстрый монтаж с помощью скользящих гаек. Прямое соединение для заземления и выравнивания потенциалов на охлаждающей панели.

Крепление через гибкую систему прижимных скоб
Она позволяет осуществить быстрый механический монтаж без сверления, независимо от расположения крепежных точек оборудования различных типов и производителей.

Крепление через резьбовые отверстия
Силовые электронные устройства могут крепиться по всей поверхности при помощи резьбовых отверстий с максимальной глубиной в 12 мм.

Охлаждающая плита



Передняя сторона



Задняя сторона

Охлаждающая панель без Т-образного паза

Секционная монтажная панель с жидкостным охлаждением и поверхностью для сверления

Вся поверхность может быть использована для создания резьбовых отверстий (несквозных) с максимальной глубиной сверления в 12 мм.

Задняя сторона:

Впрессованные трубы из меди и нержавеющей стали, в зависимости от применения, в закрытых системах обратного охлаждения или при имеющейся (открытой) системе водоснабжения. Подключение охлаждающей воды: G¹/₄".

Комплект поставки:

Крепежные детали для интеграции в систему TS.

Комплектующие:

Комплектующие для подключения жидкостного распределения, см. страницу 733.

Системные шасси TS 17 x 73 мм для внешнего монтажного уровня, см. страницу 1023.

Системы обратного охлаждения для замкнутого контура охлаждения, см. со страницы 656.

Дополнительную техническую информацию можно найти по адресу www.rittal.com/dcp.

Для установки в		Размеры мм	Материал	Мощность ¹⁾	Кол-во	Арт. № DCP
Ширина шкафа мм	Глубина шкафа (сбоку) мм					
600	600	499 x 399 x 25	CU	2500 Вт	1 шт.	8616.610
600	600	499 x 399 x 25	VA	2500 Вт	1 шт.	8616.630
800	800	699 x 399 x 25	CU	3000 Вт	1 шт.	8616.810
800	800	699 x 399 x 25	VA	3000 Вт	1 шт.	8616.830
1000	1000	899 x 399 x 25	CU	5000 Вт	1 шт.	8616.010
1000	1000	899 x 399 x 25	VA	5000 Вт	1 шт.	8616.030
1200	–	1099 x 399 x 25	CU	6000 Вт	1 шт.	8616.210
1200	–	1099 x 399 x 25	VA	6000 Вт	1 шт.	8616.230

¹⁾ При 25°C температуры подаваемой жидкости, T_u = 40°C и температура поверхности DCP 40°C



Передняя сторона



Задняя сторона

Охлаждающая плита с Т-образным пазом

Секционная монтажная панель с жидкостным охлаждением для крепления различными скобами.

Быстрый монтаж преобразователей с использованием системных креплений и дополнительная возможность создания резьбовых отверстий (глухих) с максимальной глубиной до 8 мм. Усредненное расстояние Т-образных пазов: 378 мм.

Задняя сторона:

Впрессованные трубы из меди и нержавеющей стали, в зависимости от применения, в закрытых системах обратного охлаждения или при имеющейся (открытой) системе водоснабжения. Подключение охлаждающей воды: G¹/₄".

Комплект поставки:

Крепежные детали для интеграции в систему TS.

Комплектующие:

Комплектующие для подключения жидкостного распределения, см. страницу 733.

Системные шасси TS 17 x 73 мм для внешнего монтажного уровня, см. страницу 1023.

Системы обратного охлаждения для замкнутого контура охлаждения, см. со страницы 656.

Дополнительную техническую информацию можно найти по адресу www.rittal.com/dcp.

Для установки в		Размеры мм	Материал	Мощность ¹⁾	Кол-во	Арт. № DCP
Ширина шкафа мм	Глубина шкафа (сбоку) мм					
600	600	499 x 399 x 20	CU	2500 Вт	1 шт.	8616.600
600	600	499 x 399 x 20	VA	2500 Вт	1 шт.	8616.620
800	800	699 x 399 x 20	CU	3000 Вт	1 шт.	8616.800
800	800	699 x 399 x 20	VA	3000 Вт	1 шт.	8616.820
1000	1000	899 x 399 x 20	CU	5000 Вт	1 шт.	8616.000
1000	1000	899 x 399 x 20	VA	5000 Вт	1 шт.	8616.020
1200	–	1099 x 399 x 20	CU	6000 Вт	1 шт.	8616.200
1200	–	1099 x 399 x 20	VA	6000 Вт	1 шт.	8616.220

¹⁾ При 25°C температуры подаваемой жидкости, T_u = 40°C и температура поверхности DCP 40°C



Охлаждающая панель для частотных преобразователей

По параметрам изготовителя

Siemens модельный ряд SINAMICS S120

Для получения информации по конструкции двигательных модулей SINAMICS серии S120 обратитесь в Ваше региональное представительство компании Siemens.

Частотные преобразователи Danfoss VLT® Automation Drive FC300 с размерами корпуса A2 (0,37 – 4 кВт/380 – 500 В) A3 (5,5 – 7,5 кВт/380 – 500 В) с расстоянием между пазами в 257 мм могут быть использованы.

Для установки в		Размеры мм	Материал	Кол-во	Арт. № DCP
Ширина шкафа мм	Глубина шкафа мм				
Siemens SINAMICS S120					
600	600	499 x 449 x 20	CU	1 шт.	8616.640
600	600	499 x 449 x 20	VA	1 шт.	8616.641
800	800	699 x 449 x 20	CU	1 шт.	8616.840
800	800	699 x 449 x 20	VA	1 шт.	8616.841
Danfoss VLT® Automation Drive FC300					
600	600	499 x 299 x 20	CU	1 шт.	8616.650
600	600	499 x 299 x 20	VA	1 шт.	8616.651
800	800	699 x 299 x 20	CU	1 шт.	8616.850
800	800	699 x 299 x 20	VA	1 шт.	8616.851

Нестандартные размеры по запросу. Задняя сторона: впрессованные трубы из меди и нержавеющей стали, в зависимости от применения, в закрытых системах обратного охлаждения или при имеющейся (открытой) системе водоснабжения. Подключение охлаждающей воды: G^{1/4}".



Системное крепление

для частотного преобразователя

Для монтажа частотных преобразователей на охлаждающей панели.

Комплект поставки:

Система прижимных скоб, вставки для Т-образного паза.

Для крепления частотных преобразователей	Кол-во	Арт. № DCP
с крепежной поверхностью по периметру	1 шт.	8616.700
с крепежной поверхностью по бокам	1 шт.	8616.710
с крепежной поверхностью сверху и снизу	1 шт.	8616.720



Распределитель жидкости

из нержавеющей стали

Для подключения до 4 охлаждающих панелей.

Комплект поставки:

2 распределителя жидкости (приток и отток), запорные винты G^{1/4}", G^{3/8}", патрубki G^{1/2}", вкл. уплотнители.

Кол-во	Арт. № DCP
1 компл.	8616.750

+ Комплектующие:

Армированный шланг, см. страницу 733.
Клапан для быстрого удаления воздуха, см. страницу 734.
Датчик температуры, см. страницу 734.



Муфта для прямого подвода воды

Для подключения охлаждающей панели через заднюю или боковую стенки распределительного шкафа.

Комплект поставки:

2 патрубка G^{1/2}",
2 мини-шаровых крана G^{1/2}",
2 переходника G^{1/2}" – G^{1/4}", вкл. уплотнения.

Кол-во	Арт. № DCP
1 компл.	8616.751

+ Комплектующие:

Армированный шланг, см. страницу 733.
Двухнипельный соединитель, см. страницу 734.



Армированный шланг

Для соединения охлаждающей панели с жидкостным распределителем или прямого подключения охлаждающей жидкости.

Комплект поставки:

2 армированных шланга G^{1/4}" с оплеткой из нержавеющей стали, вкл. уплотнители.

Кол-во	Длина мм	Арт. № DCP
1 компл.	500	8616.760
1 компл.	1000	8616.761

+ Комплектующие:

Угловой соединитель, см. страницу 734.

DCP – Direct Cooling Package

Комплектующие



Клапан для быстрого удаления воздуха

Для удаления воздуха из системы жидкостного охлаждения.
Простое подключение к распределителю жидкости.

Комплект поставки:

Клапан для быстрого удаления воздуха G3/8",
вкл. уплотнитель.

Кол-во	Арт. № DCP
1 шт.	8616.762



Угловой соединитель

Для горизонтального и вертикального подключения охлаждающей панели

Комплект поставки:

4 L-образных уголка 90° фиттинг G1/4",
вкл. уплотнители.

Кол-во	Арт. № DCP
1 компл.	8616.763



Двухнипельный соединитель

Для подключения армированного шланга к распределителю жидкости.

Комплект поставки:

4 двухнипельных соединителя фиттинг G1/4",
вкл. уплотнители.

Кол-во	Арт. № DCP
1 компл.	8616.764



Датчик температуры TF25

Для контроля температуры приходящей и выходящей воды в распределителе жидкости.

Комплект поставки:

Датчик температуры TF25 (NTC, 10 кΩ),
резьбовое соединение из нержавеющей стали
G1/4",
вкл. уплотнитель.

Кол-во	Арт. № DCP
1 шт.	8616.765

Другие варианты по запросу.



Защита от брызг, опционально

Защита от брызг, состоящая из боковых листов,
переднего листа и нижней сливной ванны,
поставляется опционально.



Rittal DCP-модуль охлаждения

Модуль охлаждения поставляется в двух исполнениях. В качестве отдельного модуля с впрессованным в радиатор трубопроводом или как дополнительное устройство к охлаждающей панели Rittal. Опциональный кожух радиатора создает эффективный воздушный поток и усиливает охлаждение внутреннего воздуха распределительного шкафа.

Принцип действия:

Теплый воздух шкафа засасывается мощным центробежным вентилятором, пропускается через радиатор и таким образом охлаждается.

Система используется по либо косвенно, установленная на охлаждающую панель Rittal Cold Plate или полностью независимо с подачей холодной воды. Таким образом, может осуществляться непосредственная установка на монтажной панели в области сильных источников тепла. В данном исполнении в радиатор впрессован дополнительный трубопровод из меди или нержавеющей стали.

Убеждающие аргументы:

- Прямое охлаждение силовых электронных устройств на охлаждающей панели Rittal и охлаждения внутренней температуры распределительного шкафа
- Децентрализованное охлаждения высокопроизводительной электроники
- Существующая степень защиты распределительного шкафа не изменяется



DCP-Модуль охлаждения – AddOn

Мощность	Размеры Ш x В x Г мм	Кол-во	Арт. № DCP
400 Вт	252 x 572 x 205	1 шт.	8616.500
800 Вт	252 – 572 x 205 ¹⁾	1 шт.	8616.510

¹⁾ Необходимое пространство за DCP = 110 мм
Срок поставки по запросу.

DCP-Модуль охлаждения – Standalone

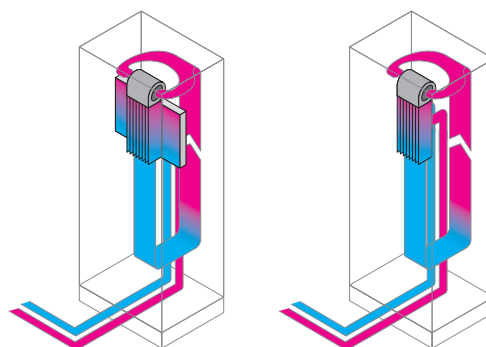
Мощность	Размеры Ш x В x Г мм	Кол-во	Арт. № DCP
500 Вт	252 x 572 x 205	1 шт.	8616.550
900 Вт	252 x 572 x 205	1 шт.	8616.560

Модуль охлаждения в качестве независимого устройства с собственным подводом воды (2 x G1/4").
Срок поставки по запросу.

Дополнительную техническую информацию можно найти по адресу www.rittal.com/dcp.

AddOn

Standalone



Rittal DCP-охлаждение панелей

Для оптимального и не занимающего места охлаждения командных панелей компания Rittal разработала собственное решение – интегрированное панельное охлаждение. Оно позволяет отводить тепловыделения в 150 – 350 Вт без внешних надстроек. Благодаря подводу воды с задней стороны панели степень защиты корпуса сохраняется.

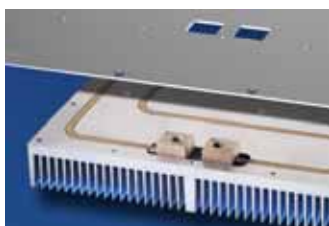
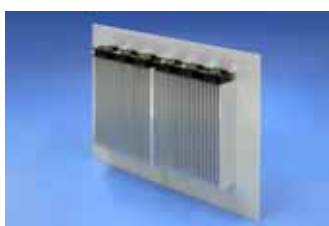
Принцип действия:

Вентиляторный модуль с шестью вентиляторами обеспечивает оптимальный воздушный поток на радиатор и таким образом эффективное охлаждение вырабатываемого тепла в командной панели. Охлаждающая жидкость подается по выбору от имеющейся замкнутой системы охлаждения или от внешней системы обратного охлаждения.

Убеждающие аргументы:

- Высокие мощности на маленьком пространстве
- Сохранение степени защиты
- Никаких внешних пристроек или надстроек

Охлаждение командных панелей, например, панели Comfort, а также других корпусов, например из нержавеющей стали для пищевой промышленности. Охлаждающие модули заказываются под определенный проект на тепловыделения до 350 Вт.



Мощность	Размеры Ш x В x Г мм	Кол-во	Арт. № DCP
150 Вт	300 x 250 x 50	1 шт.	8616.300
350 Вт	400 x 300 x 60	1 шт.	8616.310

Срок поставки по запросу.

Дополнительную техническую информацию можно найти по адресу www.rittal.com/dcp.

