

Service Training



Пособие по программе самообразования 340

Автомобиль Passat модельного года 2006. Электрооборудование

Конструкция и принцип действия

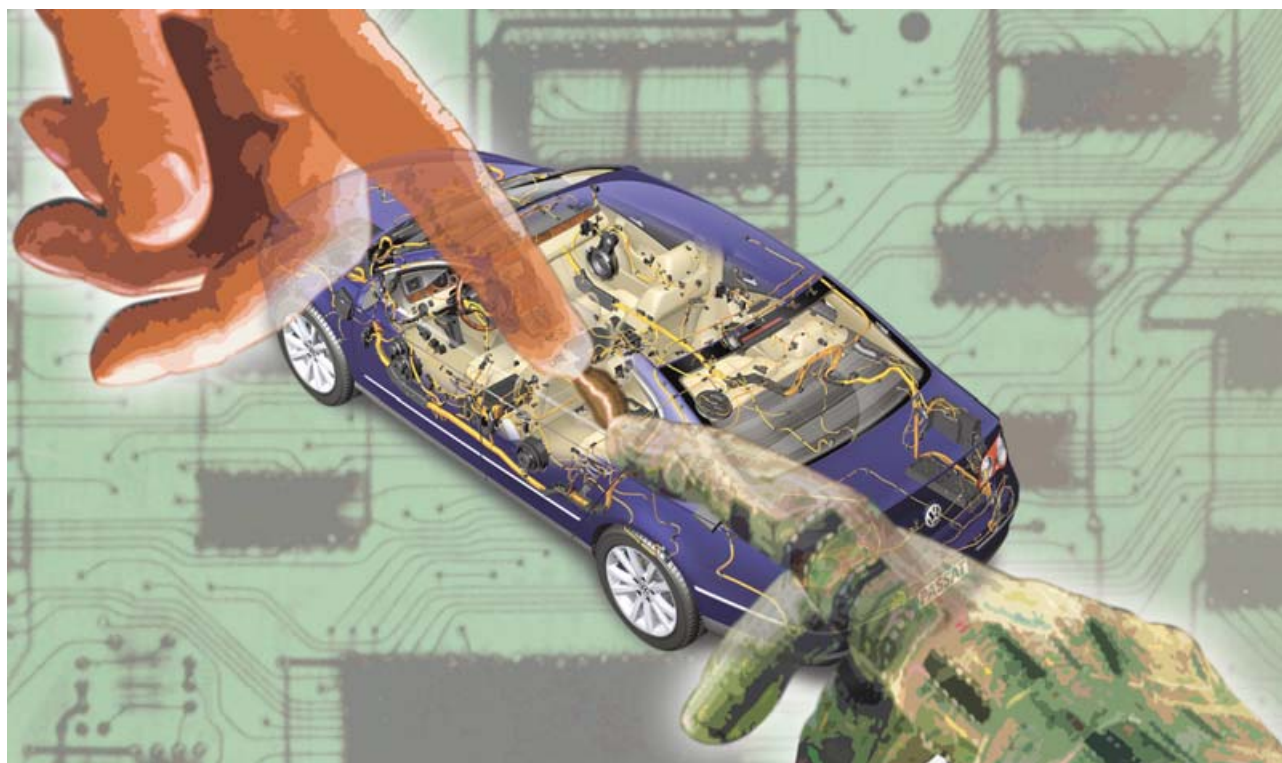


В автомобиле Passat модельного года 2006 нашли применение ряд новых разработок в области электротехники и электроники.

Основная цель этих нововведений – повышенный комфорт, которому уделяется особое внимание при разработке автомобилей.

В качестве примера можно назвать примененный впервые электронный выключатель зажигания и стартера, выполняющий свои функции без поворота вставленного в него ключа зажигания.

Данное Пособие по программе самообразования должно помочь ознакомиться с электрооборудованием нового автомобиля Passat и новинками в этой области.



S340_072

Новинка







**Внимание
Указание**



В пособиях по программе самообразования описываются вновь разработанные конструкции агрегатов автомобиля и разъясняются принципы их действия! Содержание пособий не обновляется.

Текущие указания по проверке, регулировке и ремонту содержатся в предназначенной для этого литературе по техническому обслуживанию и ремонту автомобиля.



Введение	4	
Система шин данных		
Блоки управления, подключенные к шине CAN силовых агрегатов.	8	
Блоки управления, подключенные к шине CAN системы "Комфорт" ...	10	
Блоки управления, подключенные к шине CAN систем Infotainment, "Комфорт" и "Диагностика"	12	
Шины данных нижнего уровня	14	
Бортовая сеть		
Монтажный блок	18	
Щитки реле и предохранителей	20	
Блок управления бортовой сетью	22	
Наружное освещение	24	
Диагностический интерфейс сопряжения шин данных.	32	
Блок управления в комбинации приборов	34	
Центральный блок управления системой "Комфорт"	38	
Противоугонная система версии IV	40	
Устройство "Старт-стоп"	44	
Электроблокировка вала рулевого управления	46	
Электроника комфорта и безопасности		
Система адаптивного управления светом фар	48	
Индивидуальная настройка функций	50	
Парковочное устройство	52	
Инвертор	54	
Техническое обслуживание	56	
Контрольные вопросы	58	

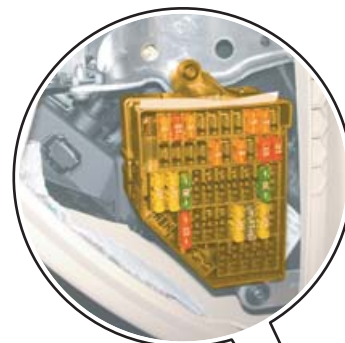


Щитки предохранителей и блоки реле в бортовой сети

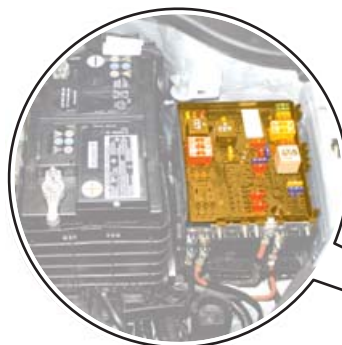
Места установки компонентов электрооборудования

Бортовая сеть нового автомобиля Passat является децентрализованной. По этому признаку ее можно сравнить с бортовой сетью автомобиля Golf модельного года 2004, от которой она отличается дополнительным щитком предохранителей под левой частью панели приборов. Установка этого щитка оказалась необходимой в связи с увеличением числа потребителей электроэнергии.

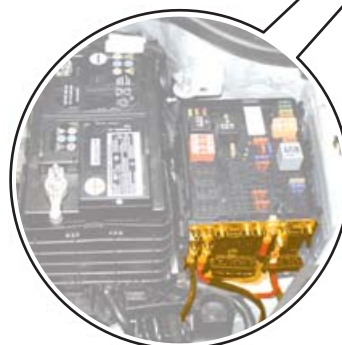
Благодаря размещению щитков предохранителей и блоков реле в различных местах автомобиля ускоряется и облегчается диагностика его электрооборудования.



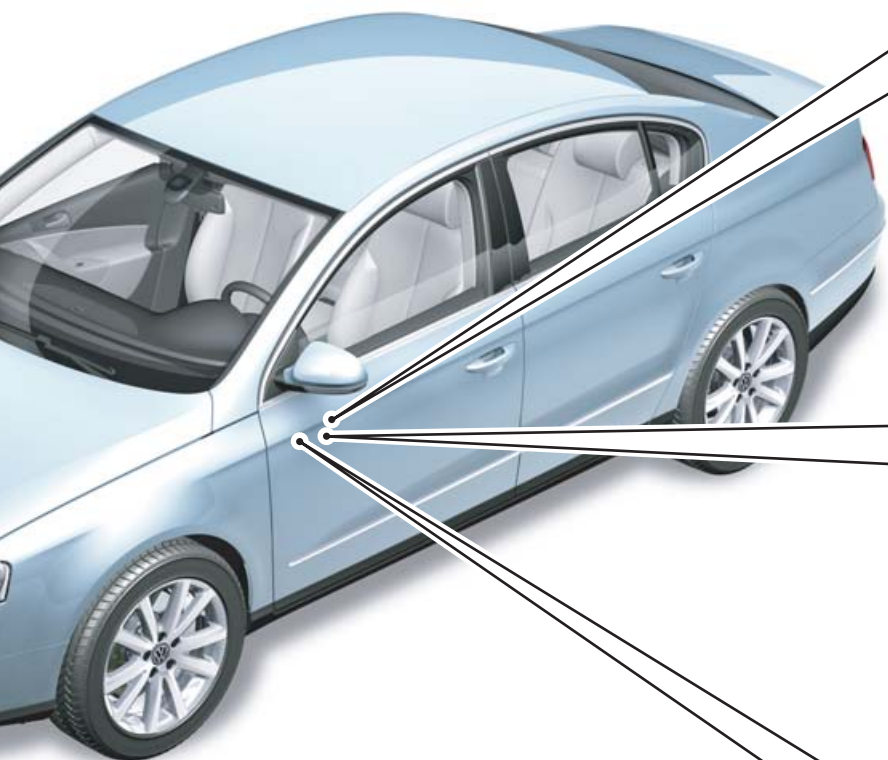
Щиток предохранителей, в панели приборов справа



Монтажный блок, в подкапотном пространстве слева



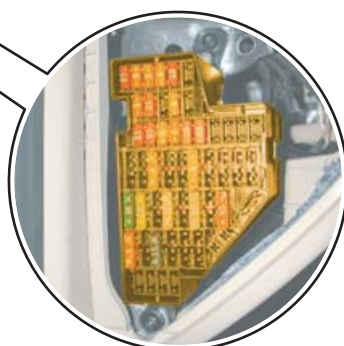
Щиток главных предохранителей, в подкапотном пространстве слева



Блок реле
под панелью приборов слева, над
блоком управления бортовой сетью



Блок реле на блоке управления
бортовой сетью,
под панелью приборов слева



Щиток предохранителей,
в панели приборов слева

S340_001

Введение



Концепция сети шин данных

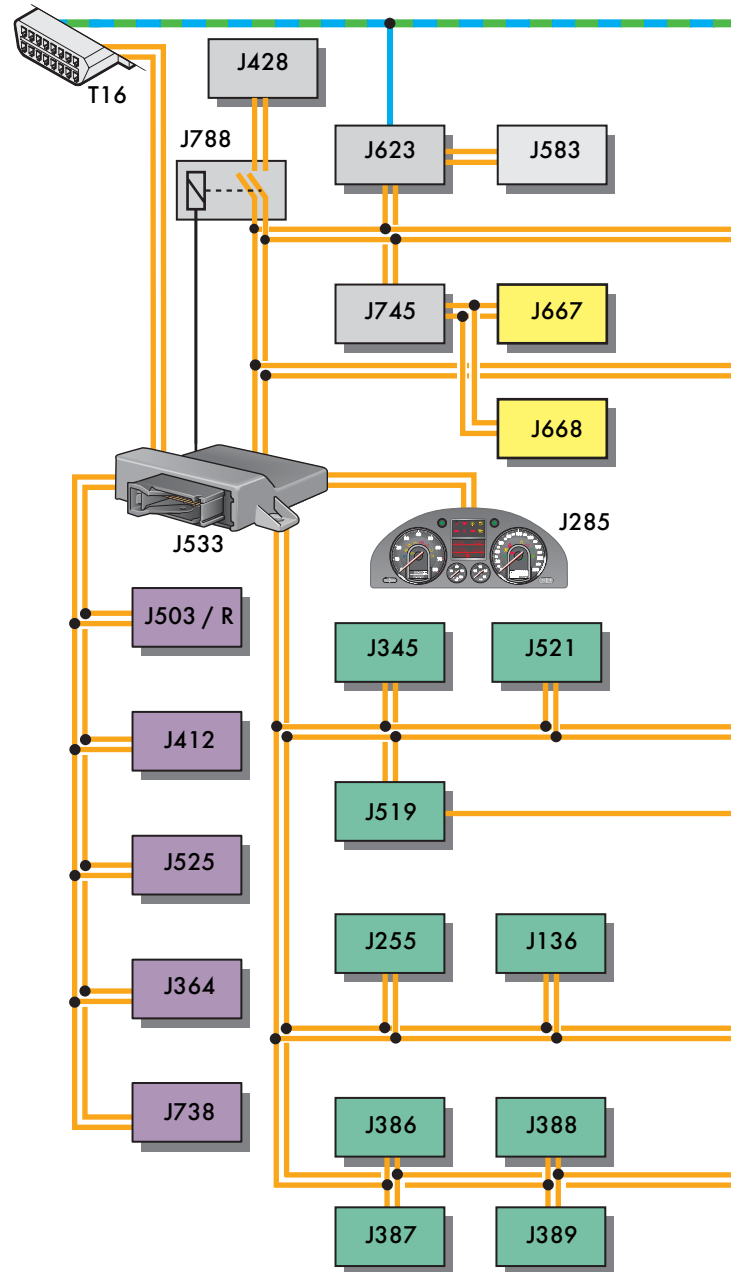
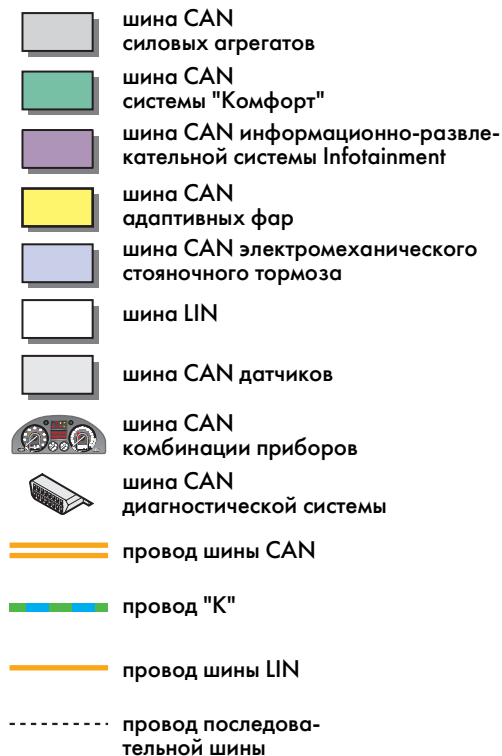
Блоки управления, подключенные к сети шин данных

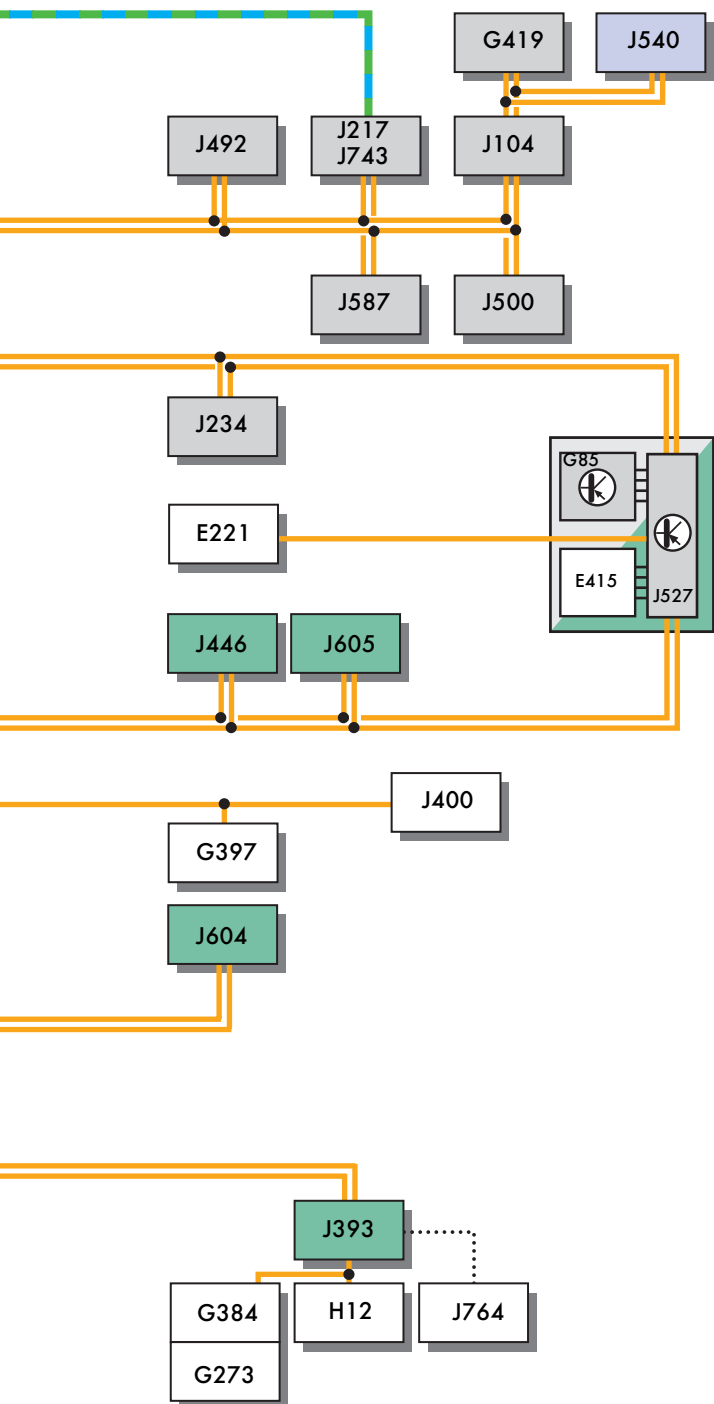
Диагностический интерфейс (шлюз) J533 обеспечивает обмен данными между шинами:

- CAN силовых агрегатов,
- CAN системы "Комфорт",
- CAN информационно-развлекательной системы Infotainment,
- CAN комбинации приборов и
- CAN диагностической системы.

К системе шин CAN подключены следующие шины более низкого уровня:

- LIN,
- CAN электромеханического стояночного тормоза,
- CAN датчиков,
- CAN адаптивных фар,
- последовательная шина.





S340_002

- E221 – модуль управления на рулевом колесе
- E415 – электронный замок зажигания и стартера
- G85 – датчик угла поворота рулевого колеса
- G273 – датчик охраны салона
- G384 – датчик наклона кузова
- G397 – датчик дождя и освещенности
- G419 – блок датчиков системы ESP
- H12 – звуковой сигнал охранной сигнализации
- J104 – блок управления системой ABS
- J136 – блок управления регулировками сиденья водителя и рулевой колонки с функцией запоминания
- J217 – блок управления автоматической коробкой передач
- J234 – блок управления подушками безопасности
- J255 – блок управления системой Climatronic
- J285 – блок управления в комбинации приборов
- J345 – блок управления приборами прицепа
- J364 – блок управления автономным отопителем
- J386 – блок управления приборами в двери водителя
- J387 – блок управления приборами в двери переднего пассажира
- J388 – блок управления приборами в задней левой двери
- J389 – блок управления приборами в задней правой двери
- J393 – центральный блок управления системой "Комфорт"
- J400 – блок управления стеклоочистителем
- J412 – блок управления электроникой обслуживания мобильного телефона
- J428 – блок управления системой регулирования дистанции
- J446 – блок управления парковочным устройством
- J492 – блок управления трансмиссией полноприводного автомобиля
- J500 – блок управления усилителем руля
- J503 – блок управления с дисплеем для радиосистемы и навигационной системы
- J519 – блок управления бортовой сетью
- J521 – блок управления регулировками сиденья переднего пассажира с функцией запоминания
- J525 – блок управления системой цифровой обработки звука
- J527 – блок управления электронными приборами на рулевой колонке
- J533 – диагностический интерфейс сопряжения шин данных
- J540 – блок управления электромеханическим стояночным тормозом
- J583 – блок управления датчиком NOx
- J587 – блок управления датчиками селектора коробки передач
- J604 – блок управления дополнительным воздушным отопителем
- J605 – блок управления крышкой багажника
- J623 – блок управления двигателем
- J667 – модуль управления левой фарой
- J668 – модуль управления правой фарой
- J738 – блок управления системой обслуживания телефона
- J743 – модуль Mechatronik коробки передач DSG
- J745 – блок управления адаптивными фарами и их корректором
- J764 – блок управления электроблокировкой вала рулевого управления
- J788 – разделительное реле в цепи шины CAN силовых агрегатов
- R – радиосистема
- T16 – 16-контактный штекерный разъем (диагностическая колодка)



Система шин данных

Блоки управления, подключенные к шине CAN силовых агрегатов

Блоки управления и места их установки

На приведенном рядом рисунке показаны блоки управления, которые участвуют в обмене данными через шину CAN силовых агрегатов. При этом указаны также места их установки.

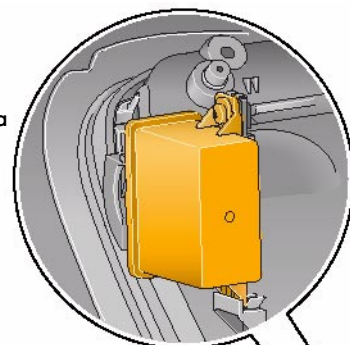
Скорость передачи данных через эту шину равна 500 кбит/с. Данные передаются по двум проводам: CAN-High и CAN-Low. Эти провода перевиты, благодаря чему повышается надежность передачи данных.

Эта шина не способна работать в однопроводном режиме: при повреждении одного из ее проводов передача данных невозможна.

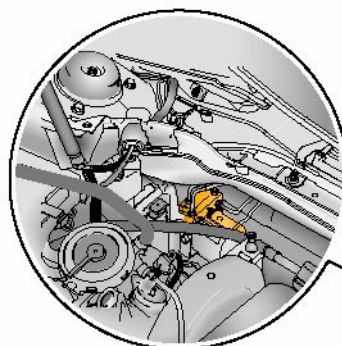


Ввиду использования обновленной терминологии для обозначения компонентов электрооборудования могут иметь место некоторые различия относительно других Пособий по программам самообразования.

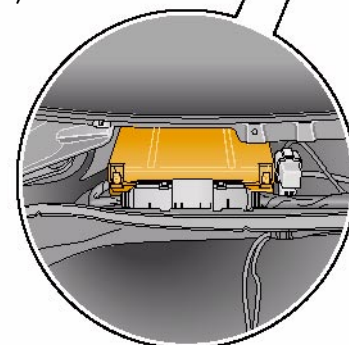
Блок управления корректором наклона фар J431, справа от вещевого ящика



Блок управления системой ABS J104, на панели передка, в подкапотном пространстве справа



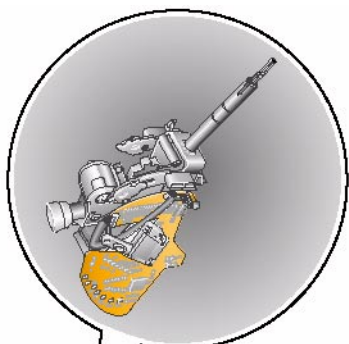
Блок управления адаптивным круиз-контролем J428 *, за знаком фирмы



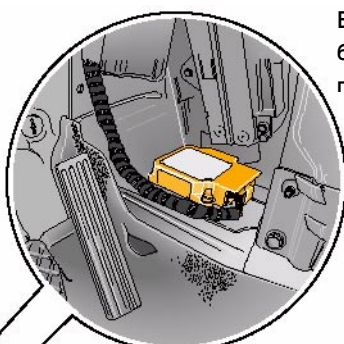
Блок управления двигателем J623, под крышкой воздухоприемного отсека

* Начало поставки отложено на некоторое время.

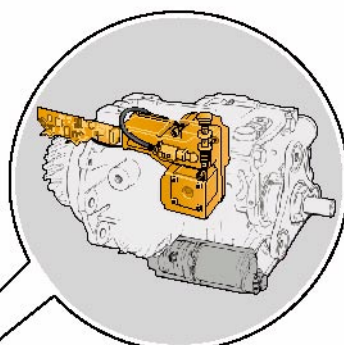
Блок управления датчиками селектора J587,
под центральной консолью спереди



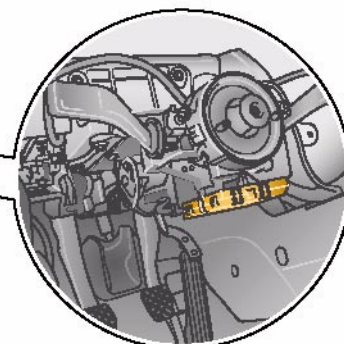
Блок управления подушками
безопасности J234,
под центральной консолью спереди



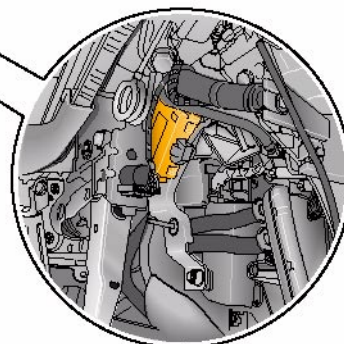
Блок управления трансмиссией
полноприводного автомобиля J492 *,
на муфте Haldex перед задней осью



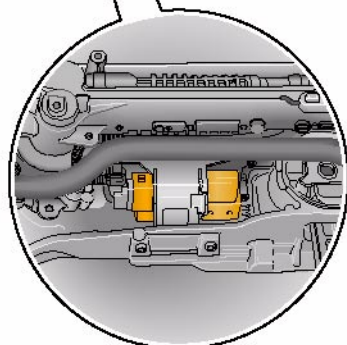
Блок управления приборами на рулевой
колонке J527



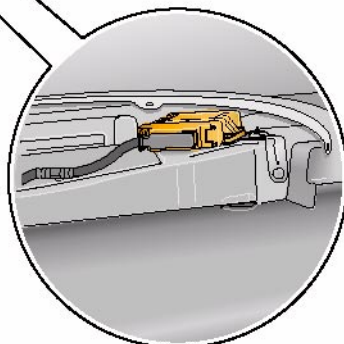
Диагностический интерфейс шин данных J533,
под панелью приборов слева



Блок управления усилителем руля J500,
на рулевом механизме вблизи панели
передка



Блок управления автоматической
коробкой передач J217,
в нише переднего левого колеса



S340_004



Система шин данных

Блоки управления, подключенные к шине CAN системы "Комфорт"

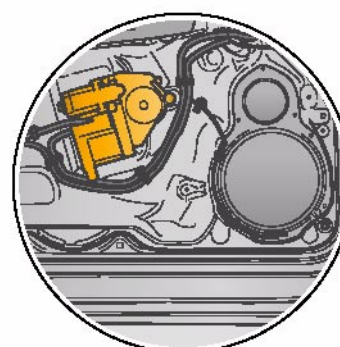
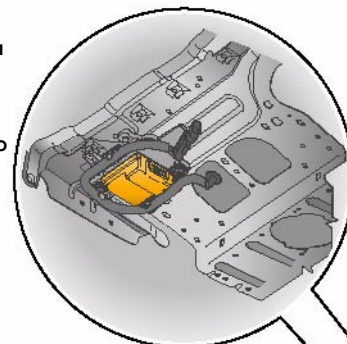
Блоки управления и места их установки

На приведенном рядом рисунке показаны блоки управления, которые участвуют в обмене данными через шину CAN системы "Комфорт". При этом указаны также места их установки.

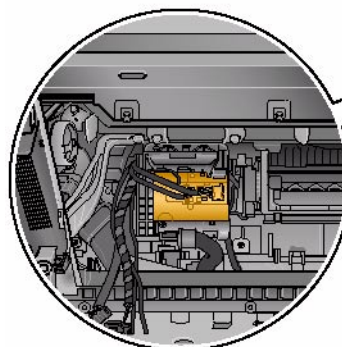
Скорость передачи данных через эту шину равна 100 кбит/с. Данные передаются по двум проводам: CAN-High и CAN-Low. Эти провода перевиты, благодаря чему повышается надежность передачи данных.

Шина CAN системы "Комфорт" сохраняет свою работоспособность при повреждении одного из ее проводов.

Блок управления регулировками сиденья переднего пассажира с памятью J521, под сиденьем переднего пассажира



Блоки управления приборами в дверях J386, J387, J388 и J389, в дверях

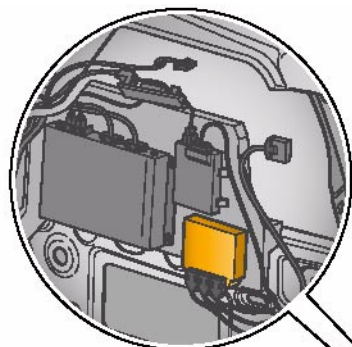


Центральный блок управления системой "Комфорт" J393, под панелью приборов справа

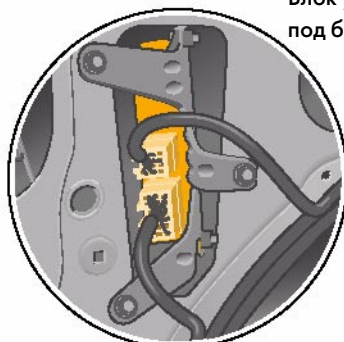


Блок управления установкой Climatronic J255, в середине панели управления

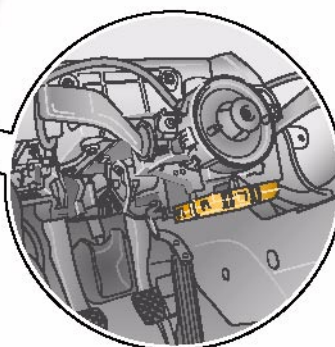
Блок управления парковочным устройством J446,
под боковой панелью кузова сзади слева



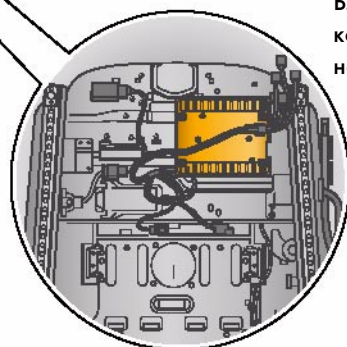
Блок управления приборами прицепа J345,
под боковой панелью кузова сзади слева



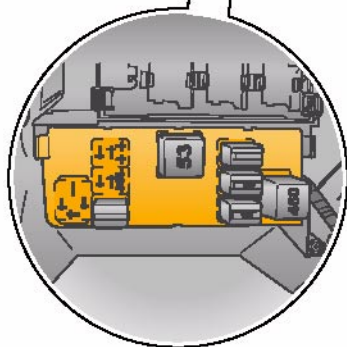
Блок управления многофункциональным
рулевым колесом J453,
в ступице рулевого колеса



Блок управления приборами на рулевой
колонке J527,
на рулевой колонке



Блок управления регулировками сиденья водителя
и положением рулевой колонки с памятью J136,
под сиденьем водителя



Блок управления бортовой сетью J519,
на блоке реле под панелью приборов

S340_005



Система шин данных

Блоки управления, подключенные к шинам CAN системы Infotainment, комбинации приборов и диагностической системы

Блоки управления и места их установки

На приведенном рядом рисунке показаны блоки управления, которые участвуют в обмене данными через шину CAN системы Infotainment и комбинации приборов. При этом указаны также места их установки.

Шина CAN системы Infotainment

Скорость передачи данных через эту шину равна 100 кбит/с. Данные передаются по двум проводам: CAN-High и CAN-Low. Эти провода перевиты, благодаря чему повышается надежность передачи данных.

Шина CAN системы Infotainment сохраняет свою работоспособность при повреждении одного из ее проводов.

Шины CAN комбинации приборов и диагностической системы

Скорость передачи данных через эти шины равна 500 кбит/с. Данные передаются по двум проводам: CAN-High и CAN-Low. Эти провода перевиты, благодаря чему повышается надежность передачи данных.

Эти шины не могут функционировать в однопроводном режиме: при повреждении одного из ее проводов передача данных невозможна.

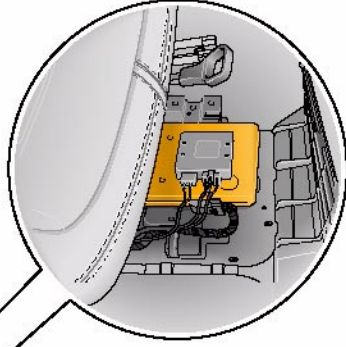
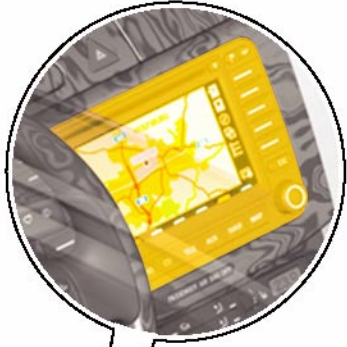


CD-чейнджер R41,
в вещевом ящике

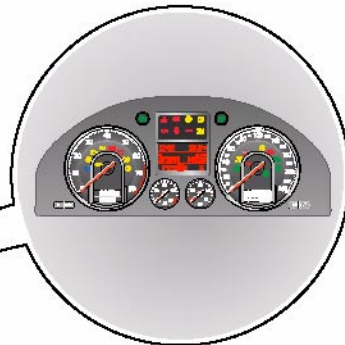


Блок управления автономным отопителем J364,
в нише правого колеса

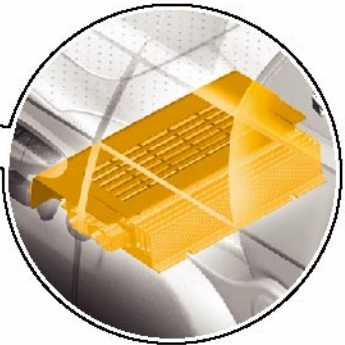
Блок управления с дисплеем для радио-
и навигационной системы J503,
в панели приборов



Блок управления мобильным телефоном
J412,
под сиденьем переднего пассажира



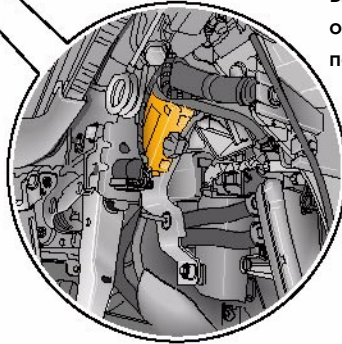
Блок управления в комбинации
приборов J285



Блок управления системой цифровой
обработки звука J525,
под сиденьем водителя



Диагностическая колодка T16,
под панелью приборов слева,
на стороне водителя



Диагностический интерфейс сопряжения
шин данных J533,
в пространстве для ног водителя
около педального узла

S340_007

Система шин данных

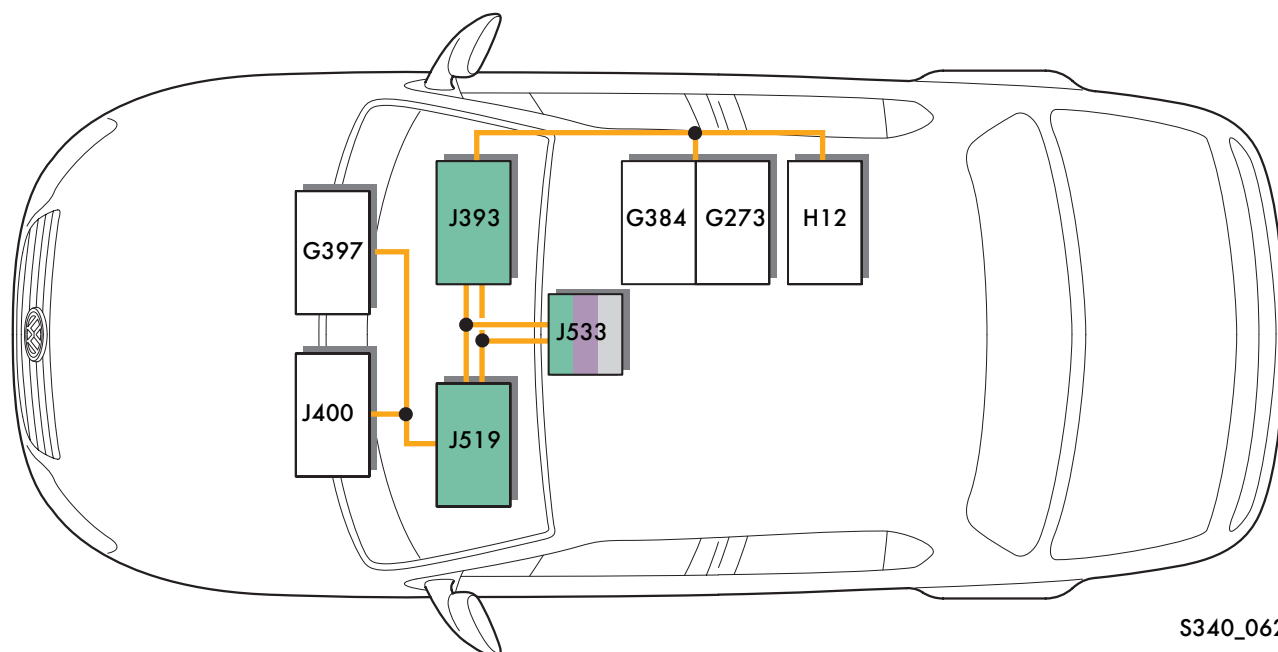
Шины нижнего уровня

Шина LIN



Шина LIN (**L**ocal-**I**nterconnect-**N**etwork) образует однопроводную локальную сеть, которая обеспечивает передачу данных со скоростями от 1 до 20 кбит/с. Скорость передачи данных определяется данными, входящими в программное обеспечение ведущего блока управления. Ведущий блок управления обменивается данными с ведомыми блоками управления, число которых может достигать 16. Связь между ведомыми блоками осуществляется только по командам ведущего блока, который может обмениваться данными с шиной CAN.

Блоки управления и другие приборы, подключенные к шине LIN



S340_062

Условные обозначения:

- G273 – датчик охраны салона,
- G384 – датчик наклона кузова,
- G397 – датчик дождя и освещенности,
- H12 – звуковой сигнал охранной системы,
- J393 – центральный блок управления системой "Комфорт",
- J400 – блок управления стеклоочистителем,
- J519 – блок управления бортовой сетью,
- J533 – диагностический интерфейс сопряжения шин данных.

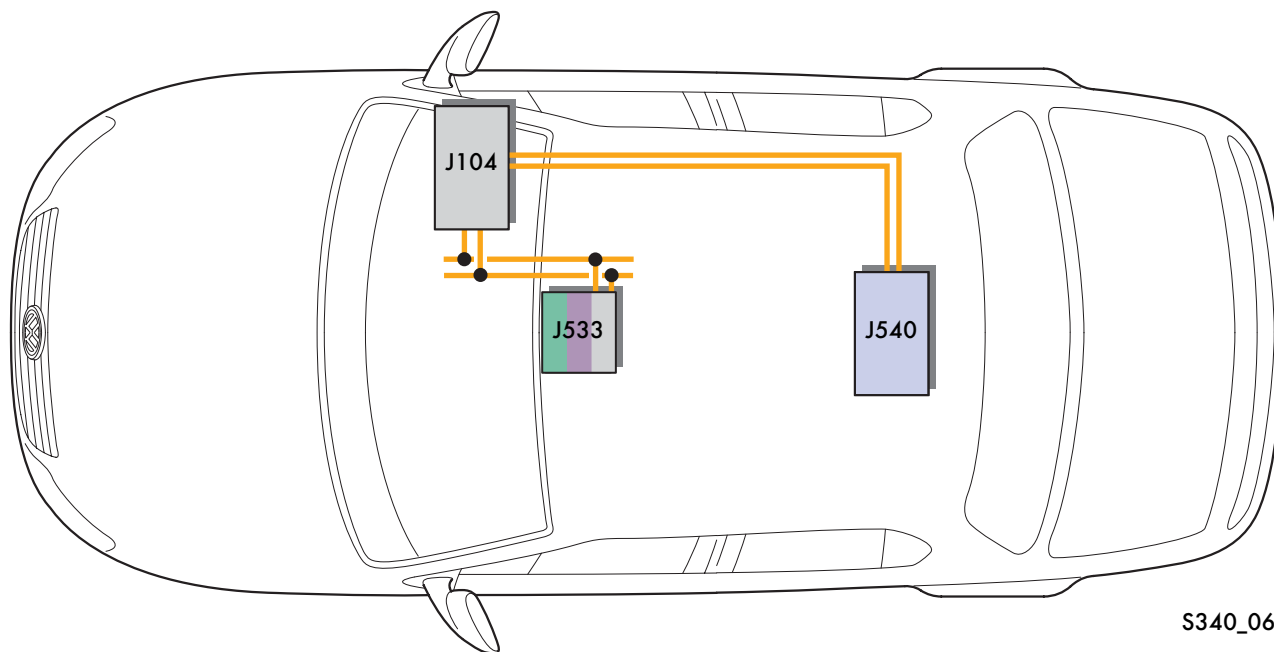
Шина CAN электромеханического стояночного тормоза

Скорость передачи данных через шину CAN электромеханического стояночного тормоза равна 500 кбит/с. Данные передаются по двум проводам: CAN-High и CAN-Low. Эти провода перевиты, благодаря чему повышается надежность передачи данных.

Эта шина не способна функционировать в однопроводном режиме: передача данных через шину невозможна, если поврежден один из ее проводов.



Блоки управления, подключенные к шине CAN электромеханического стояночного тормоза



S340_063

Условные обозначения:

- J104 – блок управления системой ABS,
- J533 – диагностический интерфейс сопряжения шин данных,
- J540 – блок управления электромеханическим стояночным тормозом.



Введение дополнительных шин данных было необходимо ввиду увеличения объема передаваемых данных и повышения скорости их передачи.

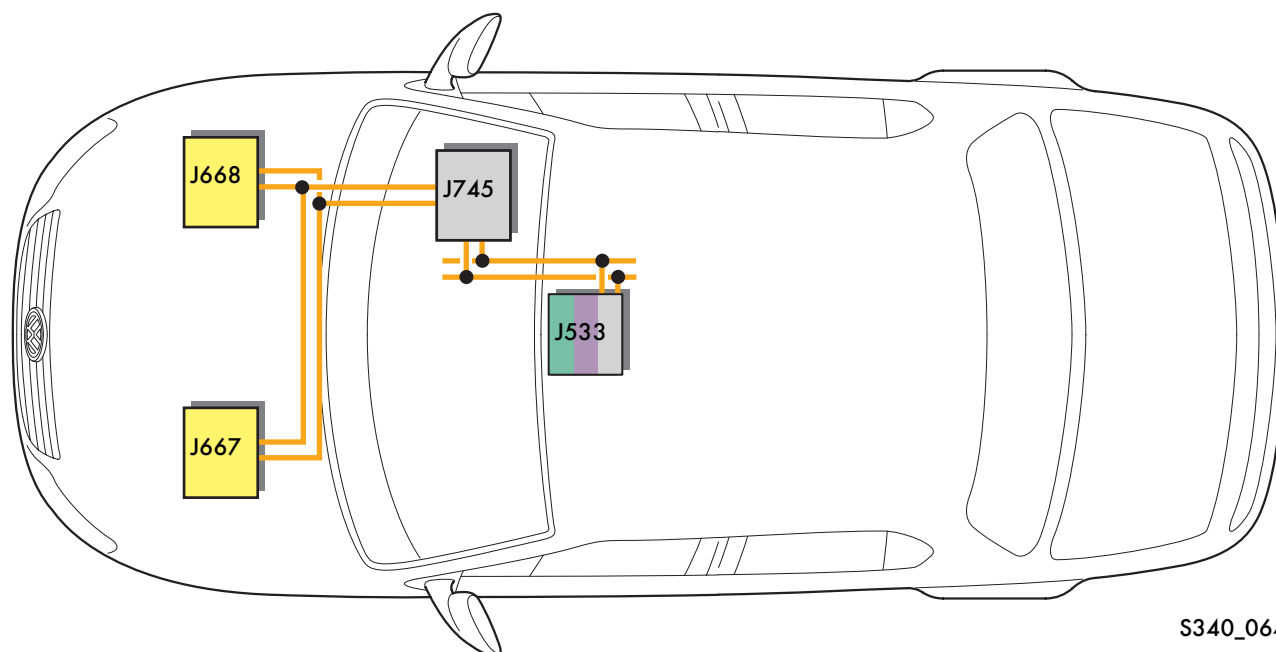
Система шин данных

Шина CAN адаптивных фар (Advanced-Frontlighting-System)

Скорость передачи данных через шину CAN адаптивных фар равна 500 кбит/с. Данные передаются по двум проводам: CAN-High и CAN-Low. Эти провода перевиты, благодаря чему повышается надежность передачи данных.

Шина не способна функционировать в однопроводном режиме: при повреждении одного из ее проводов передача данных невозможна.

Блоки управления, подключенные к шине CAN адаптивных фар



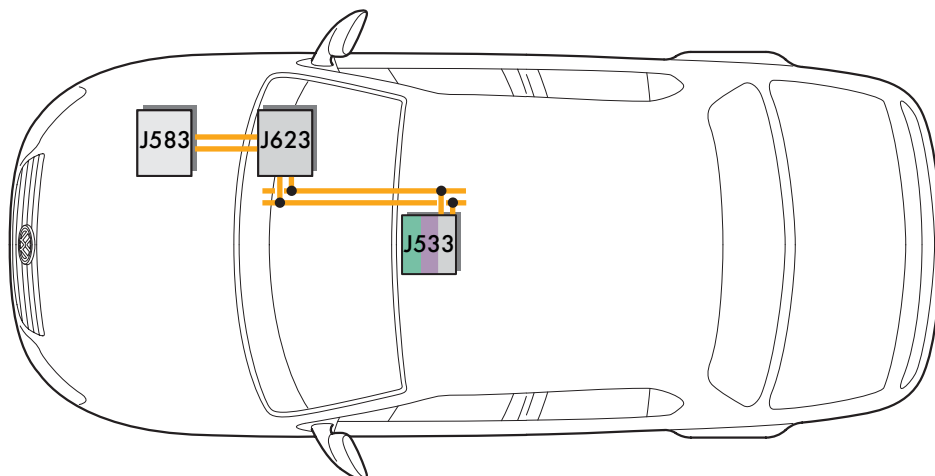
S340_064

Условные обозначения:

- J533 – диагностический интерфейс сопряжения шин данных,
- J667 – модуль управления левой фарой,
- J668 – модуль управления правой фарой,
- J745 – блок управления адаптивными фарами и корректором их наклона.

Шина CAN датчиков

Принцип передачи данных через шину CAN датчиков практически не отличается от принципа передачи данных через шину CAN адаптивных фар. Эта шина служит для передачи данных между блоком управления датчиком оксидов азота (NOx) и блоком управления двигателем.



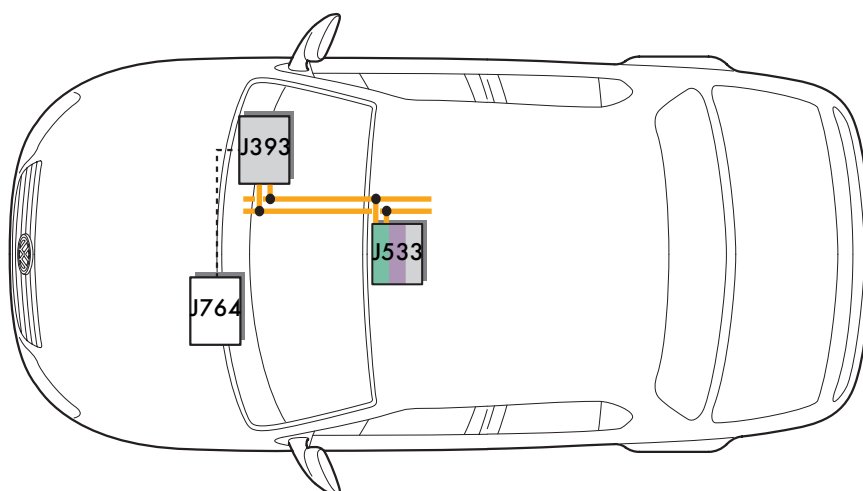
S340_065

Условные обозначения:

- J533 – диагностический интерфейс сопряжения шин данных,
- J583 – блок управления датчиком NOx,
- J623 – блок управления двигателем.

Последовательная шина

Эта однопроводная шина служит для передачи данных между блоком управления электроблокировкой вала рулевого управления и центральным блоком управления системой "Комфорт" со скоростью 9800 кбит/с. В противоположность шине LIN последовательная шина позволяет повысить защиту автомобиля от угона.



S340_066

Условные обозначения:

- J533 – диагностический интерфейс сопряжения шин данных,
- J393 – центральный блок управления системой "Комфорт",
- J764 – блок управления электроблокировкой вала рулевого управления.



Бортовая сеть

Монтажный блок

Место установки

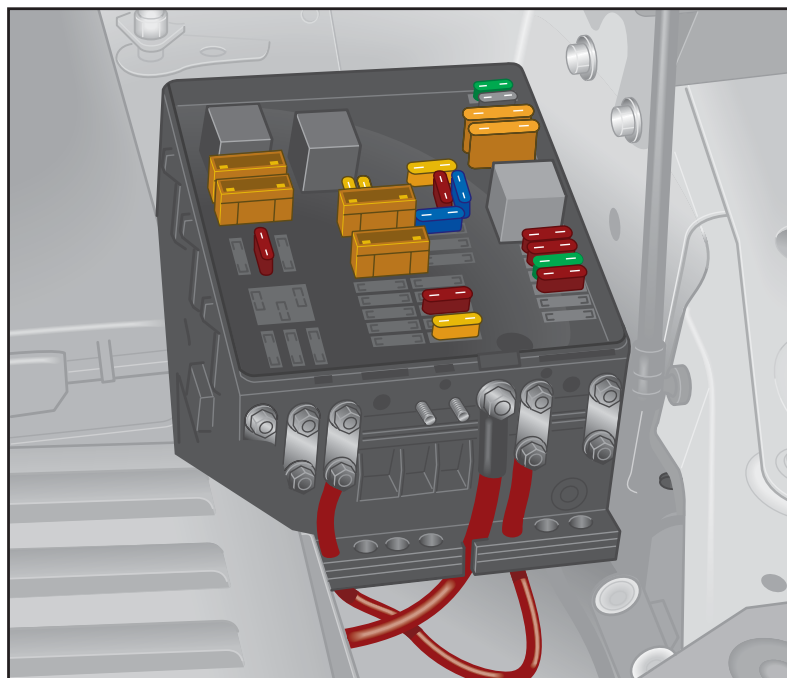
Монтажный блок расположен в подкапотном пространстве спереди справа.

Описание конструкции

В корпусе этого блока размещены все реле и предохранители, обслуживающие компоненты электрооборудования подкапотного пространства.

Благодаря применению этого блока удалось отказаться от многочисленных проводов, соединяющих компоненты электрооборудования в подкапотном пространстве и в салоне.

При этом облегчается поиск неисправностей, обеспечивается лучшее соответствие предохранителей потребителям и исключается подключение нескольких потребителей к одному предохранителю.



S340_010

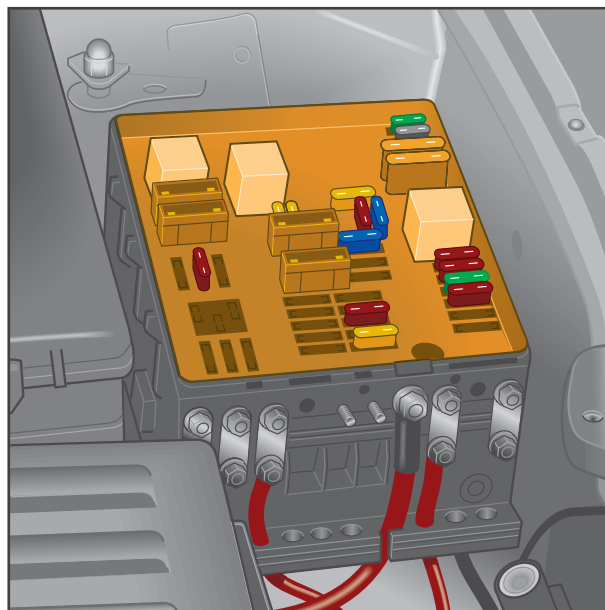


О конкретной адресации реле и предохранителей в данном блоке можно узнать через информационную систему ELSA (Elektronisches Service Auskunftssystem).

Монтажный блок

Помимо предохранителей, защищающих компоненты электрооборудования в подкапотном пространстве, в монтажном блоке находится

- реле в цепи питания от клеммы 30 (J317).

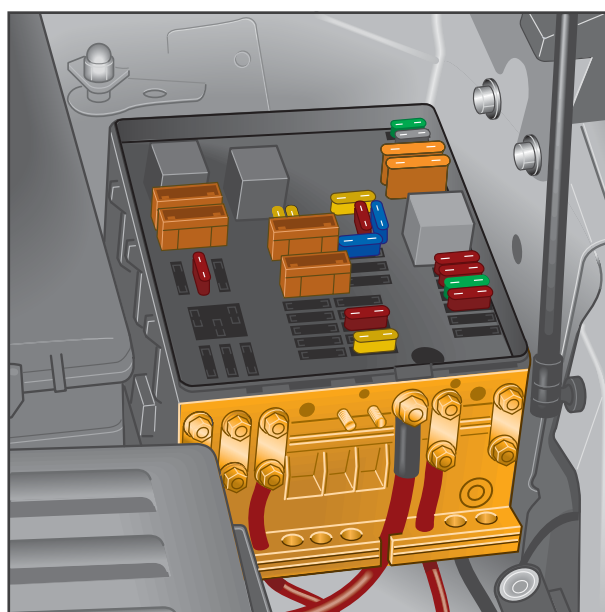


S340_011

Щиток главных предохранителей

На этом щитке находятся предохранители, установленные в цепях:

- генератора,
- электромеханического усилителя руля,
- вентилятора системы охлаждения и
- блока управления системой ABS.



S340_012



Бортовая сеть

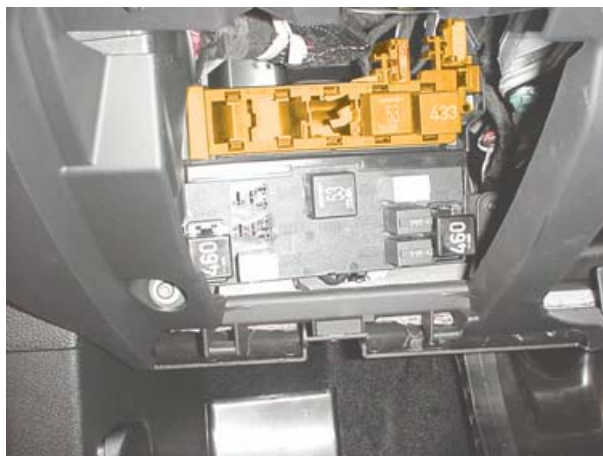
Блоки реле и щитки предохранителей

Места установки

Под панелью приборов слева установлены блок реле и блок управления бортовой сетью.

Блок реле

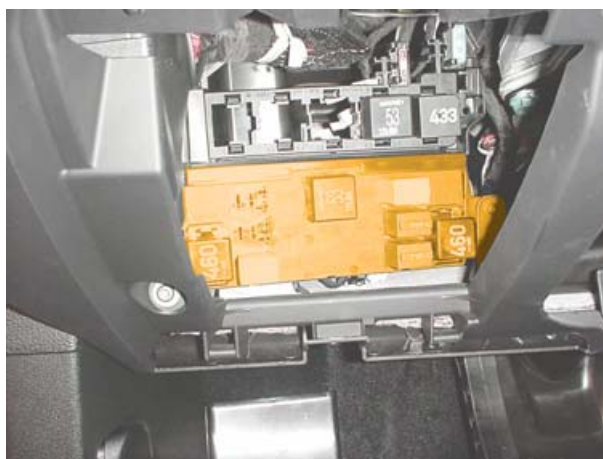
Комплектация данного блока реле зависит от модификации автомобиля и его комплектации. У автомобилей с обогревом сидений в этом блоке предусмотрены тепловые биметаллические предохранители нагревательных элементов.



S340_008

Держатель реле на блоке управления бортовой сетью

На блоке управления бортовой сетью закреплен дополнительный держатель реле.



S340_009

Щиток предохранителей на левой стороне панели приборов

Этот щиток предохранителей установлен под
крышкой в левой части панели приборов.



S340_013

Щиток предохранителей на правой стороне панели приборов

Этот щиток предохранителей установлен под
крышкой в правой части панели приборов.



S340_014



О конкретной адресации предохранителей на данных щитках можно узнать через
информационную систему ELSA (Elektronisches Service Auskunftssystem).

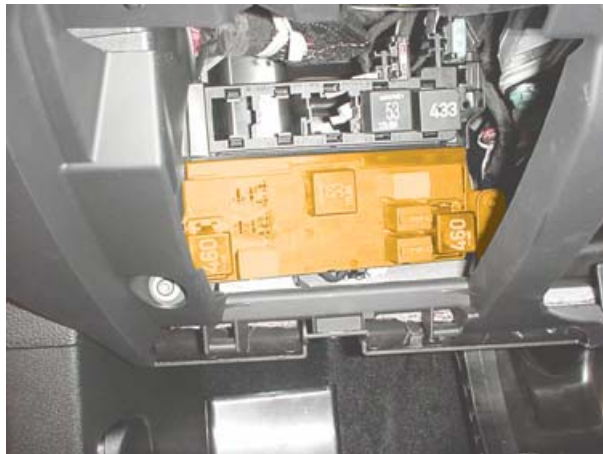


Бортовая сеть

Блок управления бортовой сетью (J519)

Место установки

Блок управления бортовой сетью расположен под левой частью панели приборов. Он конструктивно объединен с держателем реле.



S340_009

Варианты исполнения

Для автомобиля Passat предусмотрены два варианта исполнения блока управления бортовой сетью.

- Блок управления в варианте High предназначен для автомобилей с противотуманными фарами и/или с фарами Vi-Xenon и индивидуальными регулировками.
- Блок управления в варианте Medium применяется на всех автомобилях иной комплектации.



Противотуманные фары можно установить только с одновременной заменой блока управления в варианте Medium на блок в варианте High.

Функции блока управления

Блок управления бортовой сетью выполняет следующие функции:

- Управление наружным освещением с контролем ламп накаливания.
При выходе из строя какой-либо лампы накаливания загорается соответствующая ей контрольная лампа или выводится соответствующее сообщение на дисплей комбинации приборов.
- Управление вспомогательным освещением, которое включает следующие функции:
 - Coming Home
Это освещение пространства около автомобиля специальными светильниками, включаемыми при закрытии дверей.
 - Leaving Home
Продолжающееся определенное время освещение пространства около автомобиля при снятии блокировки с замков автомобиля посредством радиопульта.
 - Регулирование подсветки контрольных приборов.
 - Подсветка кулисы рычага переключения передач.
- Управление внутренним освещением.
Через блок управления бортовой сетью подается напряжение на клемму 30G, от которой получают питание плафон и светильники салона.
- Предварительное включение топливного насоса.
Топливный электронасос включается блоком управления бортовой сетью при открытии двери водителя.
После запуска двигателя этот насос управляется блоком управления двигателем.
- Управление очистителем ветрового стекла.
Сигналы управления передаются блоком управления бортовой сетью через шину CAN блоку управления стеклоочистителем.
- Включение очистителя заднего стекла.
Очиститель заднего стекла начинает действовать при включении заднего хода (только на автомобилях с кузовом Variant).
- Включение омывателей ветрового и заднего стекол.
- Управление указателями поворота.
- Регулирование нагрузки на бортовую сеть.
Выключение некоторых потребителей при снижении напряжения в сети до 11,8 В, как это осуществляется у автомобиля Tougan.
- Управление фарами.
- Включение обогревателя заднего стекла.
- Включение обогревателя ветрового стекла.
- Подвод напряжения к вспомогательным клеммам.
Блок управления бортовой сетью включает реле разгрузки контакта X, от которого подводится напряжение к клемме 75х.
К клемме 15 напряжение подводится через реле в цепи ее питания, которое находится в монтажном блоке. В монтажном блоке находится также реле в цепи питания клеммы 50.



Бортовая сеть

Наружное освещение

Фары головного освещения

Дизайн фар

Внешние формы фар соответствуют классическому принципу объединения двух круглых приборов освещения. При этом оптические элементы ближнего света ограничены тубусами большего диаметра. Большие угловатые рефлекторы ламп дальнего света позволили существенно улучшить характеристики освещенности по сравнению с фарами автомобиля Passat модельного года 1997.

Фары с лампами типа H7

Это фары с обычными галогенными лампами ближнего и дальнего света типа H7. Блок управления бортовой сетью стабилизирует напряжение, подаваемое на лампы. Благодаря этому увеличивается срок их службы.



S340_015

Фары с газоразрядными ксеноновыми фарами

По заказу автомобиль Passat модельного года 2006 оснащается адаптивными фарами с газоразрядными лампами типа Bi-Xenon.



S340_016



На газоразрядные ксеноновые лампы подается напряжение порядка нескольких десятков тысяч вольт, которое представляет определенную опасность для жизни человека. Поэтому при работе с ними необходимо выполнять требования техники безопасности, с которыми можно ознакомиться через информационную систему ELSA (Elektronisches Service Auskunftssystem).

Задние фонари

Дизайн

Задним фонарям приданы формы в соответствии с принципом объединения двух круглых приборов освещения. Комбинации задних фонарей разделены на две части.

Фонари на задних крыльях

Встроенные в эти фонари светодиодные светильники выполняют функции габаритных огней, сигналов торможения и указателей поворота.

Светодиоды имеют преимущество по сравнению с лампами накаливания в отношении быстродействия, четкости границ и равномерности свечения сигнальных поверхностей.

Задние фонари на крышке багажника

На левой стороне крышки багажника расположен задний противотуманный фонарь, а на правой его части – фонарь заднего хода. Источниками света в этих фонарях являются лампы накаливания.



S340_017

Задний габаритный огонь и указатель поворота

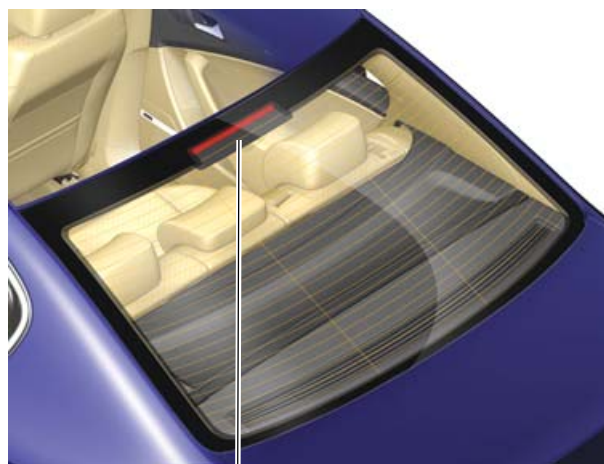
Задний габаритный огонь и сигнал торможения

Задний противотуманный фонарь

Третий сигнал торможения

Третий сигнал торможения и встроенные в наружные зеркала указатели поворота дополняют систему световой сигнализации автомобиля, повышая эффективность восприятия сигналов другими участниками движения.

Установленный в верхней части заднего стекла третий сигнал торможения и встроенные в наружные зеркала указатели поворота оснащены светодиодами.



S340_018

Третий сигнал торможения



При неисправности отдельных светодиодов необходимо заменять весь светоизлучающий элемент фонаря.



Бортовая сеть

Поворотный переключатель освещения

При оснащении автомобиля блоком управления бортовой сетью в вариантах Midline или Highline применяется полупроводниковый переключатель освещения, вырабатывающий только сигналы управления. По этим сигналам включаются выходные каскады блока управления бортовой сетью, замыкающие цепи питания световых приборов.

Переключатель освещения для автомобилей без адаптивных фар

Подсветка этого переключателя включается при подаче напряжения на клемму 75.



S340_019

Переключатель освещения для автомобилей с адаптивными фарами

Символ автоматического управления фарами подсвечивается красным светом, если переключатель освещения находится в каких-либо положениях, при которых фары не управляются.

Если переключатель освещения находится в положении "Автоматическое управление фарами", а датчик дождя и освещенности регистрирует наступление темноты, символ автоматического управления фарами подсвечивается зеленым светом.

Если переключатель освещения находится в положении "Автоматическое управление фарами", а датчик дождя и освещенности регистрирует дневной свет, символ автоматического управления фарами подсвечивается светозеленым светом.



S340_020



Дополнительные сведения о действии переключателя освещения и контрольных ламп можно найти в Руководстве по эксплуатации автомобиля Passat модельного года 2006.

Указатели поворота и их функции

Указатели поворота автомобиля Passat выполняют функции:

- аварийной сигнализации,
- сигнализации аварийного состояния при ударе,
- сигнализации экстренного торможения,
- указания поворота,
- указания смены ряда движения,
- сигнализации при включении и выключении центральной блокировки замков и
- охранной сигнализации.

Отдельные функции начинают действовать в соответствии с установленным для них приоритетом. При этом определенные функции могут накладываться на уже действующие, отменяя их.

Приоритетом первой степени обладает аварийная сигнализация, приоритет второй степени присвоен сигналам аварийного состояния при ударе, приоритетом третьей степени обладают сигналы экстренного торможения,

приоритет четвертой степени имеют сигналы поворота и смены ряда движения, а приоритет пятой степени оставлен сигналам блокировки замков и охранной сигнализации.



Аварийная сигнализация

Команда на включение аварийной сигнализации вырабатывается соответствующим выключателем и направляется в блок управления бортовой сетью. Эта функция выполняется независимо от наличия напряжения на клемме 15.

Действие аварийной сигнализации при наезде

В данном случае аварийная сигнализация включается автоматически блоком управления подушками безопасности.

Сигналы экстренного торможения

Сигналы экстренного торможения автоматически включаются, если интенсивность замедления превышает 7 м/с^2 в течение более 700 мс или если система ABS работает дольше двух секунд. Эта функция вводится в блок управления бортовой сетью посредством диагностического прибора VAS.

Указание поворота

Эта функция выполняется блоком управления бортовой сетью по командам, поступающим с блока управления приборами на рулевой колонке и с переключателя указателей поворота.

Сигнализация смены ряда движения

Если кратковременно (менее одной секунды) нажать на переключатель указателей поворота, производится их трехкратное включение с короткими интервалами. Каждое повторное воздействие на переключатель в течение этого процесса в одном и том же направлении приводит к повторным трехкратным включениям указателей поворота.

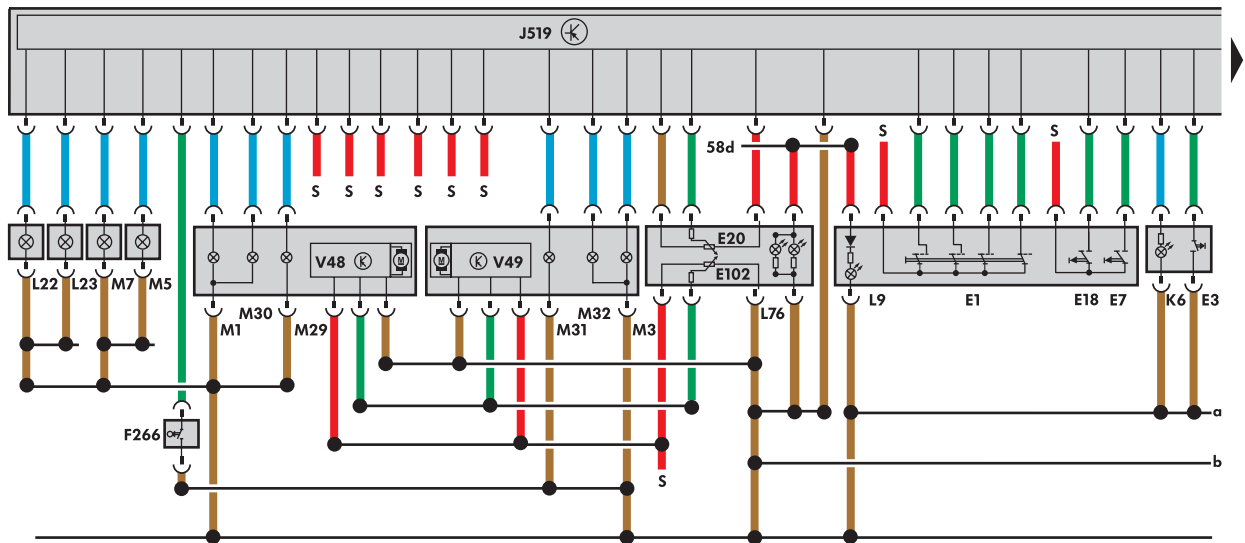
Эта функция активируется при вводе индивидуальных установок или посредством диагностического прибора VAS.

Участие указателей поворота в работе противоугонной сигнализации и системы центральной блокировки замков

В данном случае указатели поворота включаются по команде центрального блока управления системой "Комфорт", передаваемой через шину CAN блоку управления бортовой сетью. При этом предполагается активизация соответствующей функции.

Бортовая сеть

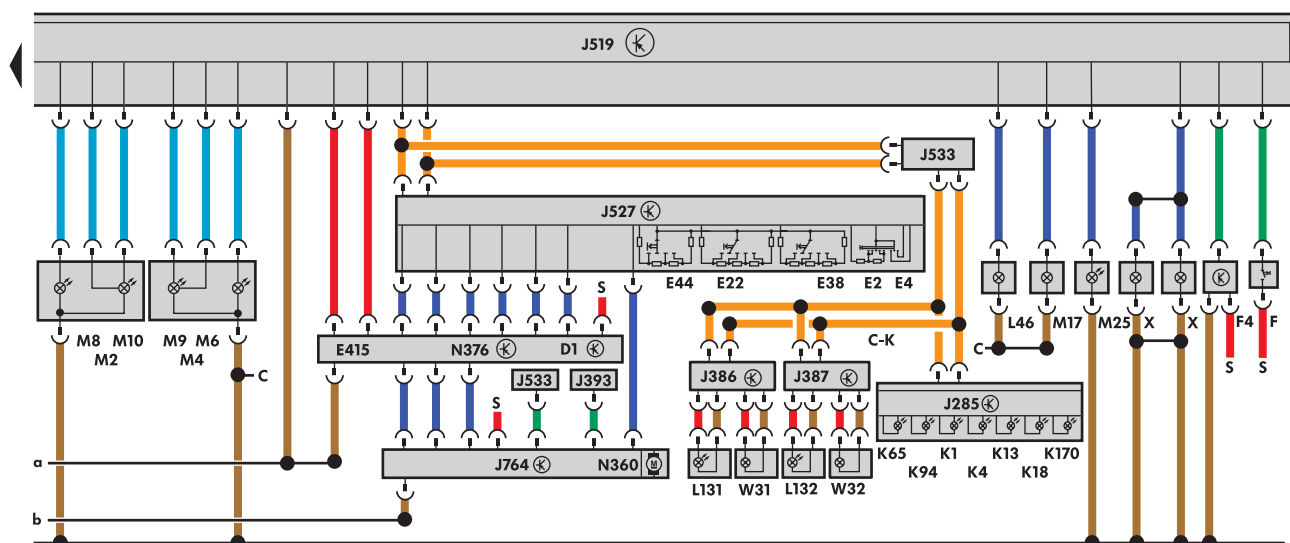
Схема включения приборов наружного освещения



S340_021

Условные обозначения:

- | | | | |
|------|---|------|--|
| D1 | – считывающее устройство противоугонной блокировки, | J527 | – блок управления электронными приборами на рулевой колонке, |
| E1 | – переключатель освещения, | J533 | – диагностический интерфейс сопряжения шин данных, |
| E2 | – переключатель указателей поворота, | J764 | – блок управления электроблокировкой вала рулевого управления, |
| E3 | – выключатель аварийной сигнализации, | K1 | – контрольная лампа дальнего света, |
| E4 | – выключатель ближнего света и сигнализации светом фар, | K4 | – контрольная лампа стояночного света, |
| E7 | – выключатель противотуманных фар, | K6 | – контрольная лампа аварийной сигнализации, |
| E18 | – выключатель задних противотуманных фонарей, | K13 | – контрольная лампа заднего противотуманного фонаря, |
| E20 | – регулятор подсветки выключателей и контрольных приборов, | K18 | – контрольная лампа приборами прицепа, |
| E22 | – переключатель стеклоочистителя с прерывистым режимом работы, | K65 | – контрольная лампа левых указателей поворота, |
| E34 | – выключатель очистителя заднего стекла, | K94 | – контрольная лампа правых указателей поворота, |
| E38 | – регулятор стеклоочистителя с прерывистым режимом работы, | K170 | – лампа контроля ламп наружного освещения, |
| E44 | – выключатель стеклоомывателя (с синхронизацией работы стеклоомывателя и стеклоочистителя и управлением системой омывателей фар), | L9 | – лампа подсветки переключателя освещения, |
| E102 | – задатчик корректора фар, | L22 | – лампа левой противотуманной фары, |
| E415 | – электронный выключатель зажигания и стартера, | L23 | – лампа правой противотуманной фары, |
| F | – выключатель сигнала торможения, | L46 | – противотуманная лампа в заднем левом фонаре, |
| F4 | – выключатель фонаря заднего хода, | L76 | – лампа подсветки выключателей, |
| F266 | – контактный датчик на капоте, | L131 | – лампа указателя поворота в зеркале на стороне водителя, |
| J285 | – блок управления в комбинации приборов, | L132 | – лампа указателя поворота в зеркале на стороне переднего пассажира, |
| J362 | – блок управления противоугонной системой, | M1 | – лампа габаритного света в левой фаре, |
| J386 | – блок управления приборами в двери водителя, | M2 | – лампа габаритного света в правом заднем фонаре, |
| J387 | – блок управления приборами в двери переднего пассажира, | M3 | – лампа габаритного света в правой фаре, |
| J393 | – центральный блок управления системой "Комфорт", | M4 | – лампа габаритного света в левом заднем фонаре, |
| J519 | – блок управления бортовой сетью, | M5 | – лампа переднего левого указателя поворота, |
| | | M6 | – лампа заднего левого указателя поворота, |
| | | M7 | – лампа переднего правого указателя поворота, |
| | | M8 | – лампа заднего правого указателя поворота, |



S340_069

- M9 – лампа левого сигнала торможения,
- M10 – лампа правого сигнала торможения,
- M17 – лампа заднего хода в правом фонаре,
- M25 – лампа верхнего сигнала торможения,
- M29 – лампа ближнего света в левой фаре,
- M30 – лампа дальнего света в левой фаре,
- M31 – лампа ближнего света в правой фаре,
- M32 – лампа дальнего света в правой фаре,
- N360 – устройство блокировки рулевой колонки,
- N376 – устройство блокировки ключа в замке зажигания,
- S – предохранитель,
- V48 – электропривод корректора левой фары,
- V49 – электропривод корректора правой фары,
- W31 – фонарь освещения переднего левого порога,
- W32 – фонарь освещения переднего правого порога,
- X – фонари освещения номерного знака,

- входной сигнал,
- выходной сигнал,
- "плюс",
- "масса",
- шина передачи данных.



Бортовая сеть

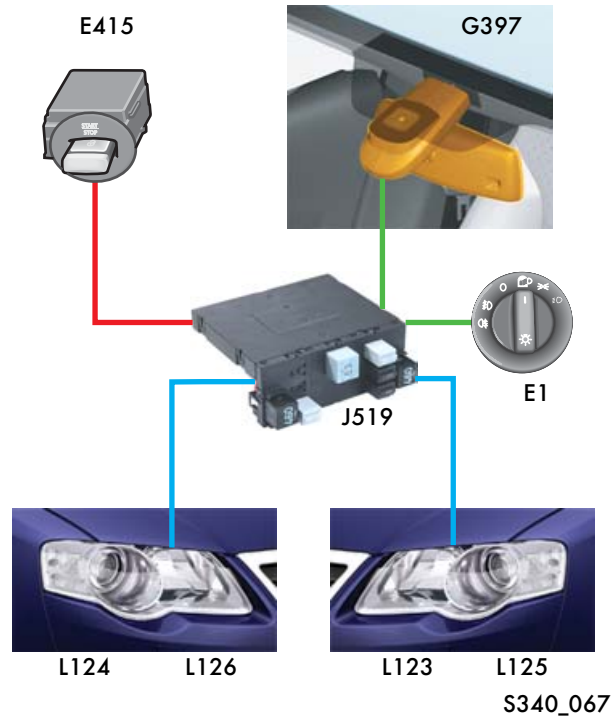
Автоматическое управление светом фар

Автоматическое включение фар

Если переключатель освещения E1 находится в положении "Автоматическое управление светом фар", блок управления бортовой сетью включает фары по сигналу датчика дождя и освещенности G397. Это происходит, например, при въезде в туннель.

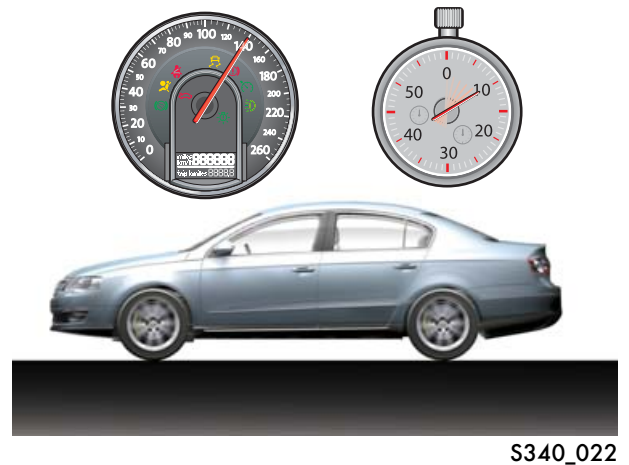
Условные обозначения:

- E1 – переключатель наружного освещения,
- E415 – электронный выключатель зажигания и стартера,
- G397 – датчик дождя и освещенности,
- J519 – блок управления бортовой сетью,
- L123 – лампа ближнего света в левой фаре,
- L124 – лампа ближнего света в правой фаре,
- L125 – лампа дальнего света в левой фаре,
- L126 – лампа дальнего света в правой фаре.



Автоматическое включение дальнего света фар при движении по скоростной трассе

Дальний свет фар автоматически включается при движении автомобиля со скоростью более 140 км/ч в течение 10 секунд. Он выключается также автоматически, если скорость автомобиля не превышала 65 км/ч в течение более 150 секунд. Эта функция действует, если переключатель наружного освещения установлен в положение "Автоматическое управление светом фар".



Функция включения фар при работе очистителя ветрового стекла

Если переключатель наружного освещения находится в положении "Автоматическое управление светом фар", фары автоматически включаются при работе очистителя ветрового стекла дольше 5 секунд. Фары выключаются также автоматически, если очистка стекла не возобновлялась в течение 255 секунд.



Световая сигнализация

Аварийное управление световыми сигналами

Если блок управления бортовой сетью вышел из строя по причине неисправности его процессора, вступают в действие резервные электронные устройства, которые берут на себя управление следующими световыми приборами:

- сигналами торможения,
- лампами габаритного и стояночного света,
- лампами ближнего света.

Функции ламп световой сигнализации

Следующие лампы имеют двойное назначение:

Лампы	Дополнительные функции
Лампы задних сигналов торможения	Задние габаритные огни при сниженной на 10% светоотдаче
Лампы задних указателей поворота	Задние габаритные огни при сниженной на 15% светоотдаче



Задержка включения приборов освещения

Задержка включения приборов освещения должна предотвращать кратковременное включение ламп ближнего света при медленном переводе переключателя освещения из положения "Выключено" в положения "Стояночный свет" или "Головной свет" через положение "Автоматическое управление светом фар".

Из положения / в положение	Выключено		Автоматическое управление светом фар		Стояночный свет		Свет фар	
	Сигнал датчика освещенности		Сигнал датчика освещенности		Сигнал датчика освещенности		Сигнал датчика освещенности	
	"Вкл.", мс	"Выкл.", мс	"Вкл.", мс	"Выкл.", мс	"Вкл.", мс	"Выкл.", мс	"Вкл.", мс	"Выкл.", мс
Выключено			500	0	0	0	0	0
Автоматическое управление светом фар	0	0			600	0	0	0
Стояночный свет	0	0	500	0			0	0
Свет фар	0	0	0	0	600	600		

Диагностический интерфейс сопряжения шин данных (J533)

Принцип действия

Ввиду большого количества функций, выполнение которых зависит от нескольких компонентов электрооборудования, возникает необходимость передачи больших массивов данных между ними.

Чтобы обеспечить высокую надежность обмена данными между компонентами электрооборудования, используются несколько шин.

Обмен данными между шинами осуществляется посредством диагностического интерфейса, выполняющего функции электронного шлюза (Gateway).

Место установки

Диагностический интерфейс сопряжения шин данных расположен под панелью приборов слева, над педалью акселератора.

Работа диагностического интерфейса в качестве ведущего устройства

Диагностический интерфейс J533 выполняет функции ведущего устройства управления приборами, подключенными к шине CAN силового агрегата, включая их питание от клеммы 15 после остановки двигателя. Он управляет также процессами перехода шин данных в режим ожидания и возвращения их в активное состояние.



S340_028



Более подробно о диагностическом интерфейсе сопряжения шин данных изложено в Пособии по программе самообразования 307 "Автомобиль Touran. Электрооборудование".

Транспортный режим

Ток, потребляемый электронными приборами в режиме покоя, может привести к разряду аккумуляторной батареи при длительных стоянках и перерывах в эксплуатации автомобиля.

Чтобы снизить потребление электроэнергии в этих случаях, электроника переводится в транспортный режим питания. О действии этого режима свидетельствует сигнализатор в комбинации приборов, включаемый встроенным в нее блоком управления J285.

При действии транспортного режима питания электроники автомобиль полностью готов к пуску двигателя и движению, но некоторые потребители, повышающие комфорт автомобиля и обеспечивающие информационные и развлекательные системы, отключены. К ним, например, относятся:

- система центральной блокировки замков,
- стеклоподъемники,
- радиоаппаратура,
- многофункциональное рулевое колесо,
- радиоуправление системами автомобиля,
- система охраны салона,
- радиоприемник автономного отопителя,
- датчик наклона кузова,
- светодиодный сигнализатор в двери,
- освещение салона по истечении 30 секунд после включения,
- память регулировок сиденья и
- климатическая установка.

Выключение функции перехода в транспортный режим

Действие транспортного режима может быть прекращено только посредством диагностических приборов VAS, переведенных в режим самодиагностики.

Действие этого режима автоматически прекращается при эксплуатации автомобиля, как только его пробег превысит 50 км.

Ввод в действие функции транспортного режима

Функция транспортного режима может быть введена в действие только посредством диагностических приборов VAS, переведенных в режим самодиагностики.

Эта функция может быть использована только в пределах первоначального пробега автомобиля, длительностью не более 150 км.



S340_029



Бортовая сеть

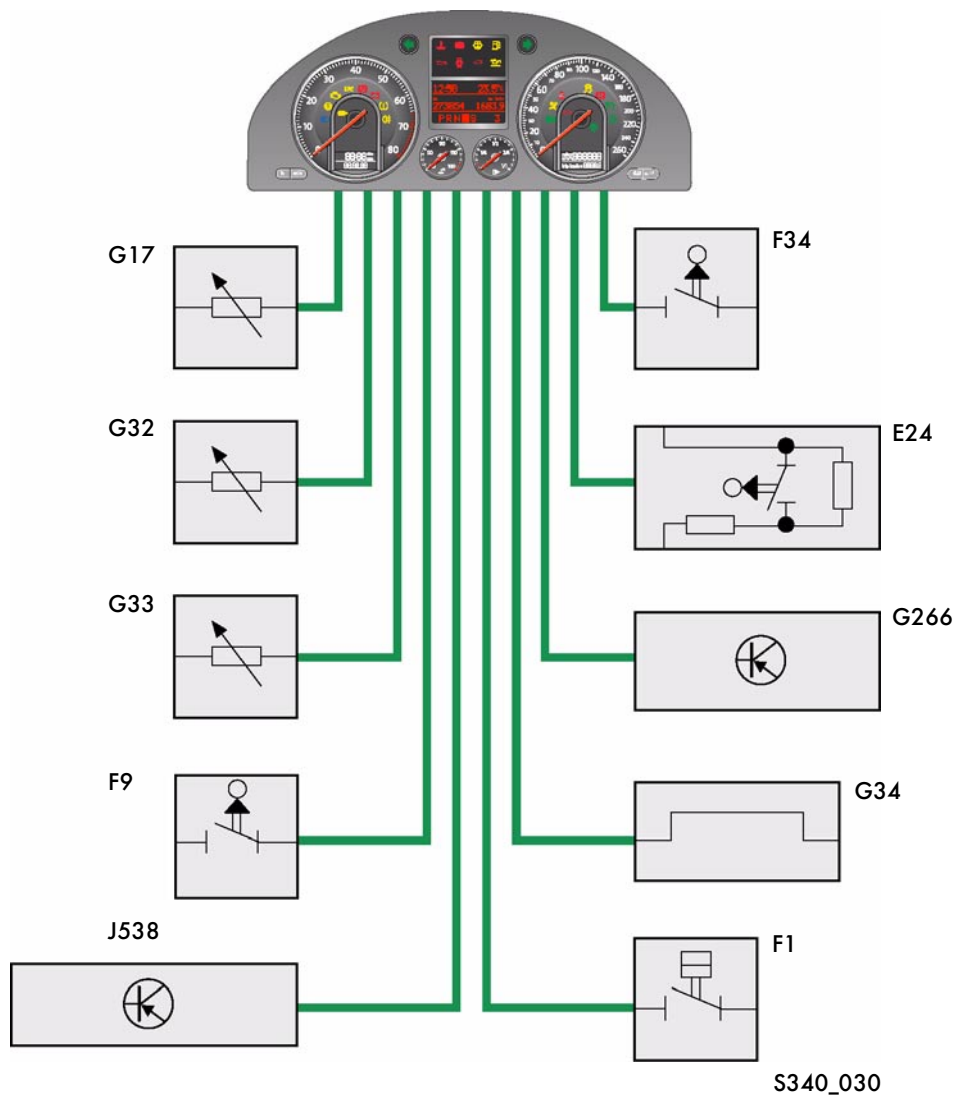
Блок управления в комбинации приборов (J285)

Принцип действия

Встроенный в комбинацию приборов блок управления обеспечивает вывод данных на указатели и включает контрольные лампы в соответствии с информацией, которую он получает от различных блоков управления через диагностический интерфейс сопряжения шин данных J533 и через шину CAN комбинации приборов.

Помимо этого блок управления в комбинации приборов получает сигналы, передаваемые по отдельным проводам непосредственно от следующих приборов:

- датчика давления моторного масла F1,
- контактного датчика положения рычага стояночного тормоза F9,
- контактного датчика уровня тормозной жидкости F34,
- датчика температуры наружного воздуха G17,
- датчика недостатка охлаждающей жидкости G32,
- датчика уровня жидкости стеклоомывателя G33,
- датчика износа тормозных колодок G34,
- датчика уровня и температуры моторного масла G266 и
- блока управления топливным насосом J538.

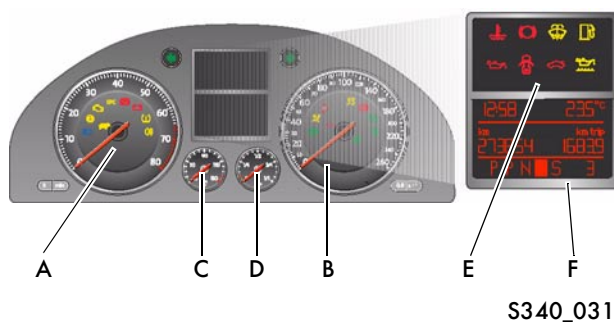


Варианты исполнения комбинации приборов

Комбинация приборов с дисплеем Y24 выпускается в трех вариантах исполнения.

Вариант Lowline

На комбинации приборов Lowline предусмотрены восемь светодиодных сигнализаторов (E) и жидкокристаллический дисплей Quasi-Dot-Liquid-Crystal (F).



S340_031

Вариант Midline

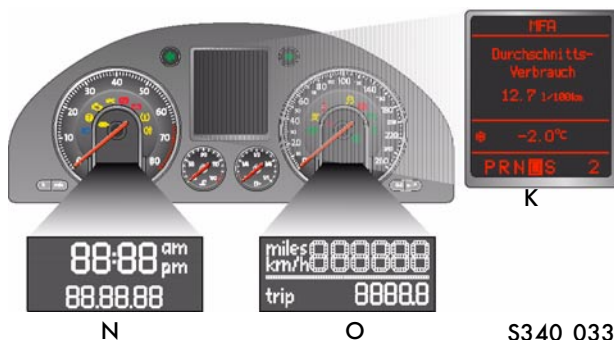
На комбинации приборов Midline предусмотрены восемь светодиодных сигнализаторов (E), дисплей Mini-Dot (F) и жидкокристаллические дисплеи Quasi-Dot, расположенные в полях спидометра (O) и тахометра (N).



S340_032

Вариант Highline

На комбинации приборов Highline предусмотрен дисплей Dot-Matrix (K) и жидкокристаллические дисплеи Quasi-Dot в полях спидометра (O) и тахометра (N).



S340_033

Общие компоненты


В состав всех комбинаций приборов входят:

















- тахометр G5 (A),
- спидометр G21 (B),
- указатель температуры охлаждающей жидкости G3 (C) и
- указатель запаса топлива G1 (D).



Бортовая сеть

Контрольные лампы и сигнализаторы на комбинации приборов

Символ	Контролируемый объект	Lowline	Midline	Highline	Текст или способ предупреждения
	Подушки безопасности	X	X	X	Неисправность подушек, преднатяжители отключены
	ABS (Антиблокировочная система)	X	X	X	ABS
	Износ тормозных колодок	X	X	Пиктограмма	Проверить тормозные колодки
	Недостаток тормозной жидкости	X	X	X	Стоп, тормозная жидкость. Руководство по эксплуатации
	Свечи накаливания (у дизеля)	X	X	X	Неисправность двигателя, сервис! Отработавшие газы, сервис!
	или Electronic Power Control (электронный акселератор)	X	X	X	Неисправность двигателя, сервис! Отработавшие газы, сервис!
	Динамический контроль давления масла	Мигающая лампа	Мигающая лампа	Мигающая пиктограмма	Низкое давление масла, остановить двигатель. Руководство по эксплуатации. 3-кратный сигнал зуммера
	Сажевый фильтр	X	X	Пиктограмма	
	Электроусилитель руля Electronic Power Steering	X	X	X	Блокировка руля неисправна! Заблокировать руль! Разблокировать руль! Блокировка руля, сервис!
	Электронный распределитель тормозных усилий	X	X	X	3-кратный сигнал зуммера
	Стояночный тормоз / электромеханический стояночный тормоз	X	X	X	Стояночный тормоз затянут. Отпустить стояночный тормоз! Нажать педаль тормоза!
	Сигнализатор электромеханического стояночного тормоза	X	X	X	Неисправность стояночного тормоза! Руководство по эксплуатации!
	ESP ASR	X	X	X	
	Указатель левого поворота	X	X	X	Акустический контроль
	Указатель правого поворота	X	X	X	Акустический контроль
	Указатели поворота на прицепе	X	X	X	
	Дальний свет	X	X	X	
	Круиз-контроль	X	X	X	

Символ	Контролируемый объект	Lowline	Midline	Highline	Текст или способ предупреждения
	Лампы накаливания		X	X	Например, левая лампа ближнего света неисправна! Постоянное свечение – неисправность ламп. Мигание – неисправность корректора фар или устройства поворота света фар
	Крышка багажника	X	X	Пикто- грамма	Например, крышка багажника открыта! Однократный сигнал зуммера при скорости больше 6 км/ч
	Открытая дверь	X	X	Пикто- грамма	Дверь водителя открыта! Дверь переднего пассажира открыта! Задняя левая дверь открыта! Задняя правая дверь открыта! Однократный сигнал зуммера при скорости больше 6 км/ч
	Резерв топлива	X	X	Пикто- грамма	Пожалуйста, заправьте автомобиль. Однократный сигнал зуммера
	Недостаток или перегрев охлаждающей жидкости	X	X	Пикто- грамма	Стоп, проверить систему охлаждения. Руководство по эксплуатации. 3-кратный сигнал зуммера
	Генератор	X	X	X	
	Система контроля двигателя EOBD	X	X	X	Двигатель неисправен, сервис. Отработавшие газы, сервис
	Открытый капот	X	X	Пикто- грамма	Капот открыт! Однократный сигнал зуммера при скорости больше 6 км/ч
	Задний противотуманный фонарь	X	X	X	
	Уровень масла в двигателе	X	X	Пикто- грамма	Проверить уровень масла. Датчик уровня масла, сервис
	Контроль давления в шинах	X	X	X	Однократный сигнал зуммера
	Блокировка коробки передач	X	X	X	
	Ремни безопасности	X	X	X	Пожалуйста, пристегните ремни, гонг
	Дневной свет	X	X	X	
	Открытая крышка наливной горловины	X	X	X	
	Недостаток жидкости в бачке стеклоомывателя	X	X	X	Залить жидкость для стеклоомывателя. Однократный сигнал зуммера



Центральный блок управления системой "Комфорт" (J393)

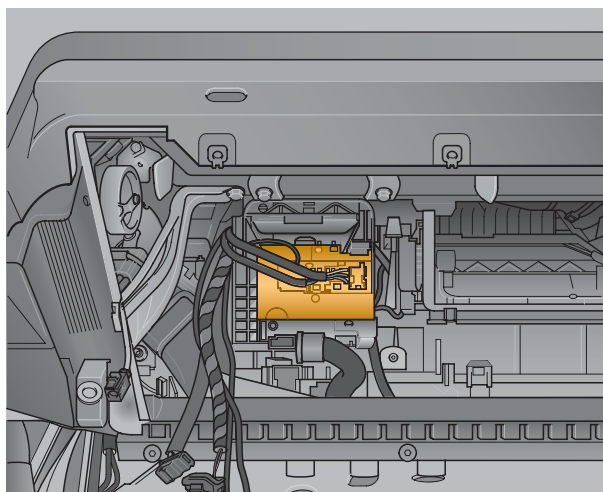
Место установки

Центральный блок управления системой "Комфорт" находится под панелью приборов справа, за вещевым ящиком.

Назначение

Центральный блок управления системой "Комфорт" выполняет следующие функции:

- управление системой центральной блокировки замков,
- управления блоками управления в задних дверях,
- управление устройством блокировки крышки наливной горловины,
- управление замком крышки багажника,
- управление охранной сигнализацией (посредством шины LIN),
- управление системой контроля давления в шинах,
- управление противоугонной системой,
- управления электронным выключателем зажигания и стартера.



S340_034

Автомобиль Passat модельного года 2006 впервые укомплектован центральным блоком управления системой "Комфорт", который выполняет функции контроля давления в шинах (посредством датчиков давления воздуха на колесах и антенн на кузове), функции блока управления противоугонной системой J362 и функции блока управления электронной блокировкой зажигания и стартера J518.

Помимо этого центральный блок управления системой "Комфорт" является ведущим блоком в системе шины LIN, посредством которой он управляет охранной сигнализацией. В состав этой сигнализации входят датчик охраны салона G273, специальный звуковой сигнал H12 и датчик наклона кузова G384.

Центральная блокировка замков

Центральный блок управления системой "Комфорт" выполняет все функции, обеспечивающие работу системы центральной блокировки замков. Эта система действует на замки дверей, крышки багажника и крышки наливной горловины.

Различают три состояния системы блокировки замков:

Снятая блокировка	Двери можно открыть изнутри и снаружи
Простая блокировка	Двери открываются только изнутри после однократного нажатия ручки
Сейфовая блокировка	Двери не открываются ни снаружи, ни изнутри



Органы управления замками

Замки автомобиля управляются посредством цилиндрического замка двери водителя, клавиш блокировки замков в салоне и радиопульта на ключе от автомобиля.

Электродвигатели блокировки замков передних дверей включаются расположенными в них периферийными блоками управления, а электродвигатели блокировки замков задних дверей, крышки багажника и крышки наливной горловины управляются непосредственно центральным блоком управления системой "Комфорт".

Использования центральной блокировки замков

Если замки блокируются посредством расположенных в салоне клавиш, в них загораются контрольные светодиоды.

После этого можно открыть любую дверь изнутри, однократно нажав на ее ручку.

Дверь водителя можно открыть, используя функцию открытия отдельной двери или вставив ключ в ее замок и сняв его блокировку механически. Можно также снять блокировку замка посредством установленного в двери блока управления, если дважды нажать кнопку дистанционного управления на ключе от автомобиля.

Функция дистанционного управления замками перестает действовать, если кнопка включения или выключения блокировки замков была нажата более 200 раз при нахождении ключа от автомобиля вне зоны приема радиосигналов центральным блоком управления системой "Комфорт".

Действие этой функции восстанавливается, если нажать кнопку выключения блокировки замков и затем (в течение одной минуты) открыть дверь, вставив ключ в ее замок.

Противоугонная система версии IV

Что представляет собою противоугонная система версии IV?

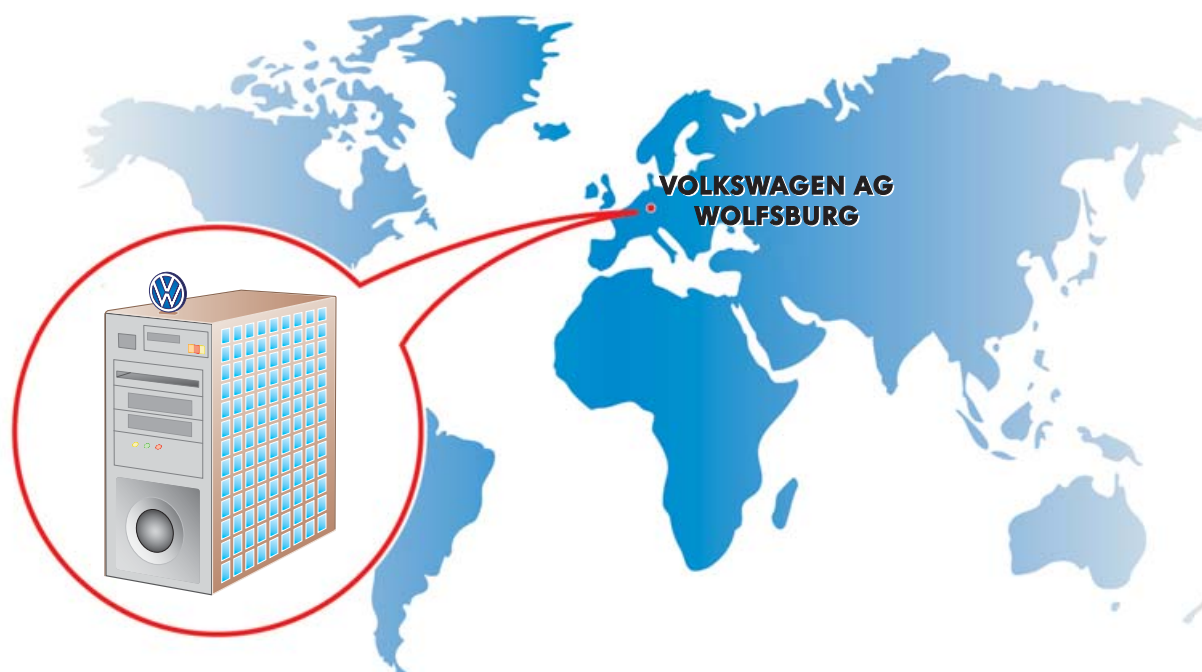
Эта система базируется не на отдельном блоке управления, а на ряде электронных устройств, которые выполняют следующие функции:

- Сохранение кодов доступа к участвующим в противоугонной защите блокам управления в памяти центрального банка данных FAZIT, который находится в Вольфсбурге.
- Обмен данными между центральным блоком управления системой "Комфорт", выполняющем функции противоугонной системы, с прочими компонентами этой системы.
- Кодирование данных, передаваемых между блоками управления.

Центральный банк данных FAZIT

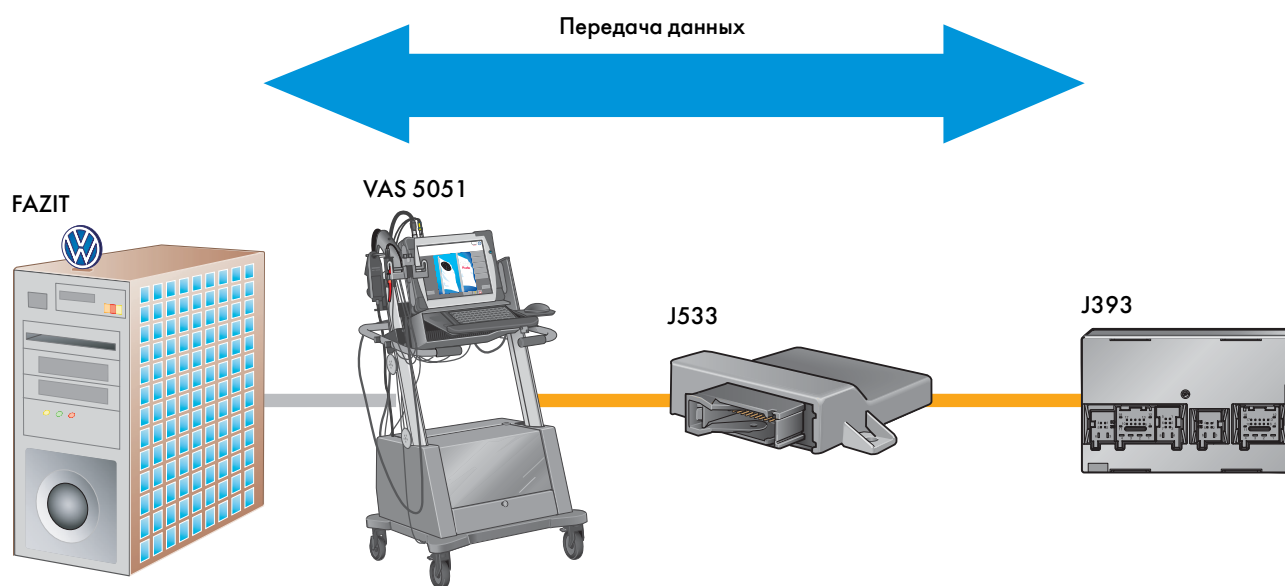
Созданный концерном Volkswagen (в Вольфсбурге) центральный банк данных FAZIT является важнейшим компонентом противоугонной системы версии IV. Банк FAZIT (Fahrzeugauskunft- und zentrales Identifikations-Tool) служит для сбора и хранения кодов доступа к участвующим в противоугонной защите блокам управления автомобилей.

Согласование блоков управления по коду без обращения к банку данных FAZIT в оперативном режиме "онлайн" невозможно.



Передача данных

- Только через работающий в режиме "онлайн" диагностический прибор возможен надежный и быстрый ввод данных в системы автомобиля.
- Запрос PIN-кодов компонентов противоугонной системы посредством факса или других средств временной связи невозможен.
- Все участвующие в работе противоугонной системы компоненты настраиваются только в режиме "онлайн".
- Все ключи от автомобиля, включая заказанные в процессе его эксплуатации, предварительно кодируются на заводе с учетом данных конкретного автомобиля. После этого они могут быть согласованы по коду только с противоугонной системой данного автомобиля.



S340_037

Условные обозначения:

J393 – центральный блок управления системой "Комфорт",

J533 – диагностический интерфейс сопряжения шин данных.

Бортовая сеть

Компоненты противоугонной системы

Центральный блок управления системой "Комфорт" (J393)

Центральный блок управления системой "Комфорт" выполняет все функции противоугонной системы.

При замене этого блока управления необходимо провести его согласование в режиме "онлайн".

Блок управления электроблокировкой вала рулевого управления (J764)

Команды на блокирование и разблокирование вала рулевого управления вырабатываются в центральном блоке управления системой "Комфорт", работающем в режиме противоугонной системы.

Блок управления электроблокировкой вала рулевого управления можно заменять и согласовывать только совместно с центральным блоком управления системой "Комфорт".

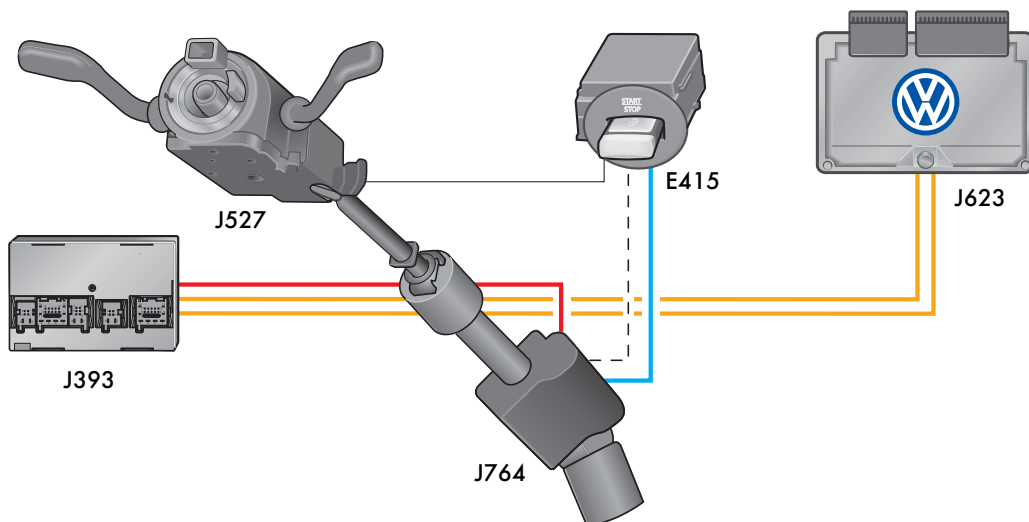
Электронный выключатель зажигания и стартера (E415)

Выключатель зажигания и стартера содержит считывающую катушку, взаимодействующую с встроенным в ключ транспондером.

После замены выключателя его согласование не требуется.

Блок управления двигателем J623

Блок управления двигателем участвует в работе противоугонной системы. Работа двигателя возможна только после передачи разрешающего сигнала с центрального блока управления системой "Комфорт". Этот сигнал передается в блок управления двигателем через шину CAN силовой установки. После замены этого блока необходимо провести его согласование в режиме "онлайн".



S340_038

Условные обозначения:

- E415 – электронный выключатель зажигания и стартера,
- J393 – центральный блок управления системой "Комфорт",
- J527 – блок управления электронными приборами на рулевой колонке,
- J623 – блок управления двигателем,
- J764 – блок управления электроблокировкой вала рулевого управления.

- провод считывающей катушки,
- шина CAN силового агрегата,
- контакт S,
- Электропитание по закодированному сигналу.

Замена блоков управления

После замены блоков управления, участвующих в работе противоугонной системы, необходимо провести их согласование, связавшись в режиме "онлайн" с банком данных FAZIT.

Центральный блок управления системой "Комфорт" (J393)

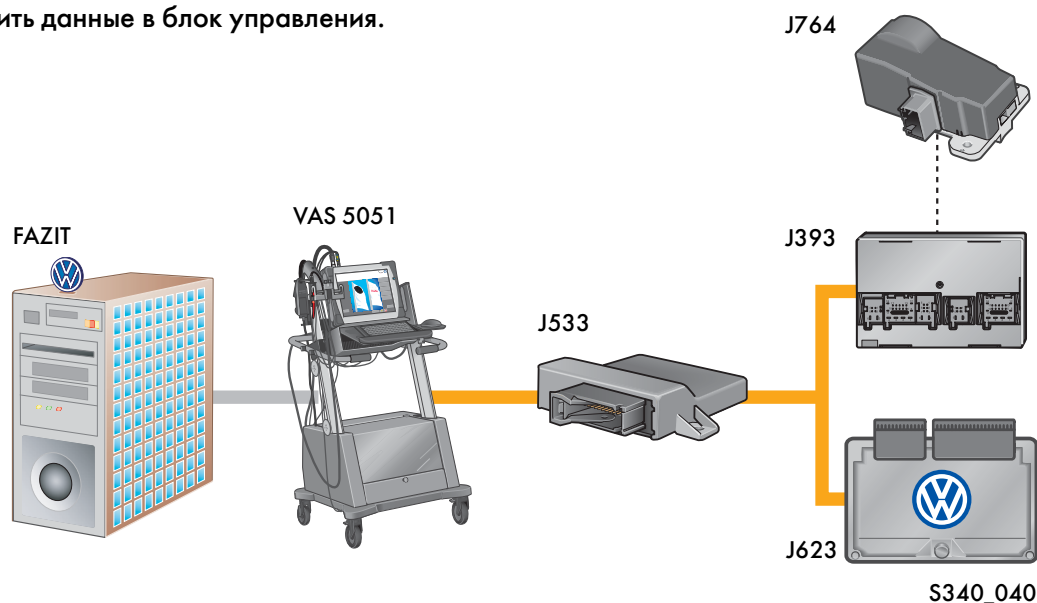
- Сначала необходимо запросить данные в режиме "онлайн".
- Затем переписать данные посредством диагностического прибора VAS.
- Загрузить данные в блок управления.
- Согласовать по коду блок управления.
- Согласовать по коду ключ от автомобиля.

Блок управления двигателем (J623)

- Сначала необходимо запросить данные в режиме "онлайн".
- Затем переписать данные посредством диагностического прибора VAS.
- Загрузить данные в блок управления.
- Установить обмен данными между блоками управления и банком данных FAZIT.
- Согласовать по коду ключ от автомобиля.

Блок управления электроблокировкой вала рулевого управления (J764) и центральный блок управления системой "Комфорт" (J393)

- Сначала необходимо запросить данные в режиме "онлайн".
- Затем переписать данные посредством диагностического прибора VAS.
- Загрузить данные в блок управления.
- Установить обмен данными между блоками управления и банком данных FAZIT.
- Согласовать по коду ключ от автомобиля.



Условные обозначения:

- J393 – центральный блок управления системой "Комфорт",
- J533 – диагностический интерфейс сопряжения шин данных,

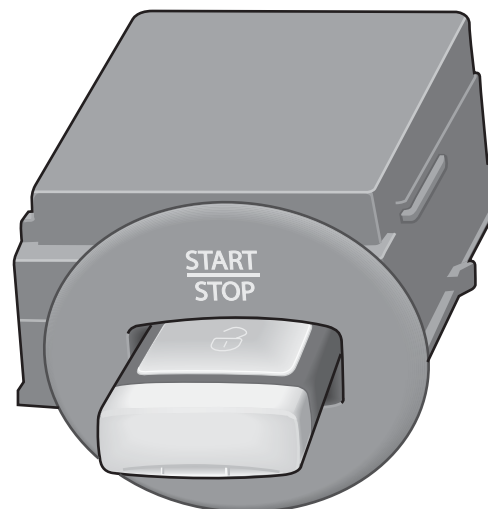
- J623 – блок управления двигателем,
- J764 – блок управления электроблокировкой вала рулевого управления.



Устройство "Старт-стоп"

Электронный выключатель зажигания и стартера

Электронный выключатель зажигания и стартера является компонентом охранной системы автомобиля. В его корпус вставляется ключ зажигания, при перемещении которого генерируются электрические сигналы. В него встроена также считывающая катушка, служащая для электронной идентификации ключа зажигания.



S340_044

Ключ зажигания

На этом ключе отсутствует бородка, так как пуск двигателя производится не при его повороте, а при поступательном перемещении внутрь замка. Такая конструкция замка зажигания применена на автомобиле впервые.



Блокировка резервного ключа

S340_042

Резервный ключ

Резервный ключ позволяет механически разблокировать замок двери водителя, если по каким-либо причинам это невозможно сделать посредством радиопульта.

Этот ключ обычно вставлен в корпус ключа зажигания. На нем предусмотрено кольцо для ношения. Это кольцо может быть использовано, если резервный ключ зафиксирован в основном ключе во второй позиции.



S340_043

Положения ключа в замке зажигания

В зависимости от перемещения ключа в электронном замке зажигания подводится напряжение к клеммам S и 15, а также производится пуск двигателя.

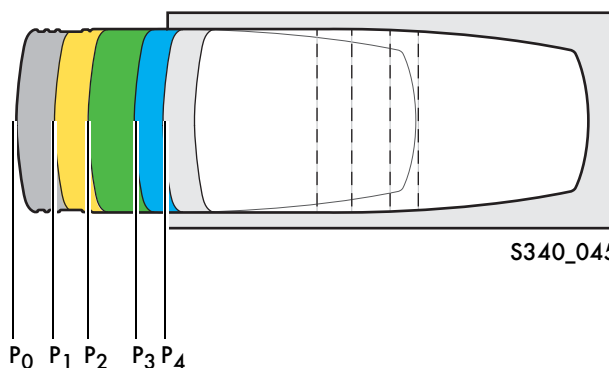


S340_041

Позиции выключателя зажигания и стартера

При перемещении ключа в замке зажигания выключатель зажигания и стартера может принимать следующие состояния:

- P₀ – выключено,
- P₁ – подвод напряжения к контакту S,
- P₂ – подвод напряжения к клемме 15,
- P₃ – подвод напряжения к клемме 15 (при автоматическом возврате ключа после пуска двигателя),
- P₄ – подвод напряжения к клемме 50.

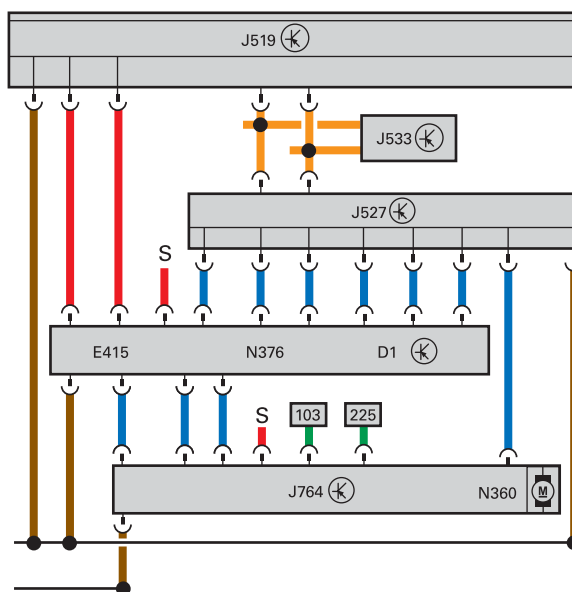


S340_045

Условные обозначения:

- D1 – считывающее устройство противоугонной блокировки,
- E415 – электронный выключатель зажигания и стартера,
- J519 – блок управления бортовой сетью,
- J527 – блок управления электронными приборами на рулевой колонке,
- J533 – диагностический интерфейс сопряжения шин данных,
- J764 – блок управления электроблокировкой вала рулевого управления,
- N360 – электродвигатель блокировки вала рулевого управления.
- N376 – электромагнит блокировки ключа в замке зажигания.

Функциональная схема



S340_046



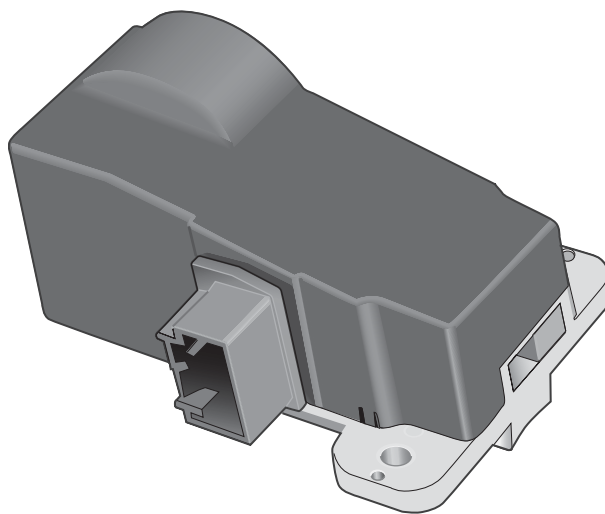
Электроблокировка вала рулевого управления

Блок управления

Питание устройства, блокирующего вал рулевого управления, поступает от центрального блока управления системой "Комфорт".

При этом для передачи команд на установку и снятие блокировки, а также для проведения диагностики системы используется последовательная шина.

Чтобы удовлетворить возросшие требования к системе защиты автомобиля от угона, снятие блокировки вала рулевого управления производится только после поступления соответствующих сигналов с трех независимо действующих блоков управления и с замка зажигания.



S340_047

Установка и снятие блокировки

Функции системы блокировки выполняются только при следующих условиях:

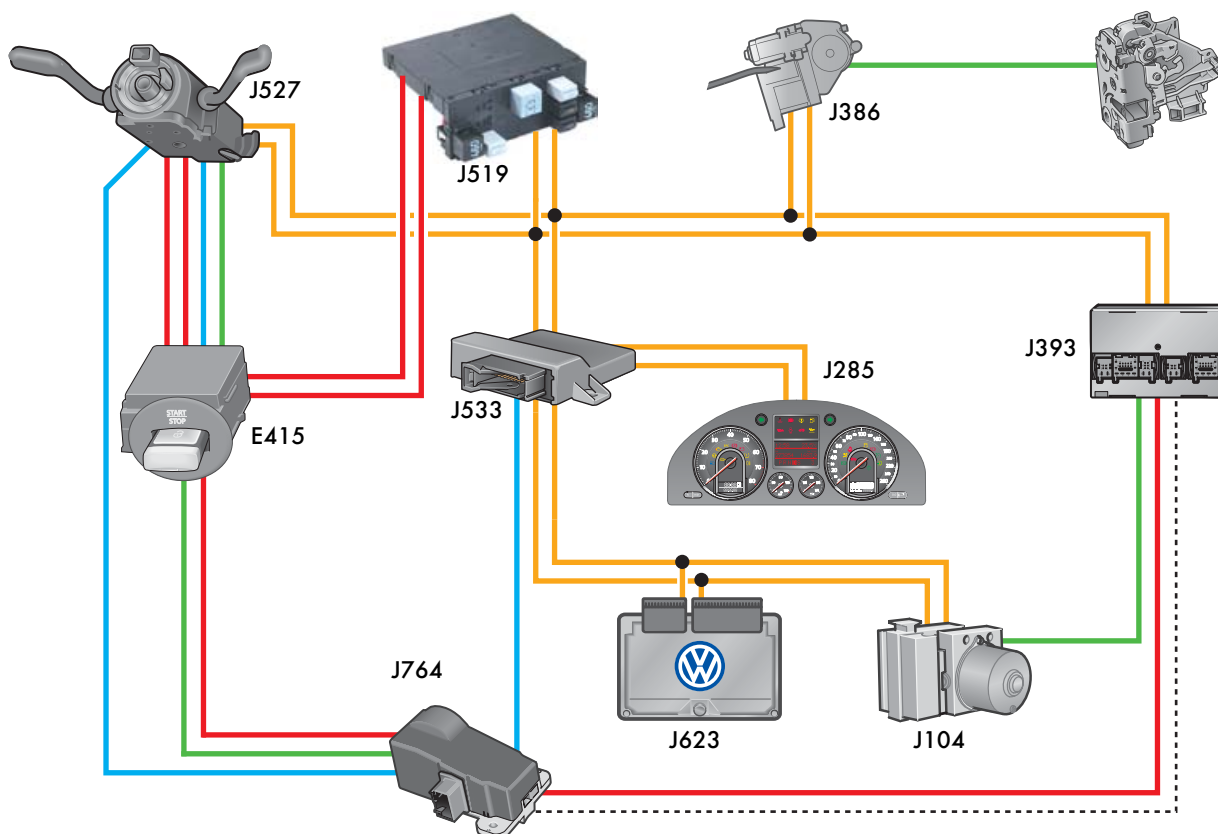
- Код ключа зажигания должен быть идентифицирован противоугонной системой.
- С диагностического интерфейса сопряжения шин J533 должны поступать разрешающие сигналы (скорость автомобиля = 0 км/ч; частота вращения коленчатого вала = 0 об/мин).
- Блок управления приборами на рулевой колонке получает сигналы, свидетельствующие об отсутствии напряжения на клемме 15 и отсутствии движения (скорость автомобиля = 0 км/ч).
- Центральный блок управления системой "Комфорт" J393 получает сигналы об отсутствии напряжения на клемме 15 и разрешающие сигналы с блоков управления J533 и J527.
- Электронный выключатель зажигания E415 находится в положении, соответствующем отсутствию напряжения на контакте S и на клемме 15.
- Блок управления J764 подтверждает сигналы скорости автомобиля, поступающие с блоков J533 и J527.



Снятие блокировки вала рулевого управления возможно только при идентификации кода ключа зажигания.

Подвод напряжения к клеммам 15 и 50 возможен только после снятия блокировки вала рулевого управления.





Функциональная схема



S340_048

Условные обозначения:

- E415 – электронный выключатель зажигания и стартера,
- J104 – блок управления системой ABS,
- J285 – блок управления в комбинации приборов,
- J386 – блок управления в двери водителя,
- J393 – центральный блок управления системой "Комфорт",
- J519 – блок управления бортовой сетью,
- J527 – блок управления приборами на рулевой колонке,
- J533 – диагностический интерфейс сопряжения шин данных,
- J623 – блок управления двигателем,
- J764 – блок управления блокировкой вала рулевого управления.

-  Шина передачи данных CAN
-  выходной сигнал
-  входной сигнал
-  "плюс"
-  последовательная шина



Система адаптивного управления светом фар (Advanced-Frontlighting-System)

Автомобиль Passat модельного года 2006 может быть оснащен по заказу системой адаптивного управления светом фар.

Динамическое управление светом фар

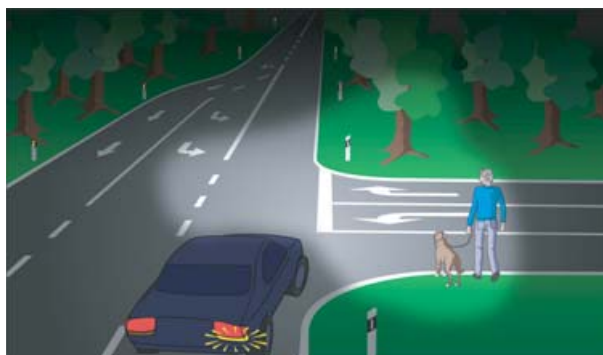
Благодаря динамическому управлению фары поворачиваются вслед за управляемыми колесами автомобиля, обеспечивая оптимальное освещение дорожного полотна при его движении.



S340_024

Статическое управление светом фар

Статическое управление помогает осветить зону сбоку от автомобиля при повороте на перекрестке и при въезде на боковую дорогу. При этом включается встроенная в фару дополнительная лампа.



S340_025



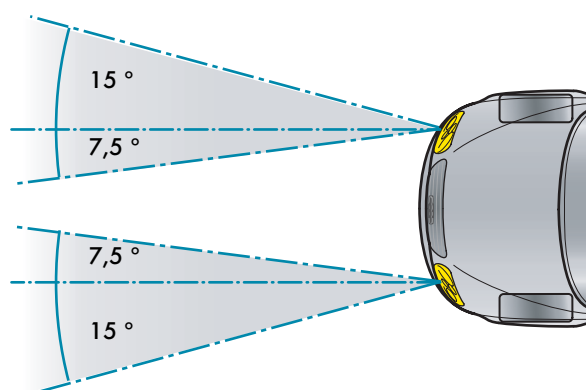
Дополнительная информация по данной теме содержится в Пособии 335 "Система адаптивного управления светом фар".

Принцип действия системы при динамическом управлении

Динамическое управление светом фар осуществляется благодаря их повороту в горизонтальной плоскости посредством электродвигателя, встроенного в модуль каждой из фар.

Углы поворота фар

Расположенная с внутренней стороны по отношению к центру поворота фара поворачивается на угол до 15 градусов, а поворот внешней фары ограничивается углом 7,5 градусов.

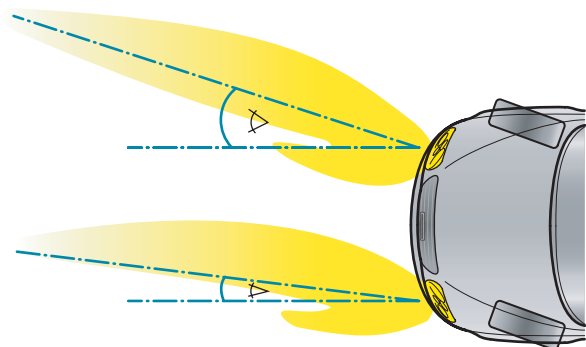


S340_026

Освещенность дороги

При повороте фар на различные углы достигается лучшая освещенность криволинейной дороги.

Наибольший охват освещаемой части дороги достигается при повороте внутренней фары на вдвое больший угол, чем наружной фары.



S340_027



При скорости автомобиля менее 10 км/ч поворот фар не производится.

При движении со скоростями более 10 км/ч углы поворота фар зависят практически только от радиуса проходимого автомобилем поворота. Таким образом выполняется предписание законодателя, согласно которому запрещается поворот обеих фар у неподвижного автомобиля. По мере разгона автомобиля с повернутым на определенный угол рулевым колесом фары плавно переходят в повернутое состояние.

Индивидуальная настройка функций

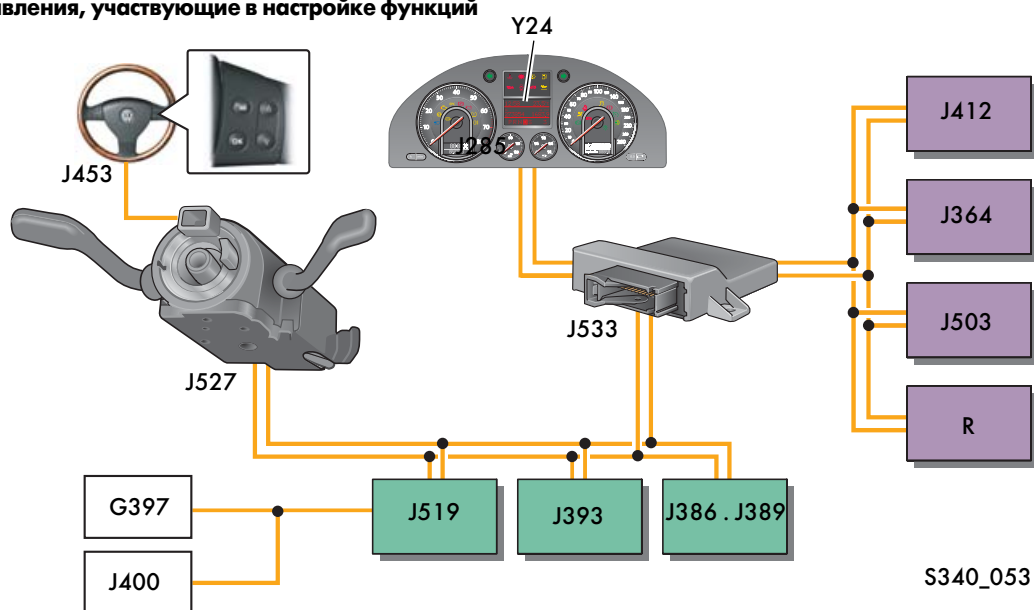
Многие функции системы "Комфорт" и информационно-развлекательной системы Infotainment допускают индивидуальную настройку.

Индивидуальные установки производятся посредством общих органов управления и только одного дисплея.

Ввод установок производится посредством подрулевого переключателя и дисплея комбинации приборов Y24, на который выводится их меню. Выбранные установки вводятся в память соответствующих им блоков управления.

Передача необходимой информации между блоком управления в комбинации приборов и задействованных в настройке функций блоках управления производится посредством шины CAN.

Блоки управления, участвующие в настройке функций



Условные обозначения:

G397 – датчик дождя и освещенности,

R – радио,

J285 – блок управления в комбинации приборов,

J364 – блок управления автономным отопителем,

J386...J389 – блоки управления в дверях,

J393 – центральный блок управления системой "Комфорт",

J400 – блок управления стеклоочистителем,

J412 – блок управления мобильным телефоном,

J453 – блок управления многофункциональным рулевым колесом,

J503 – блок управления с дисплеем для аудио- и навигационной системы,

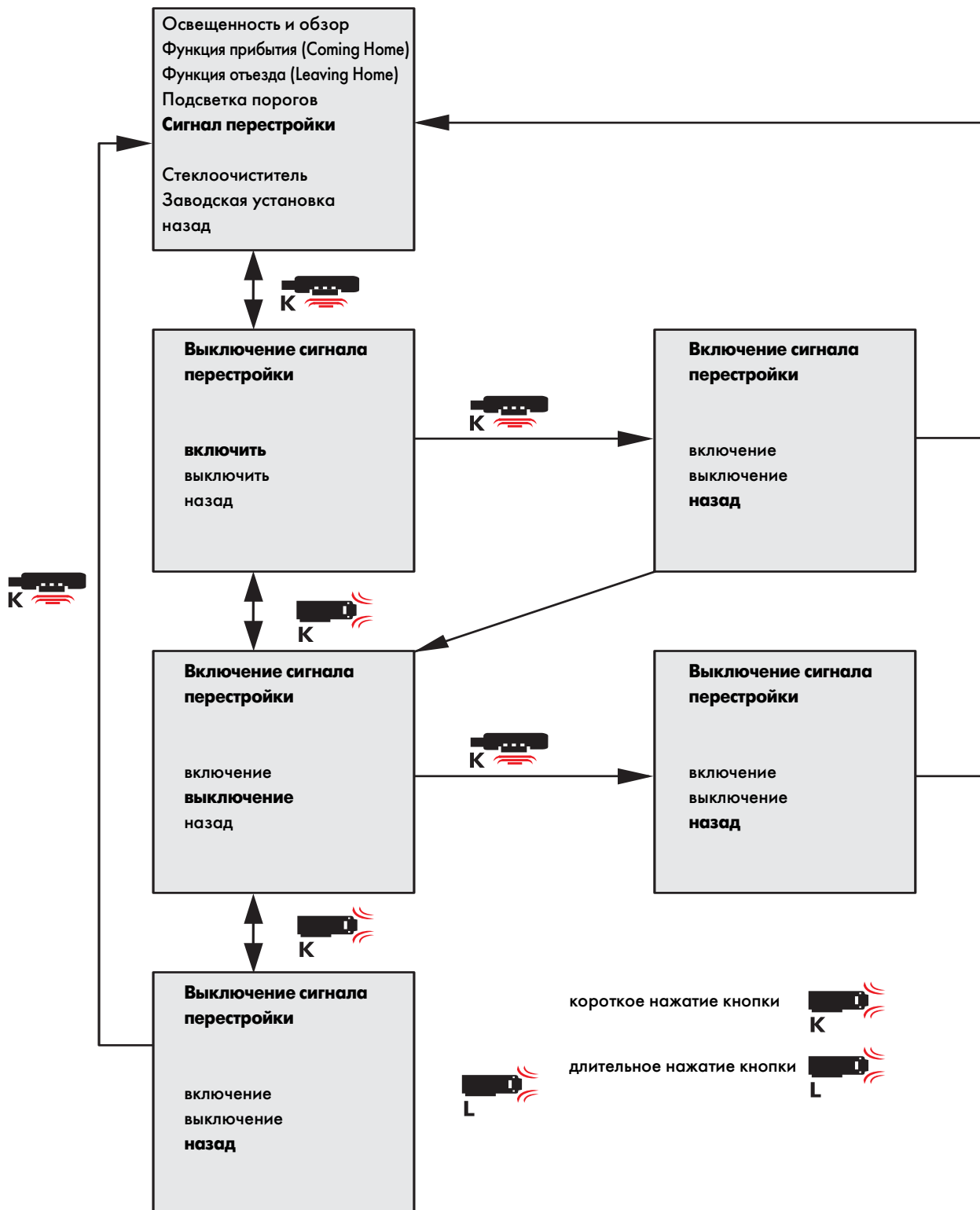
J519 – блок управления бортовой сетью,

J527 – блок управления приборами на рулевой колонке,

J533 – диагностический интерфейс сопряжения шин данных,

Y24 – дисплей на комбинации приборов.

Пример использования меню:



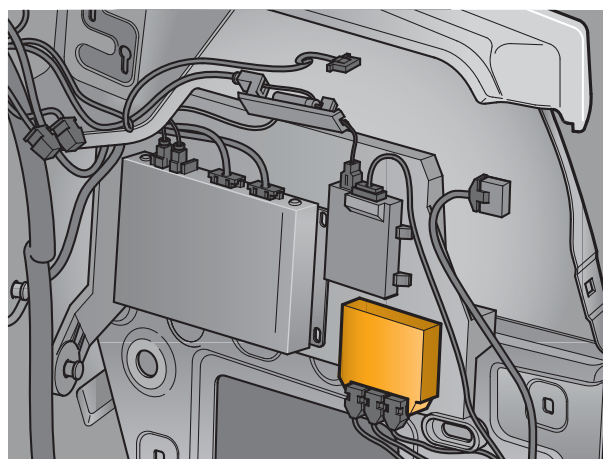
S340_054

Парковочное устройство

Парковочное устройство помогает водителю при маневрировании и парковании. Оно базируется на известной 8-канальной системе ультразвуковой локации.

Блок управления парковочным устройством (J446)

Блок управления парковочным устройством J446 установлен в задней части багажника справа.



S340_055

Выключатель парковочного устройства (E266)

Кнопка выключателя парковочного устройства находится справа от рычага селектора или рычага переключения коробки передач. Парковочное устройство включается при нажатии этой кнопки или при включении заднего хода.

Парковочное устройство выключается при повторном нажатии кнопки его выключателя, а также автоматически перестает действовать при движении автомобиля со скоростью свыше 15 км/ч.

При работе парковочного устройства горит желтый светодиод в кнопке его выключателя. Мигание этого светодиода свидетельствует о неисправности устройства.



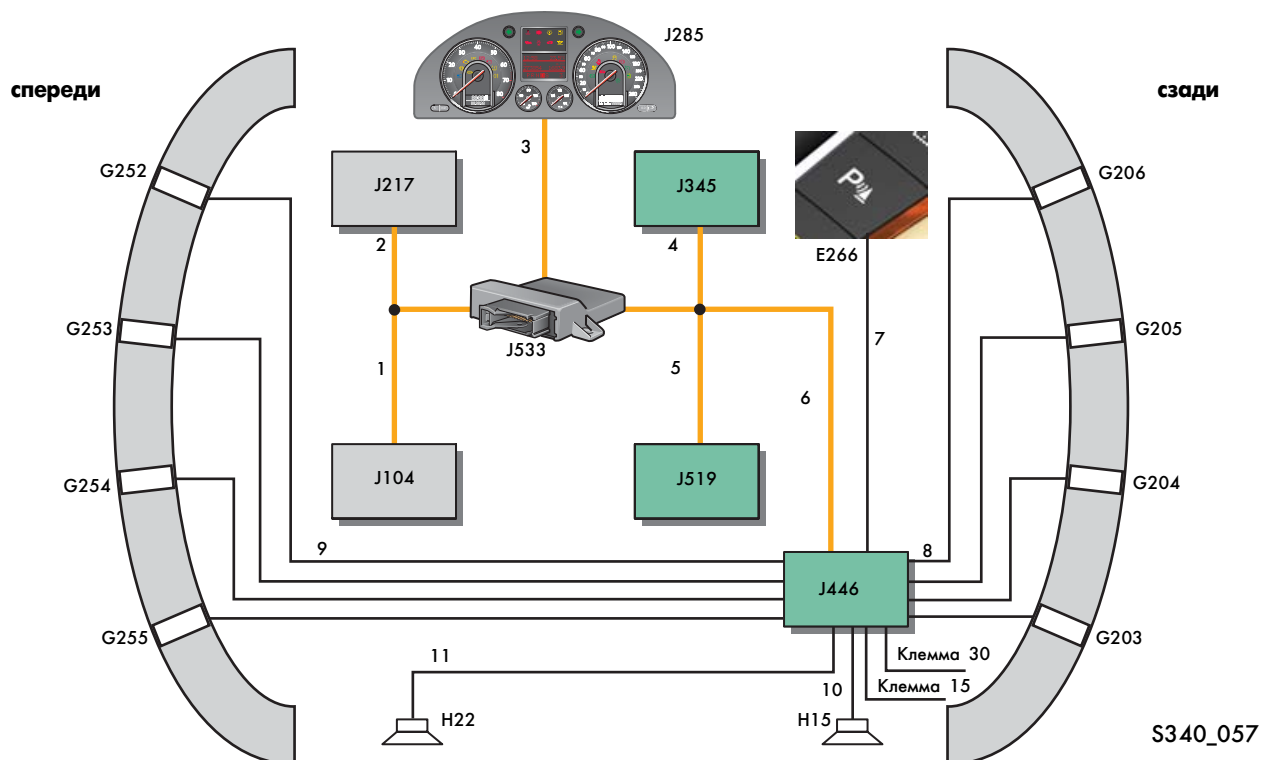
S340_056

Кнопка выключателя парковочного устройства

Датчики парковочного устройства

Датчики парковочного устройства встроены в передний и задний бампер, а также в решетку радиатора.

Схема прохождения сигналов локаторов



Условные обозначения:

- E266 – выключатель парковочного устройства,
- G203 – задний левый датчик парковочного устройства,
- G204 – левый датчик парковочного устройства на средней части заднего бампера,
- G205 – правый датчик парковочного устройства на средней части заднего бампера,
- G206 – правый крайний датчик парковочного устройства на заднем бампере,
- G252 – правый датчик парковочного устройства на переднем бампере,
- G253 – правый датчик парковочного устройства на решетке радиатора,
- G254 – левый датчик парковочного устройства на решетке радиатора,
- G255 – левый датчик парковочного устройства на переднем бампере,
- H15 – задний зуммер парковочного устройства,
- H22 – передний зуммер парковочного устройства,
- J104 – блок управления системами ABS/ESP,
- J217 – блок управления автоматической коробкой передач,
- J285 – блок управления в комбинации приборов,
- J345 – блок управления приборами прицепа,
- J446 – блок управления парковочным устройством,
- J519 – блок управления бортовой сетью,
- J533 – диагностический интерфейс сопряжения шин данных.

Порядок и направления передачи сигналов:

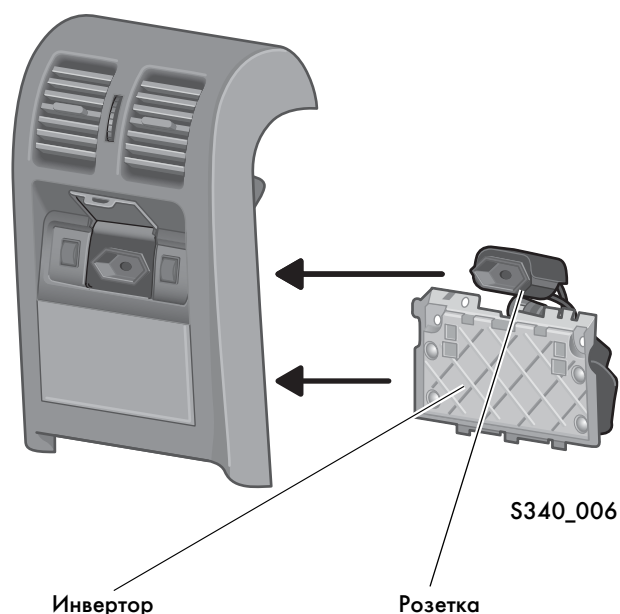
1. Частота вращения колес от J104 к J446 через J533.
2. Положение рычага селектора от J217 к J446 через J533.
3. Скорость автомобиля от J285 к J446 через J533.
4. Подключение приборов прицепа от J345 к J446. (При использовании прицепа работают только передние датчики).
5. Подвод питания через клемму 15 и включение фонарей заднего хода от J519 к J446.
6. Обнаружение неисправности от J446 к J533.
7. Воздействие на выключатель E266.
8. Сигналы от задних датчиков парковочного устройства.
9. Сигналы от передних датчиков парковочного устройства.
10. Включение зуммера H15.
11. Включение зуммера H22.



Электроника комфорта и безопасности

Инвертор

Автомобиль Passat модельного года 2006 может быть оснащен по заказу розеткой на 230 В переменного тока (частотой 50 Гц). Переменный ток вырабатывается посредством жестко соединенного с розеткой инвертора. Инвертор устанавливают в задней части центральной консоли вместо стаканодержателей.



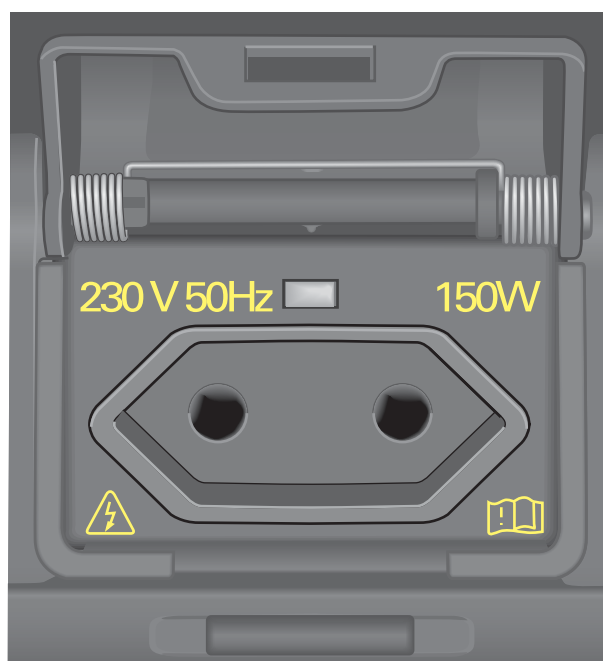
Розетка

Защитный контакт в розетке на 230 В отсутствует. Она рассчитана на длительное питание электроприборов мощностью до 150 Вт. Однако, кратковременно (не более 2 минут) через нее можно питать приборы мощностью до 300 Вт.

Розетка оснащена защитой от детей, которая служит одновременно выключателем.

При нормальной работе инвертора расположенный над розеткой светодиод горит зеленым светом. Если он мигает красным светом, следовательно цепь розетки неисправна.

Неисправность может возникнуть, например, при длительном отборе мощности выше 150 Вт (При этом срабатывает тепловая защита) или при подключении прибора мощностью более 300 Вт.



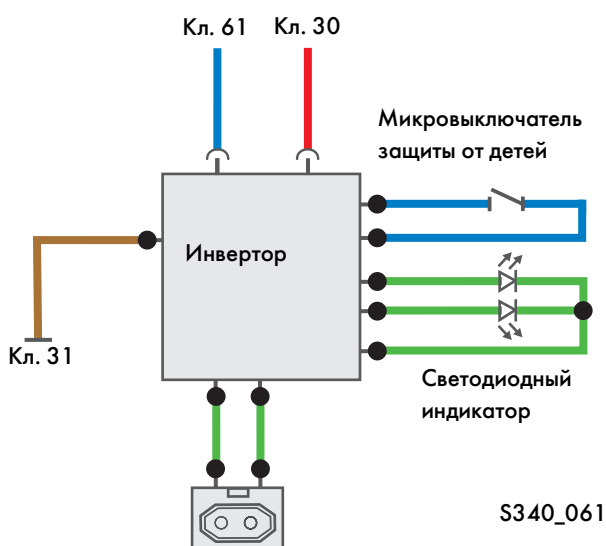
S340_058



Ремонт 230-вольтного модуля не допускается.

При неисправности розетки или инвертора этот модуль заменяется в сборе.

Отбор электроэнергии через розетку возможен только при работающем двигателе (при наличии напряжения на клемме 61). Помимо сигнального провода от блока управления бортовой сетью к инвертору подведено питание (от клеммы 30), а также предусмотрено его соединение с "массой". При этом цепь переменного тока гальванически отделена от бортовой сети автомобиля.



Через инвертор могут получать питание следующие приборы:

- ноутбук через блок питания (75–110 Вт);
- игровая приставка (40–100 Вт);
- лампа накаливания (25–100 Вт);
- телевизор (~85 Вт);
- подогреватель бутылочек для детей (~80 Вт);
- зарядное устройство для аккумуляторов (~50 Вт);
- зарядное устройство для мобильного телефона (~30 Вт);
- DVD-плеер (~30 Вт);
- электробритва (~10 Вт).

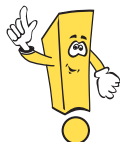


К инвертору не следует подключать следующие приборы:

- фен мощностью более 1000 Вт;
- пылесос мощностью более 800 Вт;
- кофемолку мощностью более 500 Вт;
- приборы с защитным контактом;
- светильники с люминесцентными лампами.

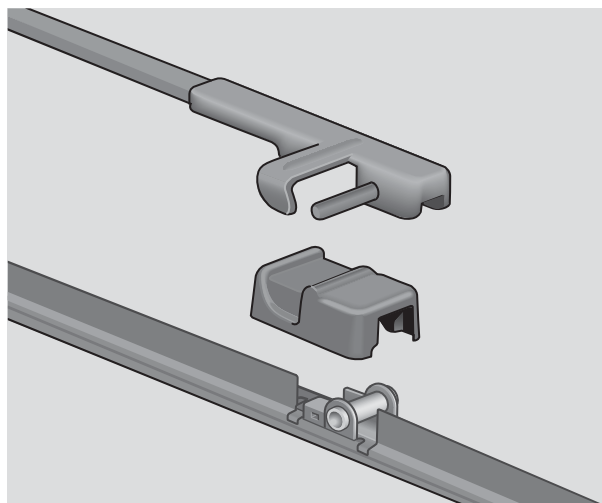


Адаптивные сочленения щеток стеклоочистителя



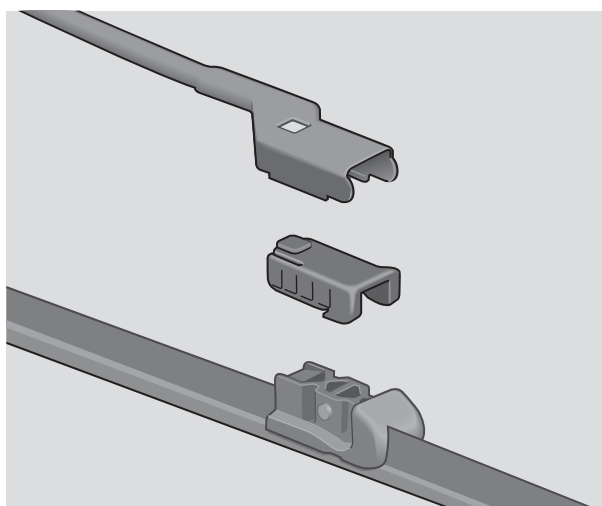
Passat модельного года 2006 оснащается стеклоочистителями, щетки которых соединяются с рычагами посредством адаптивных сочленений типа Side-Lock и Top-Lock. Эти сочленения допускают замену щеток при установке стеклоочистителя в парковочное положение. Они обеспечивают достаточно жесткое и стабильное соединение с рычагами стеклоочистителя.

Адаптивное сочленение Side-Lock



S340_074

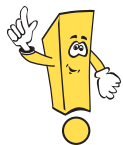
Адаптивное сочленение Top-Lock



S340_075

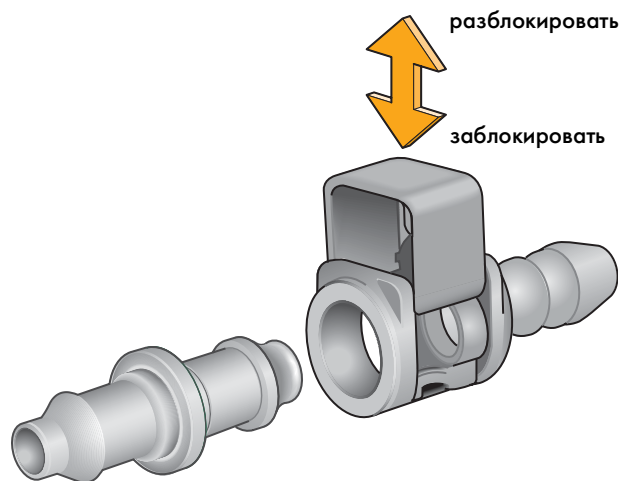


Трубопровод для стеклоомывателя



Passat модельного года 2006 оснащается усовершенствованной соединительной муфтой для трубопровода стеклоомывателя.

Соединительная муфта для трубопровода стеклоомывателя



S340_076



Специальные указания по замене щеток стеклоочистителя и разъему муфты стеклоомывателя можно получить через электронную информационную систему ELSA.



Контрольные вопросы

1. **Какая максимальная мощность может длительно потребляться через розетку на 230 В переменного тока?**

- а) 100 Вт;
- б) 150 Вт;
- в) 300 Вт;
- г) 150 Вт, но в течение не более 2 минут.

2. **Какие функции не может выполнять новый блок управления системой "Комфорт"?**

- а) защита автомобиля от угона;
- б) контроль давления в шинах;
- в) центральная блокировка замков;
- г) обеспечение электропитания через инвертор.

3. **Какие световые приборы используются в задних фонарях нового автомобиля Passat?**

- а) только светодиоды;
- б) только лампы накаливания;
- в) лампы накаливания на задних крыльях, светодиоды на крышке багажника;
- г) светодиоды на задних крыльях, лампы накаливания на крышке багажника.



4. Какие компоненты электрооборудования согласуются по коду с использованием банка данных FAZIT?

- а) блок управления системой "Комфорт";
- б) блок управления электроблокировкой вала рулевого управления;
- в) блок управления двигателем;
- г) блок управления бортовой сетью.

5. Где расположен электронный выключатель зажигания и стартера?

- а) в ручке двери;
- б) в панели приборов;
- в) в багажнике;
- г) на двери водителя, рядом с переключателями стеклоподъемников.

6. Сколько датчиков входят в состав парковочного устройства на автомобиле Passat 2006?

- а) 4 датчика, расположенных только сзади;
- б) 6 датчиков спереди и 6 датчиков сзади;
- в) 4 датчика спереди и 4 датчика сзади;
- г) 6 датчиков, расположенных только сзади.

