

Фазовый регулятор мощности PR1500 и PR1000-I

Регулятор предназначен для применения в бытовых электроприборах и осуществляет плавное фазовое регулирование напряжения в цепи нагрузки с номинальной мощностью до 1500 Вт (до 1000 Вт для PR1000-I). Особенность регулятора - плавное регулирование при малых углах проводимости вплоть до полного выключения. С помощью PR1500 можно плавно регулировать:

- частоту вращения коллекторного электродвигателя переменного тока (электроинструмент, пылесосы, электромиксеры, кухонные комбайны и т.п.);
- яркость осветительных ламп накаливания;
- мощность электронагревательных приборов (паяльников, обогревателей жилых помещений, теплиц, инкубаторов и т.п.).

Технические характеристики:

- Номинальное напряжение сети 220В.
- Частота сети 50 Гц.
- Максимальная мощность нагрузки для PR1500 1500 Вт
- Действующее значение тока анода для PR1500 7 А (при 80 град. С)
2 А (при 100 град. С)
- Диапазон регулирования мощности от 0 до 97%
- Амплитуда напряжения в открытом состоянии 1,75 В (при 8 А)
- Угол проводимости за половину цикла 0... 150 град.
- Рабочая температура корпуса -40...+100 град. С.
- Вес, не более 15 г.

Рекомендации по применению:

1. Не превышайте максимально-допустимую температуру изделия. Регулятор мощности рекомендуется устанавливать на теплопроводящий радиатор. При работе на нагрузку 1500Вт /220В регулятор необходимо установить на теплоотводящем радиаторе с эффективной площадью ~ 150см². Между корпусом регулятора и радиатором необходимо применять теплопроводящую пасту.
2. При работе на индуктивную нагрузку (рис. 3) между силовыми электродами регулятора рекомендуется включить последовательную RC-цепь (0,1 мкФ, 100 Ом).
3. Не допускайте работу регулятора на емкостную нагрузку.
4. Рекомендуемый интервал значений сопротивления резистора R1 = 1...1,5 МОм, рассеиваемая мощность 0,25 Вт.
5. При значении R1 = 1,5 МОм обеспечивается нулевое значение мощности в нагрузке.
6. Снижение уровня радиопомех должно предусматриваться выбором соответствующего LC-фильтра.
7. Защита от поражения электрическим током должна предусматриваться конструкцией прибора.
8. Соблюдаёте правила безопасности при работе с напряжением 220 В.

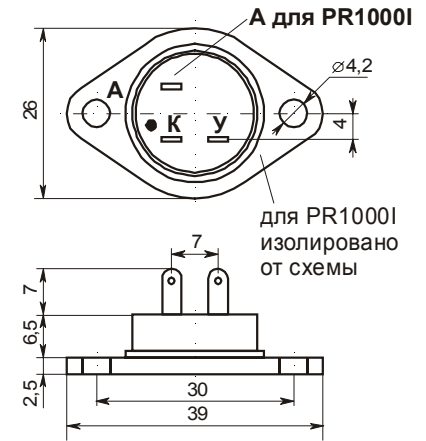


Рис. 1

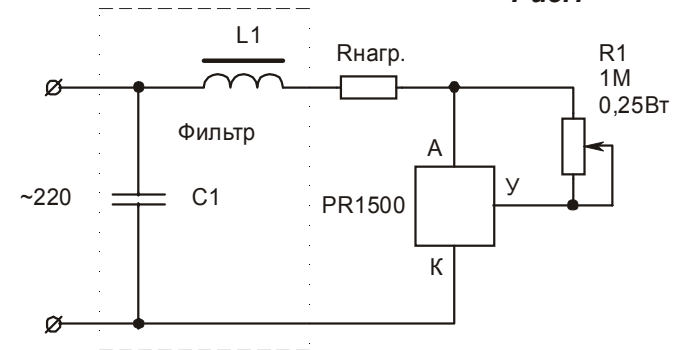


Рис. 2

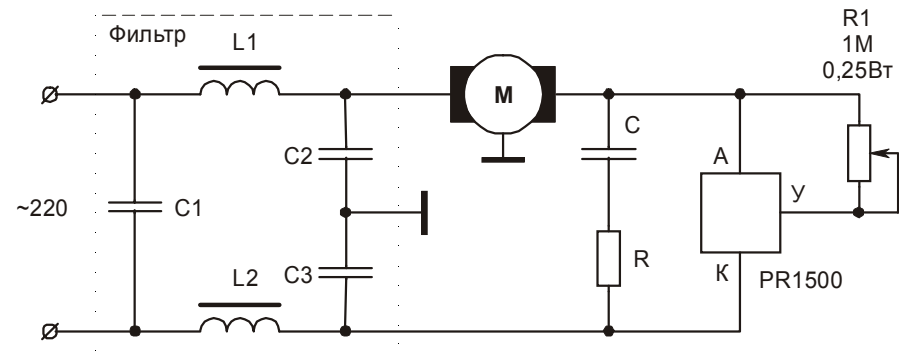


Рис. 3

Фазовый регулятор мощности PR1500ST

Регулятор предназначен для применения в бытовых электроприборах и осуществляет плавное фазовое регулирование напряжения в цепи нагрузки с номинальной мощностью до 1500 Вт. Особенность регулятора - сохранение фазового угла при колебаниях сетевого напряжения, плавное регулирование при малых углах проводимости вплоть до полного выключения.

С помощью PR1500ST можно плавно регулировать:

- частоту вращения коллекторного электродвигателя переменного тока (электроинструмент, пылесосы, электромиксеры, кухонные комбайны и т.п.);
- яркость осветительных ламп накаливания;
- мощность электронагревательных приборов (паяльников, обогревателей жилых помещений, теплиц, инкубаторов и т.п.).

Технические характеристики:

- Номинальное напряжение сети 220В.
- Частота сети 50 Гц.
- Максимальная мощность нагрузки 1500 Вт
- Действующее значение тока анода 7 А (при 80 град. С)
- 2 А (при 100 град. С)
- Диапазон регулирования мощности от 0 до 97%
- Амплитуда напряжения в открытом состоянии 1,75 В (при 8 А)
- Угол проводимости за половину цикла <30... >150 град.
- Рабочая температура корпуса -10...+100 град. С.
- Вес, не более 15 г.

Рекомендации по применению:

1. Не превышайте максимально-допустимую температуру изделия. Регулятор мощности рекомендуется устанавливать на теплопроводящий радиатор. При работе на нагрузку 1500Вт/220В регулятор необходимо установить на теплоотводящем радиаторе с эффективной площадью ~ 150см². Между корпусом регулятора и радиатором необходимо применять теплопроводящую пасту.
2. При работе на индуктивную нагрузку (рис. 3) между силовыми электродами регулятора рекомендуется включить последовательную RC-цепь (0,1 мкФ, 100 Ом).
3. Не допускайте работу регулятора на емкостную нагрузку.
4. Рекомендуемый интервал значений сопротивления резистора R1 = 75...150 кОм, рассеиваемая мощность 0,25 Вт.
5. При значении R1 = 150 кОм обеспечивается нулевое значение мощности в нагрузке.
6. Снижение уровня радиопомех должно предусматриваться выбором соответствующего LC-фильтра.
7. Защита от поражения электрическим током должна предусматриваться конструкцией прибора.
8. Соблюдайте правила безопасности при работе с напряжением 220 В.

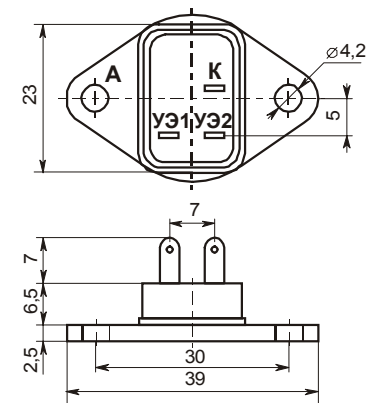


Рис. 1

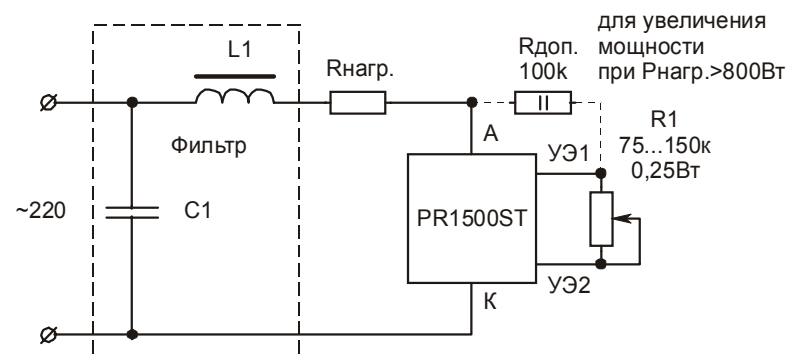


Рис. 2

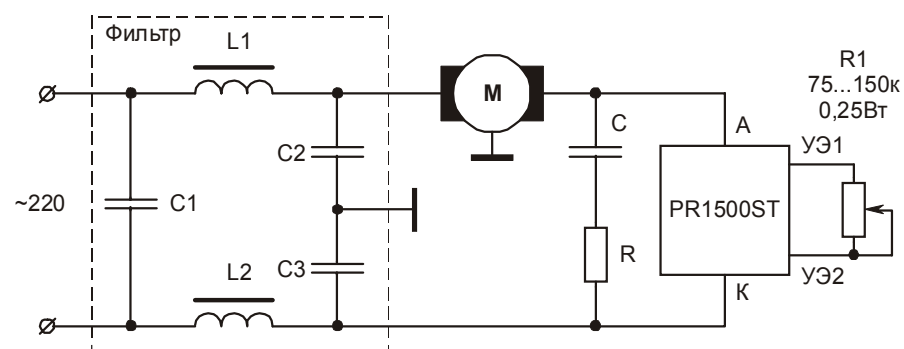


Рис. 3