

- Многофункциональное применение
- Может использоваться для вакуума
- Компактная конструкция

Технические характеристики

Среда	Очищенный сжатый воздух с содержанием масла или без него.	
Тип управления	Прямое управление	
Рабочий диапазон (МПа)	0 – 0.9	
Диапазон рабочих температур (С)	0 – +50	
Время срабатывания (мс)	<20	
Макс. частота срабатывания (Гц)	10	
Вспомогательное ручное управление	Не блокируется	
Монтажное положение	Произвольное	
Электрический подвод	DIN разъем	
Напряжение* (В)	DC	24
	AC	220
Допуск по напряжению	От -15% до +10%	
Потребляемая мощность	DC, Вт	4.8
	AC, ВА	12.7 при переключении
		7.6 при удержании
Степень защиты	IP65	
Класс изоляции	В	
Искрогашение	По запросу (см. ответные части разъема, стр. 154)	
Индикатор рабочего состояния	По запросу (см. ответные части разъема, стр. 154)	

* Другие напряжения по запросу

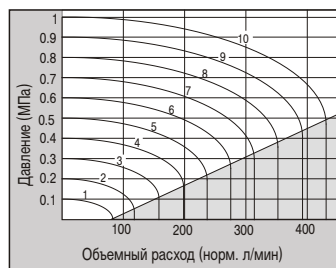


Номер для заказа

Номер для заказа		Тип	Условное обозначение	Присоед. резьба	Номинальный расход воздуха (норм. л/мин)	Вес (г)
24 V DC	220 V AC					
EVT307-5DO-01F-Q	EVT307-4DO-01F-Q					
EVT307-5DO-02F-Q	EVT307-4DO-02F-Q					

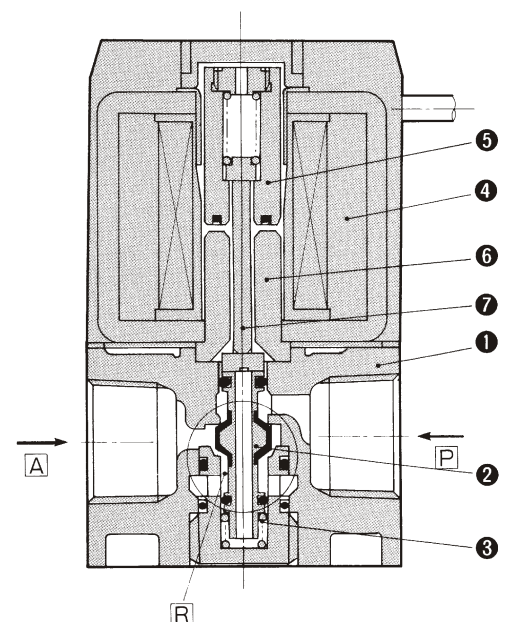
Ответные части разъемов заказываются отдельно

Характеристики расхода



Спецификация

Поз.	Обозначение	Материал
1	Корпус пневмораспределителя	Алюминий
2	Золотник	–
3	Пружина	Сталь нержавеющей
4	Катушка электромагнита	–
5	Направляющая якоря	Полимер
6	Направляющая якоря	–
7	Якорь	–



3/2 пневмораспределитель с прямым электромагнитным управлением EVT307

Функции пневмораспределителя

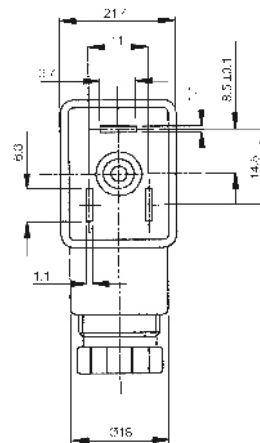
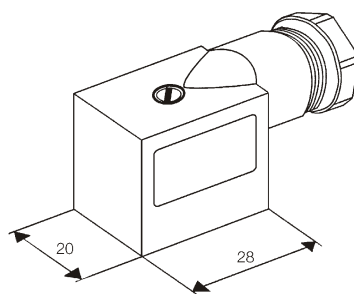
	3/2 функция При отсутствии упр. сигнала закрыт	При отсутствии упр. сигнала открыт	2/2 функция При отсутствии упр. сигнала закрыт	При отсутствии упр. сигнала открыт	Функция выбора	Распределительная функция
При отсутствии управляющего сигнала						
При подаче управляющего сигнала						

Принадлежности

Наименование	Номер для заказа
Крепежный угольник с винтами	DXT152-25-1A
Ответная часть разъема	см. табл.

Номер для заказа ответных частей разъема (заказываются отдельно)

Номер для заказа		Описание
24 V DC	220 V AC	
V31		Без индикатора рабочего состояния и искрогашения
V32	V30	С индикатором рабочего состояния и искрогашением



Схему подключения см. стр. 137

Размеры

EVT307-500-01F/EVT307-500-02F

