

# Обратногодовой преобразователь.

## 1. Введение

Преобразователь с передачей энергии на обратном ходу (обратногодовой преобразователь, Flyback, флайбэк) можно назвать одной из самых популярных топологий импульсных источников питания. Область его широкого применения ограничена конверторами низкой и средней мощности как стандартного применения, так и эксклюзивных решений. Причем разработчики серийной продукции любят его за предельную простоту и дешевизну, а некоторые его уникальные свойства позволяют решать весьма нестандартные задачи. Но за все надо платить. По своим энергетическим характеристикам обратногодовой преобразователь значительно уступает большинству других топологий. Можно сказать, что оптимизация флайбэка невозможна без компромиссов, и разработчикам необходимо хорошо представлять себе все процессы в нем и влияние элементов схемы друг на друга и на характеристики изделия в целом – обратногодовой преобразователь является уникальной топологией в плане взаимосвязанности всех процессов. Если, например, расчет трансформатора для топологий с передачей энергии на прямом ходу (прямоходовой преобразователь Forward, двухтактные преобразователи) достаточно линеен и сводится к минимизации потерь в трансформаторе при однозначно определенном коэффициенте трансформации, то в обратногодовом преобразователе выбор коэффициента трансформации далеко не очевиден, и приходится решать задачу со многими переменными. Сюда примешиваются и проблемы с конструкцией трансформатора из-за практически невозможной рекуперации энергии из индуктивности рассеяния, и большими значениями токов в обмотках.

В данной статье мы попытаемся проанализировать все процессы в силовой части флайбэка, причем постараемся избежать сложных математических выкладок, и сконцентрировать свое внимание на качественной стороне процессов. В неочевидных случаях будем смотреть на «живые» осциллограммы в сетевом источнике питания с выходным напряжением 12В и номинальным током нагрузки 2А. Кроме того, рассмотрим один из самых распространенных ШИМ - контроллеров (пожалуй, даже самый распространенный) - серию микросхем UC3842 – UC3845. Несмотря на то, что в настоящее время широкое распространение получили интегральные контроллеры, необходимо разобраться в процессах классической схемы управления – это поможет понять и некоторые случаи аномальной работы любой другой схемы управления. Да и принципы построения интегральных контроллеров зачастую повторяют «классическую» схему. С точки же зрения процессов в силовой части флайбэка нет никакой разницы, разрабатываем ли мы источник на UC3844, или на TOP – Switch от Power Integration, или на любом другом чипе.

## 2. Область применения

Сначала рассмотрим варианты сетевых источников, когда обратногодовая топология имеет преимущество перед другими топологиями – разумеется, преимущество относительное.

Итак, основное преимущество обратногодовой топологии – дешевизна и малое количество деталей. Поэтому практически все сетевые источники питания до мощностей 30-50Вт строятся по именно по этой топологии. Но вот дальше начинаются ограничения:

С понижением выходного напряжения область оптимального применения флайбэка смещается в область меньших мощностей. Причина – большие импульсные токи на вторичной стороне, что приводит к повышенным потерям в обмотке, выходном выпрямителе и конденсаторах фильтра. Кроме того, возникают проблемы с выбором выходных конденсаторов,

способных выдерживать большие импульсные токи. Например, при выходном напряжении 5В и токе нагрузки в 10А среднеквадратичное значение тока в выходном конденсаторе составит порядка 17А, и обязательно возникнут проблемы с выбором конденсаторов с таким допустимым импульсным током. Например, широко распространенная серия Low-ESR конденсаторов WG от компании Jamicon позволяет в самом лучшем случае пропускать 3А тока через одну банку. В результате фильтр приобретает громадные размеры, и стоимость его так же становится ощутимой. Но если мы захотим построить такой же 50-ваттный источник, но уже с выходным напряжением 24В и током 2А, то получим среднеквадратичный ток порядка 3,5А, и здесь уже вполне можно обойтись всего двумя конденсаторами (например, один конденсатор той же серии WG 1000 $\mu$ F\*50V имеет размеры 12,5x40мм и позволяет пропускать через себя 2,48А при 100кГц и +105°). Но вот при высоких выходных напряжениях прямоходовая и двухтактные схемы требуют большого коэффициента трансформации, что ведет к неприятным паразитным емкостям обмоток и, соответственно, к ощутимым броскам тока на первичной стороне. Во флайбэке же мы можем снизить коэффициент трансформации за счет повышения напряжения обратного хода, и значительно облегчить себе жизнь. И последний нюанс, связанный с выходным напряжением. При низких выходах очень желательно использование синхронного выпрямителя. Но он получается чрезвычайно простым и эффективным только в прямоходовой топологии, во флайбэке же его реализация возможна, но, во-первых, сопряжена с некоторыми схемотехническими трудностями, и, во-вторых, получается вовсе не столь эффективной как хотелось бы.

Второе ограничение может быть связано с габаритами. Во-первых, несмотря на меньшее количество деталей, некоторые компоненты имеют относительно большие размеры, например трансформатор и выходные конденсаторы. Во-вторых, могут возникнуть проблемы отводы тепла за счет относительно худшего КПД флайбэка. Например, если взять тот же самый 50-ваттный источник с выходным напряжением 24В, то КПД в 85% будет неплохим результатом для флайбэка. А вот прямоходовой источник с активным демпфером (Active Clamp Forward) может обеспечить КПД в 92%. В результате имеем потери – в первом случае 8,8Вт, во втором – 4,3Вт – в два раза меньше! Вполне реальна ситуация когда данный фактор окажется решающим. При более низком выходном напряжении разница будет еще более разительна.

Теперь «ограничение наоборот». Флайбэк прекрасно справляется с формированием нескольких выходных напряжений с неплохой стабильностью дополнительных напряжений, не требуя при этом практически никаких схемотехнических изысканий. Часто данное соображение является весьма существенным аргументом в пользу флайбэка, но, тем не менее, не может служить решающим. Например, если хотим иметь основной канал 5В и 10А, два дополнительных канала по 12В и 0,1А и еще один дополнительный канал 24В, 20мА, то надо очень хорошо подумать прежде чем решиться на построение такого флайбэка.

Суммируя все вышесказанное, можно видеть, что определенных мощностных критериев оптимальности использования флайбэка нет. С одной стороны, вполне оправдано использование этой топологии на приличных мощностях, до 150-200Ватт (источник питания телевизоров яркий тому пример), с другой стороны, может оказаться так, что уже при 30 ваттах выходной мощности флайбэк окажется далеко не самым оптимальным решением.

Это что касается использования обратноходовой топологии для построения сетевых источников. Для DC-DC конверторов ситуация несколько иная, но лишь в плане сдвига области оптимальных мощностей в меньшую сторону. Это связано во-первых, с меньшими (как правило) выходными напряжениями, и, во-вторых, с гораздо более плотными упаковками DC-DC конверторов и более жесткими условиями их эксплуатации. Здесь мы вынуждены бороться за каждый процент КПД, поскольку тепло в маленьком объеме рассеять трудно, и обычно не можем использовать алюминиевые конденсаторы из-за их больших габаритов и низкого срока службы при высоких температурах. До недавнего времени в фильтрах DC-DC конверторов использовались танталовые конденсаторы, но их предельно допустимый ток относительно невелик в отличии от цены. Поэтому приходилось искать компромисс между дорогими

танталовыми конденсаторами в большом количестве и более сложную и дорогую топологию. Сейчас ситуация несколько изменилась – появились очень хорошие и недорогие керамические конденсаторы с громадным допустимым током и неплохой уже емкостью. Например, керамический конденсатор в размере 1206 емкостью 22 $\mu$ F и рабочим напряжением 6,3V позволяет пропускать через себя 5A тока при частоте 300кГц, и стоят порядка \$0.2. Кроме того, эти конденсаторы обладают предельно низким ESR, на уровне нескольких миллиом, что позволяет исключить из выходного фильтра дополнительный сглаживающий дроссель. DC-DC конвертер с 5В входом и током 1А, работающий на частоте 350кГц, имеет на выходе только три конденсатора 1206 22 $\mu$ Fx6.3V и пульсации при этом составляют около 40mV в диапазоне температур от  $-40^{\circ}$  до  $+100^{\circ}$ C. То есть можно ожидать, что DC-DC конвертеры по обратноходовой топологии будут выпускаться на несколько большую мощность чем раньше, но вряд ли оправданно строить низковольтные DC-DC флайбэки на мощность свыше 15-20Вт.

Также, как и для сетевых источников питания, интересно использовать обратноходовую топологию для построения DC-DC конвертеров с высоким выходным напряжением, вплоть до нескольких киловольт. В этом случае мы так же используем относительно небольшой коэффициент трансформации – это потребует относительно высоковольтного ключа на первичной стороне, но это небольшая плата за облегчение ситуации с паразитными емкостями трансформатора.

Разумеется, данные положения носят исключительно общий характер, и не могут служить однозначным критерием выбора данной топологии или отказом от нее.

## 1. Принцип действия и основные соотношения

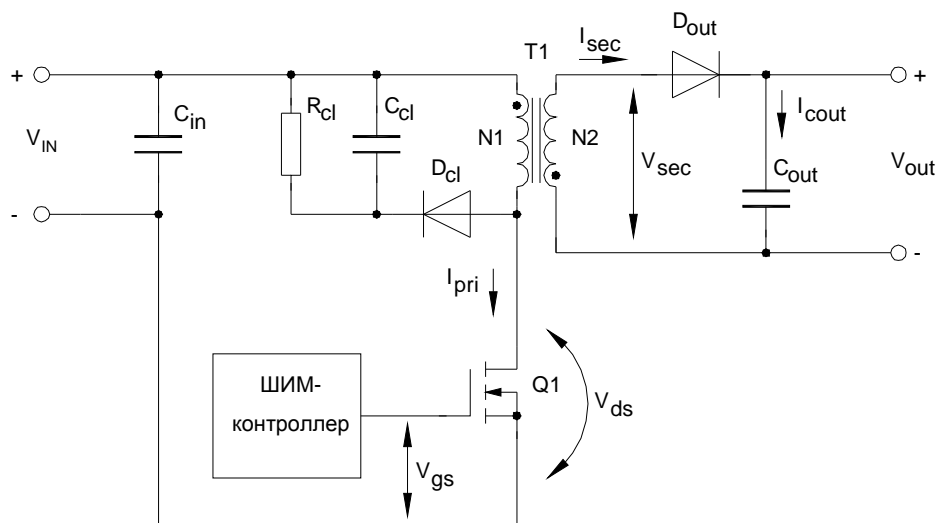


Рис.1

На рис. 1 изображена силовая часть флайбэка, а на рис. 2 – диаграммы его основных токов и напряжений.

Будем анализировать самый распространенный режим работы флайбэка – режим разрывных токов (discontinues). Это значит, что к началу следующего цикла вся энергия из трансформатора передана в нагрузку, и следующий цикл начинается с нулевого тока в трансформаторе. Режим безразрывных токов (continues) распространен гораздо меньше, и в этой статье мы его рассматривать не будем.

Для анализа разобьем рабочий цикл на отдельные периоды. Пусть схема работает на частоте

$f$ , при этом период будет  $T=1/f$ . Интервал  $(t_0-t_1)$  – время включенного состояния силового ключа Q1 (время прямого хода) обозначим как  $t_{ON}$ , соответственно рабочий цикл (Duty Circle, в дальнейшем D) будет определяться как  $D = t_{ON}/T$ .

**Интервал  $(t_0-t_1)$ .** К моменту  $t_0$  сердечник трансформатора полностью размагничен, и ток в нем отсутствует. В момент, когда с ШИМ – контроллера подается управляющий сигнал, силовой ключ Q1 открывается и ток в трансформаторе начинает нарастать. То есть в идеализированной схеме включение силового транзистора происходит при нулевом токе. В реальных же условиях происходит некоторый бросок тока, связанный с зарядом паразитных емкостей трансформатора, что при больших входных напряжениях приводит к существенным потерям в ключе и возникновению паразитных высокочастотных колебаний. Для уменьшения последних стремятся несколько замедлить процесс открывания транзистора для уменьшения паразитных токов. Выходной диод также полностью закрыт к этому времени, и нет необходимости в быстром его перезаряде/восстановлении.

Ток в индуктивности первичной обмотки трансформатора  $L_{PRI}$  будет нарастать до тех пор, пока ШИМ – контроллер не даст команду на выключение силового транзистора. ШИМ – контроллер рассчитывает (исходя из сигнала рассогласования обратной связи) количество энергии, которую необходимо запасти для поддержания постоянной мощности в нагрузке плюс потери в самом источнике. Если мощность в нагрузке обозначить как  $P_{OUT}$ , то за время прямого хода мы должны запасти следующее количество энергии:

$$A = \frac{P_{OUT}}{\eta * f},$$

где  $\eta$  - Коэффициент полезного действия (КПД) а  $f$  – частота преобразования.

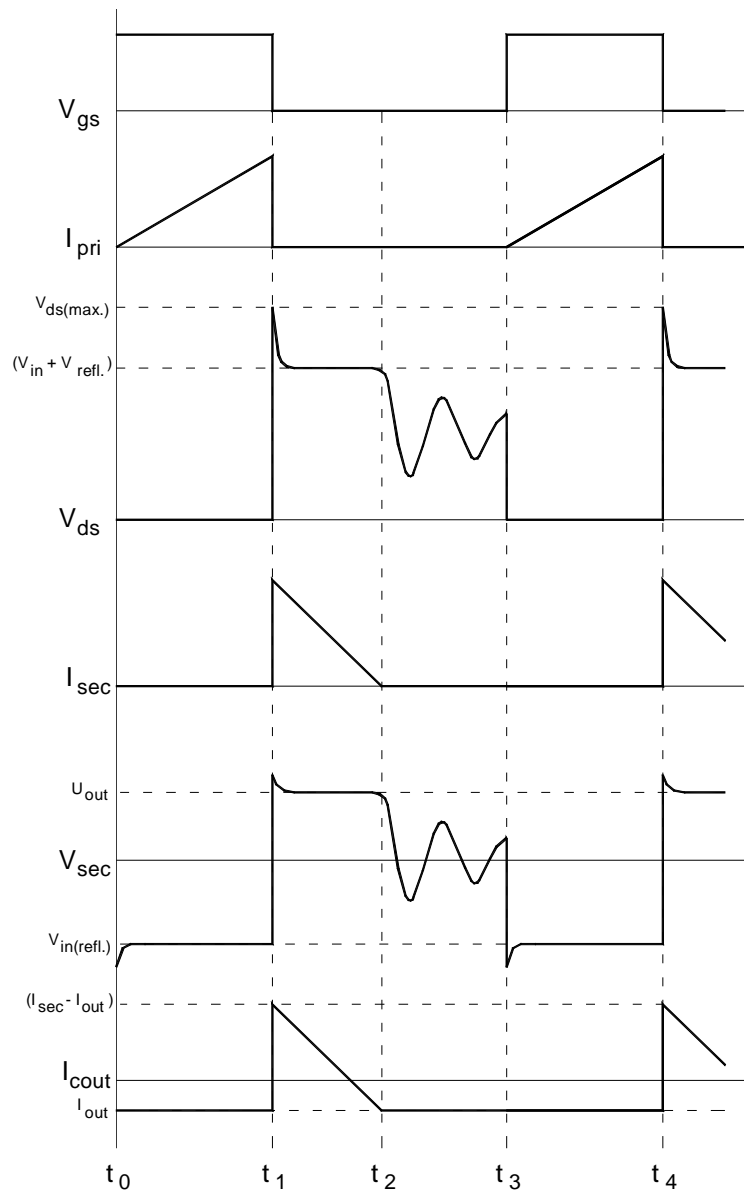


Рис. 2

Энергия, запасаемая в индуктивности есть:  $A = \frac{L * I_{PRI}^2}{2}$ , и можно найти ток, который нарастет в первичной обмотке трансформатора за время прямого хода:

$$I = \sqrt{\frac{2 * A}{L_{PRI}}} = \sqrt{\frac{2 * P_{OUT}}{\eta * f * L_{PRI}}}$$

Потом, при расчете трансформатора, мы будем использовать это соотношение совместно с формулой  $U = L * \frac{dI}{dt}$  для определения необходимой индуктивности первичной обмотки.

Любопытно, что величина импульсного тока не зависит от входного напряжения – это позволяет строить прекрасно работающие на практике схемы ограничения выходного тока (точнее, выходной мощности).

Теперь следует узнать среднеквадратичное значение первичного тока – это необходимо для расчета потерь в силовом ключе и в обмотке трансформатора. Для треугольного тока среднеквадратичное его значение будет:

$$I_{RMS} = I_{PRI} * \sqrt{\frac{D}{3}}$$

Соответственно, статические потери в силовом ключе будут:

$$P_{DC} = I_{RMS}^2 * R_{DS}, \text{ где } R_{DS} \text{ – сопротивление канала открытого транзистора.}$$

Потери в первичной обмотке в общем случае считаются с учетом эффекта близости – мы рассмотрим основные соотношения для них когда будем считать трансформатор.

На вторичной стороне во время этого интервала ток нагрузки поддерживается исключительно выходным конденсатором. К выходному диоду  $D_{OUT}$  приложено оттрансформированное входное напряжение. Если первичная обмотка содержит  $N1$  витков, а вторичная –  $N2$ , то коэффициент трансформации  $K = \frac{N1}{N2}$ ,

и обратное напряжение на диоде  $D_{OUT}$  есть:

$$V_{DOUT} = \frac{V_{IN}}{K} + (V_{OUT} + V_D), \text{ где } V_D \text{ – прямое падение напряжения на выходном диоде.}$$

При использовании диодов Шоттки с недостаточным запасом по напряжению в этом интервале могут возникнуть проблемы – при большом напряжении обратный ток диода Шоттки может достигать существенных значений – единиц и даже десятков миллиампер, что вкупе с большим обратным напряжением создает большую рассеиваемую мощность, особенно при повышенной температуре – здесь можно легко получить потери превышающие даже потери от протекания прямого тока.

**Интервал ( $t_1-t_2$ ).** Силовой транзистор выключается, ток в нем резко спадает от  $I_{PRI}$  до нуля, а напряжение начинает быстро расти и достигает  $V_{MAX}$ . Можно ожидать, что в этот момент происходит большое выделение энергии от динамических потерь. К сожалению, оценить их достаточно сложно, слишком много параметров влияет на скорость этого процесса, и влияние времени переключения весьма и весьма высоко.

В общем случае:

$$P_{SW} = \frac{I_{PRI} * V_{MAX} * t_{SW} * f}{2}$$

$t_{SW}$  зависит от энергии переключения силового транзистора, суммарного сопротивления в цепи его затвора, напряжения питания выходного каскада драйвера, индуктивности в цепи истока. Но первичный ток также начинает перезаряжать паразитную емкость трансформатора, снижая скорость нарастания напряжения на ключе. Этот эффект снижает динамические потери (а иногда вообще может свести их влияние к нулю). Поэтому влияние динамических потерь оказывается гораздо более существенным для DC-DC конверторов с их низкими входными напряжениями, большими первичными токами и высокими частотами преобразования, а в сетевых источниках становятся существенными потери от перезаряда паразитной емкости:

$$P_{SW,CAP} = \frac{C_p * V_{SW}^2 * f}{2}$$

Если бы трансформатор был бы идеальным, то напряжение  $V_{DS(MAX)}$  равнялось бы выходному напряжению умноженному на коэффициент трансформации ( $V_{REFL}$ ). Но, к сожалению, наличие паразитных элементов схемы, в основном индуктивности рассеяния трансформатора, приводит к существенному выбросу напряжения на разомкнувшемся силовом ключе. Механизм образования этого выброса неочевиден, и заслуживает подробного рассмотрения.

Здесь мы рассмотрим вариант использования наиболее распространенного RCD демпфера. Возможен вариант, когда элементы  $R_{CL}$  и  $C_{CL}$  заменяются на TVS (Transient Voltage Suppressor) – разновидность стабилитрона с высоким напряжением и большой поглощаемой энергией, и мы рассмотрим особенности его работы отдельно.

В трансформаторе флайбэка существуют две паразитные индуктивности, не связанные с основным потоком, и, строго говоря, правильнее будет рассматривать процессы на модели идеального трансформатора с вынесенными индуктивностями рассеяния первичной и вторичной стороны. Но мы ограничимся тем, что приведем их к одной индуктивности  $L_{L(PRI)}$  на первичной стороне – математические выражения для описания работы демпфера будут теми же

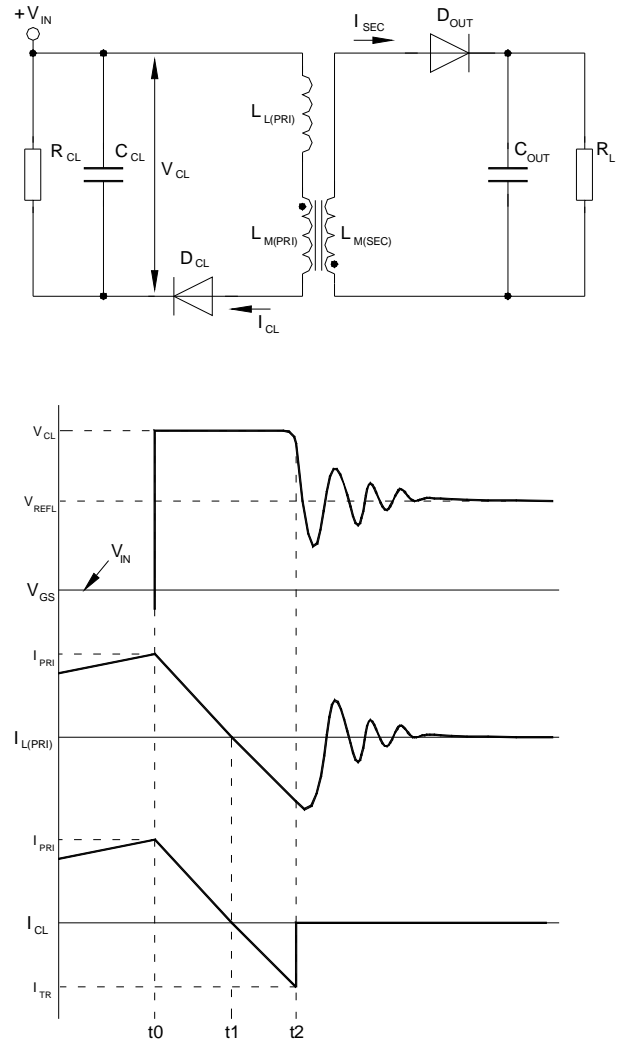


Рис. 3

самыми. На рис. 3 показана часть схемы, участвующая в процессе выключения силового транзистора с диаграммами токов и напряжений в некоторых точках. Мы считаем, что емкость конденсатора демфера  $C_{CL}$  достаточно велика что бы пренебречь пульсациями напряжения на нем.

Итак, в момент  $t_0$  силовой ключ разомкнулся, и ток в первичной цепи начинает спадать. Это вызывает мгновенный реверс напряжения на всех обмотках трансформатора, напряжение на первичной обмотке идеального трансформатора оказывается зафиксированным на уровне выходного напряжения, т.е.  $V_{REFL}$ , соответственно, к индуктивности рассеяния приложено напряжение  $(V_{CL} - V_{REFL})$ . В момент  $t_0$  ток в индуктивности рассеяния равен току намагничивания, т.е.  $I_{PRI}$ , и спадает до нуля за время  $t_{CH}$ :

$$t_{CH} = \frac{L_{L(PRI)} * I_{PRI}}{V_{CL} - V_{REFL}}$$

Этот линейно спадающий ток втекает в конденсатор демфера  $C_{CL}$ , заряжая его, и удобно оперировать средним его значением:

$$I_{CH} = I_{PRI} * \frac{D}{2} = \frac{I_{PRI} * t_{CH} * f}{2} = \frac{I_{PRI}^2 * L_{L(PRI)} * f}{2 * (V_{CL} - V_{REFL})}$$

Как только ток в паразитной индуктивности спал до нуля, напряжение на ней пропало и, соответственно, напряжение на силовом ключе тоже пытается опуститься до уровня  $V_{REFL}$ . Если бы диод  $D_{CL}$  был бы идеальным, переходный оказался бы законченным – энергия в индуктивности рассеяния первичной обмотки равна нулю, а в индуктивности рассеяния вторичной обмотки – току намагничивания, и демпфер полностью отключен от остальных цепей. Но высоковольтные диоды обладают весьма существенным временем восстановления, обычно начиная от десятков наносекунд, и здесь мы вынуждены с ним считаться. К счастью, в данном случае это время играет положительную роль – на практике даже часто стараются использовать диоды с относительно большим временем восстановления, это значительно снижает напряжение на демфере и, соответственно, потери в нем.

Итак, в момент  $t_1$  напряжение на индуктивности рассеяния через не закрывшийся диод все еще поддерживается на уровне  $(V_{CL} - V_{REFL})$ , и ток в ней начинает нарастать по закону:

$$I_{LL(PRI)} = \frac{(V_{CL} - V_{REFL}) * t}{L_{L(PRI)}}$$

Если приведенные индуктивности рассеяния первичной и вторичной обмоток равны, то этот ток, через магнитное поле трансформатора складывающийся с током вторичной обмотки, в точности компенсирует уменьшение тока намагничивания, и ток, поступающий в нагрузку и в конденсатор  $C_{OUT}$ , оказывается постоянным на время восстановления обратного сопротивления диода демфера. То есть в интервале  $t_1-t_2$  происходит передача энергии из конденсатора демфера в нагрузку.

К сожалению, время восстановления обратного сопротивления диода мы можем только оценить – в документации эта величина приводится для постоянного обратного тока. В нашем случае линейно нарастающего тока она будет несколько больше, и «медленный» диод восстанавливает свое сопротивление достаточно медленно, но для оценки будем оперировать заявленной величиной.

За время  $t_{RR}$  ток в индуктивности рассеяния достигнет величины:

$$I_{LL(PRI)} = \frac{(V_{CL} - V_{REFL}) * t_{RR}}{L_{L(PRI)}}$$

и среднее его значение за период составит:

$$I_{RR} = \frac{I_{LL(PRI)} * D}{2} = \frac{(V_{CL} - V_{REFL}) * t_{RR}^2 * f}{2 * L_{L(PRI)}}$$

В момент  $t_2$  диод  $D_{CL}$  наконец восстановил свое сопротивление, ток в индуктивности  $L_{L(PRI)}$  начинает осциллировать по спадающей синусоиде в резонансном контуре, образованным индуктивностью рассеяния первичной обмотки и паразитной емкостью трансформатора, и на процессы в демпфере уже никакого влияния не оказывает. Теперь конденсатор  $C_{CL}$  разряжается лишь током через резистор  $R_{CL}$ , а поскольку пульсации на нем пренебрежимо малы, то:

$$I_{DCH} = \frac{V_{CL}}{R_{CL}}$$

Теперь мы знаем все токи через конденсатор  $C_{CL}$ , и из условия постоянного на нем напряжения можем сказать что:

$$I_{CH} = I_{DCH} + I_{RR}$$

При использовании «быстрого» диода демпфера влияние времени его восстановления не очень существенно, а при использовании «медленного» диода даже оценить время его восстановления очень сложно, поэтому пренебрежем током  $I_{RR}$ :

$$\frac{I_{PRI}^2 * L_{L(PRI)} * f}{2 * (V_{CL} - V_{REFL})} = \frac{V_{CL}}{R_{CL}}$$

Откуда можно найти необходимое значение резистора  $R_{CL}$  для получения желаемого напряжения на демпфере:

$$R_{CL} = \frac{2 * V_{CL} * (V_{CL} - V_{REFL})}{I_{PRI}^2 * L_{L(PRI)} * f}$$

На практике это означает, что вычисленное значение будет минимальным, и влияние времени восстановления диода демпфера только увеличит его значение. При использовании «медленного» диода приходится эмпирически подбирать значение  $R_{CL}$ . Мощность, рассеиваемая на резисторе демпфера будет просто:

$$P_{RCL} = \frac{V_{CL}^2}{R_{CL}}$$

Если мы используем TVS в качестве демпфера, то время восстановления диода демпфера нам уже не помогает – TVS не способен запасть энергию и, соответственно, отдавать ее в



нагрузку. Поэтому мощность на нем будет равна просто произведению среднего тока, втекающего в демпфер, на напряжение  $V_{CL}$  (и, соответственно, напряжению срабатывания TVS):

$$P_{TVS} = \frac{I_{PRI}^2 * L_{L(PRI)} * f}{2 * (V_{CL} - V_{REFL})} * V_{CL}$$

Поскольку в момент  $t1$  ток в индуктивности рассеяния оказался равным нулю, и TVS мгновенно закрылся, не происходит дальнейшего накопления энергии, и осцилляции напряжения на индуктивности рассеяния гораздо ниже, чем в RCD демпфере.

Для иллюстрации вышесказанного приведем осциллограммы напряжения на стоке силового ключа для разных вариантов демпфера.

Исходные данные:

$P_{OUT} = 24.3 \text{ W}$   
 $V_{IN} = 300 \text{ VDC}$   
 $V_{CL} = 228 \text{ V}$   
 $V_{REFL} = 164 \text{ V}$   
 $f = 93.5 \text{ kHz}$   
 $I_{PRI} = 0.84 \text{ A}$   
 $L_L = 21 \text{ uH}$   
 $C_{CL} = 10 \text{ nF}$   
 $Q1 - IRFRC20$

**Случай первый** (рис. 4). Вообще нет никакого демпфера.

Видим, что происходит резонансный процесс обмена энергией между индуктивностью рассеяния и некой комбинацией паразитных емкостей силового ключа и трансформатора. Интересно, что по частоте колебаний вполне можем оценить величину этой емкости. Частот колебаний – 2,7MHz, и, соответственно, эквивалентная емкость порядка 110pF. Амплитуда первого выброса чрезвычайно высока – 720В, и, разумеется, в таком виде использовать схему нельзя.

От источника схема потребляет 92mA, т.е. КПД составляет 88.0%.

**Случай второй** (Рис. 5). В качестве диода  $D_{CL}$  будем использовать быстрый диод HS1J со временем восстановления 75ns. Расчетное значение резистора демпфера для получения  $V_{CL}=228\text{V}$  составит 21K, практически же оказалось, что его сопротивление должно быть равным 25K. Вклад времени восстановления обратного сопротивления

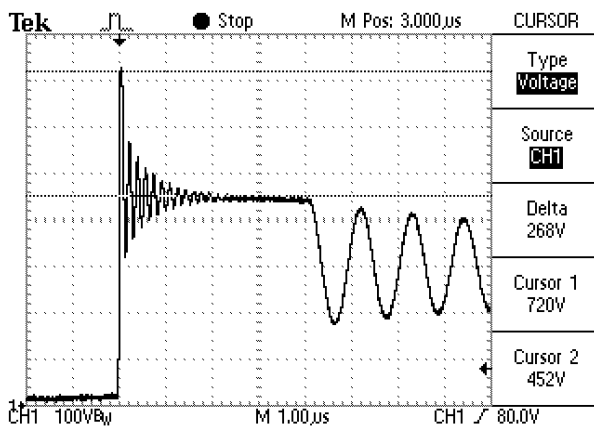


Рис. 4

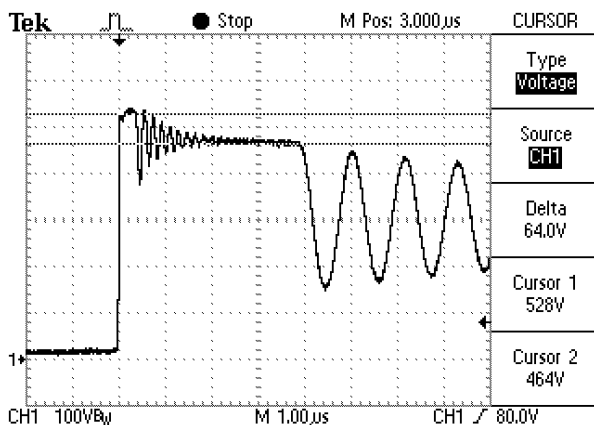


Рис. 5

диода относительно невелик – разница ( $V_{CL} - V_{REFL}$ ) в нашем случае небольшая, но выигрыш в мощности, рассеиваемой на  $R_{CL}$  достаточно ощутим – 2.5W против 2.9W. Ток, потребляемый от источника, составляет 99mA, КПД – соответственно равен 81.8%.

**Случай третий** (Рис. 6). Теперь при тех же самых условиях в качестве  $D_{CL}$  используем «медленный» диод S1J с максимальным временем восстановления 2,5 $\mu$ s. Здесь сопротивление резистора демфера приходится подбирать опытным путем, и для того же напряжения на демфере его сопротивление составило 150K. Мощность на нем стала чрезвычайно мала (0.35W), но несколько увеличился нагрев диода. К сожалению, математически его температуру оценить очень сложно, и здесь приходится идти опытным путем. Ток, потребляемый от источника весьма ощутимо снизился – до 96mA, а КПД соответственно вырос до 84.4%.

**Случай четвертый** (Рис. 7). Здесь мы используем TVS на номинальное напряжение 220V (P6KE220) и тот же самый самый быстрый диод HS1J. За счет моментального выключения TVS не происходит дальнейшего нарастания тока в индуктивности рассеяния – и осцилляции после ее разряда чрезвычайно малы. К сожалению, при столь привлекательной картине мощность, выделяемая на TVS весьма и весьма существенна – 2.5W (разумеется, та же самая, что и во втором случае без учета времени восстановления обратного сопротивления диода), что потребует специальных решений для отвода тепла от TVS. Ток потребления от источника составил 101mA и КПД 80.2%.

На вторичной стороне в этом временном интервале происходит передача энергии из трансформатора в фильтр и в нагрузку. Оборванный ток в индуктивности не может пропасть, соответственно в момент  $t_1$  на вторичной обмотке возникает ток  $I_{SEC} = I_{PRI} \cdot K$ , и к моменту  $t_2$  спадает до нуля. Ток из выходной обмотки трансформатора разделяется на два тока – часть течет в нагрузку и часть идет на заряд выходного конденсатора. Поэтому в этот период ток через конденсатор имеет треугольную форму с начальным значением  $I_{SEC} - I_{OUT}$  и конечным значением просто  $I_{OUT}$  (ток в обмотке закончился, и ток нагрузки поддерживается исключительно выходным конденсатором). Поэтому среднеквадратичный ток за период далеко не очевиден.

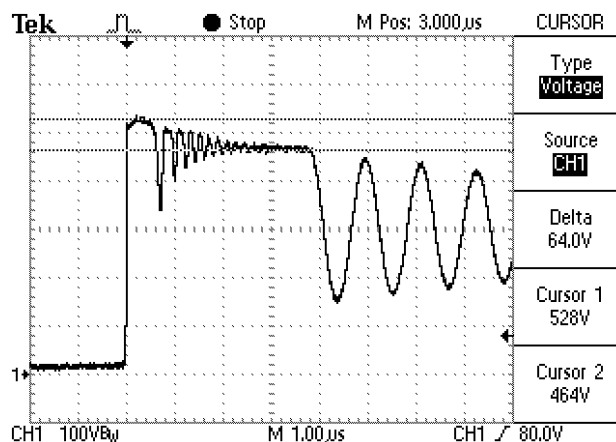


Рис. 6

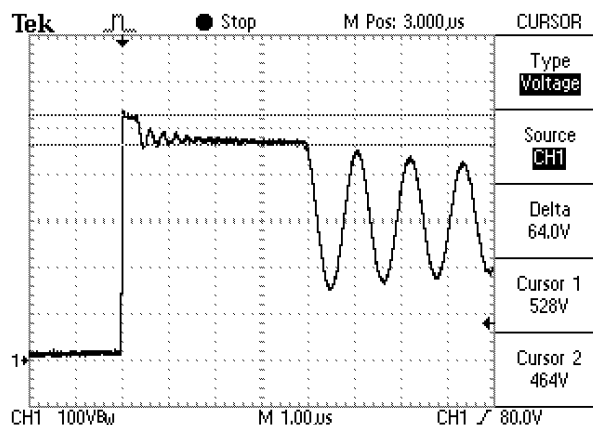


Рис. 7

Для нахождения его можно пользоваться следующей формулой:

$$I_{\text{RIPPLE}} = \sqrt{I_{\text{RMS(SEC)}}^2 - I_{\text{OUT}}^2},$$

где  $I_{\text{RMS(SEC)}}$  – среднеквадратичное значение тока в выходной обмотке, находится как и в случае первичной обмотки:

$$I_{\text{RMS(SEC)}} = I_{\text{SEC}} * \sqrt{\frac{D}{3}}$$

Здесь надо заметить, что рабочий цикл в этом случае будет определяться как  $D = \frac{t_{1-2}}{T}$ .

Потери в выходном диоде точно рассчитать достаточно сложно, поскольку диод обладает нелинейной вольт-амперной характеристикой, но можно оценить как произведение среднеквадратичного вторичного тока на падение напряжения на диоде:

$$P_{\text{DOUT}} = I_{\text{SEC}} * V_{\text{FD(DOUT)}}$$

Время данного временного интервала легко находится из выходного напряжения  $V_{\text{OUT}}$ , индуктивности вторичной обмотки  $L_{\text{SEC}}$  и тока в ней:

$$t_{1-2} = \frac{L_{\text{SEC}} * I_{\text{SEC}}}{V_{\text{OUT}} + V_{\text{D}}}$$

**Интервал ( $t_2 - t_3$ ).** К моменту  $t_2$  ток во вторичной обмотке трансформатора полностью прекратился, и выходной диод закрылся. Поэтому трансформатор оказывается «подвешенным в воздухе», и на его первичной обмотке возникают относительно низкочастотные колебания, вызванные колебательным контуром из индуктивности намагничивания трансформатора и некой эквивалентной емкостью, образованной межвитковой/межобмоточной емкостью и выходной емкостью силового ключа:

$$F_{\text{OSC}} = \frac{1}{2 * \pi * \sqrt{L_{\text{PRI}} * C_{\text{E}}}}$$

В идеале данный период должен стремиться к нулю при максимальной нагрузке и минимальном входном напряжении. Это будет означать, что все элементы используются оптимально – все время занято полезным процессом передачи энергии. Но при построении флайбэков с высоковольтным выходом этот период должен быть больше – выходной диод должен быть гарантированно закрыт к началу следующего цикла, иначе форсированное его восстановление вызовет большой бросок тока на первичной стороне из-за маленького коэффициента трансформации, и катастрофический перегрев диода из-за большой мгновенной мощности выделяемой на нем.

В момент  $t_3$  открывается силовой ключ и процесс повторяется.

## 2. «Классическая» схема и выбор компонентов

На рис.8 приведена «классическая» схема флайбэка на чрезвычайно широко распространенной микросхеме UC3844. Данная схема очень удобна для рассмотрения общих схемотехнических принципов, которые легко могут быть применены и в большинстве других случаев.

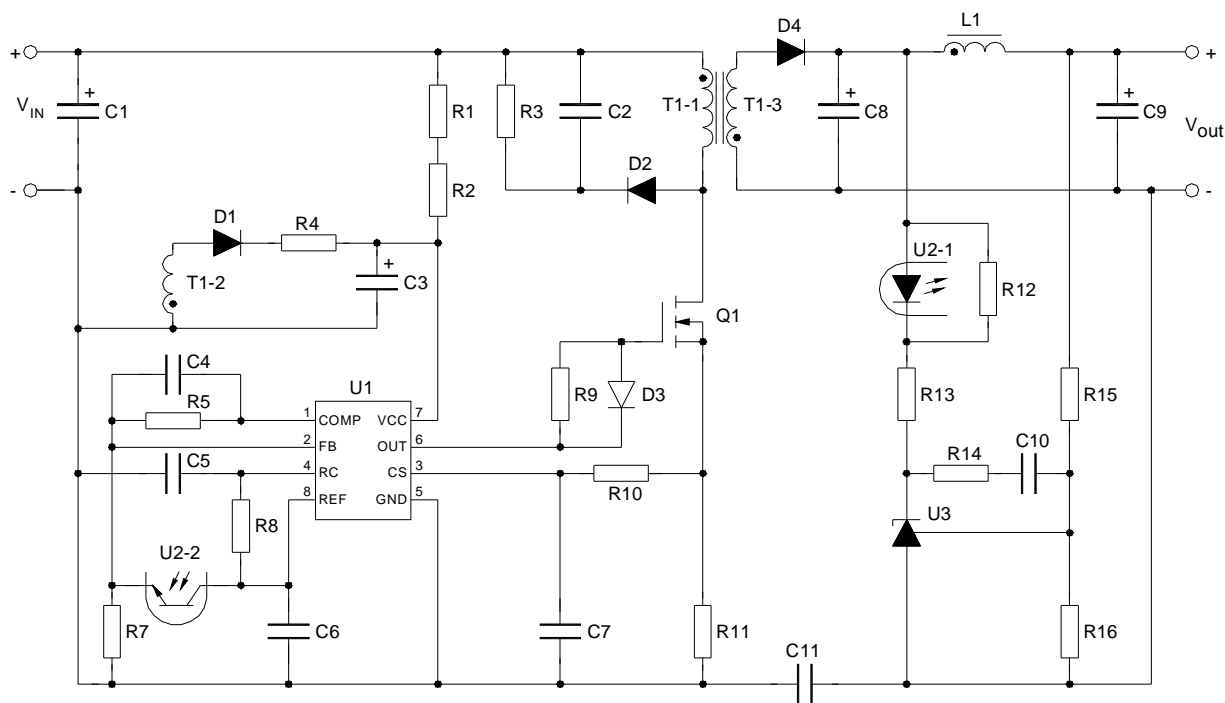


Рис.8

Одновременно будем рассматривать влияние каждого компонента на работу схемы, и рассчитывать номиналы компонентов для конкретного случая. В качестве примера возьмем сетевой флайбэк со следующими параметрами:

Входное напряжение:  $220\text{VAC} \pm 20\%$  (176-264)VAC

Выходное напряжение/ток: 12VDC, 2A ( $P_{\text{OUT}}=24\text{W}$ )

Частота преобразования: 100kHz

**Входной конденсатор (C1).** Как и в любом сетевом блоке питания входной конденсатор выбирается исходя из компромисса между габаритами и 100-герцовыми пульсациями на нем. Как правило, пульсациями на частоте преобразования пренебрегают, поскольку емкость входного конденсатора заведомо значительно больше необходимой для подавления высокочастотных пульсаций. Грубо можно сказать, что достаточно 1-2μF на ватт выходной мощности при стандартной сети  $220\text{VAC} \pm 20\%$  и 2-3μF на ватт при широкой сети 85-270VAC.

Итак, рассчитаем необходимую емкость конденсатора что бы получить некое минимальное постоянное напряжение  $V_{IN(MIN)}$  при минимальном постоянном напряжении сети  $V_{DC(MIN)}$ :

$$C1 = \frac{P_{OUT(MAX)}}{\eta * F * (V_{DC(MIN)}^2 - V_{IN(MIN)}^2)} * \left( 1 + \frac{\arccos\left(\frac{V_{IN(MIN)}}{V_{DC(MIN)}}\right)}{\pi} \right)$$

В нашем примере:  $V_{DC(MIN)} = 176VAC * \sqrt{2} = 249VDC$ . Примем минимальное входное напряжение как  $V_{IN(MIN)} = 200VDC$ . Частота сети – 50Hz. Тогда нам нужен конденсатор в 31uF. Соответственно, конденсатор 33uF\*400V можно считать приемлемым для данного случая.

**ШИМ – контроллер (U1).** Будем выбирать контроллер из семейства микросхем UC3842-UC3845. Это чрезвычайно распространенный и дешевый чип, выпускаемый многими производителями. Выберем один из вариантов этой серии исходя из следующих соображений:

- Сначала определимся с максимальным значением D – с ограничением в 50% или без оно. Если не ограничиваться половинным значением максимально допустимого рабочего цикла, то можно несколько снизить пиковые токи на первичной стороне при том же самом диапазоне входных напряжений, но возникает следующая проблема: при снижении входного напряжения ниже расчетного мы неизбежно попадем в режим неразрывных токов трансформатора, что чревато многими неприятностями, и главная из них – возникновение субгармонических колебаний. Эти колебания на половинной частоте преобразования возникают при трех условиях: при токовом режиме (Current Mode), когда ток в дросселе неразрывен и  $D > 50\%$ . Для недопущения их приходится вводить дополнительные элементы, и все равно очень трудно гарантировать отсутствие этих колебаний в неких нерасчетных режимах. Субгармонические колебания могут приводить к выходу из строя силовых элементов, поэтому вероятность их возникновения – слишком высокая плата за небольшое снижение максимального пикового тока. Разумеется, данное соображение не может быть решающим, и в каждом конкретном случае необходимо оценивать риск с точки зрения проекта в целом. В нашем случае ограничимся 50-процентным рабочим ходом, в большинстве случаев сетевых флайбэков это вполне оправдано. Кроме того, в данной серии чипов есть возможность ограничения величины рабочего цикла любой величиной, и все расчеты могут быть легко адаптированы под любое максимальное значение D.
- Для сетевого источника питания крайне желательно иметь большой гистерезис питающего напряжения чипа – это значительно облегчает построение схем запуска и защиты.
- Данная микросхема выпускается в двух модификациях. В чипах, обозначение которых содержит индекс «А», снижен стартовый ток и несколько выше точность опорного напряжения, но стоимость их одинакова, поэтому нет никакого резона использовать микросхемы без индекса.

Суммируя все вышесказанное, останавливаемся на микросхеме UC3844A как отвечающей всем условиям. В настоящее время все большее распространение получают микропотребляющие клоны данной серии (UC380(0..5), UC3813), и часто их применение может быть оправдано (особенно при небольшой выходной мощности) несмотря на более высокую цену.

**Частото задающие элементы (C5 и R8).** В этих микросхемах реализован задающий генератор на следующем принципе. Сначала конденсатор C5 медленно заряжается через резистор R8 от опорного напряжения, а затем быстро разряжается внутренним ключом с фиксированным током разряда (8.3mA typ.). Время разряда конденсатора через внутренний

ключ определяет «мертвое» время – когда силовой ключ всегда закрыт. Соответственно, варьируя величины R8 и C5 можно не только задавать частоту преобразования, но и максимальное значение рабочего хода. В данном случае нам интересно получить как можно меньшее «мертвое» время, что бы максимально приблизить наш коэффициент заполнения D к 50%, конденсатор желательнее иметь как можно меньшей емкости, а R8 должен быть как можно больше, исходя из графика в спецификации желательнее его иметь в районе 25-30К. Формула для определения частоты преобразования так же приводится в спецификации:

$$f = \frac{1.72}{C5 * R8},$$

но для чипов UC3844 и UC3845 эта частота должна быть вдвое больше, поскольку для получения 50-процентного рабочего цикла в них используется только каждый второй такт.

Получим примерное значение конденсатора для резистора 25К – 344pF. Возьмем чуть меньшее значение из стандартного ряда – 330pF, тогда R8 должен быть 26.06К, ближайшее значение из ряда 1% резисторов – 26.1К.

Теперь выясним максимальное и минимальное значение частоты из-за разброса компонентов, а также максимальное значение D. В качестве C5 будем использовать керамический конденсатор с диэлектриком NPO и допуском  $\pm 5\%$ . Допуск на частоту внутреннего осциллятора так же составляет  $\pm 5\%$  в всем диапазоне температур.

Итак:

Номинальная частота: 99.8kHz

Минимальная частота: 90.6kHz

Максимальная частота: 110.1kHz

Теперь можно прикинуть «мертвое» время. Здесь конденсатор C5 разряжается фиксированным током 8.3mA (7.6mA min.), и размах напряжения на нем 1.7V (данные из спецификации). Поэтому «мертвое» время будет:

$$t_{DEAD} = \frac{C5 * 1.7V}{7.6mA} = 74ns,$$

что составляет менее одного процента от частоты преобразования. Поэтому возьмем минимальный уровень ограничения рабочего цикла из спецификации – 47%, и будем оперировать им.

Теперь определим минимально возможное время открытого состояния ключа, когда чип пытается сделать максимально возможный D. Это будет при максимальной частоте преобразования и D=47%.

Период будет равен 9.1us, и время открытого состояния ключа:  $t_{ON} = T * D = 4.28us$

Соответственно, минимально возможное время обратного хода будет при максимальной частоте и D=49%:  $t_{ON} = 4.46us$  и  $t_{off} = T - t_{ON} = 4.64us$ .

Итак, в самых неблагоприятных условиях мы можем нагнетать ток в трансформатор в течении 4.28us, и разряжать трансформатор в течении 4.64us.

**Трансформатор (Т1).** Расчет трансформатора начнем с определения необходимых индуктивностей обмоток. Будем считать, что трансформатор должен находиться в режиме разрывных токов при перегрузке в 20%. При этом мы будем уверены что в режиме регулирования напряжения у нас не возникнет проблем с петлей обратной связи, и не возникнет дополнительных неучтенных динамических потерь в силовом ключе при его открывании.

То есть, за время 4.28us мы должны запасти в трансформаторе ровно столько энергии, чтобы ее хватило на поддержание выходного напряжения:

$$A = \frac{P_{OUT}}{\eta * f}$$

Импульсный ток в первичной цепи:

$$I = \sqrt{\frac{2 * A}{L_{PRI}}} = \sqrt{\frac{2 * P_{OUT}}{\eta * f * L_{PRI}}}$$

С другой стороны, за время  $t_{ON}$  при приложенном входном напряжении этот ток будет изменяться по закону:

$$\frac{dI}{dt} = \frac{V_{IN}}{L_{PRI}}, \text{ и за время } t_{ON} \text{ будет: } I = \frac{V_{IN} * t_{ON}}{L_{PRI}}$$

Теперь осталось скомбинировать эти формулы и решить относительно  $L_{PRI}$  для наихудших условий – минимального входного напряжения  $V_{IN(MIN)}$ , максимальной нагрузке  $P_{MAX} = P_{OUT} * 1.2$  и минимальной частоте  $f_{MIN}$  (поскольку при этом мы должны запасти больше энергии в трансформаторе) .

$$L_{PRI} = \frac{V_{IN(MIN)}^2 * t_{ON}^2 * \eta * f_{MIN}}{2 * P_{MAX}}$$

В нашем случае максимальное значение индуктивности первичной обмотки:

$$L_{PRI} \leq \frac{200V^2 * 4.28us^2 * 0.85 * 90.6kHz}{2 * 28.8W} = 0.98mH$$

Теперь легко найти ток в первичной цепи:

$$I_{PRI} = \sqrt{\frac{2 * P_{MAX}}{\eta * f_{MIN} * L_{PRI}}} = \sqrt{\frac{2 * 28.8W}{0.85 * 90.6kHz * 0.98mH}} = 0.87A$$

Сразу найдем среднеквадратичное его значение:

$$I_{RMS} = I_{PRI} * \sqrt{\frac{D_{MAX}}{3}} = 0.87A * \sqrt{\frac{0.5}{3}} = 0.36A$$

Теперь займемся вторичной частью. За время  $t_{OFF}$  вся энергия из сердечника должна перейти в выходной конденсатор и в нагрузку, и к началу следующего такта ток в выходной обмотке должен успеть спасть до нуля. За время обратного хода к выходной обмотке приложено выходное напряжение  $V_{OUT}$  плюс падение напряжения на выходном диоде  $V_{DOUT}$ . В нашем случае в качестве выходного диода используем диод Шоттки, и прямое напряжение на нем примем за 0.5V.

Поэтому можно сказать, что:

$$V_{\text{OUT}} + V_{\text{DOUT}} = L_{\text{SEC}} * \frac{I_{\text{SEC}}}{t_{\text{OFF}}}$$

В то же время энергия, запасенная в трансформаторе  $A = \frac{P_{\text{OUT}}}{f} = \frac{(V_{\text{OUT}} + V_{\text{DOUT}}) * I_{\text{OUT}}}{f} = \frac{L_{\text{SEC}} * I_{\text{SEC}}^2}{2}$  полностью переходит в нагрузку. Теперь решаем эти два уравнения относительно  $L_{\text{SEC}}$  опять же для условия минимально возможной рабочей частоты:

$$L_{\text{SEC}} = \frac{(V_{\text{OUT}} + V_{\text{DOUT}}) * t_{\text{OFF}}^2 * f_{\text{MIN}}}{2 * I_{\text{OUT(MAX)}}}$$

В нашем случае максимально допустимая индуктивность вторичной обмотки будет:

$$L_{\text{SEC}} \leq \frac{(12\text{V} + 0.5\text{V}) * 4.64\mu\text{s}^2 * 90.6\text{kHz}}{2 * 2.4\text{A}} = 5.08\mu\text{H}$$

Соответственно, ток во вторичной обмотке:

$$I_{\text{SEC}} = \frac{(V_{\text{OUT}} + V_{\text{DOUT}}) * t_{\text{OFF}}}{L_{\text{SEC}}} = \frac{(12\text{V} + 0.5\text{V}) * 4.64\mu\text{s}}{5.08\mu\text{H}} = 11.4\text{A}$$

При этом коэффициент трансформации будет:

$$K = \sqrt{\frac{L_{\text{PRI}}}{L_{\text{SEC}}}} = \sqrt{\frac{0.98\text{mH}}{5.08\mu\text{H}}} = 13.9$$

При этом напряжение на силовом ключе без учета индуктивного выброса будет:

$$V_{\text{DS}} = V_{\text{IN(MAX)}} + (V_{\text{OUT}} + V_{\text{DOUT}}) * K = 373\text{VDC} + (12\text{V} + 0.5\text{V}) * 13.9 = 547\text{V}$$

Обратим внимание, что все приведенные цифры пока носят расчетный характер, при разработке конкретного трансформатора они будут уточнены. Здесь важно, что индуктивность первичной обмотки не может быть больше, чем 0.98mH, а индуктивность вторичной при этом – 5.08uH.

В нашем случае максимальное напряжение на силовом ключе в 547V может показаться слишком большим для 600-вольтового транзистора – с точки зрения запаса по напряжению, и потребовать достаточно жесткого демпфера. Можно попытаться его немного снизить, например до максимального напряжения в 500V. Мы можем это сделать, только уменьшив индуктивность первичной обмотки, но при этом возрастет ток в первичной цепи, а также обратное напряжение на выходном диоде. Попробуем посчитать что произойдет при уменьшении максимального напряжения сток-исток до 500V.



Коэффициент трансформации при этом должен стать:

$$K = \frac{V_{DS(MAX)} - V_{IN(MAX)}}{V_{OUT} + V_{DOUT}} = \frac{500V - 373VDC}{12V + 0.5V} = 10.2$$

Индуктивность первичной обмотки уменьшится до:

$$L_{PRI} = L_{SEC} * K^2 = 5.08\mu H * 10.2^2 = 529\mu H$$

А ток на первичной стороне увеличится до:

$$I_{PRI} = \sqrt{\frac{2 * P_{MAX}}{\eta * f_{MAX} * L_{PRI}}} = \sqrt{\frac{2 * 28.8W}{0.85 * 90.6kHz * 529\mu H}} = 1.2A$$

При уменьшении максимального напряжения на силовом ключе на 10% ток возрос почти на 40%! С другой стороны, увеличенный первичный ток приведет к резкому увеличению индуктивного выброса при выключении силового транзистора, что потребует гораздо более жесткого демфера. Поэтому необходимо творчески подходить к выбору коэффициента запаса силового ключа по напряжению. Также необходимо помнить, что практически все современные полевые транзисторы позволяют рассеивать достаточно большую энергию индуктивного выброса, поэтому может оказаться, что 10% запаса по напряжению будет вполне достаточно. Причем максимальное значение напряжения питающей сети – дело достаточно редкое, и вряд ли сильно скажется на времени жизни устройства, но чрезмерный нагрев от статических и динамических потерь при протекании избыточного тока будет постоянен и весьма неприятен. Опять же, в каждом конкретном случае приоритеты будут расставляться по-разному. В нашем примере мы остановимся на первом варианте, когда  $V_{DS(MAX)}=547V$  и  $K=13.9$ .

Теперь будем рассчитывать реальный трансформатор. Сначала надо выбрать типоразмер сердечника. К сожалению, каких то однозначных рекомендаций здесь дать трудно. Для сетевых источников необходимо учитывать требования электробезопасности, в частности, пути утечки между первичной и вторичной стороной должны быть не менее 6мм (в соответствии с отечественными стандартами). Соответственно, такой зазор должен быть и между витками первичной и вторичной обмоток, и это накладывает ограничение на минимальный размер стандартного каркаса. Как правило, становится очень проблематично использовать Ш-образные сердечники, меньшие чем E19-E20. Кроме того, если планируется получать несколько выходных напряжений с одного трансформатора, то ограничивающим фактором может оказаться недостаточное количество выводов стандартного каркаса. С другой стороны, чем больше размер сердечника, тем меньше потери в трансформаторе можно получить – меньше размах индукции и можно использовать большее сечение провода (уменьшатся удельные потери, но за счет большего объема материала выигрыш будет не столь значителен). Так что приходится или выбирать размер сердечника по соответствующему программному обеспечению, или интуитивно, на основе опыта, и по результатам расчета корректировать в ту или иную сторону.

Для диапазона частот 100..400kHz наилучшим выбором будет феррит, близкий по параметрам к ферриту N87 фирмы Epcos (3F3 фирмы Ferroxcube, "R" фирмы Magnetics, PC-44 фирмы TDK и пр.). Это дешевые материалы, обладающие в то же время очень низкими потерями при размахе индукции вплоть до 0,25-0,3Т. Для мелкосерийных изделий возможно применение трансформаторов на кольцевых сердечниках, в этом случае в качестве материала обычно используется так называемый  $\mu$ -пермаллой (материал с распределенным зазором). Это отечественные марки МП-60 и МП-140, или зарубежные материалы многих фирм (Micrometals, Epcos, Magnetics). Как правило, производители позиционируют их как материалы для

дросселей, но по сути трансформатор флайбэка и является дросселем. Если будем использовать кольцевые сердечники, то сможем получить чрезвычайно низкую индуктивность рассеяния (вплоть до 0.5%), и значительно легче выдержать зазоры между обмотками. Но вот трудоемкость намотки и последующего монтажа гораздо выше, так что вряд ли можно рекомендовать их для серийной продукции. Потери в этих материалах на 100kHz примерно на порядок выше потерь в ферритах, но за счет меньшего объема кольца абсолютные потери оказываются на вполне приемлемом уровне.

Для нашего примера остановимся на сердечнике EFD-25 из феррита N87. Этот сердечник доступен в трех вариантах с различными зазорами, соответствующими 160, 250 и 315нН/Виток<sup>2</sup>. Чем меньше мы намотаем витков, тем больше будет индукция (и потери в сердечнике), но меньше потери в проводах, и мы должны выбрать оптимальный вариант.

Если зазор планируется выполнять самостоятельно, то величину индуктивности на виток можно рассчитать по формуле:

$$A_E = \frac{A_{E(0)} * L_E}{\mu_E * g}, \text{ где:}$$

$A_{E(0)}$  – значение индуктивности на виток для сердечника без зазора (из спецификации)

$L_E$  – длина средней линии сердечника

$\mu_E$  – начальная магнитная проницаемость сердечника без зазора

$g$  – введенный зазор

Начнем с максимального зазора, соответствующего индуктивности в 160 нН/Виток<sup>2</sup>. Мы должны получить индуктивность первичной обмотки в 0.98мН:

$$N1 = \sqrt{\frac{L_{PRI}}{A_L}} = \sqrt{\frac{0.98\text{мН}}{160\text{нН} / \text{T}^2}} = 78\text{витков}$$

За время прямого хода длительностью 4.28μs к первичной обмотке трансформатора будет приложено минимальное входное напряжение  $V_{IN(MIN)}=200\text{V}$ . Минимальная площадь сечения сердечника EFD-25  $A_E=57\text{mm}^2$ . Поэтому размах индукции в сердечнике будет:

$$\Delta B = \frac{V_{IN(MIN)} * t_{ON}}{A_E * N1} = \frac{200\text{VDC} * 4.28\mu\text{s}}{57\text{mm}^2 * 78\text{T}} = 0.19\text{T}$$

Индукция вполне приемлемая, с большим запасом от индукции насыщения. Смотрим на кривую зависимости удельных потерь от индукции и частоты в спецификации на материал при  $f=100\text{kHz}$  и  $B=\Delta B/2=0.1\text{T}$  и получаем удельные потери в  $130\text{kW/m}^3$  (более удобно: те же самые  $130\text{mW/cm}^3$ ). Объем сердечника из спецификации  $V_e=3310\text{mm}^3=3.31\text{cm}^3$ . В итоге получаем потери в сердечнике  $P_{CORE}=430\text{mW}$ . Но обратим внимание, что потери в феррите очень сильно падают с ростом температуры. Так при температуре сердечника в  $100^\circ\text{C}$  удельные потери составят всего  $50\text{mW/cm}^3$  и потери в сердечнике –  $166\text{mW}$ . Но удельное сопротивление меди наоборот достаточно сильно растет с ростом температуры, соответственно потери в обмотках будут увеличиваться с ростом температуры обмоток. Поэтому при выборе оптимальной конфигурации трансформатора следует оценивать общие потери и при комнатной температуре, и при  $100^\circ\text{C}$ , и оценивать полученный результат исходя из требований к разработке в целом (рабочий температурный диапазон, условия охлаждения и пр.).

Теперь посмотрим что получится с меньшим зазором, соответствующим 250нН/Виток<sup>2</sup>. Получится, что необходимо намотать 62 витка, и размах индукции в этом случае будет 0.24Т.

Соответственно, потери в сердечнике составят примерно 660mW. Видно, что потери возросли весьма прилично, и запас по индукции становится маловат. Поэтому остановимся на первом варианте, но дальше все равно рассчитаем суммарные потери и для второго варианта.

Максимально возможная индуктивность вторичной обмотки 5.08uH, что для выбранного сердечника соответствует:

$$N_2 = \sqrt{\frac{L_{SECI}}{A_L}} = \sqrt{\frac{5.08\mu\text{H}}{160\text{nH}/\text{T}^2}} = 5.6 \text{ виткам}$$

Индуктивность вторичной обмотки не может быть больше 5.08uH, поэтому мы вынуждены округлить полученную величину до 5 витков, что будет соответствовать 4uH вторичной обмотки. При этом увеличится коэффициент трансформации до 15.6, что приведет к росту максимального напряжения на силовом ключе первичной стороны до

$$V_{DS} = V_{IN(MAX)} + (V_{OUT} + V_{DOUT}) * K = 373\text{VDC} + (12\text{V} + 0.5\text{V}) * 15.6 = 568\text{V}$$

Данное напряжение уже слишком велико для 600-вольтового ключа. Для получения запаса в 50V мы можем уменьшить количество витков первичной обмотки (и, соответственно, ее индуктивность). В нашем случае получим необходимый  $K=14.16$  и количество витков первичной обмотки  $N_1=70.8 \rightarrow 70$  витков с индуктивностью 784uH.

Теперь уточним максимальное значение тока первичной стороны, временные интервалы в номинальном режиме и среднеквадратичные значения токов (это нам понадобится для расчета потерь и выбора компонентов).

Максимальный ток первичной стороны:

$$I_{PRI(MAX)} = \sqrt{\frac{2 * P_{MAX}}{\eta * f_{MAX} * L_{PRI}}} = \sqrt{\frac{2 * 28.8\text{W}}{0.85 * 90.6\text{kHz} * 784\mu\text{H}}} = 0.98\text{A}$$

Номинальный ток первичной стороны:

$$I_{PRI(NOM)} = \sqrt{\frac{2 * P_{OUT}}{\eta * f_{NOM} * L_{PRI}}} = \sqrt{\frac{2 * 24\text{W}}{0.85 * 99.8\text{kHz} * 784\mu\text{H}}} = 0.85\text{A}$$

Время открытого состояния ключа в номинальном режиме:

$$t_{ON} = \frac{I_{PRI(NOM)} * L_{PRI}}{V_{IN(NOM)}} = \frac{0.85\text{A} * 784\mu\text{H}}{311\text{V}} = 2.14\mu\text{S} \rightarrow D_{PRI} = 0.214$$

Среднеквадратичное значение тока первичной стороны:

$$I_{PRI(RMS)} = I_{PRI(NOM)} * \sqrt{\frac{D_{PRI}}{3}} = 0.85\text{A} * \sqrt{\frac{0.214}{3}} = 0.23\text{A}$$

Ток вторичной стороны:

$$I_{SEC} = I_{PRI(NOM)} * K = 0.85\text{A} * 14 = 11.9\text{A}$$

Время обратного хода:

$$t_{\text{SEC}} = \frac{I_{\text{SEC}} * L_{\text{SEC}}}{V_{\text{OUT}} + V_{\text{DOUT}}} = \frac{11.9\text{A} * 4.0\mu\text{H}}{12\text{V} + 0.5\text{V}} = 3.81\mu\text{s} \rightarrow D_{\text{SEC}} = 0.38$$

Среднеквадратичное значение тока вторичной стороны:

$$I_{\text{RMS(SEC)}} = I_{\text{SEC}} * \sqrt{\frac{D_{\text{SEC}}}{3}} = 11.9\text{A} * \sqrt{\frac{0.38}{3}} = 4.24\text{A}$$

Для расчета потерь на вихревые токи нам также понадобятся значения постоянной и переменной составляющих вторичного тока.

$$I_{\text{DC(SEC)}} = I_{\text{SEC}} * \frac{D_{\text{SEC}}}{2} = 11.9\text{A} * \frac{0.38}{2} = 2.26\text{A}$$

$$I_{\text{AC(SEC)}} = I_{\text{SEC}} * \sqrt{\frac{D_{\text{SEC}}}{3} - \frac{D_{\text{SEC}}^2}{4}} = 11.9\text{A} * \sqrt{\frac{0.38}{3} - \frac{0.38^2}{4}} = 3.58\text{A}$$

Питание контроллера должно быть в диапазоне 11.5В – 16В. При этом выбор оптимального напряжения весьма непрост – при низком его уровне контроллер может выключаться при отсутствии нагрузки на выходе преобразователя, а при высоком его уровне могут возникнуть проблемы с корректной обработкой режимов перегрузки и короткого замыкания. В данном случае можно остановиться на напряжении питания ШИМ – контроллера в 13В, что потребует следующего количества витков:

$$N_{\text{BIAS}} = \frac{(V_{\text{BIAS}} + V_{\text{D}}) * N2}{V_{\text{OUT}} + V_{\text{DOUT}}} = \frac{(13\text{V} + 0.6\text{V}) * 5}{12\text{V} + 0.5\text{V}} = 5.44$$

Поскольку количество витков не целое, надо выбрать или 5 витков, или 6 витков. При пяти витках напряжение питания контроллера будет 11.9В, при шести витках – 14.4В. Остановимся на шести витках обмотки питания контроллера, поскольку в первом случае слишком мал запас до максимально возможного напряжения отключения контроллера (11.5В).

Подведем итог уточненному расчету трансформатора:

#### Первичная сторона:

$$T_{\text{ON(NOM)}} = 2.14\mu\text{s}$$

$$N1 = 70 \text{ витков}$$

$$L_{\text{PRI}} = 784\mu\text{H}$$

$$I_{\text{PRI(MAX)}} = 0.98\text{A}$$

$$I_{\text{PRI(NOM)}} = 0.85\text{A} \rightarrow I_{\text{RMS(PRI)}} = 0.23\text{A}$$

$$V_{\text{DS(MAX)}} = 548\text{V}$$

#### Вторичная сторона:

$$T_{\text{ON(NOM)}} = 3.81\mu\text{s}$$

$$N2 = 5 \text{ витков}$$

$$L_{\text{SEC}} = 4.0\mu\text{H}$$

$$I_{\text{SEC(NOM)}} = 11.9\text{A} \rightarrow I_{\text{RMS(SEC)}} = 4.24\text{A}$$

$$I_{\text{DC(SEC)}} = 2.26\text{A}$$

$$I_{\text{AC(SEC)}} = 3.58\text{A}$$

### Обмотка питания ШИМ – контроллера:

$N_{BIAS} = 6$  ВИТКОВ

Теперь перейдем к конструированию трансформатора. Сначала определим схему расположения обмоток. В сетевых источниках питания всегда кладут сначала первичную обмотку, и этому есть несколько причин. Первичная обмотка чаще всего мотается гораздо более тонким проводом чем вторичная, поэтому потери в ней от протекания переменного тока (эффект близости) чаще всего можно считать пренебрежимо низкими. В ферритовом сердечнике с зазором в центральном керне в зазоре сконцентрировано мощное магнитное поле, вызывающее в близлежащих витках вихревые токи. Соответственно, когда ближе всего к зазору располагается тонкая обмотка, вред от этого эффекта минимален. Кроме того, в этом случае получаем существенный выигрыш от резкого снижения потерь в пассивном слое. Поскольку обмотки обратногодовой трансформатора работают поочередно, т.е. не бывает случая, когда ток протекает одновременно и через первичную, и через вторичную обмотку, все магнитное поле сконцентрировано или внутри первичной обмотки (на прямом ходу), или внутри вторичной обмотки – в этом случае в поле попадает и первичная обмотка. Соответственно, как пассивный слой работает только первичная обмотка, и за счет малой ее толщины дополнительные потери в ней практически отсутствуют. Следующая причина расположения первичной обмотки внутри – требования электробезопасности – мы вынуждены обеспечить минимальный пути утечки между цепями, связанными с сетью, и сердечником трансформатора в бмм. Если первичная обмотка располагается сверху, гораздо сложнее обеспечить ее надежную изоляцию от сердечника в соответствии со стандартом.

Обмотка питания ШИМ – контроллера (Т1-В на нашей схеме) обычно располагается над первичной обмоткой – это в высшей степени разумный компромисс между требованиями безопасности и наилучшей магнитной связью с выходной обмоткой. Последнее требование очень существенно для обеспечения стабильного напряжения питания контроллера и корректной отработки режима перегрузки и короткого замыкания.

Итак, обмотки располагаются в следующей последовательности: первичная обмотка (Т1-А) – обмотка питания контроллера (Т1-В) – вторичная обмотка (Т1-С). Если требуется несколько выходных напряжений, все выходные обмотки все равно будут располагаться «сверху».

Для обеспечения минимально допустимого пути утечки в бмм в соответствии с отечественным стандартом электробезопасности, будем использовать трехмиллиметровые бандажи с каждой стороны окна каркаса. На выводы **всех** обмоток необходимо одеть изоляционные трубочки – непосредственно от последнего витка обмотки до вывода трансформатора. Это опять же необходимо для обеспечения необходимого минимального пути утечки. Схематичный разрез трансформатора приведен на рис. 9.

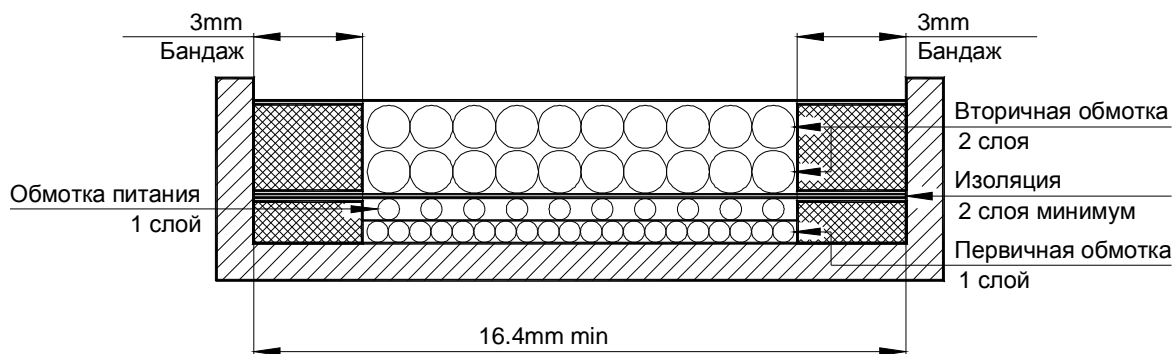


Рис. 9

Теперь приступим к расчету обмоток и потерь в них. Здесь необходимо сделать небольшое отступление. Очень важно мотать первичную обмотку сетевого флайбэка в один слой. Это связано с очень сильным влиянием межобмоточной/межвитковой емкости на эффективность преобразователя в целом, поскольку в любом случае паразитная емкость перезаряжается через силовой ключ на большое напряжение. И этот эффект весьма и весьма значителен. В качестве примера рассмотрим два одинаковых трансформатора, отличающихся только конфигурацией первичной обмотки. Первичная обмотка трансформатора №1 намотана в один слой проводом  $\varnothing 0.19\text{мм}$ , а у трансформатора №2 – в два слоя в два таких же провода. Индуктивность первичной обмотки в обоих случаях одинакова и равна  $0.94\text{мГн}$ . Оба трансформатора поочередно впаивались в одну и ту же печатную плату и тестировались при идентичных условиях. На рис. 10 показано напряжение на стоке силового транзистора для трансформатора №1, а на рис. 11 – для трансформатора №2.

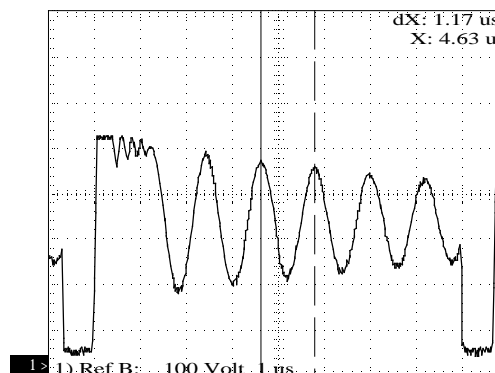


Рис. 10

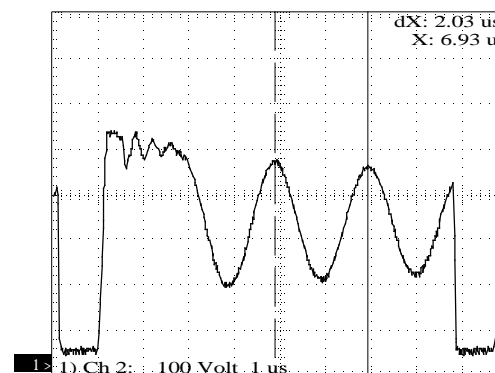


Рис. 11

Показаны периоды паразитных колебаний контура, образованного индуктивностью намагничивания трансформатора и эквивалентной емкостью трансформатора и ключа. Величины этих емкостей легко рассчитать – для трансформатора №1 она составляет  $37\text{пФ}$ , для трансформатора №2 –  $111\text{пФ}$ . В результате при выходной мощности  $24\text{Вт}$  КПД источника в первом случае составляет  $83.0\%$ , во втором –  $79.6\%$ . То есть во втором случае мы дополнительно теряем  $1.23\text{Вт}$  в силовом ключе, перезаряжая дополнительную паразитную емкость трансформатора.

Кроме того, повышенная паразитная емкость трансформатора будет вызывать большой импульсный ток при открывании силового ключа, вызывающий неприятные электромагнитные помехи.

Межобмоточную изоляцию будем вести полиэстерной пленкой 3М 1350F-1 толщиной  $0,0254\text{мм}$ . В соответствии со стандартом мы должны проложить не менее двух слоев такой пленки между первичной и вторичной сторонами. Между первичной обмоткой и обмоткой питания контроллера достаточно будет одного слоя.

**Первичная обмотка:** Выберем провод. Свободное пространство на каркасе составляет  $16.4\text{мм} - 2 \cdot 3\text{мм} = 10.4\text{мм}$ . Диаметр провода с изоляцией –  $10.4\text{мм} : 70 \text{ витков} = 0.15$ , соответствующий провод (с небольшим запасом на неплотную укладку) ПЭТВ-0.11 (AWG37) с удельным сопротивлением  $1.7\Omega/\text{м}$ . Теперь посчитаем среднюю длину витка, исходя из геометрических размеров каркаса. Для нашего каркаса длина витка первого слоя будет равна  $34.4\text{мм}$ . Соответственно, сопротивление обмотки будет  $4.1\Omega$  (эффектом близости пренебрегаем), и потери в ней при  $25^\circ\text{C}$  будут  $P_{\text{PRI}} = I_{\text{RMS(PRI)}}^2 * R_{\text{PRI}} = 0.23\text{А}^2 * 4.1\Omega = 217\text{мВт}$ , а при  $100^\circ\text{C}$  –  $293\text{мВт}$ .

**Обмотка питания контроллера:** Сопротивление обмотки не важно, поэтому мотаем тем же самым проводом, что и первичную обмотку, распределяя 6 витков равномерно по каркасу.

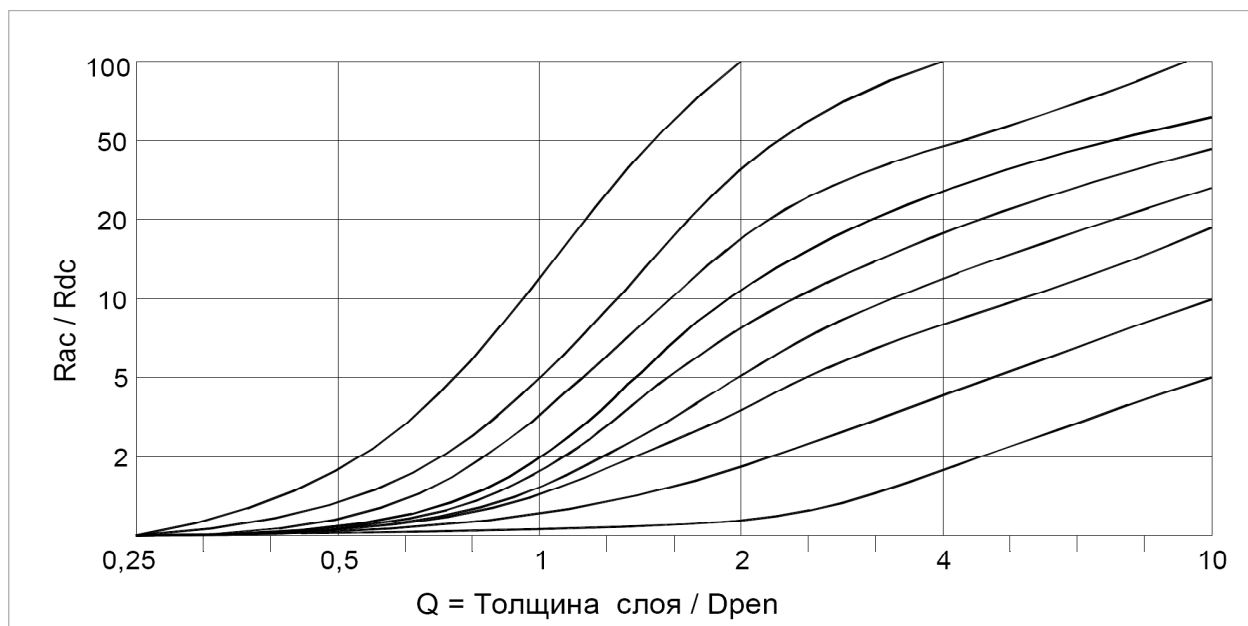


Рис. 12

**Вторичная обмотка:** Здесь необходимо сделать небольшое отступление и привести некоторые данные по определению сопротивления обмоток переменному току с учетом эффекта близости – при небольших напряжениях толщина провода становится достаточно большой, и мы уже не можем пренебрегать потерями на вихревые токи.

Итак, известна глубина проникновения высокочастотного тока в проводник:

$$D_{PEN} = \frac{7,5}{\sqrt{f}}$$

Далее, введем параметр  $Q$  – отношение эффективной толщины слоя к глубине проникновения. Эффективная толщина слоя для фольги или плоской шины равна просто их толщине, а для плотно уложенных круглых проводников – 0.83 от диаметра провода. После этого по графику на рис. 12 находим отношение сопротивления проводника переменному току заданной частоты к сопротивлению постоянному току  $R_{AC}/R_{DC}$ . Потери в проводнике будут складываться из произведений квадрата постоянной составляющей тока  $I_{DC}$  на сопротивление проводника постоянному току  $R_{DC}$ , и квадрата переменной составляющей тока  $I_{AC}$  на сопротивление  $R_{AC}$ .

Для нашей вторичной обмотки:

$$P_{\Sigma} = P_{DC} + P_{AC} = I_{DC(SEC)}^2 * R_{DC} + I_{AC(SEC)}^2 * R_{AC}$$

Сначала произведем расчет для двух слоев. Длина витка при этом будет около 38мм. В каждом слое мы не можем положить нецелое количество витков (теоретически возможно, но на практике об этом лучше забыть), поэтому будем считать, что в каждом слое будет располагаться по три витка. Итак, суммарная толщина провода будет  $10.4\text{мм} : 3 = 3.47\text{мм}$ . В первом приближении выберем такой провод, что бы потери в нем от протекания переменного тока частотой 100kHz были в полтора раза больше потерь от постоянного тока. Для двух слоев соответствующая толщина слоя будет 0.24мм, что соответствует диаметру провода  $\varnothing 0.29\text{мм}$ . Соответственно, диаметр провода ПЭТВ-0.29(AWG29) с изоляцией составит 0.34мм, и

уложится 10 проводов. Мотать такую обмотку неудобно, поэтому вычислим сопротивления для 10 проводов  $\varnothing 0.29$  и меньшего количества проводов большего диаметра:

Провод	$R_{DC}$	$P_{DC}$	$R_{AC}/R_{DC}$	$R_{AC}$	$P_{AC}$	$R_{\Sigma}$
10* $\varnothing 0.29$	5.1m $\Omega$	26.2mW	1.5	7.65 m $\Omega$	98mW	124mW
8* $\varnothing 0.36$	4.0m $\Omega$	20.4mW	1.8	7.2 m $\Omega$	92.3mW	113mW
6* $\varnothing 0.45$	3.5 m $\Omega$	18mW	3.5	12.2 m $\Omega$	157mW	175mW
4* $\varnothing 0.72$	2.0 m $\Omega$	10.2mW	8.0	16.0 m $\Omega$	205mW	215mW

Видно, что оптимально выполнить вторичную обмотку в 8 проводов  $\varnothing 0.36$ мм. К сожалению, это может оказаться нетехнологично при массовом производстве (и, соответственно, дорого), и здесь надо оценивать возможностимоточного производства и важность сохранения потерь на минимальном уровне.

Можно дополнительно рассмотреть вариант намотки вторичной обмотки в один слой. Аналогично посчитаем потери в этом случае:

Провод	$R_{DC}$	$P_{DC}$	$R_{AC}/R_{DC}$	$R_{AC}$	$P_{AC}$	$R_{\Sigma}$
6* $\varnothing 0.31$	48m $\Omega$	247mW	1.1	53 m $\Omega$	677mW	924mW
4* $\varnothing 0.33$	32m $\Omega$	161mW	1.6	51 m $\Omega$	656mW	817mW
2* $\varnothing 0.93$	16m $\Omega$	82mW	2.8	45m $\Omega$	577mW	659mW

Теперь мы убедились, что в данном случае намотка вторичной обмотки в два слоя себя более чем оправдывает – разница в потерях в разы.

В нашем примере будем мотать вторичную обмотку в 8 проводов  $\varnothing 0.36$ мм., и, соответственно, потери во вторичной обмотке составят 113mW при температуре 25°C и 142mW при 100°C.

Общие потери в трансформаторе:

	Потери при +25°C	Потери при +100°C
Сердечник	430mW	166mW
Первичная обмотка	217mW	293mW
Вторичная обмотка	113mW	142mW
Всего	760mW	601mW

Можно грубо оценить температуру перегрева трансформатора при условии естественной конвекции. Поскольку сердечник и обмотки разделены каркасом, очень плохо проводящим тепло, логично посчитать отдельно перегрев сердечника и перегрев обмоток. Площадь открытой части сердечника составляет примерно 15cm<sup>2</sup>, и его перегрев относительно окружающей среды:

$$\Delta t_{CORE}^0 = \left( \frac{P_{\Sigma}[\text{mW}]}{S_s[\text{cm}^2]} \right)^{0.833} = \left( \frac{430\text{mW}}{15\text{cm}^2} \right)^{0.833} \approx 16^{\circ}\text{C}$$



Площадь открытой части обмоток примерно  $7\text{cm}^2$ , и их перегрев:

$$\Delta t_w^0 = \left( \frac{P_\Sigma [\text{mW}]}{S_s [\text{cm}^2]} \right)^{0.833} = \left( \frac{330\text{mW}}{7\text{cm}^2} \right)^{0.833} \approx 25^\circ\text{C}$$

Произведя аналогичный расчет для сердечника с меньшим зазором, соответствующем  $250\text{nH}/\text{Виток}^2$ , получим следующий результат:

**Первичная обмотка:** 56 витков провода ПЭТВ-0.14(AWG35)

Обмотка питания: 5 витков

**Вторичная обмотка:** 4 витка в 10 проводов ПЭТВ-0.40(AWG26)

	Потери при $+25^\circ\text{C}$	Потери при $+100^\circ\text{C}$
Сердечник	660mW	230mW
Первичная обмотка	111mW	148mW
Вторичная обмотка	87mW	116mW
Всего	858mW	494mW

Видно, что по сравнению с первым вариантом мы имеем большие потери при низкой температуре, и меньшие при высокой – но технологичность и запас по индукции второго трансформатора хуже. Поэтому остановимся на варианте 1.

Теперь приведем несколько общих соображений и советов о разработке трансформаторов флайбэка:

1. Считается, что чередование обмоток является благом в плане резкого снижения индуктивности рассеяния трансформатора. Но надо помнить, что это одновременно приводит к росту паразитной межобмоточной емкости, и неизвестно, что перевесит – выигрыш от меньших потерь на демпфирующей цепи, или повышенные потери в ключе от перезаряда паразитной емкости. Повышенная паразитная емкость между первичной и вторичной стороной приведет также к проблемам с подавлением электромагнитных помех – паразитный ток, циркулирующий в высокочастотном контуре (емкость трансформатора – помехоподавляющий конденсатор – индуктивность рассеяния – индуктивность монтажа) будет приводить к высокочастотному дребезгу, легко проникающему к потребителю. Кроме того, в сетевых источниках возникнут дополнительные проблемы с обеспечением зазоров в соответствии с требованиями электробезопасности. Но в DC-DC конверторах с их низкими питающими напряжениями и высокими частотами преобразования, чередование обмоток оказывается чрезвычайно

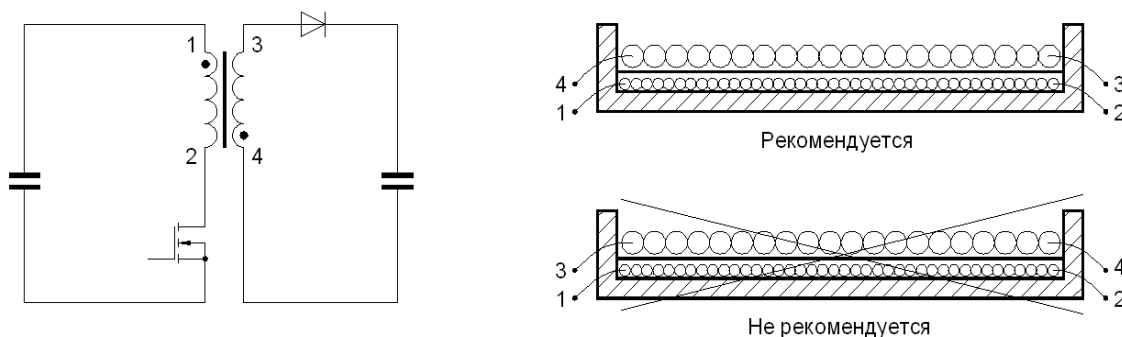


Рис. 13

эффективным средством борьбы как с индуктивностью рассеяния, так и с эффектом близости (приводящим к потерям на вихревые токи). В этом случае потери на перезаряд межвитковой емкости трансформатора оказываются незначительными ввиду низких питающих напряжений. В любом случае, надо тщательно анализировать и проверять при макетировании все эффекты, связанные с индуктивностью рассеяния и паразитной емкостью трансформатора.

Надо помнить о правильном взаимном расположении обмоток в плане минимизации паразитной межобмоточной емкости. Данное положение иллюстрирует рис. 13.

Потенциал точек 1 и 4 постоянный, а потенциал точек 2 и 3 переменный и синфазный. Поэтому в варианте на верхнем рисунке влияние межобмоточной емкости значительно ниже, чем в варианте на нижнем рисунке – части обмоток с постоянным потенциалом расположены одна над другой, так же как и части с синфазно изменяющимся потенциалом и паразитные емкости перезаряжаются на гораздо меньшую величину.

Если строится источник питания с двумя одинаковыми и разнополярными напряжениями (например,  $\pm 12V$ ), не рекомендуется соединять конец одной обмотки с началом другой для получения средней точки – желательно делать два одинаковых положительных канала и объединять их уже за выпрямителем (рис. 14). На правом рисунке показана паразитная емкость между проводами вторичных обмоток (обычно они наматываются бифилярно, и емкость оказывается значительной), включенная параллельно обмотке, что приводит к значительным дополнительным потерям. На левом же рисунке эта емкость ничему не вредит – она оказывается включенной просто параллельно выходной емкости.

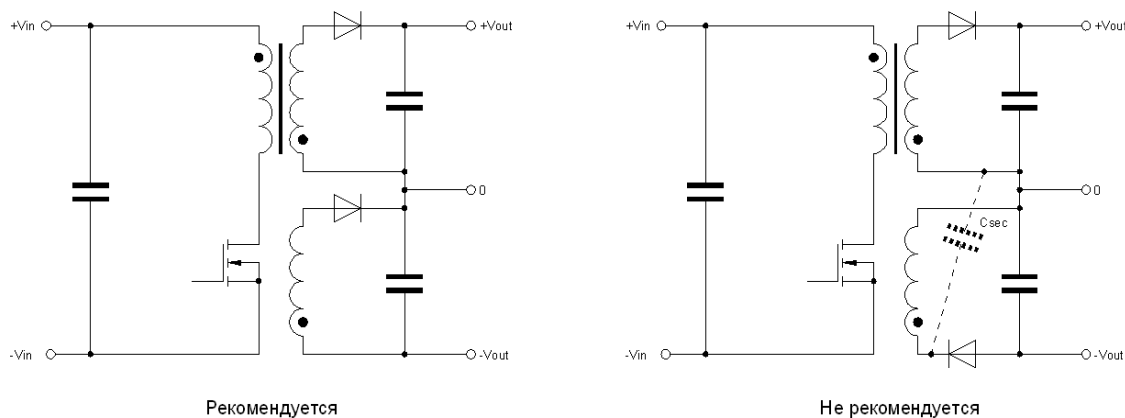


Рис. 14

2. Использование обмоточного провода в тройной изоляции (Triple Insulation) может оказаться весьма и весьма интересным при разработке трансформаторов для импульсных источников питания – во-первых, резко повышается технологичность трансформатора (а значит снижается его цена), поскольку отпадает необходимость в использовании бандажей, и, во-вторых, увеличивается доступная ширина окна для вторичной обмотки (если первичная обмотка выполнена проводом в тройной изоляции) и, соответственно, снижаются потери во вторичной обмотке. Но – провод должен быть обязательно сертифицирован и отвечать требованиям к двойной/усиленной изоляции.

3. Будьте осторожны с экранами Фарадея! Да, они создают короткий путь для паразитного емкостного тока на землю, но они же увеличивают паразитную емкость и ухудшают магнитную связь между обмотками – особенно между выходной обмоткой и обмоткой питания, что приводит к очень большим проблемам с корректной обработкой режима короткого замыкания. Кроме того, увеличивается стоимость трансформатора и возникают дополнительные проблемы с электробезопасностью.

4. Для серийных изделий всегда используйте сердечники только со стандартными зазорами – иначе легко получить проблемы при попытке смены производителя трансформаторов. Как

правило, стандартные зазоры подобраны специально для получения максимальной эффективности сердечника в большинстве типовых случаев.

**Силовой ключ (Q1).** Силовой ключ флайбэка должен обладать двумя основными свойствами – иметь низкое сопротивление в открытом состоянии и низкий суммарный заряд переключения, причем на практике оба эти требования противоречат друг другу. Точно рассчитать скорость переключения полевого транзистора в обратногодовой преобразователе весьма и весьма сложно, и приходится довольствоваться лишь приблизительной оценкой.

Итак, минимальное требование – способность пропускать максимальный импульсный ток. В худшем режиме первичный ток может достигать 0.98А, и будем выбирать из 600-вольтовых транзисторов. Для качественной оценки возьмем два полевых транзистора фирмы International Rectifier:

$$\text{IRFR1N60A } R_{DS} = 7.0\Omega \text{ и } Q_g = 9.3\text{nC typ.}$$

$$\text{IRFRC20 } R_{DS} = 4.4\Omega \text{ и } Q_g = 12\text{nC typ.}$$

Статические потери рассчитать просто – это произведение сопротивления открытого канала на квадрат среднеквадратичного первичного тока:

$$P_{\text{IRFR1N60A}} = 7.0 \Omega * 0.23\text{A}^2 = 370\text{mW}$$

$$P_{\text{IRFRC20}} = 4.4 \Omega * 0.23\text{A}^2 = 233\text{mW}$$

Только необходимо помнить, что при повышении температуры сопротивление полевого транзистора резко возрастает, и при 120°C на кристалле увеличивается вдвое.

Теперь попробуем оценить динамические потери – для этого нам надо знать скорость выключения транзистора. Проще всего эту величину взять из спецификации на транзистор ( $t_{\text{FALL}}$ ). Она составит:

$$t_{\text{IRFR1N60A}} = 20\text{ns}$$

$$t_{\text{IRFRC20}} = 25\text{ns}$$

Динамические потери при выключении транзистора:

$$P_{\text{OFF}} = \frac{(V_{\text{IN}} + V_{\text{OUT}}) * I_{\text{PRI}} * t_{\text{FALL}} * f_{\text{SW}}}{2}$$

Соответственно:

$$P_{\text{SW(IRFR1N60A)}} = \frac{481\text{V} * 0.85\text{A} * 20\text{ns} * 100\text{kHz}}{2} = 409\text{mW}$$

$$P_{\text{SW(IRFRC20)}} = \frac{481\text{V} * 0.85\text{A} * 25\text{ns} * 100\text{kHz}}{2} = 511\text{mW}$$

Но эти значения некорректны – мы не учитываем фазовое смещение нарастания напряжения от спада тока из-за заряда паразитной емкости трансформатора. К сожалению, рассчитать межвитковую/межобмоточную емкости трансформатора очень сложно, и приходится выяснять ее на макете по частоте паразитных колебаний. Тем не менее, можем посмотреть на качественное ее влияние.

Если принять эквивалентную паразитную емкость трансформатора за 50pF (строго говоря, к ней прибавляется нелинейная выходная емкость силового ключа), то время заряда этой емкости до напряжения  $V_{IN}+V_{REFL}$  составит током  $I_{PRI}$  составит:

$$t_{CHARGE} = \frac{C_{EQV} * (V_{IN} + V_{REFL})}{I_{PRI}} = \frac{50pF * (311V + 177V)}{0.85A} = 29ns$$

На самом деле эта величина будет гораздо больше – при нулевом напряжении на стоке выходная емкость IRFRC20 составит порядка 500pF, а уже при 200V – на порядок меньше. Поэтому полевой транзистор выключится гораздо быстрее, чем зарядится эквивалентный паразитный конденсатор, и динамических потерь не будет вообще!

На рис. 15 показаны диаграммы тока стока силового транзистора (зеленая линия,  $I_S$ ), напряжения на его стоке (коричневая линия,  $V_D$ ) и напряжения на затворе (синяя линия,  $V_G$ ). Горизонтальная развертка – 25ns/div. Видно, что ток через силовой транзистор успевает упасть почти до нуля, и только после этого напряжение на стоке начинает расти.

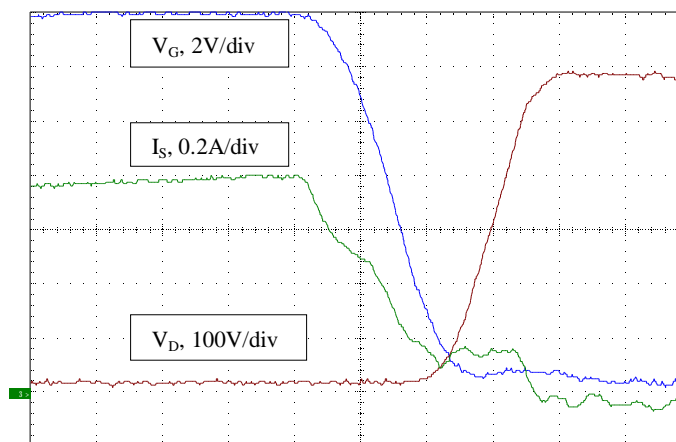


Рис. 15

Картина будет принципиально иной в DC-DC конвертере при низком входном напряжении. В этом случае даже несколько большая паразитная емкость очень быстро зарядится громадным первичным током до небольшого напряжения, и влияние динамических потерь может оказаться чрезвычайно существенным – особенно вкпе с высокой частотой преобразования.

Но паразитная эквивалентная емкость трансформатора приводит к дополнительным потерям при включении силового полевого транзистора. Как известно, потери в токоограничивающей заряд конденсатора цепи в точности равны энергии, запасенной в конденсаторе помноженной на частоту преобразования:

$$P_{CAP} = \frac{C_{EQV} * U_{DISCH}^2 * f}{2}$$

Паразитная емкость трансформатора стремится разрядиться до нуля, поэтому можно принять напряжение на ключе  $U_{DISCH}$  за напряжение питания (второй конец «конденсатора» подсоединен к входному напряжению). Приняв  $C_{EQV} = 50pF$ , получим:

$$P_{CAP} = \frac{50pF * 311V^2}{2} * 100kHz = 242mW$$

На самом деле потери будут несколько больше – при снижении напряжения на стоке будет нелинейно расти выходная емкость полевого транзистора, но вклад ее будет не очень значителен.

В итоге, получим суммарные потери на силовых ключах:

$$P_{\Sigma(\text{IRFR1N60A})} = P_{\text{DC}} + P_{\text{CAP}} = 370\text{mW} + 242\text{mW} = 612\text{mW}$$

$$P_{\Sigma(\text{IRFRC20})} = P_{\text{DC}} + P_{\text{CAP}} = 233\text{mW} + 242\text{mW} = 475\text{mW}$$

То есть в данном случае транзистор IRFRC20 явно более эффективен. Для DC-DC конверторов с их высокими частотами преобразования приходится уделять очень много внимания снижению динамических потерь – как выбору наиболее быстрых ключей, так и оптимизации цепей их управления в плане уменьшения паразитных импедансов как в цепи затвора, так и в цепи истока (что на самом деле гораздо более важно).

На макете поднимем силовой транзистор IRFRC20 над теплоотводящими полигонами на тонких проводках и промеряем температуру его корпуса при полной нагрузке. Она составила 80°C перегрева относительно воздуха, спецификация на транзистор дает нам тепловое сопротивление кристалл – среда в 110°C/W. При температуре кристалла в 105°C сопротивление открытого канала составит 1.7 от номинального, т.е. 6.8Ω, и потери от протекания постоянного тока составят 360mW. Т.е. расчетная мощность на транзисторе - 600mW, что должно дать нам перегрев в 66°C. В итоге ошибка составила 14°C перегрева, что соответствует ошибке примерно в 130mW рассеиваемой мощности.

Теперь можно посчитать ток, потребляемый схемой управления для переключения силового транзистора.

Включается транзистор когда напряжение на его стоке примерно равно входному напряжению (в нашем случае 311V). При этом суммарный заряд его переключения (из графика в спецификации) составит примерно 16nC. Выключается транзистор при нулевом напряжении (из-за влияния паразитной емкости трансформатора и самого транзистора), и здесь нам важен лишь заряд переключения затвора – порядка 3nC.

Соответственно, ток на включение транзистора составит  $Q_G * f_{\text{sw}} = 16\text{nC} * 100\text{kHz} = 1.6\text{mA}$ , а на выключение –  $3\text{nC} * 100\text{kHz} = 0.3\text{mA}$ . Соответственно, суммарный ток, потребляемый схемой управления составит 2mA.

**Элементы в цепи управления силовым ключом (R9, D3).** Смысл этой цепочки – замедлить включение силового транзистора, оставив максимально возможную скорость его выключения – или даже увеличить ее (что особенно актуально для DC-DC конверторов). Мы ограничиваем ток заряда затвора резистором R9 и быстро разряжаем емкость затвора через диод D3. Диод D3 может быть любым быстродействующим, никаких особых требований к нему не предъявляется – широко распространенные BAS16 или 1N4148 вполне подойдут. Выбор резистора R9 более сложен. С одной стороны желательно максимально уменьшить скорость открывания силового ключа для снижения помех от быстрого разряда паразитной емкости трансформатора, а с другой – не допустить катастрофического возрастания динамических потерь в режиме короткого замыкания, когда блок неизбежно переходит в режим безразрывных токов (Continues Mode).

Для оценки номинала резистора R9 время заряда паразитной емкости трансформатора можно выбрать таким, что бы бросок тока составлял десятую часть от номинального. Грубо оценив паразитную емкость трансформатора в  $C_{\text{EQV}} = 50\text{pF}$ , получим:

$$\tau = \frac{C_{\text{EQV}} * V_{\text{in}}}{0.1 * I_{\text{PRI}}} = \frac{50\text{pF} * 311\text{V}}{0.1 * 0.85\text{A}} \approx 180\text{ns}$$

Посчитаем ток затвора, соответствующий такому времени открывания транзистора, исходя из общей энергии его переключения:

$$I_{\text{GATE}} = \frac{Q_G}{\tau} = \frac{16\text{nC}}{180\text{ns}} = 89\text{mA}$$

Если принять напряжение питания контроллера за 15V, а напряжение плато Миллера за 5V, то разница составит 10V, и искомый номинал резистора R9 составит:

$$R9 = \frac{V_{\text{CC}} - V_{\text{MILLER}}}{I_{\text{GATE}}} = \frac{15\text{V} - 5\text{V}}{89\text{mA}} = 113\Omega$$

На практике это значение может быть несколько ниже, но надо учитывать, что большой бросок тока при включении силового транзистора заставит выбрать цепочку R10, C7 с большей постоянной времени, и увеличится длительность минимально возможного импульса. Это приведет к резкому росту тока короткого замыкания. Но слишком большое значение R9 приведет к резкому увеличению динамических потерь при открывании ключа, и опять же к большому перегреву силового транзистора при коротком замыкании на выходе.

То есть можно сказать, что оптимальное значение R9 будет лежать в диапазоне от нескольких десятков до полутора сотен ом. В нашем случае остановимся на величине, близкой к расчетной R9 = 120Ω.

**Датчик тока и его цепи (R11, R10, C7).** Датчик тока необходимо выбрать таким образом, что бы с одной стороны гарантировать нормальную работу блока при номинальной нагрузке, а с другой – начать ограничивать ток при как можно меньшей перегрузке.

Номинальный ток первичной цепи в худшем случае составляет:

$$I_{\text{PRI}} = \sqrt{\frac{2 * P_{\text{OUT}}}{\eta * f_{\text{MIN}} * L_{\text{PRI}}}} = \sqrt{\frac{2 * 24\text{W}}{0.85 * 90.6\text{kHz} * 784\mu\text{H}}} = 0.89\text{A}$$

При этом токе напряжение на входе ограничения тока контроллера (вывод 3) не должно превышать нижнего порога уровня срабатывания токовой защиты (0.9V). То есть максимальное значение резистора R11 составит:

$$R11 < \frac{V_{\text{PIN3(MIN)}}}{I_{\text{PRI}}} = \frac{0.9\text{V}}{0.89\text{A}} = 1.01\Omega$$

Можно выбрать номинал резистора датчика тока как 1Ω 1%, но может оказаться так, что при совсем уж неудачном стечении обстоятельств блок будет неспособен стабилизировать выходное напряжение при номинальной нагрузке, и здесь надо трезво оценивать данный риск.

В номинальном режиме на резисторе датчика тока будет рассеиваться мощность:

$$P_{\text{R11}} = I_{\text{RMS(PRI)}}^2 * R11 = 0.23\text{A}^2 * 1\Omega = 53\text{mW}$$

Видно, что в данном случае в качестве датчика тока может быть использован любой резистор начиная от типоразмера 0805.

В DC-DC конверторах при низких входных напряжениях потери в датчике тока могут достигать весьма неприятных величин – с понижением входного напряжения первичный ток растет, а максимальное напряжение на датчике тока остается тем же самым, поэтому часто или

используют трансформатор тока, или добавляют постоянное смещение в токовый сигнал (резистор от опорного напряжения (вывод 4) непосредственно к входу сигнала тока (вывод 3)). Но этот способ полезен в небольших дозах – уровень пилообразного сигнала должен обладать достаточным уровнем для корректной работы ШИМ – контроллера. Разумно снижать сопротивление датчика тока не более чем в два раза.

Цепочка R10, C7 служит для подавления выброса на токовом сигнале от форсированного заряда паразитной емкости трансформатора. Этот выброс никак не влияет на работу токовой защиты, но успешно сбивает контроллер, работающий в токовом режиме. Опять же, постоянная времени этой цепочки должна быть того же порядка, что и длительность выброса, оценочно посчитанная при расчете резистора R9, т.е. приблизительно 180ns. Практически эта величина может быть еще немного снижена, и составить приблизительно 100-150ns. В новых микропотребляющих сериях уже введена задержка величиной 50-150ns, и внешняя цепь может не понадобиться. Абсолютные величины резистора и конденсатора не критичны в разумных пределах, как правило, резистор R10 выбирают не очень большим, в пределах 300Ω – 1K (лучше иметь импеданс этой цепочки поменьше для лучшей помехозащищенности), скажем, R10 = 470Ω.

Тогда емкость конденсатора C7 составит:

$$C9 = \frac{\tau}{R10} = \frac{(100...150)ns}{470\Omega} = (212...320)pF$$

В итоге получаем R10 = 470Ω и C9 = 330pF – комбинацию, прекрасно зарекомендовавшую себя на практике.

Увеличивать постоянную времени данной цепочки ни в коем случае не рекомендуется – это приведет к увеличению минимально возможной длины управляющего импульса и, соответственно, к большим перегрузкам (и перегревам!) при коротком замыкании на выходе.

**Элементы запуска (R1, R2).** При подаче входного напряжения конденсатор C3 начинает медленно заряжаться через резисторы R1 и R2. В этот момент чип потребляет совсем незначительный ток, поскольку его внутренние схемы отключены внутренней схемой UVLO (Under Voltage Lock Out). Мы должны так выбрать резисторы запуска, что бы гарантированно обеспечить этот первоначальный ток. Этих резисторов должно быть обязательно два – требование стандартов электробезопасности – при выходе любого элемента из строя мы обязаны иметь ограниченный ток. Поэтому логично использовать чип-резисторы типоразмера 1206 с максимально допустимым напряжением 250V каждый.

При минимальном входном напряжении сумма этих резисторов должна обеспечить ток запуска UC3844A – I<sub>START</sub> = 0.5mA max., при этом напряжение на микросхеме должно подняться до напряжения старта чипа – V<sub>START</sub> = 17.5V max. Соответственно:

$$(R1 + R2) \leq \frac{V_{DC(MIN)} - V_{START}}{I_{START}} = \frac{249V - 17.5V}{0.5mA} = 214k\Omega$$

С небольшим запасом R1=R2=100K. При максимальном входном напряжении на них будет рассеиваться:

$$P_{R1,R2} = \frac{(V_{DC(MAX)} - 14.5V)^2}{R1 + R2} = \frac{(373VDC - 14.5V)^2}{100K + 100K} = 0.64W$$

Очевидно, что в этом случае невозможно использовать два резистора 1206, поскольку их суммарная рассеиваемая мощность всего 0.5W. Так что придется или ставить два полуваттных

резистора, или три-четыре резистора размера 1206. Еще лучше использовать низкопотребляющие варианты ШИМ – контроллеров, например серии UCC3813. В этом случае суммарное сопротивление резисторов запуска составит порядка мегома, и выделение мощности на них становится ничтожным.

В некоторых случаях вместо резисторов запуска применяется источник тока, отключаемый при выходе блока на стационарный режим, особенно это решение актуально при очень большом диапазоне изменения входного напряжения. Здесь за сигнал отключения источника тока обычно принимают наличие опорного напряжения на выводе 8.

**Схема питания контроллера (D1, R4, C3).** После запуска ШИМ – контроллера, когда напряжение его питания достигло порога включения, подключаются все его внутренние схемы, и потребление резко возрастает. Кроме того, начинают поступать импульсы на затвор силового транзистора, и дополнительный ток потребляется на перезаряд его емкости. Выходное напряжение в начальный момент равно нулю, и начинает плавно возрастать по мере заряда выходных конденсаторов. Сейчас ШИМ – контроллер работает в режиме ограничения тока – длительность выходных импульсов определяется напряжением на датчике тока, а цепь обратной связи не работает, поскольку выходное напряжение еще не достигло нормы. Напряжение на обмотке питания также низко, и контроллер питается от энергии запасенной в конденсаторе C3. Соответственно, энергии в нем должно хватить на все время переходного процесса, и оно должно быть тем больше, чем больше емкость на выходе блока.

Сначала посчитаем ток, потребляемый контроллером от конденсатора C3. Он будет складываться из собственно тока потребления контроллера (17mA max) и тока на перезаряд емкости затвора (мы его нашли ранее, 2mA). То есть суммарный максимальный ток потребления составит  $I_{PWM} = 19mA \text{ max}$ .

Контроллер включается при напряжении (14.5 – 17.5)V, а отключается при (8.5 – 11.5)V, но гистерезис постоянный и составляет ровно  $V_{HIST} = 6V$ .

Осталось найти время, в течении которого будет происходить переходный процесс. Для этого зададимся максимально возможной емкостью на выходе блока, скажем, 4700μF, и посчитаем, за какое время она зарядится номинальным выходным током:

$$t_{START} = \frac{C_{OUT} * V_{OUT}}{I_{OUT(NOM)}} = \frac{4700\mu F * 12V}{2A} = 28.2ms$$

Теперь легко можем найти минимально возможную емкость конденсатора C3:

$$C3 > \frac{I_{PWM} * t_{START}}{V_{HIST}} = \frac{19mA * 28.2ms}{6V} = 89.3\mu F$$

Соответственно, если использовать обычный алюминиевый конденсатор 100μF\*25V, то можно быть уверенным, что наш блок будет устойчиво запускаться при суммарной выходной емкости до 4700μF.

При коротком замыкании на выходе напряжение на обмотке питания не достигнет уровня, достаточного для работы ШИМ – контроллера, и цикл запуска будет происходить периодически. Посчитаем отношение времен работы блока на короткое замыкание и заряда конденсатора через резисторы запуска, когда силовой ток не течет через элементы схемы. Расчет будем вести для номинального напряжения сети 220VAC.



Блок будет работать на короткое замыкание в течении времени, когда конденсатор C3 разряжается током потребления контроллера 19mA на величину  $V_{HIST} = 6V$ :

$$t_{ON} = \frac{C3 * V_{HIST}}{I_{PWM}} = \frac{100\mu F * 6V}{19mA} = 32ms$$

Заряд C3 будет происходить через резисторы запуска суммарным сопротивлением 200K током, соответственно:

$$I_{CHARGE} = \frac{V_{IN(NOM)} - V_{START(MAX)}}{R1 + R2} = \frac{311V - 17.5V}{100K + 100K} = 1.47mA$$

Откуда время заряда:

$$t_{OFF} = \frac{C3 * V_{HIST}}{I_{START}} = \frac{100\mu F * 6V}{1.47mA} = 408ms$$

Отношение  $t_{ON}:t_{OFF}$  составит 0.08. На самом деле эта величина есть просто отношение тока заряда конденсатора C3 к току его разряда, т.е.  $t_{ON} : t_{OFF} = I_{CHARGE} : I_{PWM}$ . На практике это означает, что перегрев блока при коротком замыкании будет в 12.5 раз меньше при периодическом его перезапуске чем при постоянной работе в режиме короткого замыкания. Но это соотношение зависит от входного напряжения – чем оно больше, тем больше будет перегрев блока при коротком замыкании.

К сожалению, на практике эта логика отработки короткого замыкания может давать сбои. Проблема связана с трансформированием колебаний от индуктивности рассеяния первичной обмотки на обмотку питания – при перегрузке эти выбросы заряжают C3 и не дают контроллеру выключаться. Поэтому для минимизации их влияния вводят интегрирующие элементы в цепь питающей обмотки, в нашем случае это резистор R4. Иногда ставят дополнительный RC фильтр с постоянной времени большей чем постоянная времени цепи индуктивности рассеяния – паразитная емкость трансформатора. Вместо резистора можно также использовать или активный фильтр, или, лучше, небольшую индуктивность.

Проблема выбора резистора R4 достаточно сложна – с одной стороны он должен быть достаточно большим для эффективного интегрирования паразитных выбросов, а с другой стороны – не создавать слишком большого падения напряжения в режимах, близких к холостому ходу. Обычно его номинал составляет (10..47) $\Omega$ . Особенно сложно решить эту дилемму при низком собственном потреблении ШИМ – контроллера: если на стандартных микросхемах UC384(2-5) в большинстве случаев можно обойтись одним резистором, то на микропотребляющих клонах серии типа UCC3813 приходится использовать уже индуктивность (но она получается достаточно миниатюрной – ток через нее ничтожен, а индуктивность невелика, как правило (10..47) $\mu H$ ).

То есть интегрирующую цепь следует подбирать таким образом, что бы блок устойчиво работал при минимально возможной нагрузке, и стабильно уходил в перезапуск при коротком замыкании – и обязательно во всем диапазоне питающих напряжений.

**Цепь подавления выброса от индуктивности рассеяния (D2, R3, C2).** Ранее мы уже рассмотрели работу различных вариантов демпфирующих цепей, и теперь рассчитаем его для нашего случая.

Напряжение на демпфере в нашем случае желательно иметь не более 220V, тогда при максимальном входном напряжении 264VAC (372VDC) напряжение на стоке силового ключа будет близко к максимально допустимому.

Конденсатор C2 должен иметь достаточно большую емкость что бы пульсации на нем были

невелики, но и выше определенного предела выбирать этот конденсатор нет никакого смысла – увеличиваются габариты и цена. В нашем случае вполне разумным будет выбрать C2 как керамический конденсатор размера 1206 0.01μF, 500V. К сожалению, оценить пульсации на нем возможно только в случае использования быстрого диода демпфера – но по большому счету они и не столь существенны. Без учета времени восстановления обратного сопротивления диода D2 пульсации на C2 будут:

$$\Delta U_{C2} = \frac{I_{CH}}{C_{C2} * f} = \frac{I_{PRI}^2 * L_{L(PRI)}}{2 * C_{C2} * (V_{CL} - V_{REFL})}$$

Слишком маленький C2 приводит так же к дополнительным колебаниям в резонансном контуре C2 + индуктивность рассеяния трансформатора – и частоту этого контура хотелось бы иметь как можно больше.

Нет большого смысла в использовании RCD демпфера с «быстрым» диодом – гораздо лучше использовать TVS, поскольку потери энергии будут практически теми же самыми, а напряжение будет зафиксировано гораздо жестче. Поэтому в нашем случае будем использовать относительно «медленный» диод с максимальным временем восстановления 2.5μs S1J, и подберем сопротивление резистора R3 таким образом, что бы при максимальной перегрузке (с учетом разброса компонентов и параметров) напряжение V<sub>CL</sub> не превышало 220V. В нашем случае R3 = 75K.

Мощность, рассеиваемая на нем, составит:

$$P_{R3} = \frac{V_{CL}^2}{R3} = \frac{220V^2}{75K} = 645mW$$

Логично использовать три последовательно соединенных резистора размера 1206, поскольку помимо рассеивания мощности напряжение велико V<sub>CL</sub> для одиночного резистора 1206. Будем использовать три последовательно соединенных резистора 1206 27K 5%.

Когда используем «медленный» диод в демпфере, надо уделять особое внимание режимам с малым током нагрузки, когда из-за слишком малого времени передачи энергии в нагрузку конденсатор C2 будет перезаряжаться током намагничивания, вызывая сильный нагрев силового ключа и трансформатора. Поэтому никогда не используйте в демпфере диодов с ненормированным временем восстановления, например дешевых и распространенных 1N4007! Даже если покажется, что он ведет себя адекватно, можно легко заработать головную боль при определенном сочетании входного напряжения и тока нагрузки.

**Выходной диод (D4).** Для низких выходных напряжений рационально использовать диоды Шоттки, как обладающие низким прямым падением напряжения и отличными частотными свойствами. При более высоких выходах, начиная примерно от 24V, используют сверхбыстрые диоды – широко распространенные диоды Шоттки выпускаются на напряжение только до 100V.

Обратное напряжение на выходном диоде будет складываться из выходного напряжения и «отраженного» на вторичную сторону входного напряжения:

$$V_{D4} = \frac{V_{IN}}{K} + V_{OUT}$$

В нашем случае максимальное напряжение на выходном диоде будет:

$$V_{D4} = \frac{373V}{14} + 12V = 41V$$

То есть вполне допустимо использовать 60-вольтовый диод Шоттки.

Очевидно, что средний ток через диод будет равен среднеквадратичному току вторичной обмотки, в нашем случае 4.24А. Соответственно, потери на выходном диоде можно оценить как произведения этого тока на прямое падение напряжения (на самом деле они будут несколько меньше из-за нелинейности вольт-амперной характеристики диода). В нашем случае можно использовать диод 50WQ06N или сдвоенный 6CWQ06N в корпусах DPAK от компании International Rectifier. При использовании 6CWQ06N оба диода соединяются параллельно. Произведем расчет для первого диода (50WQ06N).

При токе 4.24А и температуре кристалла +25°C падение напряжение на 50WQ06N составит 0.53V, и, соответственно, потери в диоде: 4.24А\*0.53V = 2.25W. При +125°C эти потери будут чуть меньше – 2.12W. Но к этим потерям прибавятся еще потери от протекания обратного тока, и эта составляющая будет сильно расти с повышением температуры кристалла. При номинальном входном напряжении в 220VAC обратное напряжение на диоде составит 34.2V, и если при комнатной температуре обратный ток составляет всего 0.08mA, то при +125°C – уже 11mA.

Обратное напряжение приложено к выходному диоду в течении  $T_{ON(NOM)}$  (2.14  $\mu$ s), и потери от протекания обратного тока можно оценить как произведение обратного тока на напряжение на диоде и на коэффициент заполнения (в скобках – значения для температуры +125°C):

$$P_{rev} = I_{rev} * V_{D4} * T_{ON(NOM)} * f = 0.08ma(11mA) * 34.2V * 2.14\mu s * 100kHz = 0.5mW(80mW)$$

Видно, что при высокой температуре потери от протекания обратного тока становятся уже ощутимыми, но все равно перекрываются меньшими потерями от протекания прямого тока. Ситуация может измениться если выходной диод выбран с незначительным запасом по напряжению, поэтому рекомендуется использовать диоды Шоттки как минимум с 50% запасом по напряжению.

Обратим внимание, что рассеиваемая на выходном диоде уже весьма значительна, и надо уделять особое внимание вопросу отвода тепла от диода.

При закрывании диода и резком нарастании напряжения на нем возникает высокочастотный дребезг на колебательном контуре, образованном индуктивностью рассеяния трансформатора, паразитной емкостью трансформатора, и собственной паразитной емкостью выходного диода. Поэтому иногда параллельно D4 ставят демпфирующую  $R_d C_d$  цепочку. В этом случае емкость несколько больше, чем паразитная емкость диода, а резистор подбирают из условия чисто апериодического процесса. В нашем случае емкость диода составит около 100pF, и демпфирующая емкость может иметь номинал в (180..200)pF. Сопротивление резистора можно оценить из условия:

$$\sqrt{L * C} = R_d * C_d$$

В нашем случае оценочное сопротивление резистора:

$$R_d = \frac{\sqrt{L_{LEAK(SEC)} * (C_{TR} + C_{D4})}}{C_d} = \frac{\sqrt{4\mu H * 0.02 * (50pF + 100pF)}}{200pF} = 17\Omega$$

То есть сопротивление демпфирующего резистора в  $20\Omega$  вполне нормально. Мощность, рассеивая на нем, будет равна энергии, запасаемой в конденсаторе, помноженной на частоту преобразования и умноженной на два, поскольку в каждом цикле будет происходить как разряд, так и заряд конденсатора  $C_d$ :

$$P_{RD} = C_d * V_{D4}^2 * f = 200\text{pF} * 34.2\text{V}^2 * 100\text{kHz} = 23\text{mW}$$

В нашем случае вполне можно обойтись резистором размера 0805.

**Конденсатор фильтра (C8).** Конденсатор фильтра должен обладать двумя свойствами.

Во-первых, его емкость должна быть достаточно велика, чтобы мы могли получить стабильную петлю обратной связи. Круговая частота контура, образованного индуктивностью вторичной обмотки трансформатора и емкостью выходного конденсатора, должна быть в несколько раз (желательно не меньше чем в пять раз) меньше частоты преобразования:

$$\frac{1}{\sqrt{LC}} \ll f$$

Чем больше емкость выходного конденсатора, тем меньше будет амплитуда выброса при резком сбросе/набросе нагрузки (но больше его длительность), и тем легче будет получить стабильную петлю обратной связи. Кроме того, большая емкость облегчит получение необходимой величины выходных пульсаций.

Во-вторых, выходной конденсатор должен обладать достаточно малым эквивалентным последовательным сопротивлением (ESR) для безболезненного пропускания большого импульсного тока.

Сначала оценим минимально рекомендуемую емкость конденсатора:

$$\frac{1}{\sqrt{L_{SEC} * C8}} < \frac{f}{5} \rightarrow C8 > \frac{25}{f^2 * L_{SEC}} = \frac{25}{100\text{kHz}^2 * 4\mu\text{H}} = 625\mu\text{F}$$

Среднеквадратичное значение тока через выходной конденсатор находится по формуле:

$$I_{C8} = \sqrt{I_{RMS(SEC)}^2 - I_{OUT}^2} = \sqrt{4.24\text{A}^2 - 2\text{A}^2} = 3.74\text{A}$$

Рассмотрим предлагаемый ассортимент алюминиевых конденсаторов с низким ESR (Low-ESR series) от компании Jamicon (WG series). Аналогичные серии других производителей обладают схожими параметрами. Видно, что максимально допустимый импульсный ток зависит в основном от физических размеров конденсатора. Поэтому размер конденсатора фильтра будет приблизительно одинаковым при различной емкости, но разном рабочем напряжении. В нашем случае не интересно иметь слишком большую емкость C8 – это будет затруднять старт блока, поэтому логично использовать две – три параллельно соединенных банки. Например, можно использовать три конденсатора  $680\mu\text{F} * 25\text{V}$  размера 13x21, или два конденсатора  $680\mu\text{F} * 50\text{V}$  размера 13x31. Второй вариант предпочтительнее – меньше избыточность емкости.

Для уменьшения габаритов конденсаторов фильтра можно использовать танталовые Low-ESR конденсаторы, но они значительно дороже. Для примера можно рассмотреть серию 593D от компании Vishay. В этом случае можно использовать три параллельно соединенных конденсатора размера «Е» (7.3x4.3x4.0mm) 150μF\*16V. В этом случае их суммарная емкость получается чуть ниже рекомендованной, но и в этом случае легко получить стабильную петлю обратной связи.

В последнее время появились новые серии керамических конденсаторов высокой емкости с предельно низким ESR – порядка нескольких миллиом. При этом цена их также чрезвычайно низка, как и габариты. Например, свободно доступны конденсаторы в размере 1206 22μF\*6.3V, или 10μF\*16V. К сожалению, их емкостей все еще недостаточно для сетевых источников питания с их невысокими частотами преобразования, но для DC – DC конвертеров их применение становится более чем оправданно. Более того, часто отпадает необходимость в дополнительном LC фильтре для сглаживания пульсаций – ESR этих конденсаторов настолько мал, что падением напряжения на нем от протекания импульсного тока можно пренебречь. На рис. 16 показана форма пульсаций на выходных керамических конденсаторах высокочастотного (350kHz) DC – DC конвертера с выходным напряжением 5V и током 1A. В качестве выходного конденсатора применено три параллельно соединенных керамических конденсатора размера 1206 22μF\*6.3V – и никакого дополнительного фильтра!

В нашем примере остановимся на варианте двух параллельно соединенных конденсаторов 680μF\*50V размера 13x31 – их суммарный ESR составит 39mΩ.

Пульсация на выходном конденсаторе складывается из собственно процесса перезаряда емкости и из падения напряжения на ESR. Ее величину можно оценить как:

$$\Delta V_{\text{OUT,p-p}} = \frac{I_{\text{LOAD}} * t_{\text{ON}}}{C_8} + I_{\text{SEC}} * \text{ESR}(C_8),$$

где  $I_{\text{LOAD}}$  – ток нагрузки, а  $t_{\text{ON}}$  – время открытого состояния силового ключа. В нашем случае:

$$\Delta V_{\text{C8,p-p}} = \frac{2\text{A} * 2.14\mu\text{s}}{2 * 680\mu\text{F}} + 11.9\text{A} * 39\text{m}\Omega = 0.47\text{V}$$

Причем видно, что вклад в пульсацию собственно процесса перезаряда емкости ничтожен, меньше процента.

**Дополнительный фильтр (L1, C9).** Как правило, пульсации на конденсаторе фильтра слишком велики для потребителя, и приходится их дополнительно сглаживать. Для низковольтных применений используется дополнительный LC фильтр, а для высоковольтных с низкими токами – RC фильтр. Рассмотрим расчет LC фильтра как наиболее широко распространенного.

Для минимального влияния на стабильность петли обратной связи дополнительный LC фильтр должен иметь как можно более высокую собственную резонансную частоту, во всяком

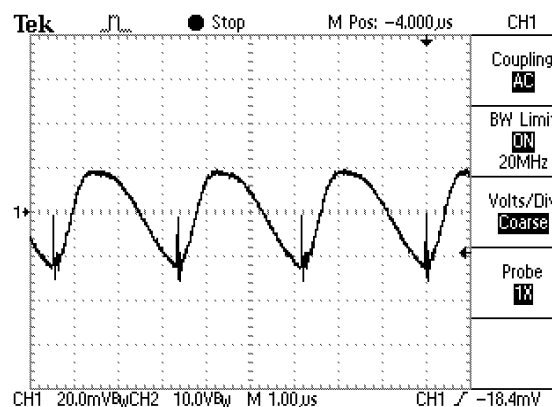


Рис. 16

случае не меньше 1/5 частоты преобразования. Кроме того, слишком большая индуктивность приведет к увеличению размеров дросселя и увеличению потерь в его обмотке от протекания выходного тока.

Проще всего рассматривать фильтр как делитель напряжения для пульсации на конденсаторе C8, и, заменив резисторы делителя эквивалентными реактивными сопротивлениями L1 и C9, можно посчитать, какая будет пульсация выходного напряжения:

$$\Delta V_{\text{OUT,p-p}} = \frac{\Delta V_{\text{C8,p-p}}}{4 * \pi^2 * f^2 * L1 * C9 + 1}$$

Сначала удобнее выбрать дроссель, поскольку выбор более ограничен – мы должны учитывать предельно допустимый для него ток, сопротивление обмотки для сохранения потерь на приемлемом уровне и габариты/цену. В качестве L1 удобнее всего использовать готовые дроссели на гантелеобразных сердечниках как наиболее дешевые и широко распространенные.

Для нашего примера можно выбрать дроссель для SMT типоразмера 0805 (Ø8мм и высотой 5мм) индуктивностью 3.3µH, предельным током 4.6А и сопротивлением постоянному току 22mΩ. При этом потери в нем составят 88mW, что вполне приемлемо. Зададимся величиной выходных пульсаций в 50mV и решим формулу для выходных пульсаций относительно C9:

$$C9 > \frac{\Delta V_{\text{C8,p-p}} - \Delta V_{\text{OUT,p-p}}}{4 * \Delta V_{\text{OUT,p-p}} * \pi^2 * f^2 * L1} = \frac{0.47\text{V} - 0.05\text{V}}{4 * 0.05\text{V} * \pi^2 * 100\text{kHz}^2 * 3.3\mu\text{H}^2} = 6.4\mu\text{F}$$

То есть алюминиевый или танталовый конденсатор в 10µF вполне подойдет в качестве C9, его ESR не важен, поскольку пульсации тока малы.

Частота среза дополнительного фильтра составит:

$$\omega = \frac{1}{\sqrt{L1 * C9}} = \frac{1}{\sqrt{3.3\mu\text{H} * 10\mu\text{F}}} = 174\text{ms}^{-1}$$

и будет находиться в слишком высокочастотной области что бы существенно не влиять на устойчивость петли обратной связи.

**Усилитель ошибки и его цепи (U3, R14, R15).** В качестве усилителя ошибки в подавляющем большинстве SMPS используется интегральная микросхема TL431 и ее клоны (микропотребляющие, низковольтные и пр.). Логика работы данной микросхемы крайне проста. Пока напряжение на управляющем электроде не превышает опорного напряжения (для основной серии  $V_{\text{Ref.}} = 2.5\text{V}$ ), ток через микросхему не течет. По достижении опорного напряжения TL431 начинает пропускать через себя ток с очень высоким коэффициентом усиления. Соответственно, делитель на резисторах R14, R15 настраивается таким образом, чтобы при номинальном выходном напряжении напряжение на управляющем электроде в точности соответствовало опорному.

Сначала выбирается резистор R15. Его сопротивление не должно быть слишком большим что бы минимизировать утечку тока в управляющий электрод (4µA max.), и не слишком малым, что бы облегчить коррекцию петли обратной связи. Обычно используют R15 = 10K.

Теперь можно посчитать требуемое сопротивление резистора R14:

$$R14 = \frac{R15 * (V_{\text{OUT}} - V_{\text{Ref.}})}{V_{\text{Ref.}}} = \frac{10\text{K} * (12\text{V} - 2.5\text{V})}{2.5\text{V}} = 38\text{K}$$

Ближайший номинал из ряда E96 – 38.2K. Соответственно, выходное напряжение составит:

$$V_{\text{OUT}} = \frac{V_{\text{Ref.}} * (R14 + R15)}{R15} = \frac{2.5V * (38.2K + 10K)}{10K} = 12.05V$$

С учетом разброса 1% резисторов и опорного напряжения TL431 (2.44V..2.55V) наше выходное напряжение будет находиться в пределах 11.58V – 12.49V (т.е. 12V±4%). Для увеличения точности выходного напряжения можно использовать микросхемы TL431A (с точностью опорного напряжения ±1%) или TL431B (±0.5%).

**Оптрон гальванической развязки и его цепи (U3, R16, R7, R12).** Выбор оптронов для гальванической развязки SMPS чрезвычайно широк. Мы рассмотрим работу данных цепей на примере дешевого и широко распространенного оптрона PC817 фирмы Sharp. Будем рассчитывать на оптрон без маркировки, т.е. с коэффициентом передачи 50-600%. Как увидим далее, такой разброс коэффициента передачи совсем не страшен. Дело в том, что при уменьшении протекающего через светодиод тока ниже определенного предела (порядка 10mA для PC817) резко падает коэффициент передачи, то есть работает отрицательная обратная связь. В результате для тока через оптотранзистор, например, в 1mA, ток через светодиод может варьироваться от 0.6mA до 2mA в зависимости от коэффициента передачи от 50% до 600%.

Сначала рассмотрим часть схемы на первичной стороне. Ток через оптотранзистор будет максимальным в случае, когда напряжение на выходе усилителя ошибки ШИМ – контроллера (вывод 1) будет равно нулю. Этот ток будет равен напряжению на инвертирующем входе усилителя ошибки (вывод 2, в нашем случае 2.5V) поделенное на сопротивление параллельно соединенных R5 и R7. Сопротивления резисторов R5 и R7 рекомендуется выбирать равными – в этом случае мы сможем контролировать напряжение на выходе усилителя ошибки вплоть до 5V, то есть с приличным запасом. Эти резисторы не должны быть слишком большими для сохранения устойчивости схемы к помехам, но слишком малая их величина может создать излишнюю нагрузку на ШИМ – контроллер. Максимальный ток через оптрон в (0.5..1)mA можно считать удачным компромиссом в случае использования UC3844A. Остановимся на токе 0.5mA – это определит номиналы R5 и R7: R5 = R7 = 10K.

Минимальный ток через оптотранзистор теоретически может быть равным нулю – если напряжение на выходе усилителя ошибки достигнет 5V. Но в установившемся режиме этого не происходит – максимальное напряжение оказывается равным немногим более 3V (определяется максимальным сигналом на токовом входе через коэффициент Gain). Но для простоты будем считать, что ток через оптотранзистор может оказаться равным нулю – как увидим далее, это не создаст каких либо проблем с расчетом.

Итак, при нулевом токе оптотранзистора ток через светодиод оптрона тоже можно считать пренебрежимо малым. При этом ток, протекающий через TL431, не должен быть менее 1mA (это минимальный ток катода TL431 для устойчивой ее работы, данные из спецификации). Минимальное падение напряжения на светодиоде PC817 в области малых токов составляет 0.9V в худшем случае. Соответственно, можно легко найти номинал резистора R12 как:

$$R12 = \frac{V_{\text{VD(PC817)}}}{I_{\text{TL431(MIN)}}} = \frac{0.9V}{1mA} = 900\Omega$$

Резистор номиналом 910Ω будет разумным выбором – мы посчитали его номинал уже с учетом разбросов компонентов и создали небольшой запас допустив, что ток через светодиод отсутствует.

Максимальный ток через входную часть PC817 найти гораздо сложнее. Проблема в том, что

мы знаем его выходной ток, и чтобы посчитать входной ток, нам надо знать коэффициент передачи оптрона, который зависит от входного тока – круг замкнулся. Поэтому приходится решать эту задачу последовательными итерациями.

Поскольку нас интересует максимальный входной ток оптрона, то будем вести расчет для наихудшего экземпляра PC817, у которого при 5mA входного тока коэффициент передачи (CTR) составляет 50%. Сначала посмотрим какой будет CTR при входном токе 1mA – он составит порядка 23% - и выходной ток составит 0.23mA, слишком мало. При входном токе в 2mA CTR=38 и выходной ток будет равен 0.76mA, т.е. слишком много. Прodelав несколько таких итераций находим, что максимальный ток через светодиод оптрона составит 1.5mA.

Ток через резистор складывается из тока через светодиод PC817 и тока через резистор R12. Поскольку падение напряжения на светодиоде оптрона может достигать 1.5V (опять же берем наихудший случай), то ток через R12 может достигать:

$$I_{R12} = \frac{V_{VD(PC817)_{max}}}{R12} = \frac{1.5V}{910\Omega} = 1.6mA$$

То есть ток через R13 составит:

$$I_{R13} = I_{R12} + I_{VD(PC817)_{max}} = 1.6mA + 1.5mA = 3.1mA$$

При этом максимальном токе падение напряжения на R13 не должно превышать питающего напряжения минус минимально рекомендованное напряжение на катоде TL431 (обычно равно опорному, т.е. 2.5V):

$$R13 < \frac{V_{OUT,min} - V_{TL431,min}}{I_{R13}} = \frac{11.58V - 2.5V}{3.1mA} = 2.93K$$

То есть R13=2.7K вполне подойдет.

**Элементы коррекции петли обратной связи (C4, C10, R14).** Собственно, корректирующими элементами являются только C10 и R14, а конденсатор C4 служит для повышения устойчивости ШИМ – контроллера к помехам.

Номинал конденсатора C4 невелик – всего сотни пикофард, обычно от 100pF до 470pF - это исключает его влияние на частотную характеристику петли обратной связи. Остановимся на C4 = 330pF, в большинстве случаев это работает очень хорошо.

К сожалению, расчет петли обратной связи чрезвычайно сложен, и даже существующие методики далеко не всегда дают адекватный результат. Слишком много параметров влияют на АЧХ схемы. Но для флайбэка, работающего в токовом режиме, всего два корректирующих элемента, и проще их подобрать анализируя реакцию блока на возмущающее воздействие – например, на резко изменяющуюся нагрузку. Как показывает практика, такой подход вполне себя оправдывает – в конце концов отработка возмущающих воздействий – прямая обязанность петли обратной связи. Последующая проверка на специальном оборудовании для непосредственного измерения АЧХ/ФЧХ показывает, что этот метод дает результат, очень близкий к оптимальному.



Итак, будем резко (со скоростью порядка (1-5)A/ $\mu$ s) изменять ток нагрузки от номинального до половины номинального. Наша задача – добиться апериодического процесса восстановления выходного напряжения после возмущающего воздействия. Будем добиваться минимального времени переходного процесса, т.е. максимального быстродействия петли обратной связи.

На рис. 17 (а-г) показаны осциллограммы переходного процесса при различной комбинации R14 и C10. Обратим внимание, что основной выброс никак не связан с их номиналом, и определяется исключительно параметрами дополнительного фильтра L1C9.

Рис. 17-а. Переходный процесс имеет очень большую длительность, хоть и обладает апериодичностью. Поэтому будем уменьшать емкость конденсатора C10.

Рис. 17-б. Длительность переходного процесса значительно снизилась, и процесс восстановления все еще носит апериодический характер. Попробуем еще уменьшить емкость конденсатора C10.

Рис. 17-в. Переходный процесс стал приобретать колебательный характер. Причем никакие изменения сопротивления резистора R14 уже не способны придать ему апериодический характер. Поэтому считаем, что предыдущий номинал конденсатора C10 является минимально допустимым. Теперь попробуем увеличить номинал резистора R14 что бы добиться большего коэффициента усиления на высокой частоте.

Рис. 17-г. Здесь переходный процесс все еще носит апериодический характер, но появился участок с относительно высокочастотными колебаниями. Это говорит о том, что, хотя система все еще устойчива, запас стал слишком мал, и такого режима лучше избегать.

В итоге останавливаемся на комбинации C10 = 10nF, R14 = 47K как на случае минимальной длительности переходного процесса при гарантированной устойчивости системы.

Мы рассмотрели процесс стабилизации петли обратной связи очень упрощенно. В нашем случае дело облегчала большая емкость конденсаторов выходного фильтра, и

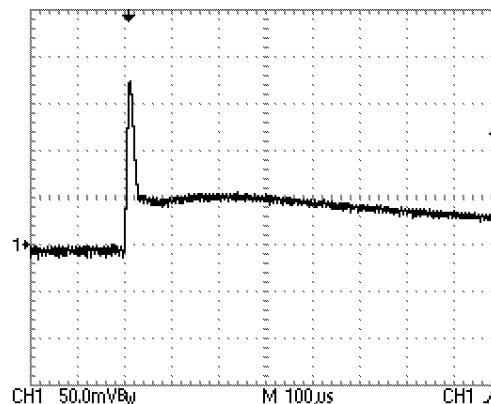


Рис. 17-а  
R14=47K, C10=10nF

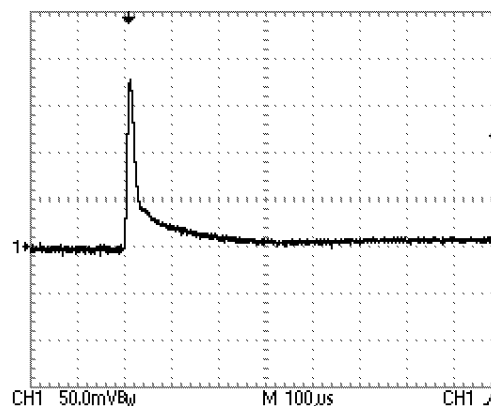


Рис. 17-б  
R14=47K, C10=1nF

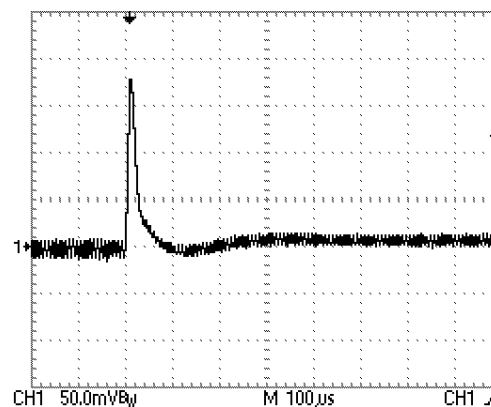


Рис. 17-в  
R14=47K, C10=470pF

диапазон приемлемых величин элементов коррекции достаточно широк. Но в ряде случаев, особенно в DC – DC конверторах с их высокими частотами преобразования и малыми емкостями выходного фильтра, процесс построения оптимальной петли обратной связи может потребовать несколько итераций.

**Конденсатор подавления помех C11.** С точки зрения работоспособности самого блока питания выбор емкости помехоподавляющего конденсатора чрезвычайно прост – чем больше, тем лучше. Поэтому на первый план выходят другие ограничения. В случае сетевого источника питания этим ограничением являются требования электробезопасности. В этом случае в качестве C11 стандартами разрешается использовать исключительно сертифицированные конденсаторы (так называемый «Class Y1»). Максимальная их емкость – 4.7nF, что соответствует максимально допустимому току утечки из сети к потребителю. С другой стороны, разработчику источника питания хочется иметь минимально возможный импеданс для цепи возврата паразитного тока через межобмоточную емкость трансформатора. Поэтому для мощностей выше пары десятков ватт стараются использовать конденсатор C11 емкостью 4.7nF. В нашем случае используем конденсатор фирмы Epcos Class Y1 B81123-C1472.

В случае DC – DC конвертора выбор конденсатора C11 должен учитывать целый комплекс проблем – требуемое напряжение изоляции вход – выход, максимально допустимый ток утечки, максимально допустимую емкость вход-выход, габариты устройства и пр.

В любом случае конденсатор C11 должен подключаться как можно ближе к трансформатору, и проводниками с минимальной индуктивностью. Ведь его емкость плюс паразитная емкость трансформатора вместе с индуктивностью проводников образует чрезвычайно высокочастотный, легко генерирующий высокочастотные колебания при прохождении паразитного импульсного тока. Поэтому лучше всего помехоподавляющий конденсатор подсоединять на максимально развитые полигоны, подсоединенные к датчику тока первичной стороны, и к «земляному» концу трансформатора на вторичной стороне.

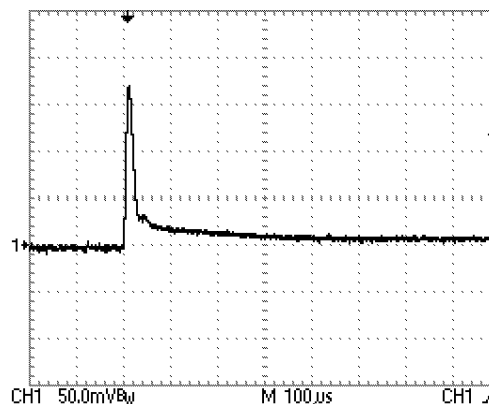


Рис. 17-г  
R14=100K, C10=1nF

Мы рассмотрели процесс расчета обратногоходовой преобразователя на примере сетевого источника питания малой мощности. На рис. 18 приведена окончательная схема, а в таблицу сведен перечень использованных компонентов.

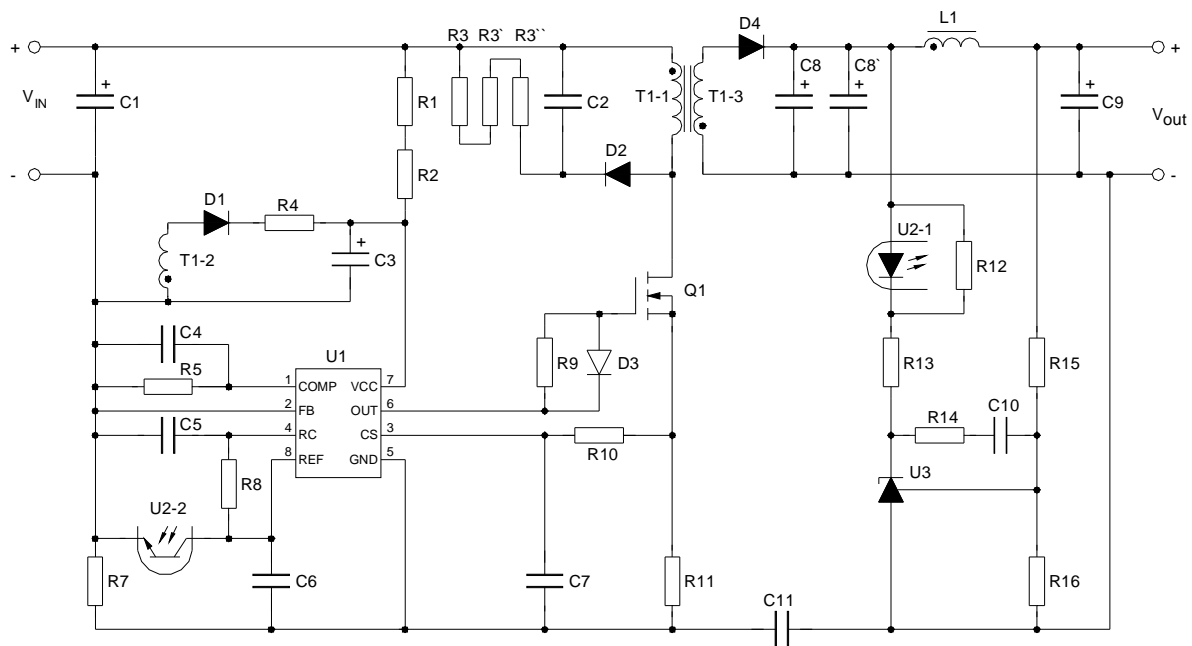


Рис. 18

Параметры трансформатора T1:

Сердечник EFD25 из материала N87 с зазором, соответствующим индуктивности  $160 \text{ нН/Виток}^2$  (0.55mm)

Первичная обмотка T1-1: один слой провода ПЭТВ-0.14(AWG35), 70 витков.

Обмотка питания T1-2: один слой провода ПЭТВ-0.14(AWG35), 6 витков.

Вторичная обмотка T1-3: два слоя в 10 проводов ПЭТВ-0.40(AWG26) 54 витка

Поз.	Тип компонента/Номинал	Производитель	Описание
C1	TKR330M2WLDF	Jamicon	Алюминиевый конденсатор, 33uF, 450V, 18*35.5
C2	GRM31BR72J103KW01L	Murata	Керамический конденсатор, 10nF, 500V, X7R, 1206
C3	TKR101M1EE11	Jamicon	Алюминиевый конденсатор, 100uF, 25V, 6.3*11
C4, C5, C7	330pF		Керамический конденсатор, 330pF, 50V, NP0, 0805
C6	0.1uF		Керамический конденсатор, 0.1uF, 25V, X7R, 0805
C8, C8`	EXR681M25BA	Hitano	Алюминиевый конденсатор Low ESR, 680uF, 25V, 10*21
C9	293D106X9020B2W	Vishay	Танталовый конденсатор, 10uF, 20V, Case "B"
C10	1000pF		Керамический конденсатор, 1000pF, 50V, X7R, 0805
C11	B81123-C1472	Epcos	Пленочный конденсатор класс Y1, 4700pF
D1, D3	BAS16	Philips	Диод общего применения, 75V, 0.2A, SOT-23
D2	S1J	DC-components	Диод общего применения, 600V, 1A, 2.5uS, SMB
D4	50WQ06FN	IR	Диод Шоттки, 60V, 5.5A, DPAK
L1	SDR0805-3R9MS	ABC	Дроссель 3.9uH, 4.4A, 7.5мм*5мм
R1, R2	100K		Резистор 100K, 5%, 1206
R3, R3`, R3``	27K		Резистор 27K, 5%, 1206
R4	22		Резистор 22 Ohm, 5%, 0805
R5, R7	10K		Резистор 10K, 5%, 0805
R8	26.1K		Резистор 26.1K, 1%, 0805
R9	120		Резистор 120 Ohm, 5%, 0805
R10	470		Резистор 470 Ohm, 5%, 0805
R11	1		Резистор 1 Ohm, 1%, 1206
R12	910		Резистор 910 Ohm, 5%, 0805
R13	2.7K		Резистор 2.7K, 5%, 0805
R14	47K		Резистор 47K, 5%, 0805
R15	38.2K		Резистор 38.2K, 1%, 0805
R16	10K		Резистор 10K, 1%, 0805
T1			Трансформатор на сердечнике EFD-25
U1	UC3844A-D8	TI	ШИМ - контроллер, SO-8
U2	PC817	Sharp	Транзисторная оптопара общего применения, DIP-4
U3	TL431AID	TI	Источник опорного напряжения 2.5V с усилителем ошибки, SO-8

### 3. Некоторые рекомендации по топологии печатной платы.

Импульсные токи, циркулирующие по силовым элементам схемы флайбэка, весьма и весьма существенны, и часто имеют очень крутые фронты. Поэтому соблюдение правила о минимизации индуктивности проводников здесь чрезвычайно важно. Причем это касается не только проводников с большими импульсными токами, но и сигнальных цепей. Здесь электромагнитные помехи не генерируются, а очень успешно принимаются, сбивая ШИМ – контроллер. Сформулируем список требований к разводке импульсных цепей применительно к обратногодному преобразователю:

1. Минимальная индуктивность цепей. Индуктивность силовых цепей приводит к двум нежелательным эффектам. Во-первых, вместе с паразитными емкостями элементов образуются высокочастотные паразитные контура, легко возбуждающиеся на высоких частотах, т.е. успешно генерирующие мощные высокочастотные помехи. Во-вторых, крутой фронт тока создает на паразитной индуктивности выброс напряжения, успешно пролезаящий в сигнальную часть и сбивающий контроллер.

От обоих этих эффектов здесь, как и в других устройствах, очень помогает сплошная заливка земляным полигоном – на печатной плате толщиной 1,5мм наличие на противоположной стороне земляного полигона снижает индуктивность проводника примерно в пять раз! На первичной стороне логично разделить земляной полигон на два – под силовой частью, и под сигнальной, объединив их на конденсаторе питания ШИМ – контроллера. Таким образом мы сохраним индуктивность проводников на минимальном уровне, и избежим наводок на сигнальную часть от падения напряжения при прохождении силового тока. На вторично стороне также рекомендуется разделять земляной полигон на два – здесь точкой их соединения будет выходной конденсатор.

Кроме того, желательно иметь максимально возможную ширину проводников – и, разумеется, минимальную их длину. Переходные отверстия также обладают весьма ощутимой индуктивностью, и на силовых цепях желательно их дублировать везде где это только возможно (еще лучше вообще их избегать).

2. Силовой ток не должен «обходить» конденсатор. То есть не должно быть участков меди на пути тока кроме вывода конденсатора. Особенно это относится к керамическим конденсаторам. Особенно недопустима ситуация, когда конденсатор оказывается «подвешенным» на проводниках между линиями с силовым током. Сказанное иллюстрирует рис. 18

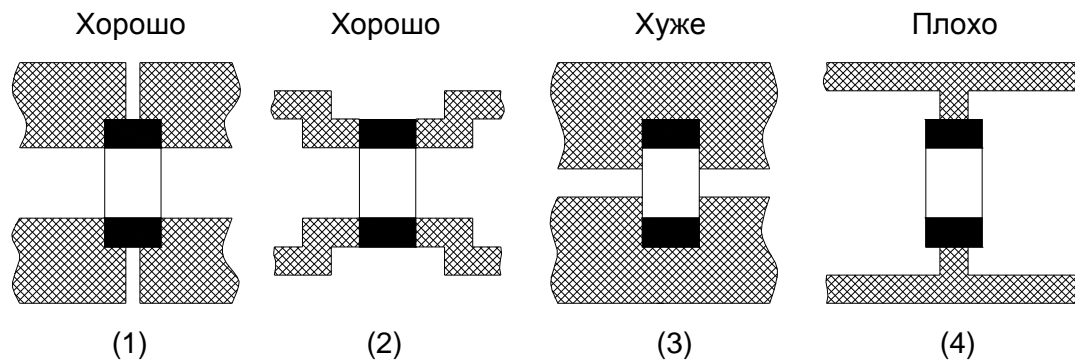


Рис. 18

Вариант 3 вполне приемлем в цепях с небольшими пульсациями тока без резких фронтов, например, в нашем случае так вполне можно ставить конденсатор С9. Но конденсаторы

фильтра (С8 в нашем случае) обязательно должны ставиться по вариантам 1 или 2, иначе не получится эффективной фильтрации высокочастотных помех. Варианта 4 для силовых схем надо избегать вообще.

3. Силовой ток не должен проходить по участкам сигнальных цепей во избежание падения напряжения, вредного для чувствительных схем. Классический случай – паразитные токи земли, легко сбивающие контроллер.

4. Паразитная емкостная связь также может причинять множество неприятностей. Например, использовать металлический корпус блока в качестве радиатора для силового ключа – не очень хорошая идея. Здесь корпус транзистора (или, например, интегрального контроллера типа TOP-Switch) образует паразитный конденсатор с корпусом, и возникает паразитный ток от его перезаряда, проходящий по длинному (и высокоиндуктивному) пути до помехоподавляющих конденсаторов. Соответственно, получаем дополнительные трудноустраняемые высокочастотные помехи. Поэтому гораздо правильнее размещать силовой ключ на отдельном радиаторе. В этом плане выходной диод чаще всего не представляет никакой опасности. На его корпус выведен катод, соединенный с постоянным потенциалом выходного напряжения. Другое неприятное место – цепи задающего генератора и входа токового сигнала ШИМ – контроллера. Импеданс этих цепей относительно велик, а уровни сигналов малы, и близость цепей с пульсирующим напряжением способна привести к совершенно неадекватному поведению контроллера. Поэтому и с этой точки зрения земляной полигон под сигнальными цепями будет очень кстати.

В источниках питания малой мощности в качестве теплоотвода чаще всего используется сама печатная плата. Здесь надо помнить, что переходные отверстия обладают относительно небольшим тепловым сопротивлением (порядка  $100^{\circ}/W$  для переходного отверстия  $\varnothing 0,5$ мм на плате толщиной 1,5мм), и с их помощью легко выводить тепло на другую сторону платы.

5. При выводном монтаже паразитные индуктивности выводов силовых компонентов (обычно это относится к силовому ключу и к выходному диоду) весьма велики, и вместе с паразитными емкостями они образуют неприятные высокочастотные резонансные контура. Достаточно эффективным способом борьбы с паразитными колебаниями на них является надевание ферритовых бусинок (beads) на выводы компонентов. Но для современного плотного SMT монтажа их применение оказывается ненужным – индуктивность грамотной разводки чрезвычайно мала.

#### **4. Заключение**

Мы рассмотрели наиболее типичный случай использования обратногодовой преобразователя для построения сетевого блока питания малой мощности. Разумеется, спектр использования флайбэка чрезвычайно широк, и в краткой статье невозможно описать особенности схемотехники для других случаев. Существует множество уловок что бы повысить эффективность флайбэка, его устойчивость и снизить цену даже для «классического» варианта, не говоря уж о специальных случаях. Тем не менее, все физические процессы и общие принципы выбора компонентов будут теми же самыми.