

УДК 621.318.56 : 621.317.755

Г. М. КОРСУНСКИЙ, А. Ф. МИРОНЕНКО, П. С. ФЕДОРЦ

ПРИМЕНЕНИЕ МЕТОДА ОСЦИЛЛОГРАФИЧЕСКОГО АНАЛИЗА ДИНАМИЧЕСКИХ ХАРАКТЕРИСТИК ЭЛЕКТРОМАГНИТНЫХ РЕЛЕ ДЛЯ ЕГО ТЕХНИЧЕСКОЙ ДИАГНОСТИКИ

Рассматривается принцип технической диагностики реле методом совместного анализа двух осциллограмм — изменения тока в обмотке и напряжения на контактах при коммутации реле.

Приводятся результаты экспериментального осциллографического исследования динамических характеристик реле РЭС49, РЭС47 и РЭС34 и их взаимосвязь с электромеханическими параметрами.

Показана эффективность применения указанного метода.

Многолетний опыт испытаний и эксплуатации электромагнитных реле показывает, что подавляющее большинство сбоев и отказов в их работе происходит из-за наличия в реле скрытых дефектов производства, выявление которых путем отдельного контроля гарантируемых параметров оказывается недостаточно эффективным. Объясняется это несколькими обстоятельствами:

Параметры механической регулировки проверяются инструментом (щупы, граммометры), даже однократное применение которого приводит к загрязнению и микродеформациям контактных поверхностей, уходу регулировочных параметров. При этом практически не выявляются такие дефекты как затирания в магнитной системе, затирание якоря о кожух реле, отсутствие или недостаточная величина совместного хода (провала) контактов в сработавшем состоянии реле. Указанные дефекты приводят соответственно к нестабильности параметров чувствительности, увеличенному динамическому сопротивлению и даже к незамыканию контактов, а также снижению износостойкости, вибростойкости реле.

После зачехления у некоторых реле имеет место уход регулировочных параметров и появление скрытых дефектов вследствие воздействия последующих технологических термообработок и тренировок. Обнаружить такие скрытые дефекты принятыми методами не представляется возможным.

Объективная оценка эксплуатационной надежности электромагнитного реле достоверна только при совместном анализе его электромеханической (тяговой) и механической характеристик, взаимной увязке их отдельных зависимых параметров, что также нельзя получить обычным способом контроля.

Известны несколько методов осциллографического анализа реле. Один из них предусматривает оценку функционирования приводного электромагнитного механизма без привязки к работоспособности контактного узла реле [1—3], другой оценивает состояние контактирования

без увязки с работой электромагнитной системы [4, 6], третий метод заключается в совместном анализе кривой тока в обмотке и напряжения на контактах работающего реле. Последний метод представляется наиболее перспективным, так как он позволяет оценивать электромеханическую и механическую характеристики в их взаимосвязи, что в конечном счете определяет эксплуатационную надежность реле.

Имеются сведения о разработках специальных приборов, использующих данный метод для количественной оценки параметров реле (измерение растворов, нажатий контактов и др.) на основе схемного анализа упомянутых двух сигналов. Указанные приборы измеряют отдельные параметры механической регулировки и не позволяют провести качественный анализ реле, кроме

того, являются сложными устройствами, требующими специального производства.

В настоящей статье рассматривается применение указанного метода для качественной оценки электромеханических реле, обнаружения скрытых дефектов без применения сложных электронных приборов. Для его реализации необходимы стандартный двухлучевой осциллограф и простая приставка, схема которой представлена на рис. 1.

При анализе реле таким способом осциллограммы на

экране осциллографа будут иметь вид, изображенный на рис. 2.

Для упрощения изложения в дальнейшем обозначим: осциллограм-

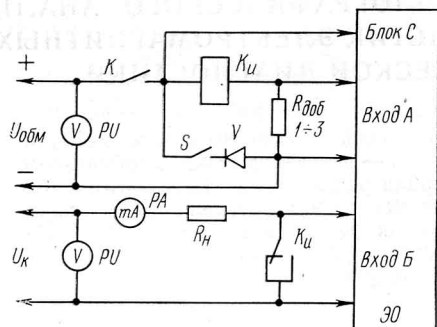


Рис. 1. Упрощенная электрическая схема приставки для осциллографического анализа.

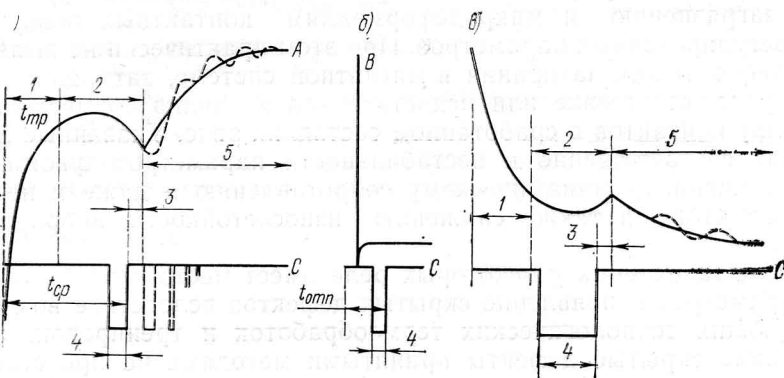


Рис. 2. Осциллограммы тока обмотки ($I_{\text{ром}}$) и напряжение на контактах ($U_{\text{к}}$) нормально работающего реле:

а — при срабатывании; б — при отпускании; в — при отпускании, когда обмотка зашунтирована дном.

му нарастания тока в обмотке А, осциллограмму спадаания тока в обмотке В, осциллограмму напряжения на размыкающих и замыкающих контактах С.

Необходимо сразу оговорить, что при отключении обмотки реле от источника напряжения осциллограмма *B* имеет вид, показанный на рис. 2, б (мгновенное спадание тока). С точки зрения диагностики она не информативна, так как не характеризует закон движения якоря при отпуске, как это ошибочно представлено в [1, 2 и 5].

Максимальную информативность имеет осциллограмма *B*, изображенная на рис. 2 в, и для ее получения необходимо параллельно обмотке включить диод, последовательно соединенные резистор и диод или применить другое схемное решение для образования цепи тока э. д. с. самоиндукции после отключения обмотки от источника питания. Однако включение указанных цепочек замедляет движение якоря и, следовательно, в определенной степени искажает картину взаимодействия электромагнитных и механических сил при отпуске реле, что необходимо учитывать при подборе параметров шунтирующих цепей и анализе осциллограмм.

Детальные исследования этим методом электромагнитных реле позволили установить зависимость характера осциллограмм *A*, *B* и *C* от значений основных регулировочных параметров, а также возможность выявления скрытых дефектов реле.

Исследования проводились на специально разработанной и изготовленной приставке к осциллографу, упрощенная электрическая схема которой приведена на рис. 1. Исследуемое реле с помощью разъемов подключается к указанной приставке, выходы которой включены к входу двух каналов и входу блока синхронизации осциллографа. Для повышения информативности осциллограммы работы контактов они включены, как показано на рис. 1.

Приставка позволяет в процессе исследований плавно изменять и контролировать следующие электрические параметры:

- постоянное напряжение питания обмоток реле от 0 до 60 В;
- напряжение на разомкнутых контактах реле от $50 \cdot 10^{-3}$ до 12 В;
- ток через замкнутые контакты от $1 \cdot 10^{-3}$ до 10^{-1} А;
- частоту коммутации напряжения питания обмоток реле от 1 до 10 Гц;
- производить включение — отключение шунтирующей обмотку цепочки.

Как установлено в процессе исследований, максимальную информативность имеют кривые *A*, полученные при минимальном рабочем напряжении на обмотке, что объясняется минимальным удалением при этом критических точек (точек перегиба) механической характеристики от соответствующих точек тяговой характеристики.

Режим нагрузки контактов следует выбирать из соображений минимальной электрической эрозии контактов, которая начинается уже при токах больше 10 мА. Чувствительность электронных осциллографов позволяет исследовать реле при режимах нагрузки контактов, близких к режиму «сухой цепи», однако, минимально-возможный режим нужно выбирать из условий реальной коммутационной способности исследуемых реле.

Учитывая вышеизложенное, для исследований реле типа РЭС49 с контактами из сплава $ZlCrMgH$ был выбран следующий режим работы: напряжение питания обмоток 22 В (минимально-допустимое по паспорту);

ток через замкнутые контакты 1 мА (минимально-допустимый по паспорту);

напряжение на разомкнутых контактах — 0,1 В;

частота коммутации 10 Гц (максимально-допустимая по ТУ) для повышения оперативности при проведении исследований; время коммутации 5—20 с.

При нормальной работе реле осциллограммы имеют вид, показанный на рис. 2.

Участки 1—5 характеризуют различные фазы работы реле при срабатывании и отпускании. Рассмотрим эти участки с точки зрения технической диагностики реле.

Участок 1 — на осциллограмме *A* представляет собой экспоненту нарастания тока в обмотке при отпущенном якоре, и его длительность равна времени трогания якоря ($t_{тр}$). Осциллограмма *C* на данном участке представляет собой линию, совпадающую с линией горизонтальной развертки осциллографа или смещенную относительно нее на величину падения напряжения на замкнутых размыкающих контактах. Участок 1, как правило, малоинформативен, так как подвижные элементы реле находятся в статическом состоянии.

Участок 2 — на осциллограмме *A* представляет собой кривую, параметры которой характеризуют скорость движения якоря и характер ее изменения до касания якорем полюса. Любое искажение кривой на этом участке свидетельствует о наличии в реле механических сил, изменяющих скорость движения якоря. Это могут быть как паразитные силы (затириания в осях якоря, под возвратной пружиной, между изолятором толкателя и контактной пружиной, торцевой плоскости якоря о защитный чехол реле), так и присущие конструкции реле механические силы пружин, включающихся в работу в процессе движения якоря. Осциллограмма *C* на данном участке определяет характер коммутации реле. Передний фронт импульса участка 4 характеризует состояние контактов в момент их размыкания, задний фронт — в момент замыкания. Время от начала развертки до заднего фронта импульса равно времени срабатывания реле ($t_{ср}$).

Участок 2 является одним из наиболее информативных. Совместный анализ формы и временных параметров осциллограмм *A* и *C*, *B* и *C* на этом участке при многократных срабатываниях реле позволяет судить о наличии в реле отклонений регулировочных параметров и других скрытых дефектов производства. Следует подчеркнуть, что для многих типов реле, особенно имеющих «многоступенчатую» механическую характеристику, вид осциллограмм *A* и *B* на участке 2 может существенно отличаться от изображенного на рис. 2, *a* и *b* (наличие горбов и другие искажения плавности даже при нормальной работе реле), что объясняется, как указывалось выше, последовательным включением (выключением) дополнительных противодействующих сил по мере движения якоря в рабочем зазоре.

Участок 3 — на осциллограмме *A* представляет собой кривую, параметры которой характеризуют скорость движения якоря и характер ее изменения после замыкания замыкающих контактов, т. е. при их совместном ходе. Участок 3 может рассматриваться только при наличии осциллограмм *A* и *C* как расстояние между линиями проекции точек излома осциллограмм *A* и *C* на ось абсцисс. Чем больше участок 3, тем больше провал контактов и, следовательно, надежнее контактирование. У отдельных образцов реле участок 3 практически равен 0, что свидетельствует об отсутствии совместного хода и, следовательно, низкой надежности коммутации.

Внедрение 100% проверки реле РЭС47 по указанному признаку способствовало значительному повышению качества готовой продукции, исключению отказов на испытаниях по вибростойкости.

Притупление излома осциллограммы *A* свидетельствует о торможении якоря в конце рабочего хода и при совместном анализе с синхронным участком осциллограммы *C* может дать достоверную информацию об аномалиях реле.

Участок 4 — на осциллограмме *C* равен длительности времени перелета контактов ($t_{пер}$) и косвенно характеризует величину раствора контактов, однако, его объективная оценка возможна только по осциллограмме отпущения, когда обмотка не зашунтирована диодом (рис. 2, б) и, следовательно, время перелета контактов определяется межконтактным зазором и механическими характеристиками контактов. На рис. 3 приведена экспериментальная зависимость $t_{пер}$ от раствора контактов реле РЭС49.

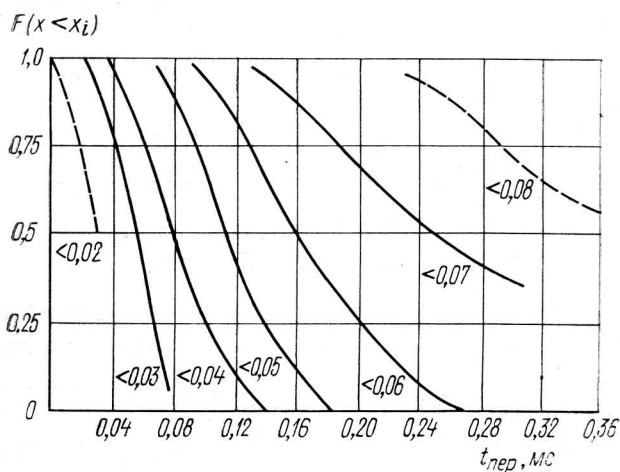


Рис. 3. Функции распределения вероятностных значений раствора контактов (мм) реле РЭС49 в зависимости от времени перелета контактов ($t_{пер}$).

Участок 5 — на осциллограмме *A* характеризует состояние якоря по окончании рабочего хода. Если якорь после упора на полюс остается неподвижным, кривая *A* на участке 5 имеет вид, показанный сплошной линией. Если имеет место отскок якоря или его незначительные колебания в пределах технологического воздушного зазора в магнитопроводе, то осциллограмма на этом участке будет иметь колебательный характер, аналогичный показанному пунктиром.

Для оценки влияния указанных колебаний на надежность работы реле также необходима вторая осциллограмма *C*.

Если участок осциллограммы *C*, соответствующий участку осциллограммы *A*, не имеет искажений, то колебание якоря следует считать несущественным и не влияющим на работоспособность реле.

При наличии на осциллограмме *C* участков аномалий, синхронных с участком колебаний кривой *A* (пунктирные линии), следует делать вывод о влиянии колебаний якоря на коммутационную способность реле. Именно таким образом была установлена причина увеличенного времени вибрации контактов реле РЭС34 по вине колебаний якоря. Вскрытие и последующий стробоскопический анализ работающего реле подтвердил наличие от 6 до 10 периодов колебаний якоря из-за недостаточной жесткости упора. Амплитуда колебаний была настолько значительна, что первые 3—4 периода изолятор толкателя приводил к кратковременным

Карта аномальных осциллограмм реле РЭС49 (контакты из сплава $ZlCrMgNi$) с расшифровкой дефектов

Номер осциллограммы	Характеристика реле по:	
	1 — осциллограмме (см. рис. 2)	2 — результатам анализа
1, 2	1 — Нет или мал совместный ход контактов, участок 3 меньше 0,04 мс. 2 — Не работает под щуп 0,03. Неприлегание якоря, увеличен раствор контактов. Механические повреждения контактов (рис. 5).	
3	1 — Вибрация контактов из-за колебания якоря. 2 — Неприлегание якоря, люфт якоря в осях. Перекос якоря. Мал зазор между контактной пружиной и изолятором толкателя.	
4	1 — Несрабатывание реле при наличии цепи обмотки. 2 — Затирание якоря о чехол (рис. 4).	
5	1 — Незамыкание размыкающих контактов из-за «зависания якоря». 2 — Затирание под возвратной пружиной, в осях якоря.	
6	1 — Мало время перелета контактов ($< 0,04$ мс). 2 — Раствор контактов $< 0,03$ мм (норма 0,05).	
7	1 — Динамическое сопротивление контактов из-за колебания якоря. 2 — Неприлегание якоря. Люфт в осях. Перекос якоря и др.	
8	1 — Нестабильное сопротивление контактов (наложено несколько срабатываний подряд). 2 — Загрязнения контактов, некачественный участок (посторонние включения) материала контактов.	
9	1 — Якорь не возвращается в исходное положение. 2 — Нет или мало ($< 0,2$ г) возвратное давление из-за некачественной регулировки, деформации возвратной пружины.	
10	1 — Большой зазор между якорем и полюсом в сработанном состоянии. Мал ход якоря. 2 — Некачественная регулировка; зазор между якорем и полюсом больше 0,15 мм, давление размыкающих контактов меньше $1 \div 2$ г (при норме ≥ 5), нет свободного хода якоря.	

разрывам замкнутых контактов. После конструктивной доработки упора дефект был устранен.

Аналогичным образом следует классифицировать соответствующие участки осциллограмм на рис. 2, в при отпуске реле.

Принцип совместного анализа осциллограмм А, В и С построен на фиксации синхронных аномалий в характере указанных осциллограмм. Отдельные типичные отклонения осциллограмм от нормы и увязка их с конкретными скрытыми дефектами может быть получена для каждого типа реле путем статистической обработки достоверных экспериментальных данных, полученных при осциллографировании и последующем анализе большого количества **вскрытых реле**.

Такой материал получен при исследованиях более восьми тысяч реле РЭС49. Исследование проводилось поэтапно:

Первый этап — получение эталонных осциллограмм по нормальным реле; осциллографический анализ нескольких тысяч реле, отбра-

кованных при технологических контрольных операциях; накопление реле с осциллограммами, отличными от нормальных, измерение параметров реле, сравнение с эталонными.

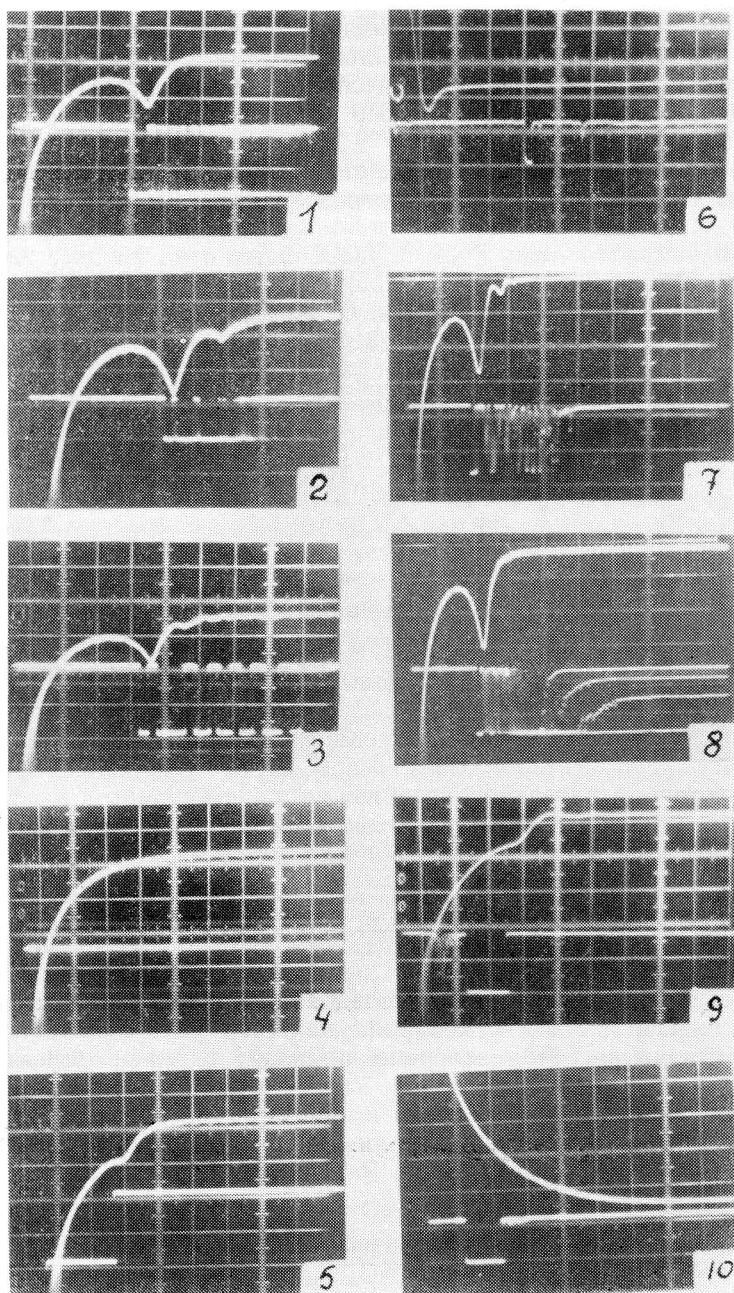


Рис. 4. Аномальные осциллограммы реле РЭС49 (контакты из $ZrCrMgH$).

Второй этап — осциллографический анализ реле с искусственно отрегулированными параметрами, сравнение вида осциллограмм с внешними изменениями регулировочных параметров. Разработка карты аномальных осциллограмм.

Третий этап — осциллографический анализ готовых реле, прошедших приемо-сдаточные испытания и поступивших на упаковку. Испытания реле с аномальными осциллограммами.

На рис. 4 и в табл. 1 приводятся полученные нами типичные аномальные осциллограммы реле РЭС49 и соответствующие им результаты анализа вскрытых реле.

На рис. 5 приведены некоторые виды скрытых дефектов реле РЭС49, выявленных при контроле рассмотренным методом.

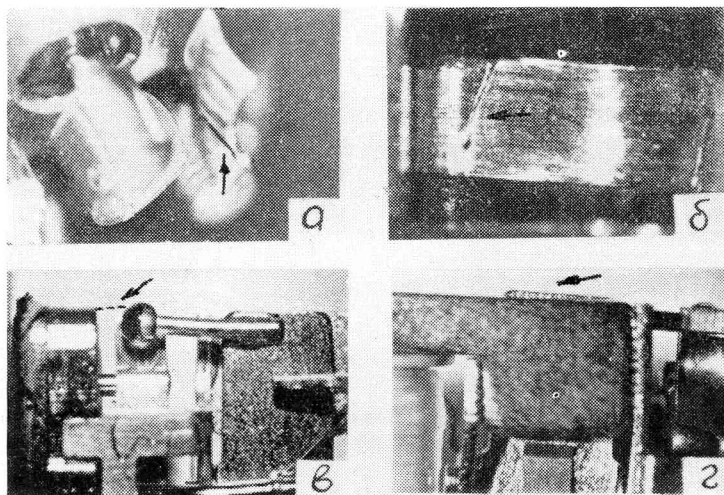


Рис. 5. Некоторые виды скрытых дефектов реле РЭС49, обнаруженные при осциллографическом анализе:

а — трещина в пайке замыкающего контакта, увеличился раствор контактов (осциллограмма 1, табл. 1); *б* — излом неподвижного замыкающего контакта (осциллограмма 1, табл. 1); *в* и *г* — выступание изолятора толкателя за периферию цоколя реле и якоря за периферию полюса, что приводит к затиранию о чехол реле (осциллограмма 4, табл. 1).

По результатам указанных исследований разработана эффективная методика неразрушающего контроля качества реле РЭС49, позволяющая оперативно распознавать реле, имеющие скрытые дефекты производства.

Указанная методика внедрена в производство реле РЭС49 с января 1978 года для выборочного контроля. За пять месяцев проверено более 3,5 тысяч готовых к отгрузке реле. Результаты приведены в табл. 2.

Таблица 2

Результаты осциллографического анализа реле РЭС49

Вид осциллограммы по рис. 4	Классификация дефекта по табл. 1 к рис. 4	Количество отбракованных реле, шт.	Количество реле с дефектом при анализе, шт.	Подтверждаемость, %
1, 2, 3	1, 2, 3	19	17	90
6	6	45	45	100
10	10	8	7	87

Как видно из табл. 2, подтверждаемость установленных осциллографическим анализом скрытых дефектов составляет 85—100%, что свидетельствует о высокой достоверности определения вида скрытого дефекта.

Такой оперативный контроль производства с возможностью устанавливать объективные причины скрытых дефектов реле позволил эффективно корректировать отдельные технологические операции, что существенно повысило качество выпускаемых реле РЭС49. Так, если при внедрении осциллографического метода анализа процент отбракованных со скрытыми дефектами реле составлял около 3%, то через четыре месяца количество отбракованных уменьшилось до 1,1%.

По результатам экспериментальных исследований разработаны также карты аномальных осциллограмм для реле РЭС47 и РЭС34. Пользуясь ими, из пяти тысяч реле РЭС47 было отбраковано 82 реле со скрытыми дефектами (перекос магнитной системы, отсутствие провала контактов, вибрация контактов). Указанные реле были испытаны на износостойкость в режиме 30 В, 2 А, а также виброустойчивость и воздействие линейных ускорений.

В процессе испытаний в пределах норм технических условий из 82 реле отказало 42, что в сотни раз превышает интенсивность отказов серийных реле.

Аналогично из 6300 реле РЭС34 было отбраковано 102 реле с аномальными осциллограммами. Вскрытием и измерением регулировочных параметров в 85% реле установлены несоответствия требованиям технической документации. В настоящее время внедряется в производство методика 100% осциллографической проверки реле РЭС34.

Выводы

1. Осциллографическое исследование динамических характеристик электромагнитных реле путем совместного анализа осциллограмм изменения тока в обмотке и напряжения на контактах является простым, оперативным и эффективным неразрушающим методом технической диагностики реле. Контроль позволяет выявить скрытые дефекты производства, обнаружение которых существующими методами практически невозможно.

2. Принцип рассмотренного метода анализа является общим для электромагнитных реле всех типов. Разработка рабочей методики по каждому типу реле включает создание карты аномальных осциллограмм путем осциллографического исследования нескольких тысяч реле, отбора и анализа реле с аномальными осциллограммами установления зависимости вида осциллограмм от конкретных дефектов или отклонений параметров реле.

3. Применение метода для неразрушающего контроля готовых реле РЭС49, РЭС47 позволило выявить и отбраковать реле со скрытыми дефектами производства, что способствовало повышению качества и надежности выпускаемой продукции.

4. Рассмотренный метод неразрушающего контроля скрытых дефектов реле может найти широкое применение при исследованиях параметров, анализе отказавших в эксплуатации и на испытаниях реле, для контроля качества готовых реле, а также для прогнозирования их эксплуатационной надежности.

ЛИТЕРАТУРА

1. Бердичевский Б. Е., Дубицкий Л. Г., Агеев А. П. Неразрушающий контроль элементов и узлов радиоэлектронной аппаратуры. М., изд. «Советское радио», 1976.
2. Меркин М. Р. Методика неразрушающего контроля качества и прогнозирования надежности электромагнитных реле. «Надежность и контроль качества», 1972, № 10.
3. Исследование надежности малогабаритных реле типа РЭС60 и возможность ее прогнозирования.
4. Тышков И. С. Об измерении дребезга контактов реле; «Вопросы радиоэлектроники», сер. ТПС, вып. 3, 1972.
- 5: Филипченко И. П.; Рыбин Г. Я. Электромагнитные реле. Изд: «Советское радио», М., 1968.
6. Тышков И. С. Динамическое сопротивление контактов. «Вопросы радиоэлектроники», сер. ТПС, вып. 4, 1973.

Статья поступила 27 декабря 1977 г