

Электромагнитные контакты серий ТКД, ТКС облегченные

Поставщик: ООО "ЭЛЕКТРОМАРК"

(495) 995-58-75, (812) 448-08-75

www.elektromark.ru, elektromark@elektromark.ru

Электромагнитные контакторы серии **ОДЛ (ТКД, ТКС)** предназначены для коммутации цепей переменного и постоянного тока в электросистемах объектов авиационной техники, эксплуатируемых в различных климатических условиях, включая тропические.

Классификация

Контакторы классифицируются по номинальному току, числу независимых размыкающих контактов, числу независимых замыкающих контактов,

Структура условного обозначения ТК[*][*][*]ОДБЛ:

- | | | |
|---------------|---|---|
| Т | — | номинальное напряжение в цепи обмотки управления контактора: Т-27 В; |
| К | — | обозначение аппарата: К — контактор; |
| [*][*] | — | номинальная коммутируемая сила тока, А: буква: Д — десятки; С — сотни; цифра: указывает число единиц данного разряда; |
| [*] | — | число независимых размыкающих контактов; |
| [*] | — | число независимых замыкающих контактов; |
| О | — | максимально допустимая температура окружающей среды: О — 85°C; |
| Д | — | режим работы — продолжительный; |
| БЛ | — | дополнительные конструктивные особенности: Б — наличие вспомогательных контактов; Л — облегченный. |

Климатическое исполнение О категории размещения 2 по ГОСТ 15150-69.

Особенности конструкции

Контактор состоит из контактной системы, электромагнита и соединяющей их плиты, в которой имеются отверстия для крепления контактора на объекте.

Контактная система, закрепленная на плите, имеет выводы для монтажа внешних проводников (проводов с кабельными наконечниками или шин).

С обратной стороны плиты прикреплен цилиндрический электромагнит. На электромагните нанесены типоисполнение контактора и дата его выпуска.

При подаче напряжения на выводы катушки электромагнита или снятии напряжения с них происходит движение якоря электромагнита и связанной с ним подвижной части контактной системы, обеспечивающей коммутацию цепей нагрузки. Некоторые контакторы имеют электромагнит с пусковой обмоткой.

При использовании контактора для переключения одной цепи на два направления, на контактор устанавливается соединительная шина (необходимость поставки ее указывается при заказе).

Габаритные, установочные и присоединительные размеры контакторов приведены на рис. 1-8.

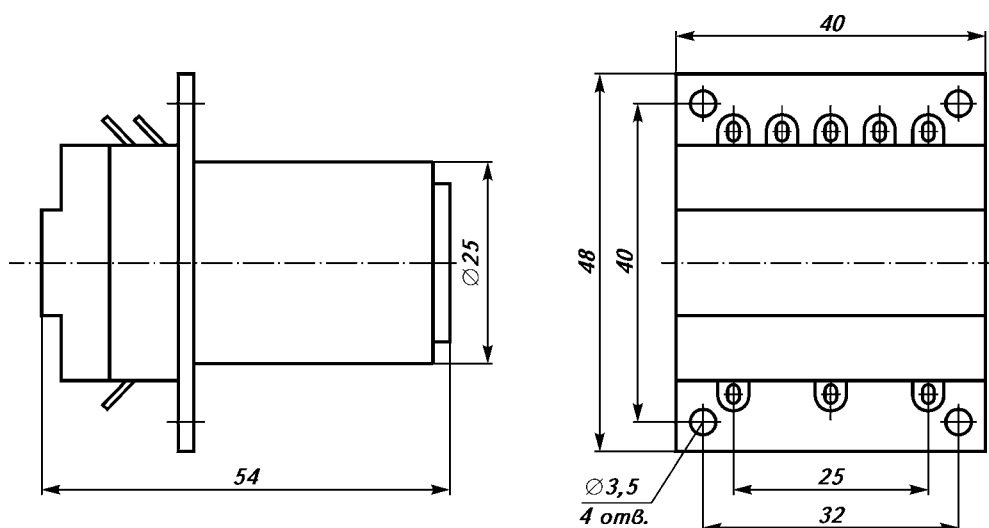


Рис. 1. Общий вид, габаритные, установочные и присоединительные размеры электромагнитного трехполюсного контактора с замыкающими контактами ТКД103ОДЛ

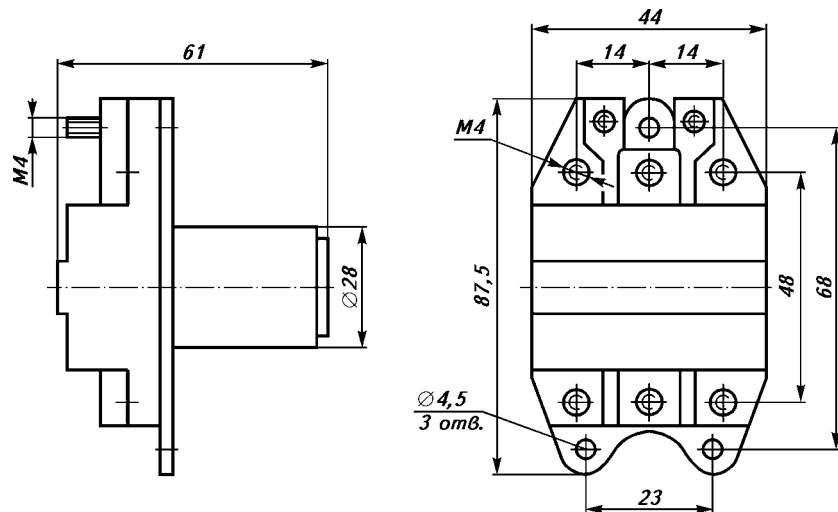


Рис. 2. Общий вид, габаритные, установочные и присоединительные размеры электромагнитного трехполюсного контактора с замыкающими контактами ТКД203ОДЛ

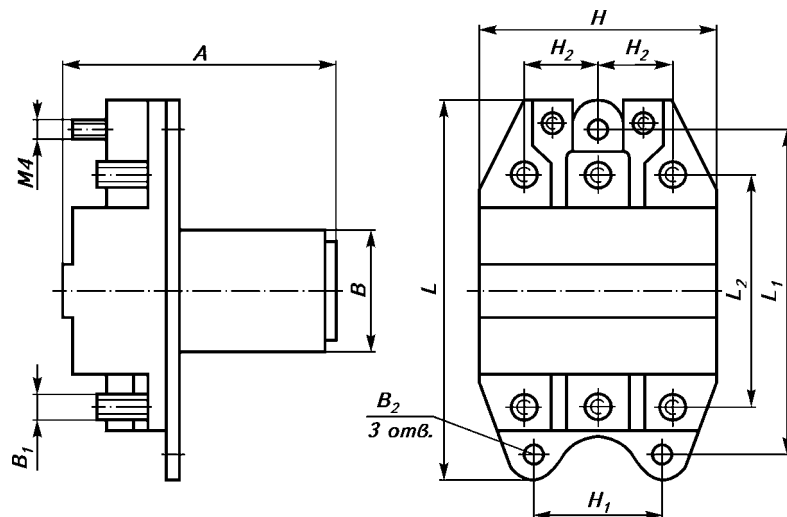


Рис. 3. Общий вид, габаритные, установочные и присоединительные размеры электромагнитных трехполюсных контакторов с замыкающими контактами ТКД503ОДЛ, ТКС103ОДЛ, ТКС203ОДЛ и ТКС403ОДЛ

Таблица к рис. 3

Типоисполнение	Размеры, мм									
	A	B	B ₁	B ₂	L	L ₁	L ₂	H	H ₁	H ₂
ТКД503ОДЛ	81	Ø 33,5	M5	Ø 5,5	107	92	62	63	34	20
ТКС103ОДЛ	84	Ø 39,5	M6		116,7	100	67	68	40	22
ТКС203ОДЛ	99	Ø 49,5	M8	Ø 6,5	147,6	126	82	92	46	30
ТКС403ОДЛ	114	Ø 56	M10		174,7	155	107	111	60	38

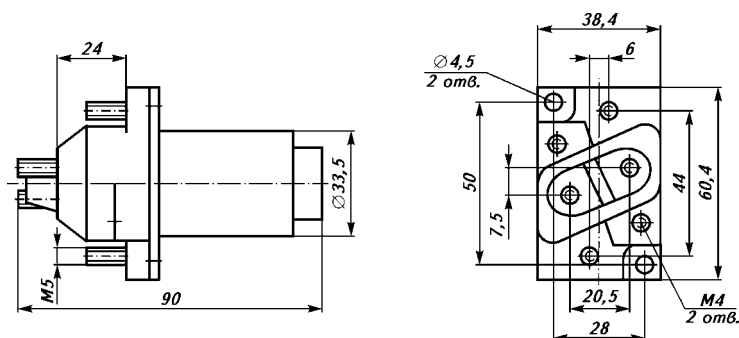


Рис. 4. Общий вид, габаритные, установочные и присоединительные размеры электромагнитного однополюсного контактора с переключающими контактами ТКД511ОДЛ

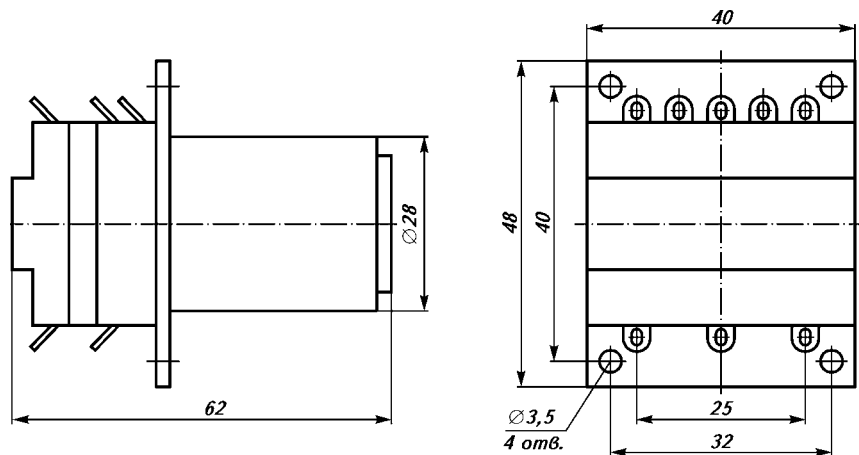


Рис. 5. Общий вид, габаритные, установочные и присоединительные размеры электромагнитного трехполюсного контактора с переключающими контактами ТКД1330ДЛ

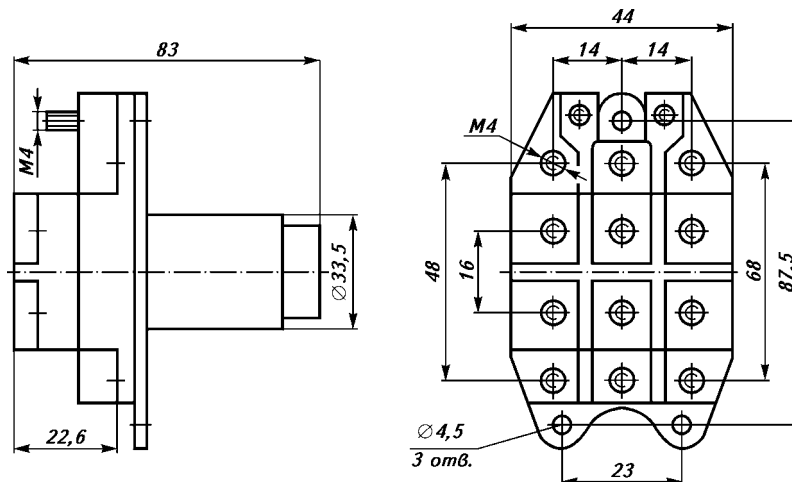


Рис. 6. Общий вид, габаритные, установочные и присоединительные размеры электромагнитного трехполюсного контактора с переключающими контактами ТКД2330ДЛ

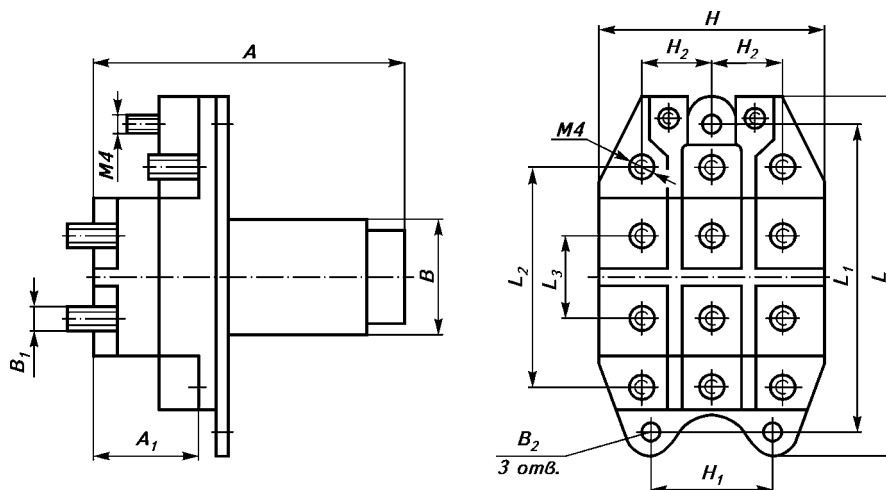


Рис. 7. Общий вид, габаритные, установочные и присоединительные размеры электромагнитных трехполюсных контакторов с переключающими контактами ТДК5330ДЛ, ТКС1330ДЛ и ТКС2330ДЛ

Таблица к рис. 7

Типоисполнение	Размеры, мм											
	A	A ₁	B	B ₁	B ₂	L	L ₁	L ₂	L ₃	H	H ₁	H ₂
ТКД5330ДЛ	100	24,5	∅ 39,5	M5	∅ 5,5	107	92	62	22	63	34	20
ТКС1330ДЛ	114,5	26,7	∅ 49,5	M6		116,7	100	67	24	68	40	22
ТКС2330ДЛ	137	31	∅ 62,5	M8	∅ 6,5	146,5	126	82	30	92	46	30

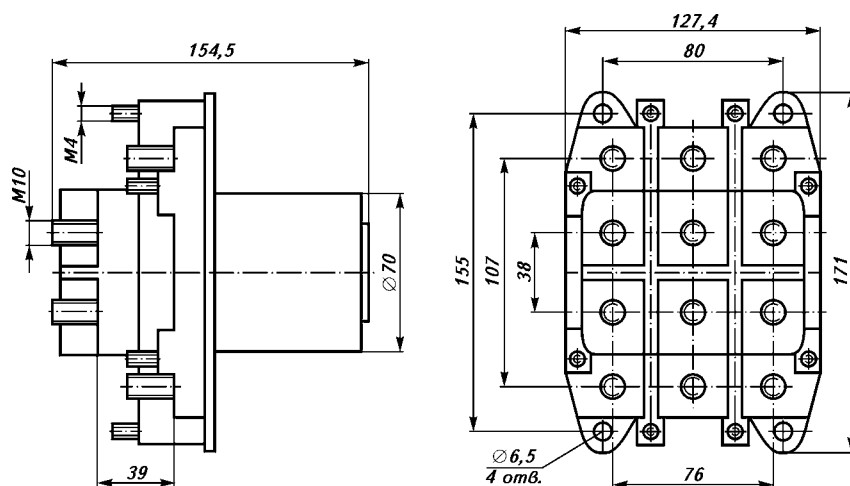


Рис. 8. **Общий вид, габаритные, установочные и присоединительные размеры электромагнитного трехполюсного контактора с переключающими контактами ТКС433ОДБЛ**

Условия эксплуатации

Контакторы должны быть работоспособными в процессе и после воздействия следующих факторов:

Климатические воздействия:

Температура окружающей среды от -60 до 85°C .

Относительная влажность окружающей среды до 100% при температуре до 40°C .

Циклическое изменение температур.

Пониженное атмосферное давление до 5,45 кПа.

Повышенное атмосферное давление до 152 кПа.

Механические воздействия:

Вибрация в диапазоне частот от 5 до 50 Гц при ускорении от 0,2 до 5g.

Ударные нагрузки при ускорениях до 15g продолжительностью импульса до 15 мс, с частотой 60-80 ударов в минуту.

Линейные нагрузки до 10g.

Степень защиты IP40 — механизма контактора, IP00 — выводов по ГОСТ 14254-96.

Электромагнитные контакторы соответствуют техническим условиям согласно табл. 1.

Таблица 1

Типоисполнение	Обозначение технических условий	Код по ОКП	Гарантийный срок эксплуатации и срок хранения
ТКД103ОДЛ	8АО.361.404 ТУ	75 5385 0236	Гарантийный срок эксплуатации 11 лет, в том числе гарантийный срок хранения в упаковке изготовителя 2 года с момента приемки контактора
ТКД203ОДЛ		75 5385 0237	
ТКД503ОДЛ		75 5385 0240	
ТКС103ОДЛ		75 5385 0229	
ТКС203ОДЛ		75 5385 0230	
ТКС403ОДЛ		75 5385 0231	
ТКД133ОДЛ		75 5385 0224	
ТКД233ОДЛ	8АО.361.554 ТУ	75 5385 0238	Гарантийный срок эксплуатации 11 лет, в том числе гарантийный срок хранения в упаковке изготовителя 2 года с момента приемки контактора
ТКД533ОДЛ		75 5385 0225	
ТКС133ОДЛ		75 5385 0226	
ТКС233ОДЛ		75 5385 0232	
ТКД511ОДЛ	8АО.361.253 ТУ	75 5385 0220	Гарантийный срок эксплуатации 8 лет, в том числе гарантийный срок хранения 2 года со дня приемки
ТКС433ОДБЛ	8АЗ.619.562 ТУ	75 5385 0233	

Технические данные

Основные технические данные контакторов, кроме ТКС433ОДБЛ, приведены в табл. 2.

Таблица 2

Типоисполнение	Напряжение в цепи контактов, В		Ток в цепи контактов, А	Напряжение постоянного тока в цепи управления, В	Число контактов		Коммутационная износостойкость, тыс. циклов ВО*	Режим работы	Масса, кг
	постоянного тока	переменного тока частотой 320–1100 Гц			закрывающих	размыкающих			
ТКД103ОДЛ	24–30	110–210	1–10	24–30	3	–	10	Продолжительный	0,12
ТКД133ОДЛ			3			5	0,16		
ТКД203ОДЛ			–			10	0,205		
ТКД233ОДЛ			3			5	0,3		
ТКД503ОДЛ			–			10	0,41		
ТКД511ОДЛ			1			1	0,25		
ТКД533ОДЛ			3		5	0,58			
ТКС103ОДЛ			–		10	0,61			
ТКС133ОДЛ			3		5	0,95			
ТКС203ОДЛ			–		10	1,15			
ТКС233ОДЛ			3		5	2,0			
ТКС403ОДЛ			–		10	1,8			

Основные технические данные трехполюсного электромагнитного контактора с переключающими контактами ТК433ОДБЛ приведены ниже.

Напряжение, В:

в цепи главных контактов переменного тока частотой от 360 до 440 Гц 110-210
в цепи вспомогательных контактов постоянного тока 24-30

Ток, А:

в главной цепи:
закрывающих контактов 40-400
размыкающих контактов 33-335
в цепи вспомогательных контактов 0,2-2,0

Напряжение постоянного тока в цепи управления, В 24-30

Число контактов вспомогательной цепи:

размыкающих 1
закрывающих 2

Число переключающих контактов главной цепи 3

Коммутационная износостойкость, тыс. циклов ВО 5

Режим работы Продолжительный

Масса, кг 3,5

* Количество циклов указано для одновременного сочетания предельных значений тока, напряжения, нагрузки, повышенной температуры и пониженного давления окружающей среды. При других сочетаниях указанных параметров количество циклов может быть значительно увеличено.