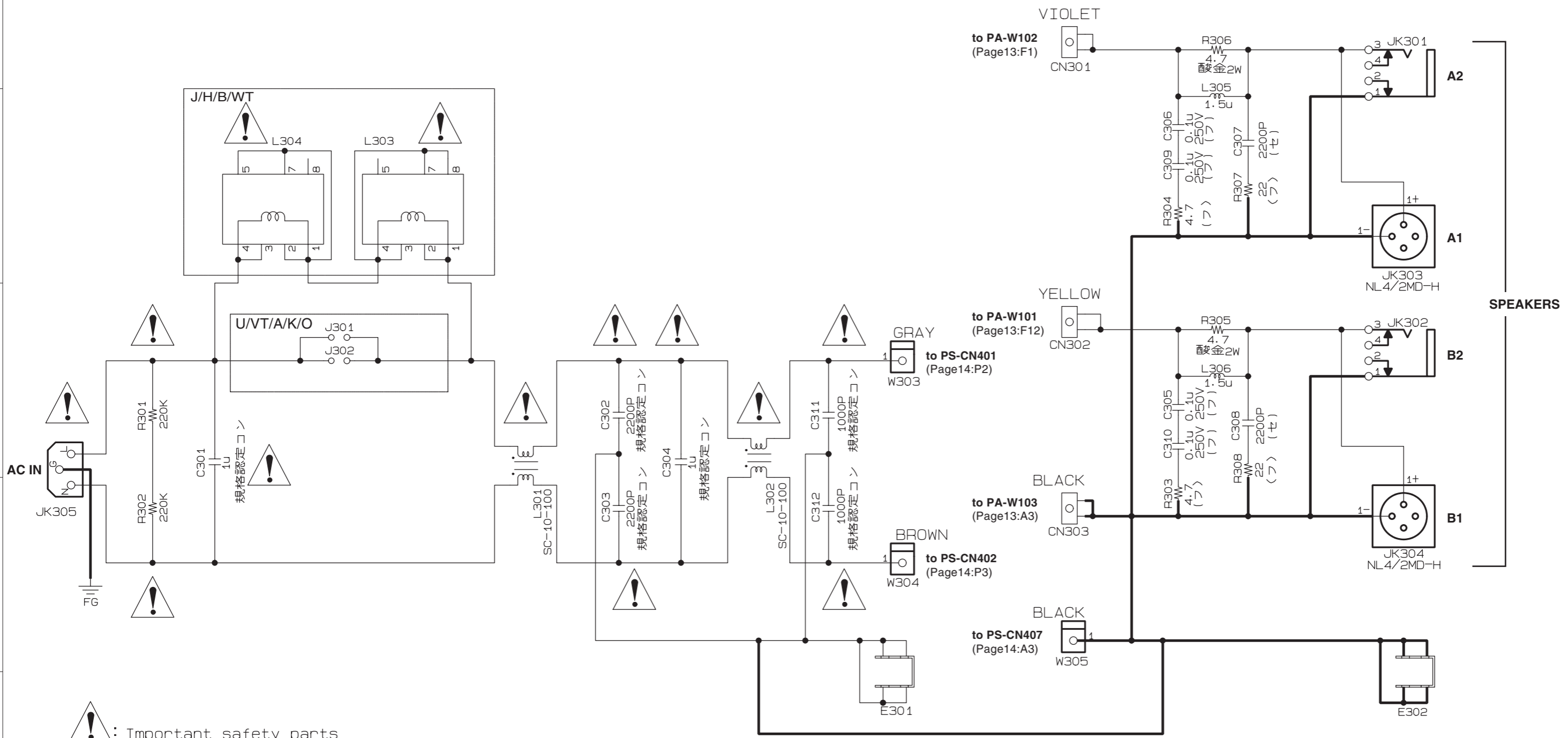


OUT CIRCUIT DIAGRAM (EMX512SC/EMX312SC)

EMX512SC/EMX312SC



⚠: Important safety parts
重要安全部品

Parts of each model

DESTINATION	L303, L304	J301, 302
J	WF514600 or WG090600	×
U/V/A/K/O	×	○
H/B/W	WF514500 or WG090700	×

規格認定コン: Capacitor (規格認定コン)
 (セ): Ceramic Capacitor (セラミックコンデンサ)
 (酸金): Metal Oxide Film Resistor (酸化金属被膜抵抗)
 (フ): Flame Proof C. Resistor (不燃化カーボン抵抗)

Note: See parts list for details of circuit board component parts.
 注: シートの部品詳細はパーツリストをご参照ください。
 Note: Nonpolar capacitors without indications are ceramic capacitors.
 注: 指示なき無極性コンデンサはセラミックコンデンサです。

28CC1-2000002028

OUT CIRCUIT DIAGRAM (EMX512SC/EMX312SC)