

Обучаемый пульт дистанционного управления

RM-L7

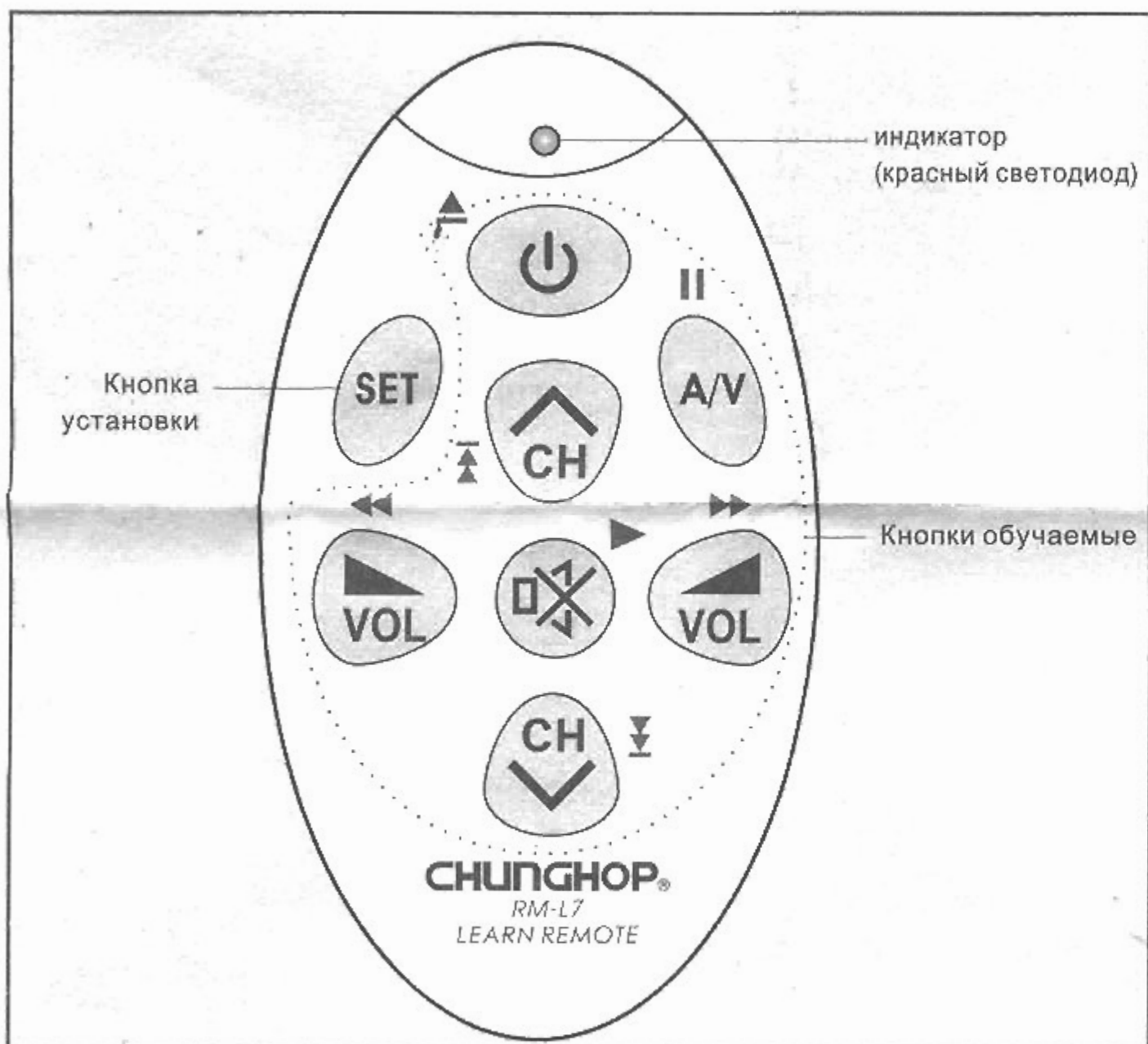


Спасибо за покупку нашего пульта дистанционного управления. С помощью которого Вы можете дистанционно управлять электронной бытовой техникой.

Коротко о продукции

RM-L7 является представителем обучаемых пультов, который повторяет (копирует) команды любых пультов, основанных на инфракрасном управлении: телевизионных, кондиционерных, вентиляторных, регулирования освещения. Не имеет значения, какой сигнал хотите повторить.

Панель



Шаги установки обучаемого пульта дистанционного управления

После ознакомления с этими шагами, Вы сможете легко обучить RM-L7 и управлять бытовой электронной техникой в доме, включая телевизор, кондиционер, вентилятор и т.п.

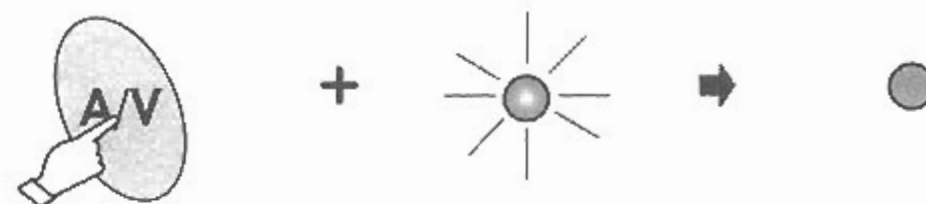
Шаг 1:

Нажмите кнопку "SET", не отпуская, затем нажмите кнопку "⏻". Как только индикатор (красный светодиод) начнет мерцать, отпустите обе кнопки. Таким образом, Вы вошли в режим обучения.



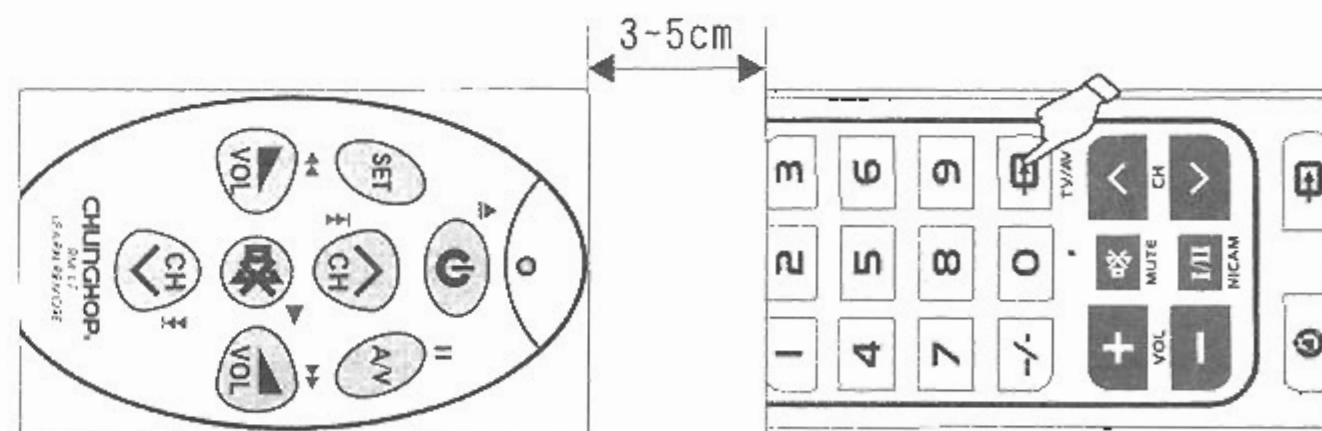
Шаг 2:

Выберите кнопку, которую Вы хотите "обучить". Например, если хотите "обучить" кнопку "A/V", то нажмите кнопку "A/V" на RM-L7 и отпустите. При этом индикатор (красный светодиод) переходит из состояния мерцания в состояние постоянного свечения.



Шаг 3:

Направьте светодиод RM-L7 на светодиод пульта "учитель" (внимание: нужно держать на расстоянии 3-5см). Потом нажмите соответствующую кнопку "TV/AV" на пульте "учитель", не отпуская до тех пор, пока индикатор (красный светодиод) RM-L7 снова начнет мерцать. Это означает, что данная кнопка успешно обучена. Примечание: можете обучать другие кнопки с оригинального пульта дистанционного управления. Символы кнопок на RM-L7 - только для лучшего запоминания и удобного использования.



Шаг 4:

Если хотите обучить другие кнопки, то повторите шаги 2-3. Для завершения обучения нажмите кнопку "SET", индикатор (красный светодиод) погаснет.



Примечание:

Если пульт RM-L7 находится в режиме обучения, и Вы не нажимаете не на одну из кнопок, RM-L7 автоматически выходит из режима обучения через 15 секунд.

Установка батареек

Открыв крышку отсека для батареек, вставьте две новые батарейки AAA по обозначенным знакам полюсов + / - , см. Рисунок.



Предупреждения:

- смешанное использование новой и вышедшей из строя батарейки или батареек разных типов не допускается
- при вытекании жидкости из батареек, необходимо их достать, очистить отсек для батареек тканью и вставить новые
- обратите внимание: при смене батареек повторная установка обучаемого пульта не требуется

