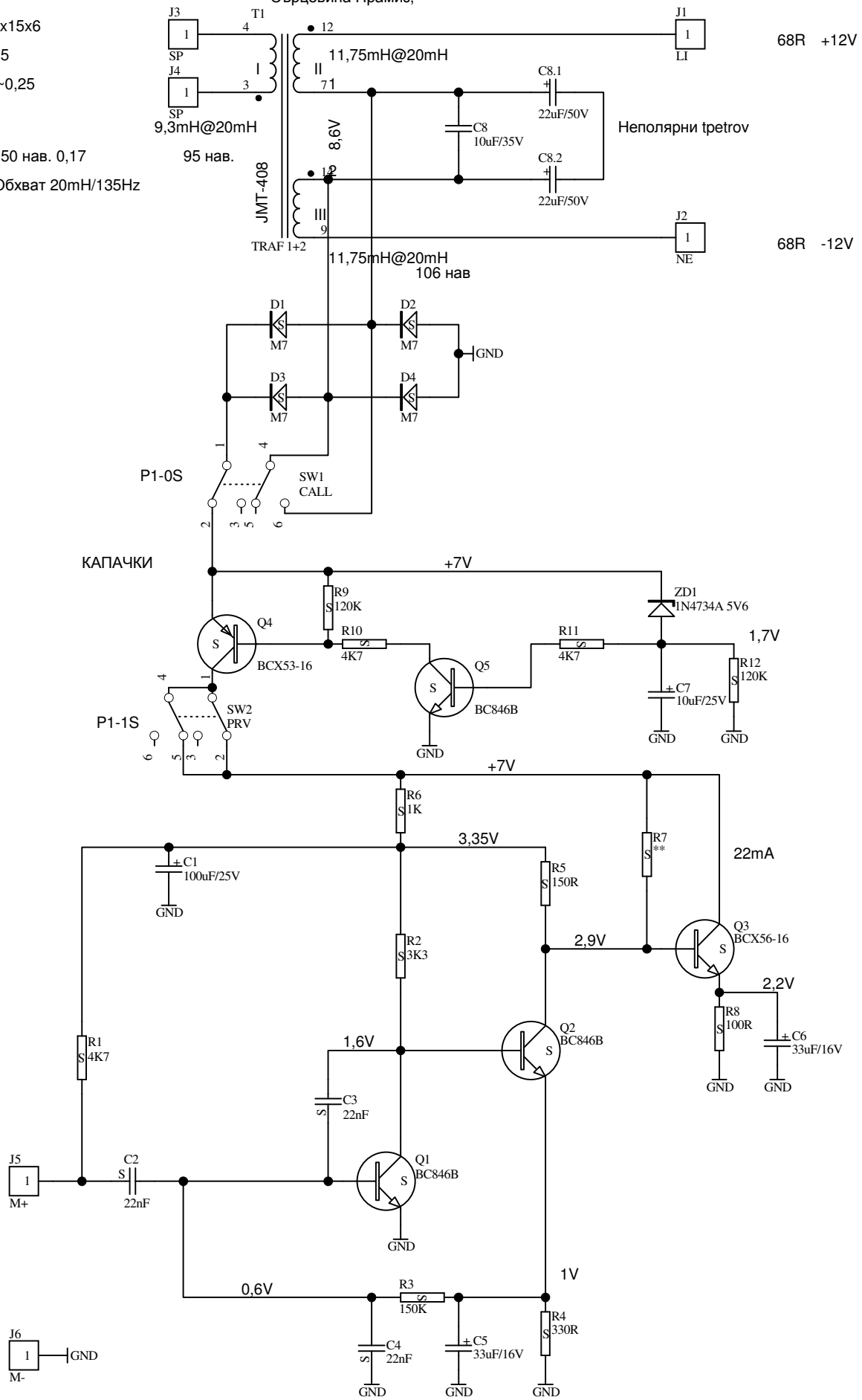


Трансформатор  
 желязно ядро 19x15x6  
 Проводник I ~0,35  
 Проводник II, III ~0,25

Пробна намотка 50 нав. 0,17  
 50 нав. 2,57mH/Обхват 20mH/135Hz  
 AI=1,03 uH

I 95 нав.  
 II, III 106 нав.

Сърцевина Прамиз,



Title		
Size	Number	Revision
A4		
Date:	25-Jan-2013	Sheet of
File:	D:\ISO\COMMAX\CM800.SCH	Drawn By: