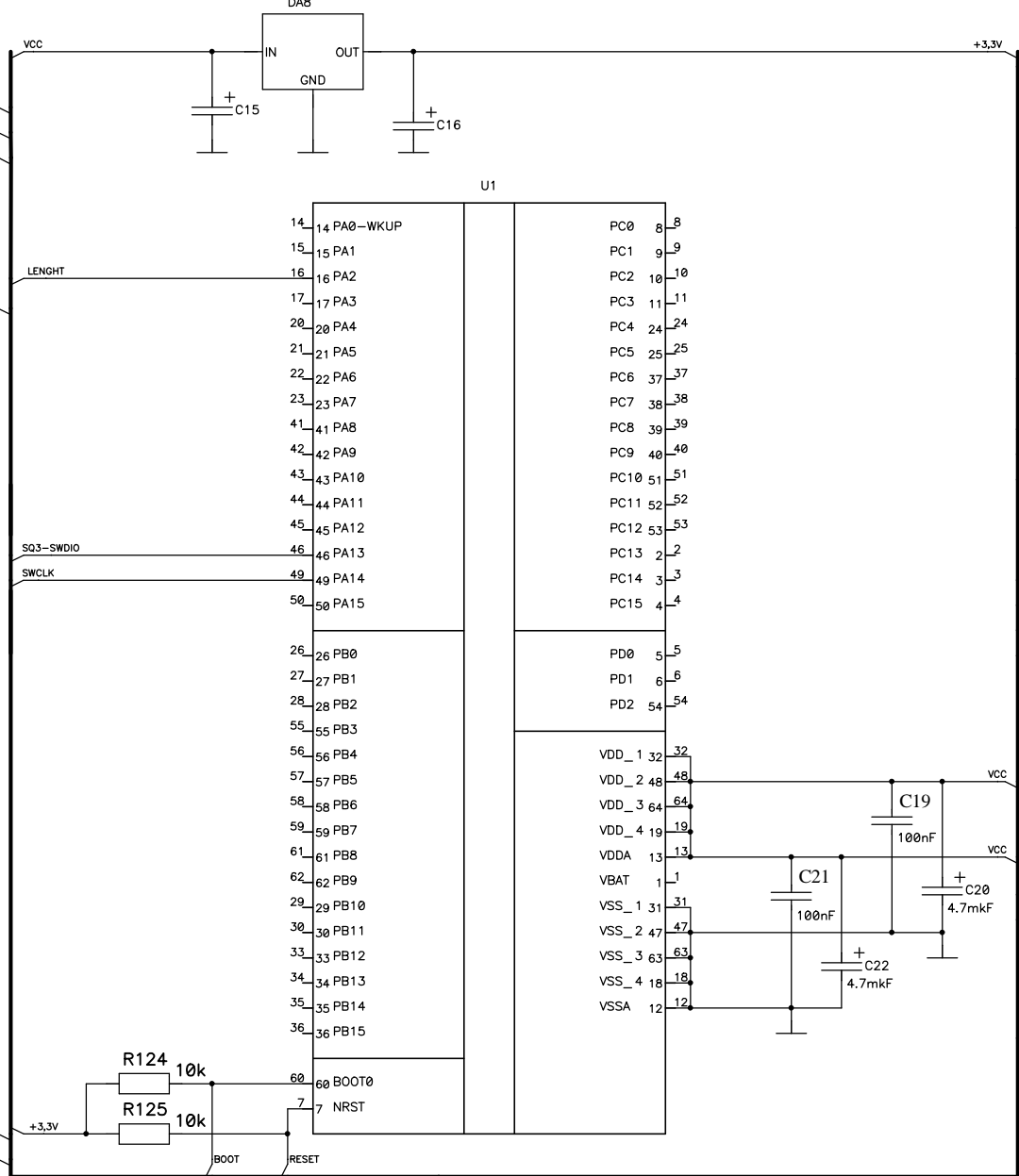


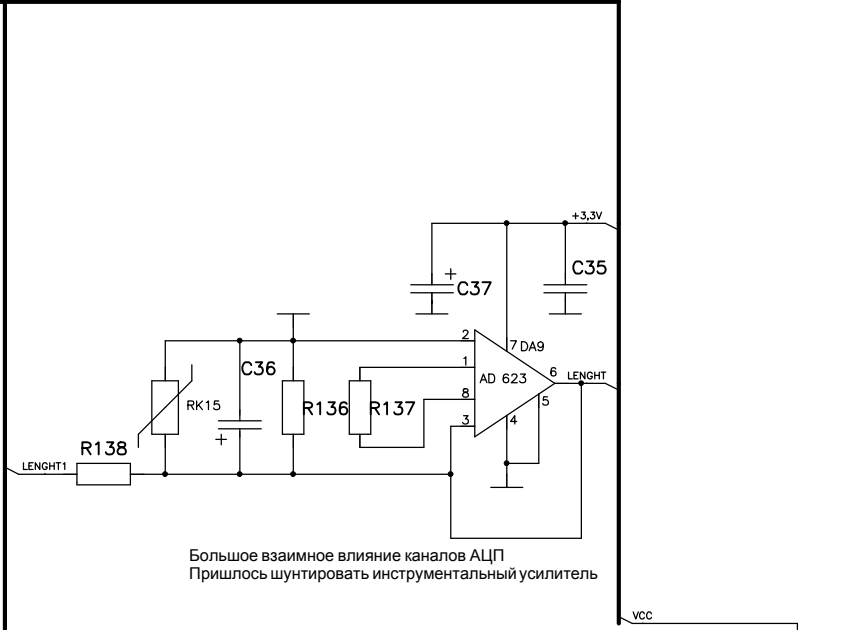
На заднюю стенку

Цель	Конт.
+24В	19
+24В	18
Общий	17
	16
	15
	14
	13
	12
Длина	11
	10
	9
	8
	7
	6
	5
	4
	3
	2
	1
	37
	36
	35
	34
	33
	32
	31
	30
	29
	28
	27
	26
	25
	24
	23
	22
	21
	20

Цель	Конт.
SWDIO	1
SWCLK	2



Конт.	Цель
8	
7	
6	
5	
4	
3	
2	
1	
15	
14	
13	
12	
11	~18В
10	~18В
9	



Большое взаимное влияние каналов АЦП
Пришлось шунтировать инструментальный усилитель

