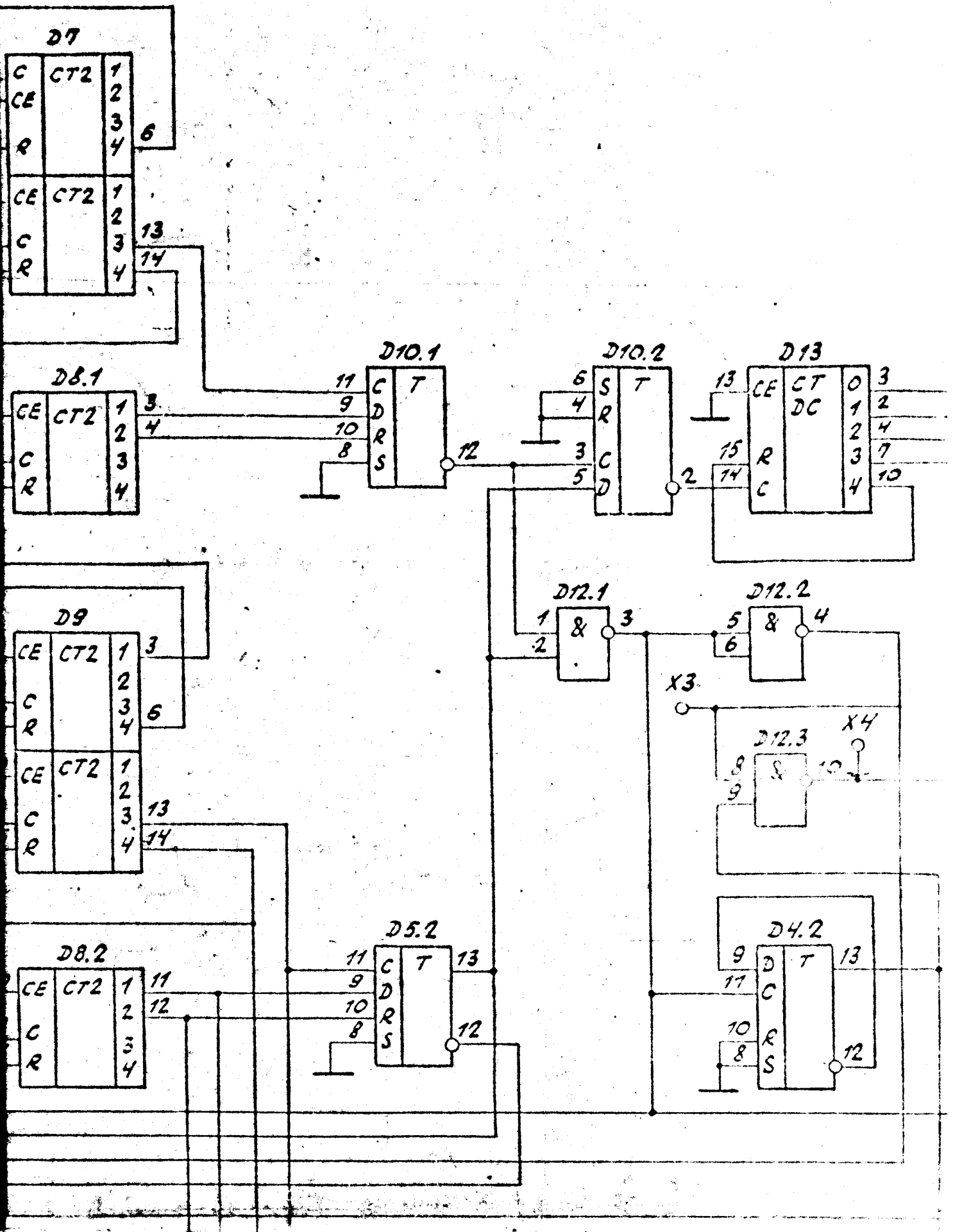
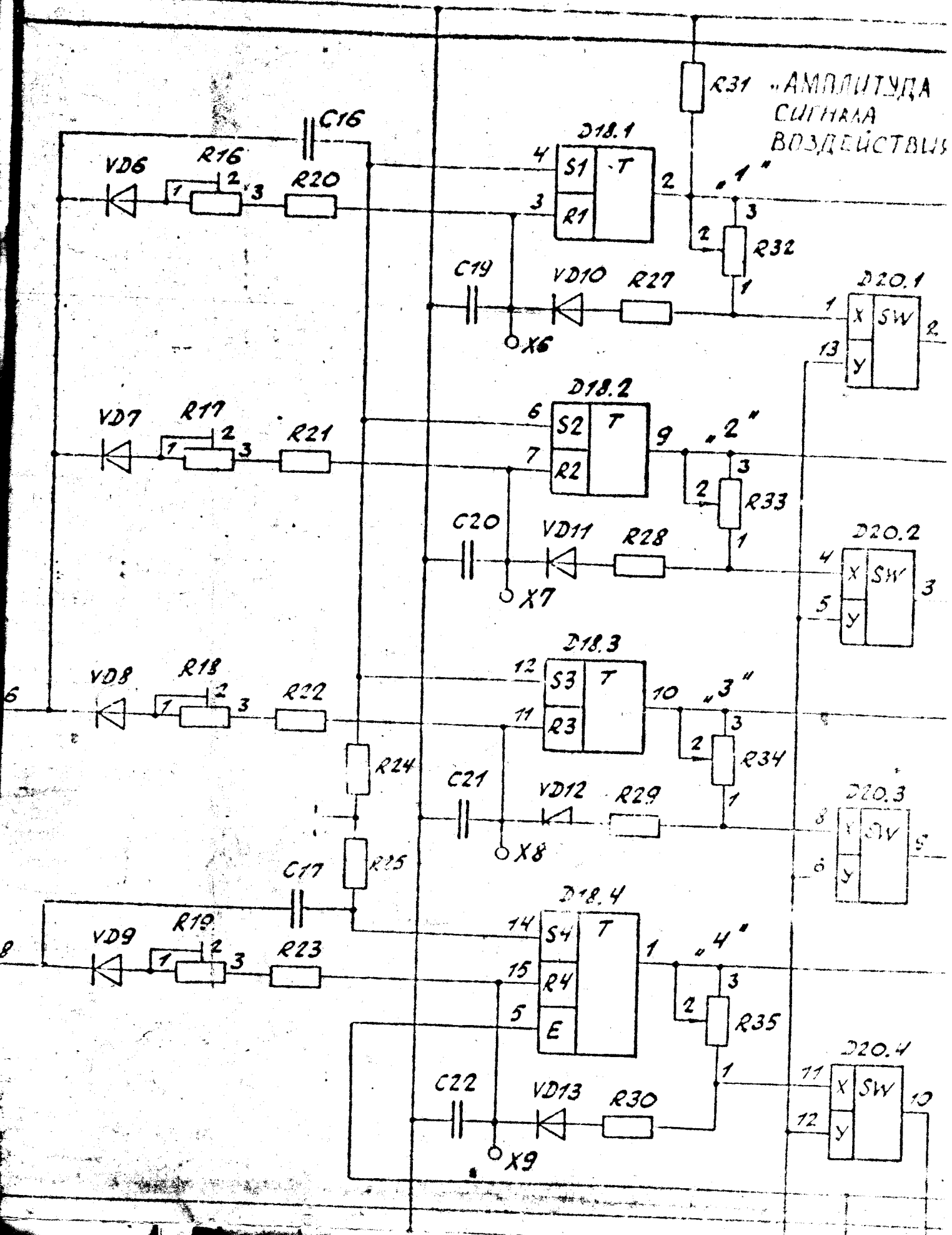


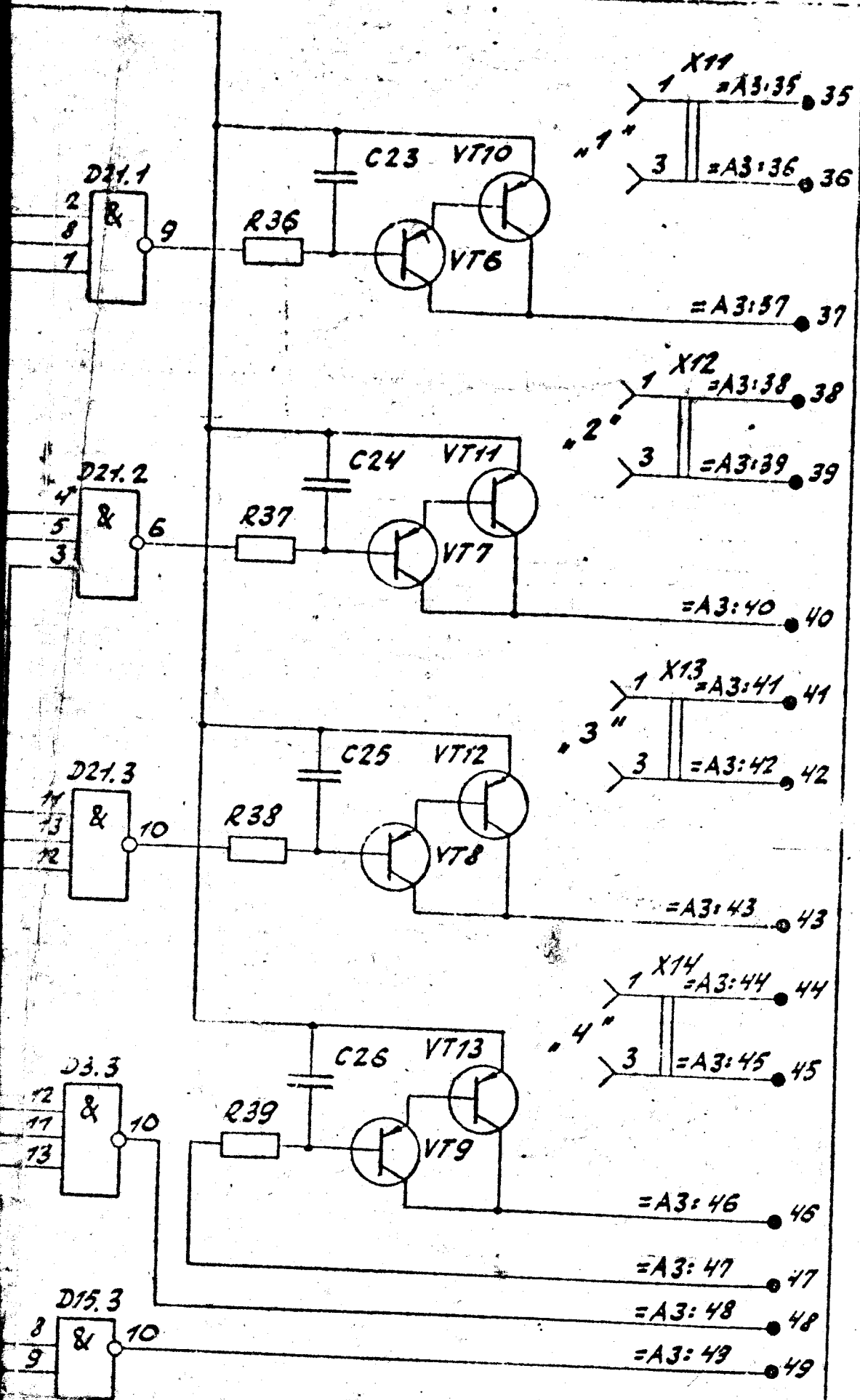
1 = A2:1

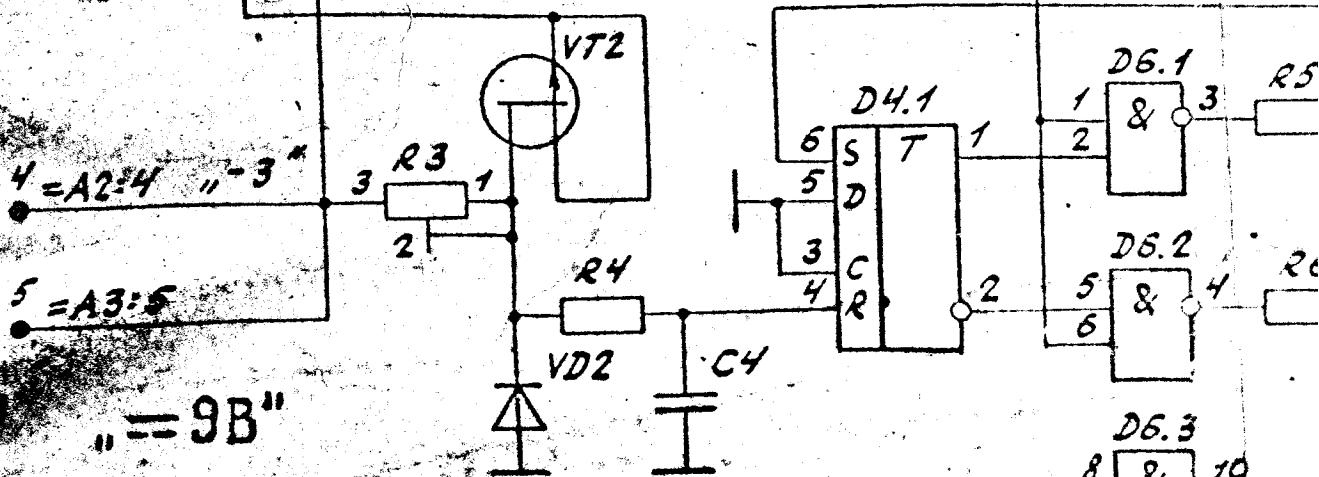
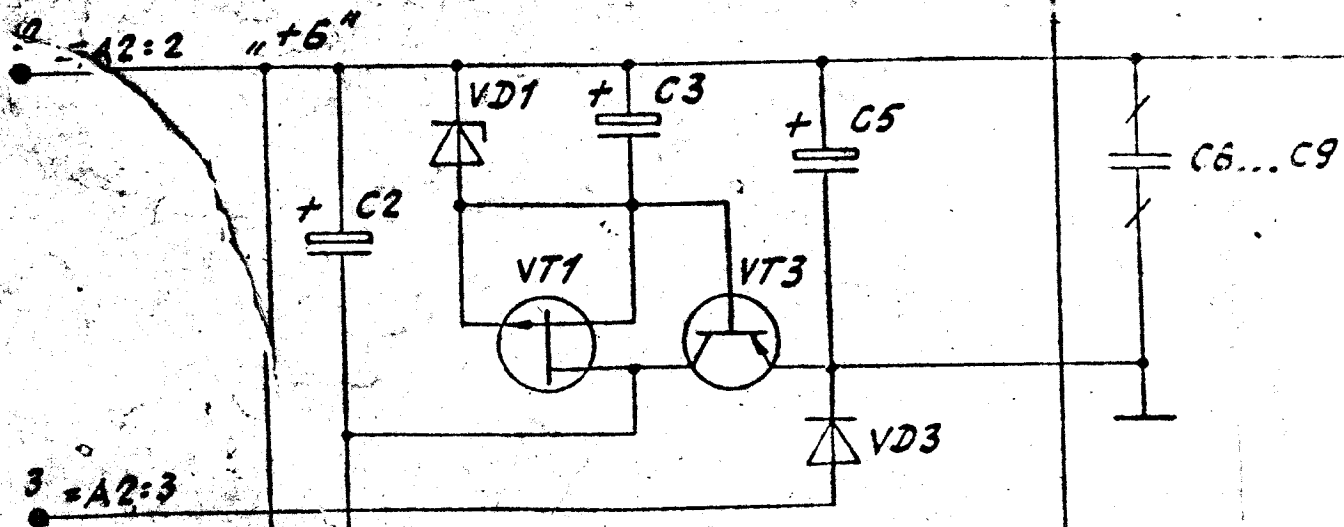




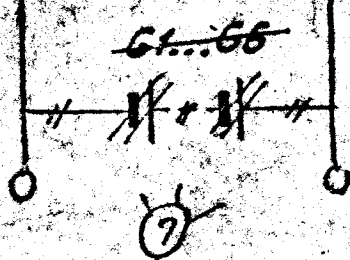
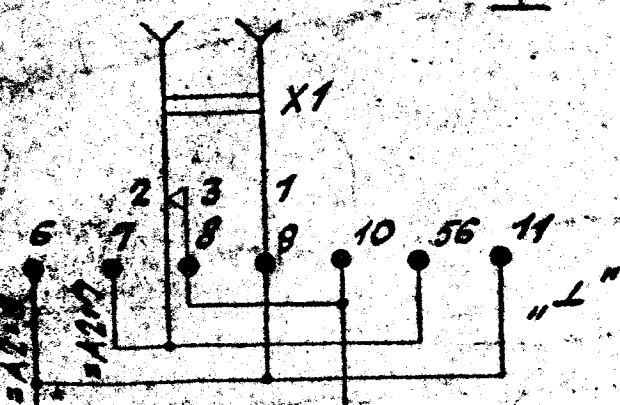
Приложение 1

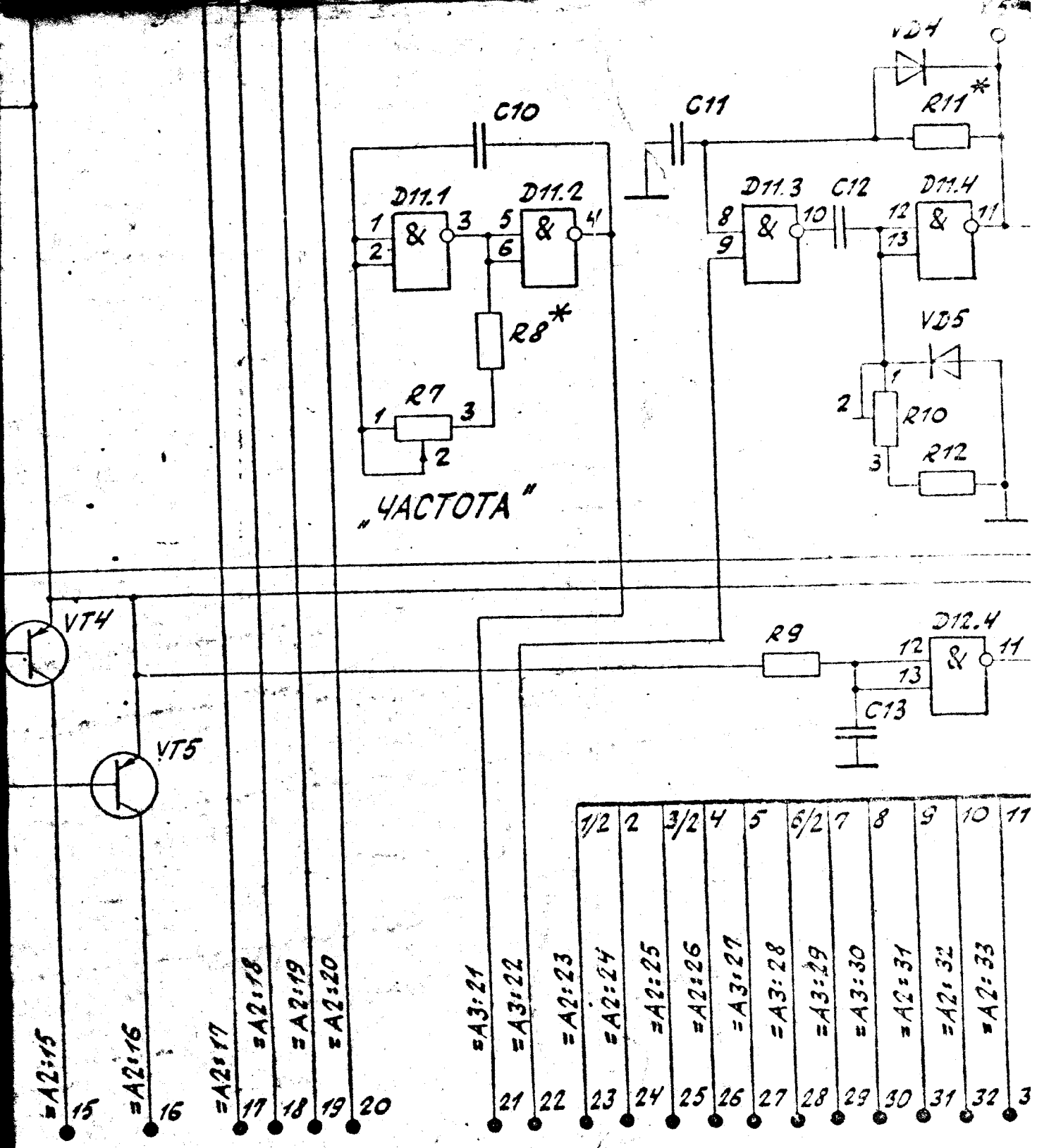
A1

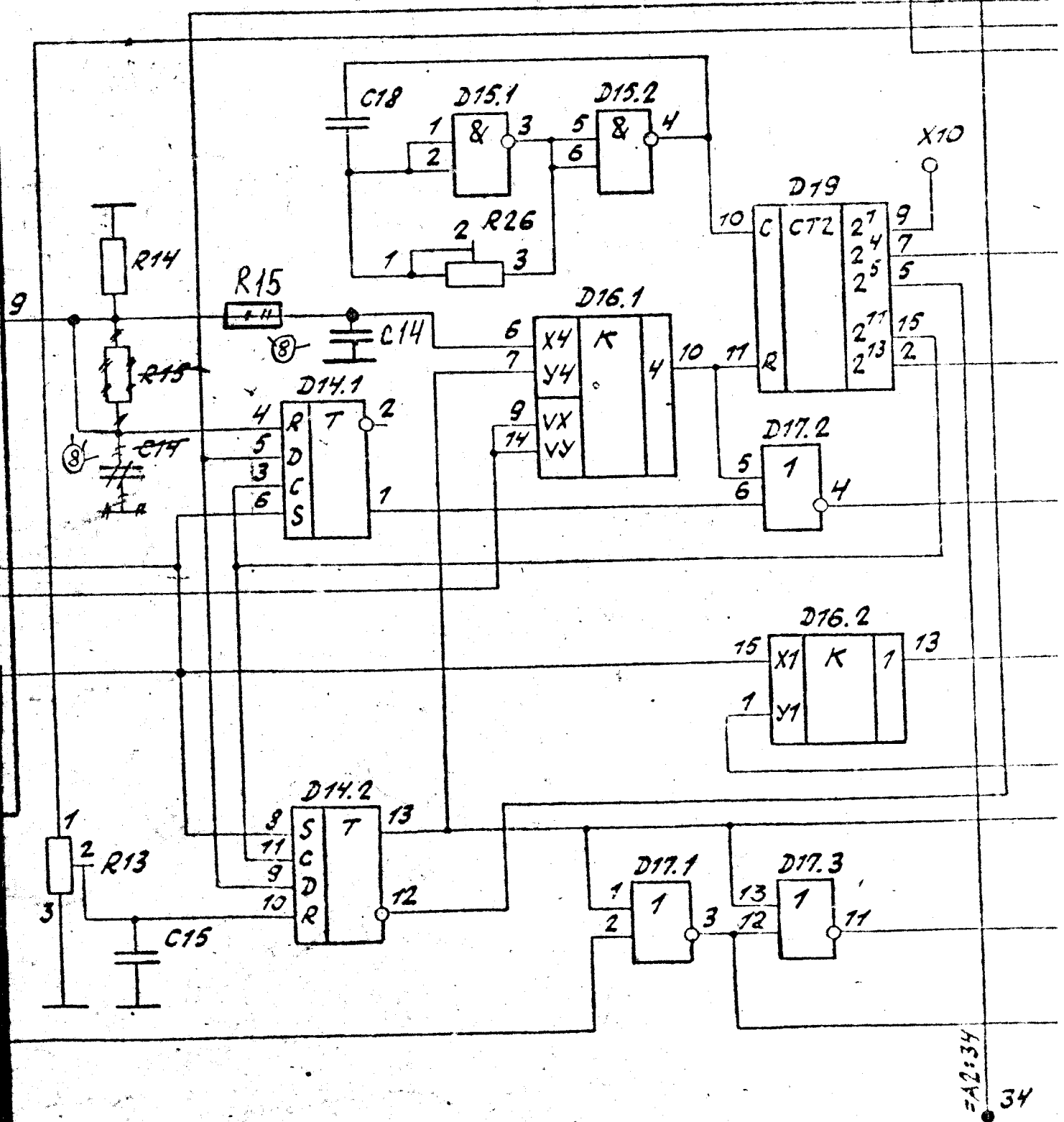




"=9B"







Вывод 7 микросхем D1, D3...D6, D10...D12, D14, D15, D17, D20, D21, D23 и вывод 8 микросхем D2, D7...D9, D13, D16, D18, D19, D22 соединить с шиной "L".
 Вывод 14 микросхем D1, D3...D6, D10...D12, D14, D15, D17, D20, D21, D23 и вывод 16 микросхем D2, D7...D9, D13, D16, D18, D19, D22 соединить с шиной "+6".

* Подбирают при регулировании.

