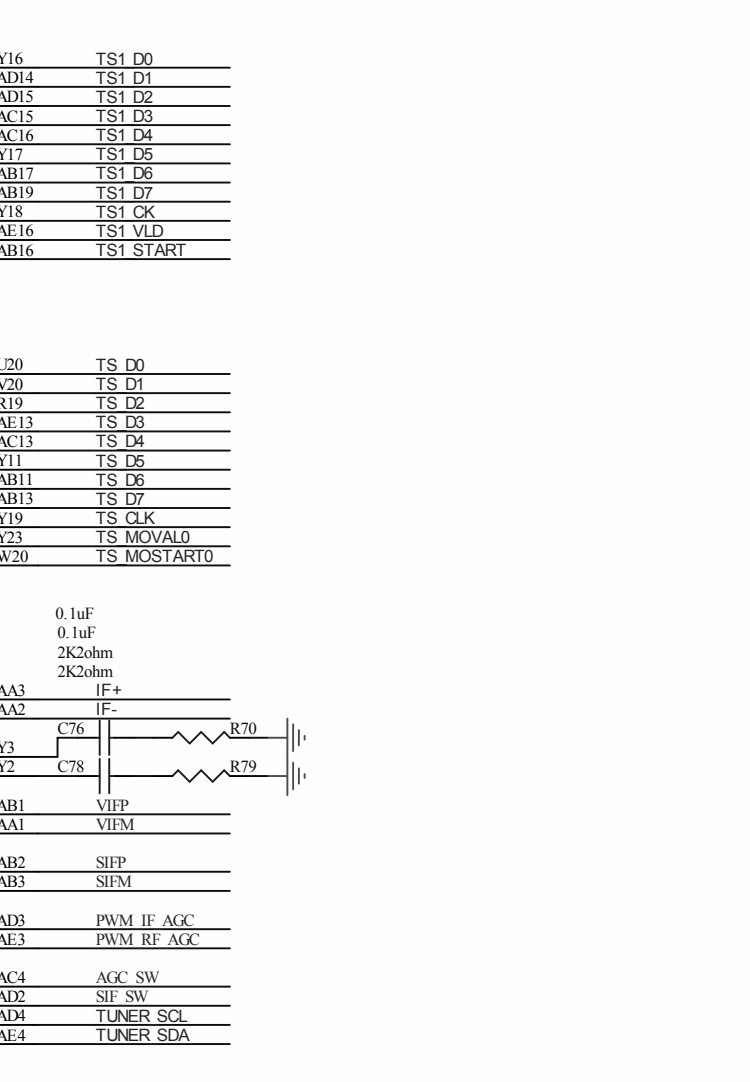


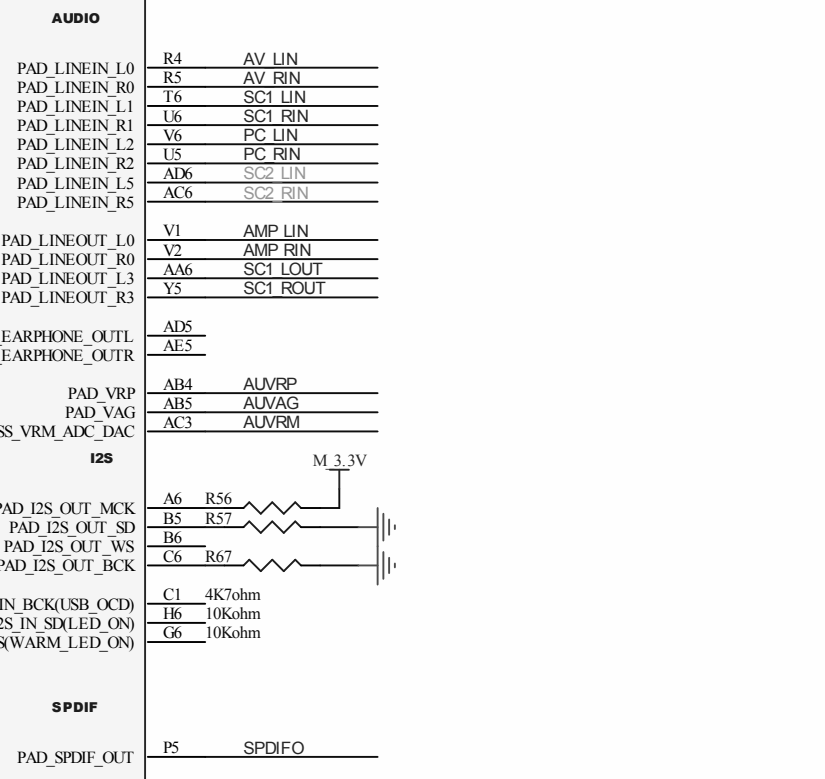
U7B MSD309PX-LF-Z1

PCM CIA		TS1	
G D0	W21	PAD_PCM_D00	Y16
G D1	W21	PAD_PCM_D01	Y17
G D2	AD15	PAD_PCM_D02	Y18
G D3	AD15	PAD_PCM_D03	Y19
G D4	AD15	PAD_PCM_D04	Y20
G D5	AD15	PAD_PCM_D05	Y21
G D6	Y12	PAD_PCM_D06	Y22
G D7	AA11	PAD_PCM_D07	Y23
G A0	Y24	PAD_PCM_A00	Y24
G A1	Y22	PAD_PCM_A01	Y25
G A2	AD22	PAD_PCM_A02	Y26
G A3	AA20	PAD_PCM_A03	Y27
G A4	AA20	PAD_PCM_A04	Y28
G A5	Y21	PAD_PCM_A05	Y29
G A6	AA15	PAD_PCM_A06	Y30
G A7	AA19	PAD_PCM_A07	Y31
G A8	AA16	PAD_PCM_A08	Y32
G A9	AA14	PAD_PCM_A09	Y33
G A10	AA10	PAD_PCM_A10	Y34
G A11	Y15	PAD_PCM_A11	Y35
G A12	AA17	PAD_PCM_A12	Y36
G A13	AA15	PAD_PCM_A13	Y37
G A14	AE14	PAD_PCM_A14	Y38
G RESET	Y20	PAD_PCM_RESET	Y39
G_IRQA_N	AD16	PAD_PCM_IRQA_N	Y40
G_OE_N	Y13	PAD_PCM_OE_N	Y41
G_IORQ_N	Y14	PAD_PCM_IORQ_N	Y42
G_CE_N	AA13	PAD_PCM_CE_N	Y43
G_WE_N	AC14	PAD_PCM_WE_N	Y44
PCM_CD_N	AB22	PAD_PCM_CD_N	Y45
G_WAIT_N	AB20	PAD_PCM_WAIT_N	Y46
G_IOWR_N	AB14	PAD_PCM_IOWR_N	Y47
G_REG_N	AA21	PAD_PCM_REG_N	Y48
FRONT END			
PAD_IP		AA3	IF+
PAD_IM		AA3	IF-
PAD_QP		Y2	C78
PAD_QM		Y2	C78
PAD_VFP		AA1	VFP
PAD_VFM		AA1	VFM
PAD_SFP		AB2	SFP
PAD_SFM		AB3	SFM
PAD_IFAGC		AD3	PWM IF AGC
PAD_RFAGC_TAGC		AE3	PWM RF AGC
NAND FLASH			
PAD_PFE_ALE		P21	
PAD_PFE_A15		P21	
PAD_PFE_CE0Z		P20	
PAD_PFE_CE1Z		P20	
PAD_PFE_CE2Z		P20	
PAD_PFE_WEZ		P19	
PAD_PFE_RZ		P19	
TUNER			
PAD_TGPOORF_AGC_CTRL		AD2	
PAD_TGPOH(DEMOD RESET)		AD9	
PAD_TGPROI(TUNER_SCL)		AE4	
PAD_TGPROI(TUNER_SDA)		AE4	



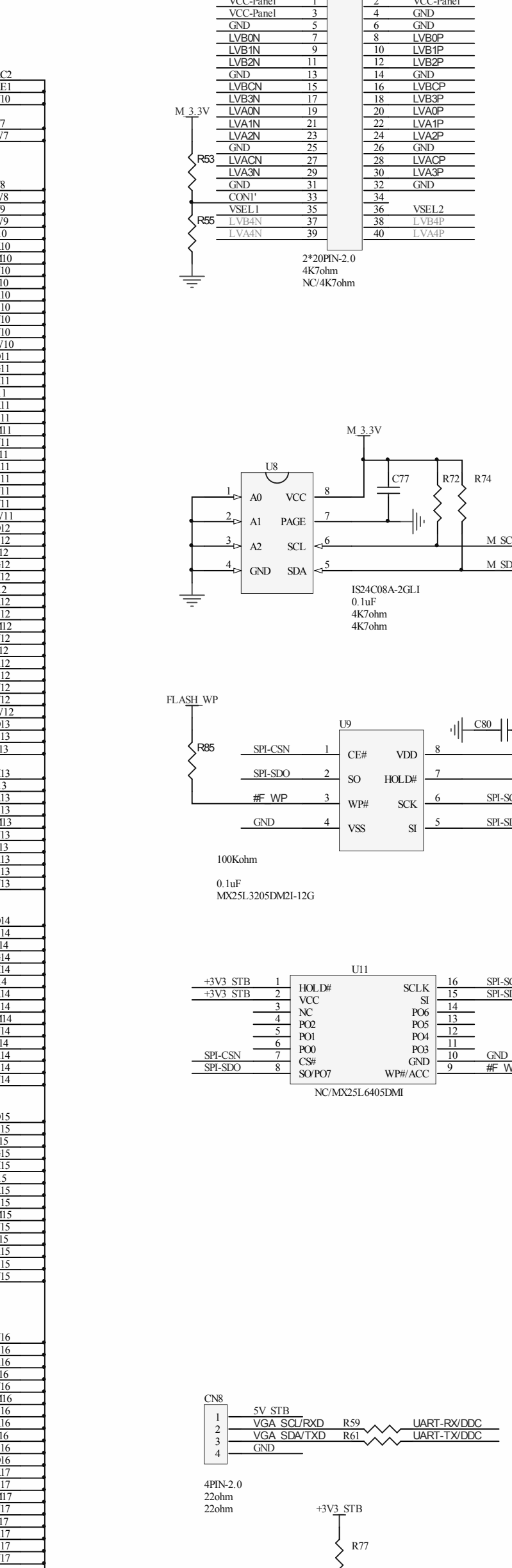
U7C MSD309PX-LF-Z1

HDMI		AUDIO	
HDMI0_RX0	G2	PAD_RXIN_A	R4
HDMI0_RX1	I2	PAD_RXIN_A	R5
HDMI0_RX1+	J	PAD_RXIN_A	R6
HDMI0_RX2	J	PAD_RXIN_A	R7
HDMI0_RX2+	J	PAD_RXIN_A	R8
HDMI0_RX3	G3	PAD_RXIN_A	R9
HDMI0_RX3+	G3	PAD_RXIN_A	R10
HDMI0_RX4	M4	PAD_RXIN_A	R11
HDMI0_RX4+	M4	PAD_RXIN_A	R12
HDMI0_SDA	K6	PAD_RXIN_A	R13
HDMI0_SDA+	K6	PAD_RXIN_A	R14
HDMI0_SDA-	K6	PAD_RXIN_A	R15
HDMI0_SDA+	K6	PAD_RXIN_A	R16
HDMI0_SDA-	K6	PAD_RXIN_A	R17
HDMI0_SDA+	K6	PAD_RXIN_A	R18
HDMI0_SDA-	K6	PAD_RXIN_A	R19
HDMI0_SDA+	K6	PAD_RXIN_A	R20
HDMI0_SDA-	K6	PAD_RXIN_A	R21
HDMI0_SDA+	K6	PAD_RXIN_A	R22
HDMI0_SDA-	K6	PAD_RXIN_A	R23
HDMI0_SDA+	K6	PAD_RXIN_A	R24
HDMI0_SDA-	K6	PAD_RXIN_A	R25
HDMI0_SDA+	K6	PAD_RXIN_A	R26
HDMI0_SDA-	K6	PAD_RXIN_A	R27
HDMI0_SDA+	K6	PAD_RXIN_A	R28
HDMI0_SDA-	K6	PAD_RXIN_A	R29
HDMI0_SDA+	K6	PAD_RXIN_A	R30
HDMI0_SDA-	K6	PAD_RXIN_A	R31
HDMI0_SDA+	K6	PAD_RXIN_A	R32
HDMI0_SDA-	K6	PAD_RXIN_A	R33
HDMI0_SDA+	K6	PAD_RXIN_A	R34
HDMI0_SDA-	K6	PAD_RXIN_A	R35
HDMI0_SDA+	K6	PAD_RXIN_A	R36
HDMI0_SDA-	K6	PAD_RXIN_A	R37
HDMI0_SDA+	K6	PAD_RXIN_A	R38
HDMI0_SDA-	K6	PAD_RXIN_A	R39
HDMI0_SDA+	K6	PAD_RXIN_A	R40
HDMI0_SDA-	K6	PAD_RXIN_A	R41
HDMI0_SDA+	K6	PAD_RXIN_A	R42
HDMI0_SDA-	K6	PAD_RXIN_A	R43
HDMI0_SDA+	K6	PAD_RXIN_A	R44
HDMI0_SDA-	K6	PAD_RXIN_A	R45
HDMI0_SDA+	K6	PAD_RXIN_A	R46
HDMI0_SDA-	K6	PAD_RXIN_A	R47
HDMI0_SDA+	K6	PAD_RXIN_A	R48
HDMI0_SDA-	K6	PAD_RXIN_A	R49
HDMI0_SDA+	K6	PAD_RXIN_A	R50
HDMI0_SDA-	K6	PAD_RXIN_A	R51
HDMI0_SDA+	K6	PAD_RXIN_A	R52
HDMI0_SDA-	K6	PAD_RXIN_A	R53
HDMI0_SDA+	K6	PAD_RXIN_A	R54
HDMI0_SDA-	K6	PAD_RXIN_A	R55
HDMI0_SDA+	K6	PAD_RXIN_A	R56
HDMI0_SDA-	K6	PAD_RXIN_A	R57
HDMI0_SDA+	K6	PAD_RXIN_A	R58
HDMI0_SDA-	K6	PAD_RXIN_A	R59
HDMI0_SDA+	K6	PAD_RXIN_A	R60
HDMI0_SDA-	K6	PAD_RXIN_A	R61
HDMI0_SDA+	K6	PAD_RXIN_A	R62
HDMI0_SDA-	K6	PAD_RXIN_A	R63
HDMI0_SDA+	K6	PAD_RXIN_A	R64
HDMI0_SDA-	K6	PAD_RXIN_A	R65
HDMI0_SDA+	K6	PAD_RXIN_A	R66
HDMI0_SDA-	K6	PAD_RXIN_A	R67
HDMI0_SDA+	K6	PAD_RXIN_A	R68
HDMI0_SDA-	K6	PAD_RXIN_A	R69
HDMI0_SDA+	K6	PAD_RXIN_A	R70
HDMI0_SDA-	K6	PAD_RXIN_A	R71
HDMI0_SDA+	K6	PAD_RXIN_A	R72
HDMI0_SDA-	K6	PAD_RXIN_A	R73
HDMI0_SDA+	K6	PAD_RXIN_A	R74
HDMI0_SDA-	K6	PAD_RXIN_A	R75
HDMI0_SDA+	K6	PAD_RXIN_A	R76
HDMI0_SDA-	K6	PAD_RXIN_A	R77
HDMI0_SDA+	K6	PAD_RXIN_A	R78
HDMI0_SDA-	K6	PAD_RXIN_A	R79
HDMI0_SDA+	K6	PAD_RXIN_A	R80
HDMI0_SDA-	K6	PAD_RXIN_A	R81
HDMI0_SDA+	K6	PAD_RXIN_A	R82
HDMI0_SDA-	K6	PAD_RXIN_A	R83
HDMI0_SDA+	K6	PAD_RXIN_A	R84
HDMI0_SDA-	K6	PAD_RXIN_A	R85
HDMI0_SDA+	K6	PAD_RXIN_A	R86
HDMI0_SDA-	K6	PAD_RXIN_A	R87
HDMI0_SDA+	K6	PAD_RXIN_A	R88
HDMI0_SDA-	K6	PAD_RXIN_A	R89
HDMI0_SDA+	K6	PAD_RXIN_A	R90
HDMI0_SDA-	K6	PAD_RXIN_A	R91
HDMI0_SDA+	K6	PAD_RXIN_A	R92
HDMI0_SDA-	K6	PAD_RXIN_A	R93
HDMI0_SDA+	K6	PAD_RXIN_A	R94
HDMI0_SDA-	K6	PAD_RXIN_A	R95
HDMI0_SDA+	K6	PAD_RXIN_A	R96
HDMI0_SDA-	K6	PAD_RXIN_A	R97
HDMI0_SDA+	K6	PAD_RXIN_A	R98
HDMI0_SDA-	K6	PAD_RXIN_A	R99
HDMI0_SDA+	K6	PAD_RXIN_A	R100



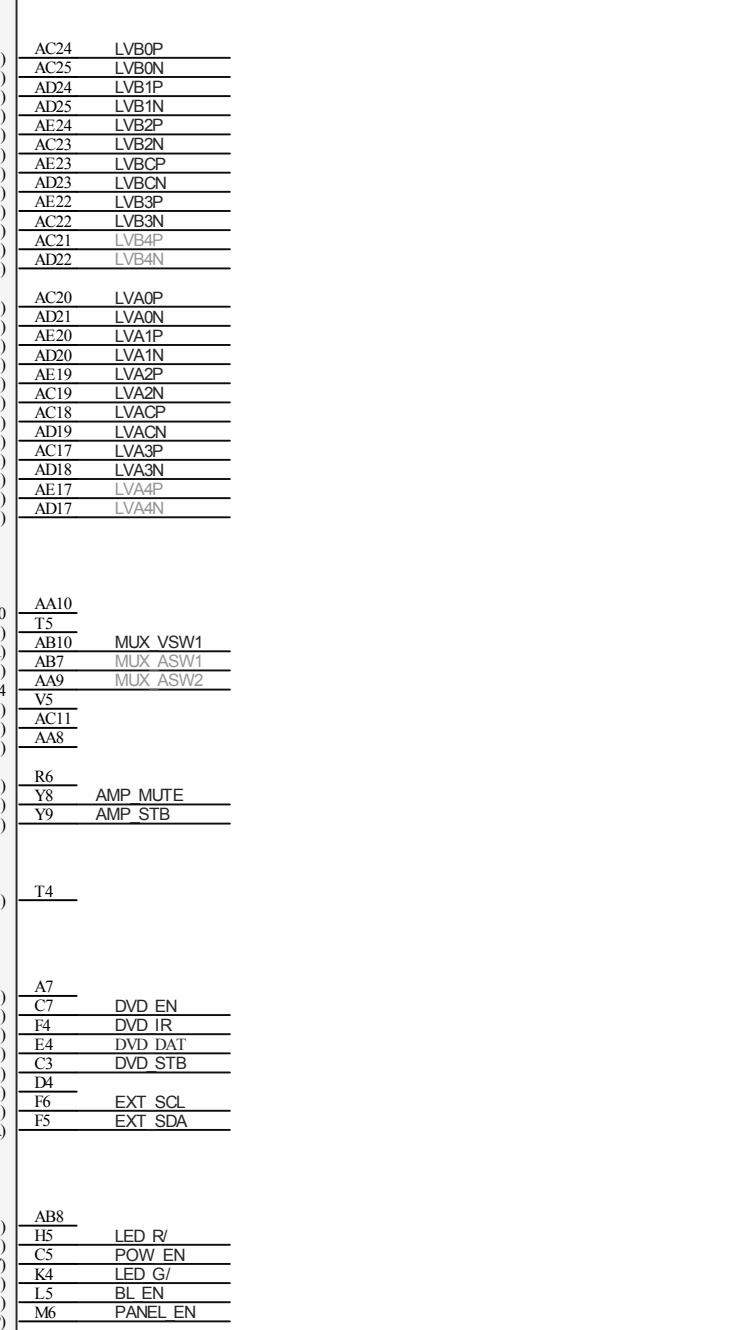
U7F MSD309PX-LF-Z1

VDD		VSS	
VDD00	E22	VSS00	E22
VDD01	E22	VSS01	E22
VDD02	E22	VSS02	E22
VDD03	E22	VSS03	E22
VDD04	E22	VSS04	E22
VDD05	E22	VSS05	E22
VDD06	E22	VSS06	E22
VDD07	E22	VSS07	E22
VDD08	E22	VSS08	E22
VDD09	E22	VSS09	E22
VDD10	E22	VSS10	E22
VDD11	E22	VSS11	E22
VDD12	E22	VSS12	E22
VDD13	E22	VSS13	E22
VDD14	E22	VSS14	E22
VDD15	E22	VSS15	E22
VDD16	E22	VSS16	E22
VDD17	E22	VSS17	E22
VDD18	E22	VSS18	E22
VDD19	E22	VSS19	E22
VDD20	E22	VSS20	E22
VDD21	E22	VSS21	E22
VDD22	E22	VSS22	E22
VDD23	E22	VSS23	E22
VDD24	E22	VSS24	E22
VDD25	E22	VSS25	E22
VDD26	E22	VSS26	E22
VDD27	E22	VSS27	E22
VDD28	E22	VSS28	E22
VDD29	E22	VSS29	E22
VDD30	E22	VSS30	E22
VDD31	E22	VSS31	E22
VDD32	E22	VSS32	E22
VDD33	E22	VSS33	E22
VDD34	E22	VSS34	E22
VDD35	E22	VSS35	E22
VDD36	E22	VSS36	E22
VDD37	E22	VSS37	E22
VDD38	E22	VSS38	E22
VDD39	E22	VSS39	E22
VDD40	E22	VSS40	E22
VDD41	E22	VSS41	E22
VDD42	E22	VSS42	E22
VDD43	E22	VSS43	E22
VDD44	E22	VSS44	E22
VDD45	E22	VSS45	E22
VDD46	E22	VSS46	E22
VDD47	E22	VSS47	E22
VDD48	E22	VSS48	E22
VDD49	E22	VSS49	E22
VDD50	E22	VSS50	E22
VDD51	E22	VSS51	E22
VDD52	E22	VSS52	E22
VDD53	E22	VSS53	E22
VDD54	E22	VSS54	E22
VDD55	E22	VSS55	E22
VDD56	E22	VSS56	E22
VDD57	E22	VSS57	E22
VDD58	E22	VSS58	E22
VDD59	E22	VSS59	E22
VDD60	E22	VSS60	E22
VDD61	E22	VSS61	E22
VDD62	E22	VSS62	E22
VDD63	E22	VSS63	E22
VDD64	E22	VSS64	E22
VDD65	E22	VSS65	E22
VDD66	E22	VSS66	E22
VDD67	E22	VSS67	E22
VDD68	E22	VSS68	E22
VDD69	E22	VSS69	E22
VDD70	E22	VSS70	E22
VDD71	E22	VSS71	E22
VDD72	E22	VSS72	E22
VDD73	E22	VSS73	E22
VDD74	E22	VSS74	E22
VDD75	E22	VSS75	E22
VDD76	E22	VSS76	E22
VDD77	E22	VSS77	E22
VDD78	E22	VSS78	E22
VDD79	E22	VSS79	E22
VDD80	E22	VSS80	E22
VDD81	E22	VSS81	E22
VDD82	E22	VSS82	E22
VDD83	E22	VSS83	E22
VDD84	E22	VSS84	E22
VDD85	E22	VSS85	E22
VDD86	E22	VSS86	E22
VDD87	E22	VSS87	E22
VDD88	E22	VSS88	E22
VDD89	E22	VSS89	E22
VDD90	E22	VSS90	E22
VDD91	E22	VSS91	E22
VDD92	E22	VSS92	E22
VDD93	E22	VSS93	E22
VDD94	E22	VSS94	E22
VDD95	E22	VSS95	E22
VDD96	E22	VSS96	E22
VDD97	E22	VSS97	E22
VDD98	E22	VSS98	E22
VDD99	E22	VSS99	E22
VDD100	E22	VSS100	E22



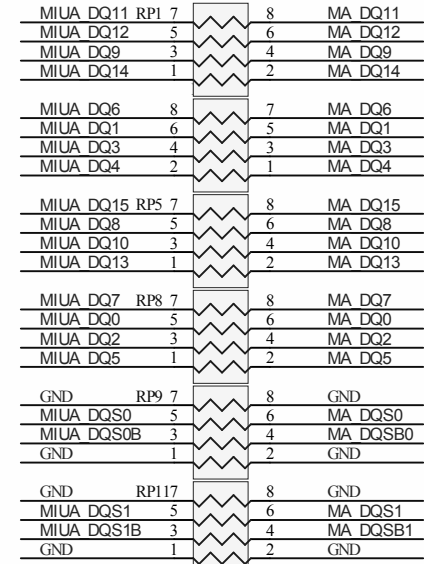
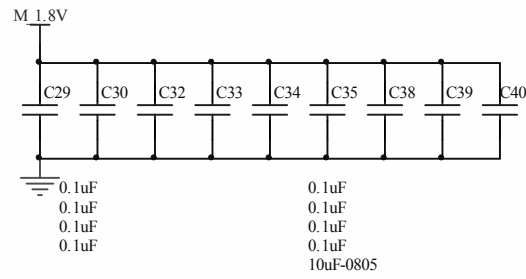
U7D MSD309PX-LF-Z1

PWM		LVDS	
PWM0	AB25	PADA_OUTP_CH0	AC24
PWM1	AB24	PADA_OUTP_CH1	AC25
PWM2	E6	PADA_OUTP_CH2	AC26
PWM3	D6	PADA_OUTP_CH3	AC27
SAR			
KEYA	J5	PADA_OUTP_CH4	AC28
KEYB	G4	PADA_OUTP_CH5	AC29
SPI			
SPI_CS0	A4	PADA_OUTP_CH6	AC30
SPI_CS1	B3	PADA_OUTP_CH7	AC31
SPI_CS2	B3	PADA_OUTP_CH8	AC32
SPI_CS3	A3	PADA_OUTP_CH9	AC33
FLASH_WP	B2	PADA_OUTP_CH10	AC34
UART2CS			
UART_RX/DCD	R6	PADA_OUTP_CH11	AC35
UART_TX/DCD	N6	PADA_OUTP_CH12	AC36
I2CM			
M_SCL	AA23	PADA_OUTP_CH13	AC37
M_SDA	AA24	PADA_OUTP_CH14	AC38
IR			
REMOTE	G5	PADA_OUTP_CH15	AC39
XTAL			
XTAL_IN	AD1	PADA_OUTP_CH16	AC40
XTAL_OUT	AE2	PADA_OUTP_CH17	AC41
RESET			
M_RESET	E5	PADA_OUTP_CH18	AC42
USB			
USB_DP	C2	PADA_OUTP_CH19	AC43
USB_DM	B1	PADA_OUTP_CH20	AC44
USB1_DP	AD1	PADA_OUTP_CH21	AC45
USB1_DM	AE1	PADA_OUTP_CH22	AC46
GPIO_PM			
GND	F11	PADA_OUTP_CH23	AC47
GND	E11	PADA_OUTP_CH24	AC48

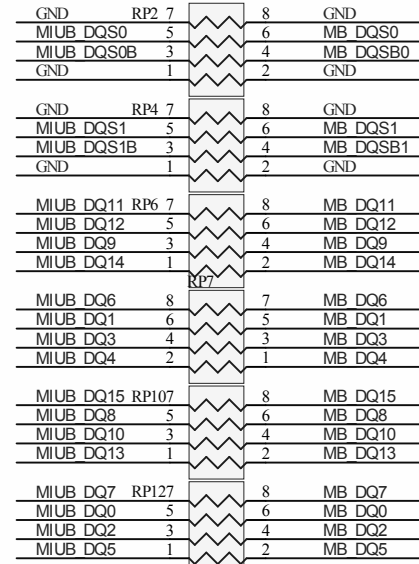
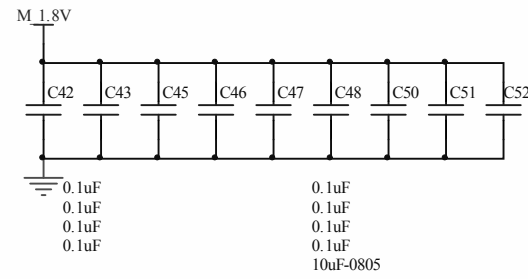


U7E MSD309PX-LF-Z1

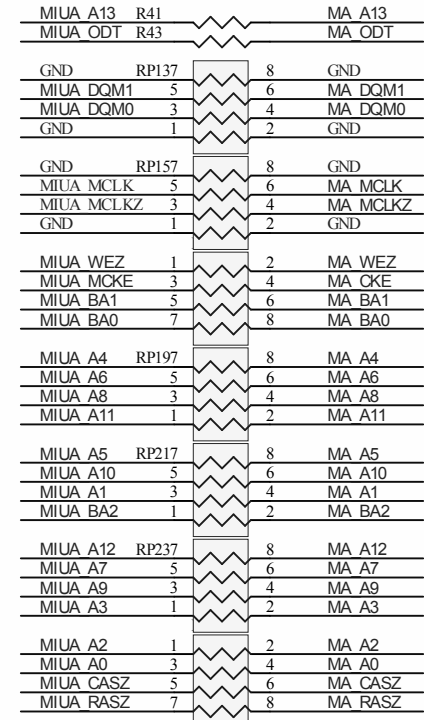
RGB		CVBS	
PC_RIN	M2	PADA_CVBS0	ACS
PC_GIN	L2	PADA_CVBS1	ACS
PC_BIN	L3	PADA_CVBS2	ACS
PC_BIN+	L3	PADA_CVBS3	ACS
PC_BIN-	L3	PADA_CVBS4	ACS
PC_HS	N1	PADA_CVBS5	ACS
PC_VS	N5	PADA_CVBS6	ACS
SC1			
SC1_R	R3	PADA_CVBS7	ACS
SC1_G	P3	PADA_CVBS8	ACS
SC1_B	N2	PADA_CVBS9	ACS
SC1_G+	N2	PADA_CVBS10	ACS



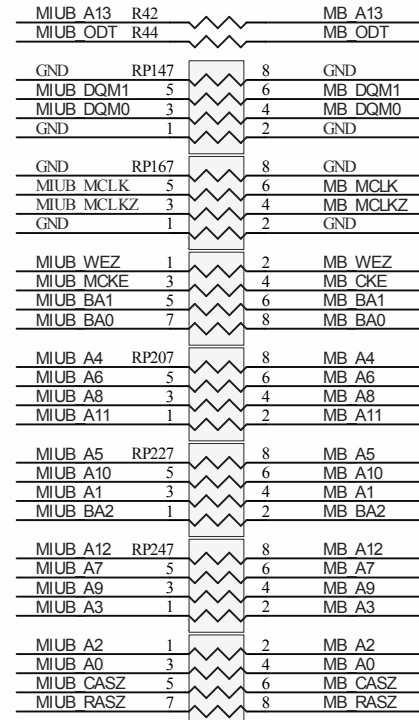
4*22ohm
4*22ohm
4*22ohm
4*22ohm
4*22ohm
4*22ohm



4*22ohm
4*22ohm
4*22ohm
4*22ohm
4*22ohm
4*22ohm



75ohm
75ohm
4*22ohm
4*22ohm
4*75ohm
4*75ohm
4*75ohm
4*75ohm
4*75ohm



75ohm
75ohm
4*22ohm
4*22ohm
4*75ohm
4*75ohm
4*75ohm
4*75ohm

