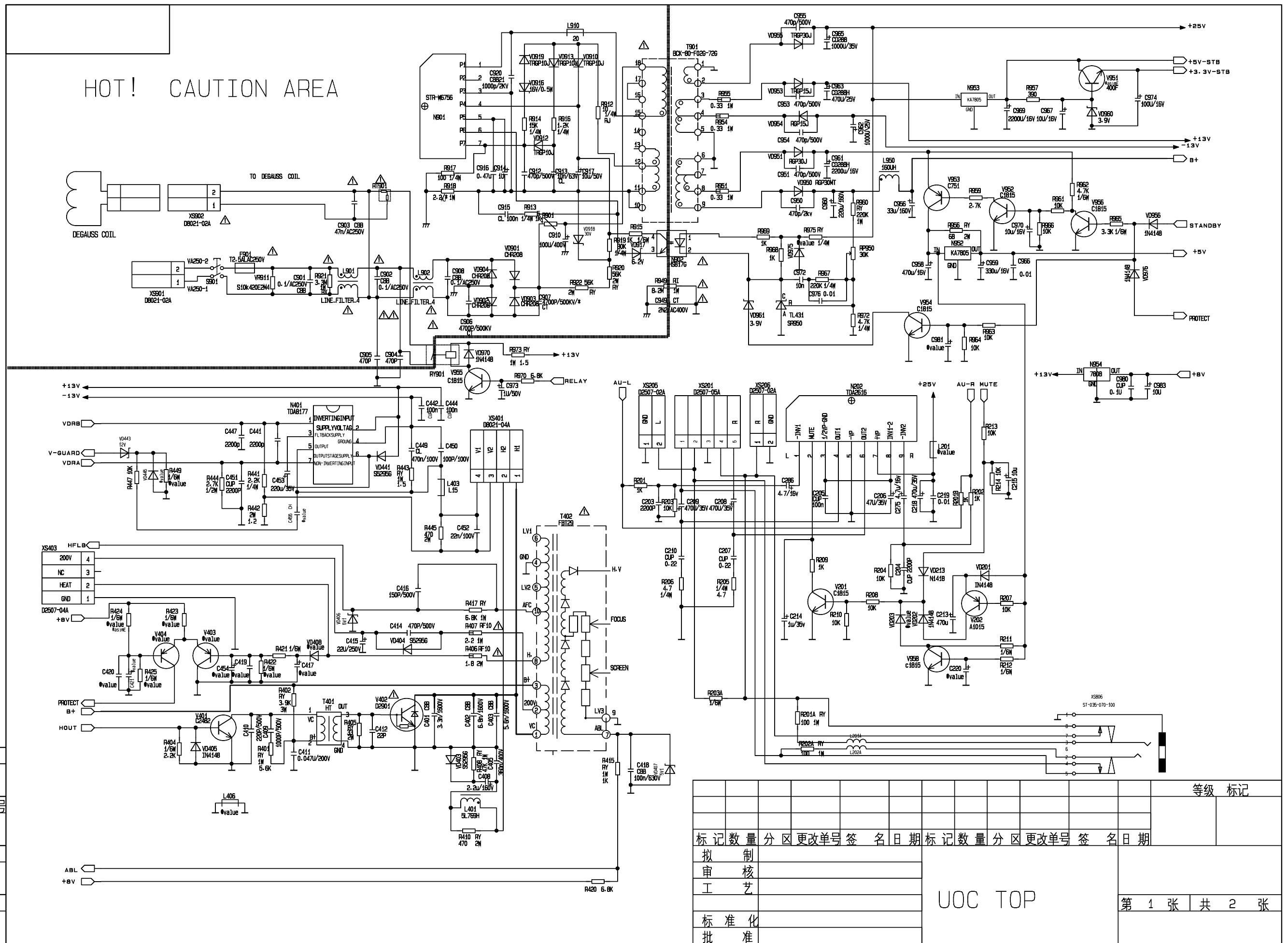


HOT! CAUTION AREA



媒体编号	
旧底图总号	
底图总号	
日期	签名
格式(3)	

										等级 标记	
标记数量 分区 更改单号 签名 日期										标记数量 分区 更改单号 签名 日期	
拟制											
审核											
工艺											
标准化											
批准											
UOC TOP										第 1 张 共 2 张	
制图:										幅面: 3	

