

ОСОБЕННОСТИ

- Широкий диапазон напряжений 18В-1.8кВ
- Быстрая реакция на резкое повышение напряжения (мкс)
- Оптимальная вольт-амперная характеристика
- Симметричность вольт-амперных характеристик
- Высокая стойкость к току перегрузки (2000А/см²)

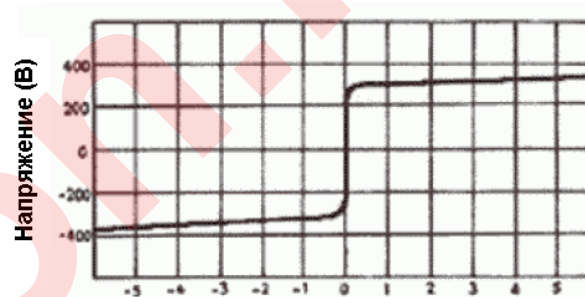
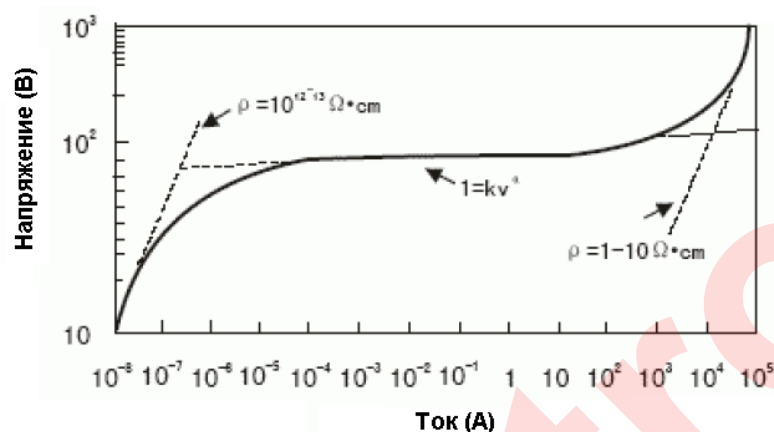


МАРКИРОВКА

F	NR	05	K	180	T
---	----	----	---	-----	---

Серия, код	Нелинейный Резистор	Элемент Размеры (мм)		Допуск		Варистор (В)	Тип упаковки	
		05	5	K	±10%		(незаполненное)	Россыпь
F	NR	40	40	M	±20%	181=18x10 ¹	T	Лента & Катужка
						182=18x10 ²		

ХАРАКТЕРИСТИКИ



Вольт-амперная характеристика

Условия проверки

Параметр	Методы испытаний
Диапазон рабочих температур	-40°C - +85°C
Диапазон температур хранения	-40°C - +125°C
Номинальное напряжение варистора	Элемент диаметр<5мм Испытательный ток 0.1мА(DC)
Макс фиксированное напряжение	Элемент диаметр≥5мм Испытательный ток 1мА(DC) Испытательный импульс 8/20 мкс.
Мощность	Импульс тока прямоугольной формы
Максимально выдерживаемый импульс тока	Испытательный импульс 8/20 мкс.

ВАРИСТОРЫ ОБЩЕГО НАЗНАЧЕНИЯ

Варистор - нелинейный прибор, который имеет симметричную вольт-амперную характеристику, аналогичную характеристике стабилитрона. Серия оксидно-цинковых варисторов - это нелинейные резисторы, состоящие в основном из оксида цинка с добавлением оксидов других металлов. Они обладают симметричной высоконелинейной вольт-амперной характеристикой при уникально высокой импульсной устойчивости. Оксидно-цинковые варисторы являются в настоящее время практически единственным быстродействующим средством защиты сложных и дорогостоящих полупроводниковых систем различного назначения. Уникальные свойства варисторов используются для создания низкочастотных фильтров, необходимых для высокоскоростных линий передачи данных; для защиты от импульсных воздействий напряжения, для шумопоглощения (радио/электромагнитные помехи)

Размеры варисторов общего назначения:

	Номинальное напряжение (В)	D Макс	d ±0.1	W ±1.0	H Макс	T Макс	
05	18~ 82	7.0	0.6	5.0	10.0	3.5	
	100~ 470	7.5	0.6	5.0	10.0	6.0	
07	18~ 470	9.0	0.6	5.0	12.0	6.0	
10	18~ 330	13.5	0.8	7.5	16.5	5.4	
	360~ 1100	14.0	0.8	7.5	17.0	8.5	
14	18~ 330	17.0	0.8	7.5	20.0	5.4	
	360~ 1100	17.5	0.8	7.5	20.5	8.5	
	180	25.0	0.8	15.0	30.0	12.0	
20	18~ 330	23.0	1.0	10.0	27.0	5.5	
	360~ 1100	24.0	1.0	10.0	28.0	9.0	
	1800	25.0	1.0	15.0	30.0	12.0	

при котором через него течет некий ток, называемый классификационным. Для варисторов, применяемых в радиоэлектронике, классификационный ток обычно принимается равным 1 мА. Иногда этот параметр называют классификационным напряжением Укл. Классификационное напряжение не является рабочим эксплуатационным напряжением варистора. Рабочее напряжение выбирается исходя из допустимой мощности рассеяния и предельного значения амплитуды напряжения.

Максимальное непрерывное напряжение длительно подаваемое на варистор при температуре 25°C. Рабочее напряжение (Operating Voltage), V (Vdc - для постоянного тока и Vrms — для переменного) — данное напряжение должно быть превышено только при перенапряжениях.

Максимальное напряжение (Maximum Operating Voltage), Vm - напряжение, которое может быть приложено к варистору на неопределенно длительное время. Указывается среднеквадратическое значение.

Максимальное напряжение отсечки (Maximum Clamping Voltage), Vc - максимальное напряжение, измеренное на клеммах варистора при воздействии испытательного импульса 8/20 мкс стандарта ITU 1Vc-Per IEC 61000-4-2 Level 4.

Рабочий ток (Operating Current), A — диапазон — от 0,1 мА до 1 А

Максимальный импульсный ток, (Peak Current или Peak Surge Current) I_{TM} - максимальный импульсный ток, не вызывающий повреждения варистора. Измеряется при помощи импульса 8/20 мкс.

Максимальная энергия импульса (Max. Energy Capability), W_{TM} - максимальное количество энергии, поглощаемое варистором без деградации параметров, выражается в джоулях (Ватт-секунда) и может быть выражена следующим образом: $W_{TM}=V_c I_T T$ где T время действия импульса.

Собственная емкость в неактивном режиме C_V - Емкость между выводами варистора, измеряется на частоте 1 КГц или 1МГц. Емкостной фактор существенен только в отсутствии тока, проходящего через варистор, т.к. с увеличением приложенного напряжения емкость варистора падает (по нелинейному закону). При максимально допустимом падении напряжения на варисторе, его емкость близка к нулю.

Быстродействие (Response Time) - время перехода из непроводящего состояния в проводящее.

Поглощаемая энергия (Absorption energy), Дж

Коэффициент нелинейности — отношение статического сопротивления в данной точке вольт-амперной характеристики к динамическому сопротивлению в той же точке.

Температурные коэффициенты (статич. сопротивления, напряжения, тока) — для всех типов варисторов не превышают 0,1% на градус.

ВАРИСТОРЫ ОБЩЕГО НАЗНАЧЕНИЯ

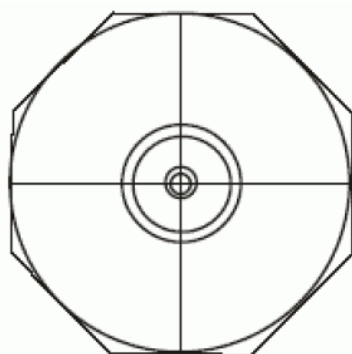
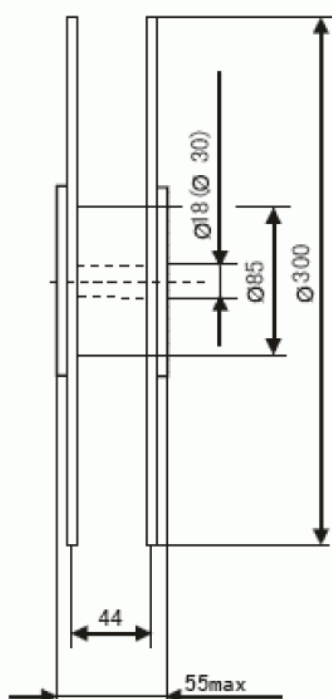
Part No.	Номинальное напряжение	Максимальное рабочее напряжение		Максимальное напряжение отсечки		Максимально выдерживаемый импульс тока 8/20 мкс		Максимальная энергия импульса (Дж)		Максимальная номинальная мощность	Емкость варистора 1кГц
	Vn (В)	Vdc (В)	Vrms (В)	Vc(В)	IP(A)	2Time(A)	1Time(A)	2мс (ms)	10/1000мкс (us)	Ват (W)	пФ (PF)
FNR-20K180	18	11	14	36	20	1000	2000	10.0	11.0	0.2	37000
FNR-20K220	22	14	18	43	20	1000	2000	13.0	14.0	0.2	30000
FNR-20K270	27	17	22	53	20	1000	2000	15.0	18.0	0.2	22000
FNR-20K330	33	20	26	65	20	1000	2000	20.0	13.0	0.2	17000
FNR-20K390	39	25	31	77	20	1000	2000	24.0	26.0	0.2	15000
FNR-20K470	47	30	38	93	20	1000	2000	30.0	33.0	0.2	13000
FNR-20K560	56	35	45	110	20	1000	2000	35.0	41.0	0.2	110000
FNR-20K680	68	40	56	135	20	1000	2000	40.0	46.0	0.2	7000
FNR-20K820	82	50	65	135	20	1000	2000	27.0	38.0	1.0	5500
FNR-20K101	100	60	85	165	20	1000	2000	30.0	45.0	1.0	4800
FNR-20K121	120	75	100	200	100	4000	6500	40.0	55.0	1.0	3800
FNR-20K151	150	95	125	250	100	4000	6500	50.0	70.0	1.0	3000
FNR-20K181	180	115	150	300	100	4000	6500	60.0	85.0	1.0	2500
FNR-20K201	200	130	170	340	100	4000	6500	70.0	95.0	1.0	2000
FNR-20K221	220	140	180	360	100	4000	6500	75.0	100.0	1.0	200
FNR-20K241	240	150	200	395	100	4000	6500	80.0	108.0	1.0	1800
FNR-20K271	270	175	225	455	100	4000	6500	90.0	127.0	1.0	1600
FNR-20K301	300	200	250	500	100	4000	6500	105.0	135.0	1.0	1400
FNR-20K331	330	210	275	550	100	4000	6500	105.0	155.0	1.0	1400
FNR-20K361	360	230	300	595	100	4000	6500	120.0	163.0	1.0	1200
FNR-20K391	390	250	320	650	100	4000	6500	130.0	180.0	1.0	1000
FNR-20K431	430	275	350	710	100	4000	6500	140.0	190.0	1.0	900
FNR-20K471	470	300	385	775	100	4000	6500	150.0	220.0	1.0	900
FNR-20K511	510	318	415	840	100	4000	6500	150.0	220.0	1.0	800
FNR-20K561	560	350	455	925	100	4000	6500	150.0	220.0	1.0	700
FNR-20K621	620	380	505	1025	100	4000	6500	150.0	220.0	1.0	500
FNR-20K681	680	420	560	1120	100	4000	6500	160.0	230.0	1.0	460
FNR-20K751	750	460	615	1240	100	4000	6500	175.0	255.0	1.0	420
FNR-20K781	780	485	640	1290	100	4000	6500	180.0	265.0	1.0	420
FNR-20K821	820	510	670	1355	100	4000	6500	190.0	282.0	1.0	400
FNR-20K911	910	550	755	1500	100	4000	6500	215.0	310.0	1.0	350
FNR-20K102	1000	625	825	1650	100	4000	6500	230.0	342.0	1.0	320
FNR-20K112	1100	680	895	1815	100	4000	6500	250.0	383.0	1.0	300
FNR-20K182	1800	1000	1465	2970	50	2500	4500	400.0	625.0	1.0	200

Оксидно-цинковые варисторы

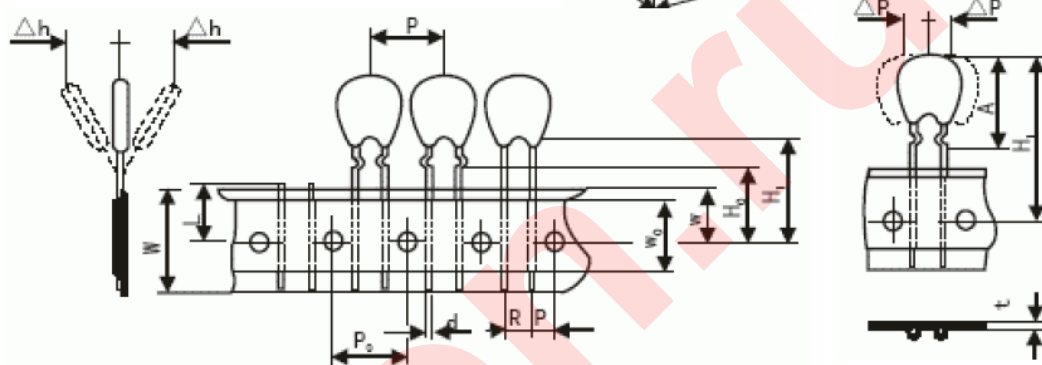
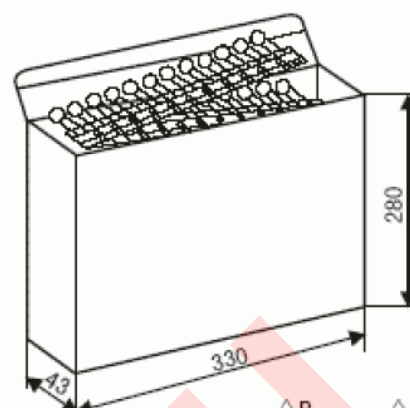


ВАРИСТОРЫ ОБЩЕГО НАЗНАЧЕНИЯ

РАЗМЕРЫ КАТУШКИ



УПАКОВКА ЛЕНТЫ В КОРОБКЕ



Параметр	Код	5		7		10		14	
Элемент	Ф	5		7		10		14	
Диаметр корпуса	D	7.5Макс.		9.0Макс.		13.5Макс.		16.5Макс.	
Диаметр вывода	d	0.6		0.6		0.6		0.8	
Шаг компонентов	p	12.7±1		12.7±1		12.7±1		25.4±1	
Шаг перфорации	p	12.7±3		12.7±3		12.7±3		12.7±0.3	
Отверстия в центре	p	3.85±0.7		3.85±0.7		3.85±0.7		7.5±0.8	
Расстояние между выводами	R	5±0.8		5±0.8		5±0.8		7.5±0.8	
СВыравнивание компонентов	Δh	2.0Макс.		2.0Макс.		2.0Макс.		2.0Макс.	
Ширина бумажной ленты	W	18		18		18		18	
Ширина наклейки	W0	13Мин.		13Мин.		13Мин.		13Мин.	
Позиционные отверстия	W1	9±0.5		9±0.5		9±0.5		9±0.5	
Высота компонентов	H1	30Макс.		30Макс.		30Макс.		40Макс.	
Высота до изгиба	H0	16±0.5		16±0.5		16±0.5		1.0Макс.	
Диаметр перфорации	D0	4±0.2		4±0.2		4±0.2		4±0.2	
Общая толщина ленты	t	0.9Макс.		0.9Макс.		0.9Макс.		0.9Макс.	
Длина обрезанных выводов	L	11Макс.		11Макс.		11Макс.		11Макс.	
Высота компонента обрезанного	A	13Макс.		15Макс.		19.5Макс.		22.5Макс.	
Допуск позиции компонентов	ΔP	±1.3Макс.		±1.3Макс.		±1.3Макс.		±2.0Макс.	

КОЛИЧЕСТВО ЭЛЕМЕНТОВ В ЛЕНТЕ И КАТУШКЕ

Диаметр элемента	Количество(шт.)	
	18~270(В)	300~470(В)
05	2500	1500
07	2500	1500
10	2000	1500
14	2000	1500