

**Однофазный стабилизатор
переменного напряжения**

SOLPI-M

www.solpi.ru

**Руководство
по эксплуатации**

СОДЕРЖАНИЕ

1. Назначение
2. Комплектность
3. Технические характеристики
4. Условия эксплуатации
5. Устройство и принцип работы
6. Подготовка к работе и порядок работы
7. Меры безопасности
8. Техническое обслуживание
9. Правила транспортировки
10. Гарантийные обязательства
11. Гарантийный талон

1. НАЗНАЧЕНИЕ

Однофазный стабилизатор напряжения SOLPI-M серии SAVR и SED, предназначен для обеспечения электропитания различных потребителей в условиях больших по значению и длительности отклонений напряжения в сетях 220 В.

2. КОМПЛЕКТНОСТЬ

- | | |
|--------------------------------|-------|
| 1. Стабилизатор | 1 шт. |
| 2. Руководство по эксплуатации | 1 шт. |
| 3. Упаковка | 1 шт. |

3. ТЕХНИЧЕСКИЕ ХАРАКТЕРИСТИКИ

Таблица №1. Технические характеристики стабилизаторов SAVR

Модель стабилизатора	SAVR-1000VA	SAVR-1500VA	SAVR-2000VA	SAVR-3000VA
Номинальная мощность, ВА	1000	1500	2000	3000
Максимальный входной ток, А	4	6,1	8,1	12,2
Допустимые пределы отклонения входного напряжения, В	140 – 260			
Точность поддержания выходного напряжения, В	220 ± 1-3% выбираемая			
Скорость реакции системы, В/сек	70			
Система охлаждения	естественная			принудит.
КПД не менее, %				
Класс защиты	IP 20			
Габариты, (мм)	308x222x198			405x290x255
Масса, (кг)	6,1	6,8	7,8	12,4

Таблица №2. Технические характеристики стабилизаторов SAVR и SED

Модель стабилизатора	SAVR-5000VA	SED-5000	SED-5000S
Номинальная мощность, ВА	5000	5000	5000
Максимальный входной ток, А	20,4	20,4	20,4
Допустимые пределы отклонения входного напряжения, В	140 – 260		
Точность поддержания выходного напряжения, В	220 ± 1-3% выбираемая	220 ± 1-3% выбираемая	
Скорость реакции системы, В/сек	70	80	
КПД не менее, %	95		
Система охлаждения	принудит.	естественная	
Класс защиты	IP 20		
Габариты, (мм)	405x290x255	530x465x270	
Масса, (кг)	14,1	18,5	18,7

Спецификация и технические характеристики могут быть изменены заводом изготовителем.

4. УСЛОВИЯ ЭКСПЛУАТАЦИИ

- Устанавливать в местах, не содержащих токопроводящей пыли, агрессивных паров и газов в концентрациях разрушающих металлы и изоляцию.
- Не допускается установка во взрывоопасных местах и местах с сильными вибрациями.
- Температура окружающего воздуха от -0 до +45 °С.
- Относительная влажность воздуха не более 80%;
- Атмосферное давление от 86 до 106,5 кПа.

5. УСТРОЙСТВО И ПРИНЦИП РАБОТЫ

Стабилизатор марки SOLPI-M серии SAVR, SED относится к электромеханическому типу стабилизаторов. Стабилизаторы данного типа обеспечивают плавное регулирование выходного напряжения с высокой точностью его поддержания.

Стабилизатор состоит из следующих основных частей (см. Рис.1):

- автотрансформатор (АТ);
- электродвигатель сервопривода щетки автотрансформатора (СП);
- автоматический выключатель или предохранитель (АВ);
- электронный блок, анализирующий входное напряжение (БУЗ);
- блок индикации (БИ);
- реле входное (К1) и выходное (К2);
- корпус.

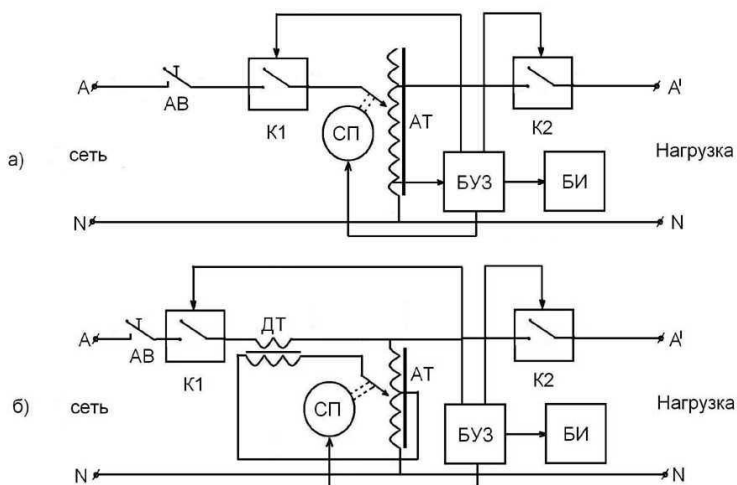


Рис.1 Структурные схемы стабилизаторов.

- стабилизатор без дополнительного трансформатора,
- стабилизатор с дополнительным трансформатором.

Стабилизация выходного напряжения производится следующим образом. При включении стабилизатора электронный блок анализирует входное напряжение и управляет работой электродвигателя, приводящего в движение щетку автотрансформатора который плавно увеличивает или уменьшает выходное напряжение.

Стабилизатор оснащен блоком защиты, который служит для отключения нагрузки при превышении входным напряжением значения

260±5 В. После уменьшения входного напряжения ниже предельно допустимого уровня нагрузка включается автоматически.

Внешний вид стабилизаторов SAVR:

На передней панели корпуса стабилизатора расположены:

- автоматический выключатель или сетевой выключатель;
- цифровой жидкокристаллический дисплей отображающий: приветствие, режимы работы (нормальный, аварийный), входное и выходное напряжение, ток нагрузки подключенной к стабилизатору;
- кнопка задержки (6/180 секунд);
- кнопка выбора режима точности (1 или 3%);

На задней панели корпуса стабилизатора напряжения расположены:

- шнур питания (модели SAVR-1000VA, 1500VA, 2000VA);
- плавкий предохранитель (модели SAVR-1000VA, 1500VA, 2000VA);
- розетка выходного (стабилизированного) напряжения 220В (модели SAVR-1000VA, 1500VA, 2000VA);
- клемная колодка (модели SAVR-3000VA, SAVR-5000VA);
- вентилятор принудительного охлаждения (включается при температуре внутри стабилизатора 60 и выше °С). (модели SAVR-3000VA, SAVR-5000VA);

Внешний вид стабилизаторов SED:

На передней панели корпуса стабилизатора расположены:

- автоматический выключатель;
- цифровой жидкокристаллический дисплей отображающий: приветствие, режимы работы (нормальный, аварийный), входное и выходное напряжение, ток нагрузки подключенной к стабилизатору;
- кнопка задержки (6/180 секунд);
- кнопка выбора режима точности (1 или 3%);

На задней панели корпуса стабилизатора напряжения расположены:

- розетки выходного (стабилизированного) напряжения 220В;
- клемная колодка входного кабеля 220В (для зажима в ручную без использования инструмента);
- клемная колодка выходного кабеля 220В (для зажима в ручную без использования инструмента). Используется если необходимо от стабилизатора до защищаемого потребителя проложить дополнительный кабель;

6. ПОДГОТОВКА К РАБОТЕ И ПОДКЛЮЧЕНИЕ

ВНИМАНИЕ! Перед подключением стабилизатора необходимо убедиться в отсутствии механических повреждений. Если транспортировка проводилась при минусовых температурах, следует выдержать время не менее 2 часов для предотвращения появления конденсата.

ВНИМАНИЕ! Подключение стабилизатора должно производиться квалифицированным специалистом с соблюдением требований ПУЭ, ПТБ и настоящей инструкции.

- Извлечь стабилизатор из упаковочной тары и произвести внешний осмотр с целью определения наличия повреждений корпуса или автоматического выключателя.
- Установить стабилизатор в помещении, отвечающем рабочим условиям эксплуатации.
- Заземлить корпус стабилизатора.
- Подключить в сеть 220 В соответствующую пару входных клемм на задней панели стабилизатора (или включить вилку в розетку).
- Установить автоматический выключатель в положение «вкл» на 10 секунд, переключить кнопку задержки на 6 секунд.
- Вольтметр выходного напряжения должен показывать 220 В. Установить автоматический выключатель в положение «выкл». Подключить нагрузку к выходным клеммам, убедитесь в надёжности контактных соединений.
- Установить автоматический выключатель в положение «вкл», загорится световой индикатор «нормальная работа».

Обратите внимание, что при замене предохранителей в стабилизаторах напряжения SAVR-1000VA; SAVR-1500VA; SAVR-2000VA следует устанавливать предохранители правильного номинала 8, 12 и 16 ампер соответственно. Установка более мощных предохранителей или «жучков» ЗАПРЕЩЕНА! Это может привести к выходу из строя стабилизатора напряжения и защищаемого оборудования.

При необходимости (например большое количество параллельно включаемых электродвигателей) установите задержку 180 секунд.

При необходимости установите повышенную точность стабилизатора напряжения (в моделях с этой функцией)

7. МЕРЫ БЕЗОПАСНОСТИ

7.1 К работе с изделием допускаются лица, изучившие настоящее руководство и инструкцию по технике безопасности, действующую на предприятии. Внутри корпуса имеются элементы находящиеся под напряжением 220 В опасным для жизни.

7.2 **Внимание!** Общая потребляемая мощность электроприборов, подключаемых к стабилизатору, не должна превышать указанную на стабилизаторе суммарную полную мощность нагрузки. При этом необходимо учитывать коэффициент реактивной мощности $\cos \phi$.

7.3 **Внимание!** Следует иметь в виду, что:

- при напряжении питающей сети 150В (режиме стабилизации до 220В), максимальная мощность нагрузки должна быть снижена вдвое.

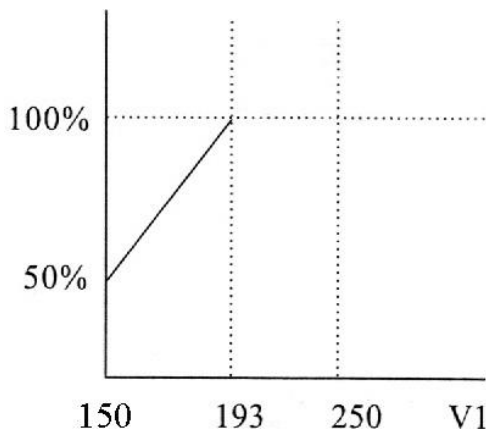


Рис. 2 График зависимости мощности нагрузки от входного напряжения

ЗАПРЕЩАЕТСЯ:

- разбирать стабилизатор;
- перегружать стабилизатор;
- подключать стабилизатор без заземления;
- закрывать чем-либо вентиляционные отверстия в кожухе стабилизатора;
- эксплуатировать стабилизатор с повреждёнными соединительными кабелями;

- хранить и эксплуатировать стабилизатор в помещениях с химически активной или взрывоопасной средой, эксплуатировать стабилизатор при наличии значительных деформации деталей корпуса.

Замену предохранителя (в стабилизаторе SAVR-1000VA; SAVR-1500VA; SAVR-2000VA) производить только при отключенном от сети 220 В стабилизаторе напряжения.

ВАЖНО

■ При эксплуатации стабилизатора необходимо периодически проверять соответствие суммарной мощности подключённых потребителей и максимальной мощности стабилизатора с учётом зависимости от входного напряжения.

■ При возникновении трудностей с выбором мощности стабилизатора рекомендуем обратиться за помощью к специалистам.

8. ПРАВИЛА ХРАНЕНИЯ

Стабилизатор должен храниться в таре предприятия - изготовителя при температуре от -10°С до +50°С, при относительной влажности не более 80%.

В помещении для хранения не должно быть пыли, паров кислот и щелочей, вызывающих коррозию.

9. ПРАВИЛА ТРАНСПОРТИРОВКИ

Транспортировка блоков в упаковке изготовителя может производиться любым видом транспорта на любое расстояние

При транспортировке должна быть обеспечена защита упаковки от прямого попадания влаги.

При транспортировке не кантовать.

10. ГАРАНТИЙНЫЕ ОБЯЗАТЕЛЬСТВА

- Изготовитель гарантирует работу стабилизатора напряжения на протяжении одного года (12 месяцев) со дня продажи.

- Гарантийный ремонт производится при наличии печати организации продавца (подписи если продавец работает без печати), даты продажи и подписи продавца;

- Гарантийный (бесплатный) ремонт не производится при нарушении требований настоящей инструкции по эксплуатации;

- Гарантийный ремонт не производится при нарушении гарантийной пломбы (наклейки);
- Гарантия действительна только в том случае, если на оригинальном гарантийном талоне «SOLPI-M» проставлены подпись и печать продавца, серийный номер изделия;
- Серийный номер на паспорте должен совпадать с серийным номером на стабилизаторе.

Изготовитель не несёт ответственности за:

- повреждения, возникшие вследствие неквалифицированного использования оборудования и следов ремонтных работ;
- перегрузку стабилизатора из-за неправильного подбора мощности;
- механические повреждения и их последствия;
- дефекты, вызванные стихийными бедствиями;
- неправильное подключение в сеть;
- при повреждениях, вызванных попаданием внутрь посторонних предметов, жидкостей, насекомых, опилок, скопления пыли и т.п.

УВАЖАЕМЫЕ ПОКУПАТЕЛИ!

Убедительно просим Вас во избежание недоразумений проверять правильность заполнения гарантийного талона, обратив внимание на наличие даты продажи, подписи продавца, записи серийного номера, печати.

Гарантийный ремонт осуществляют по адресам, указанным в гарантийном талоне.

Все возникшие вопросы просьба направлять в консультационный центр «SOLPI-M» по адресу:

Россия:

г. Бор, Нижегородской обл., ул.Ленина 134, офис 1, тел. (83159) 99-613, (903) 044-78-00

Беларусь:

г.Борисов, ул.Ватутина 32а, тел. (80177) 74-01-17

ГАРАНТИЙНЫЙ ТАЛОН

Однофазный стабилизатор напряжения т.м. SOLPI-M модель _____

Заводской номер _____

Дата выпуска: _____ 20 ____ года.

Торгующая организация

Подпись продавца _____

Дата продажи « _____ » _____ 20 ____ года.

Адрес сервисного центра

Подпись покупателя _____

Отметки о ремонте

Дата		Дата	
Гарант./негарантийный		Гарант./негарантийный	
Заметки		Заметки	

Изготовлено по заказу ООО «Александра», Республика Беларусь
ООО «МАС», Россия