



芯联半导体有限公司

电源方案介绍

王先生

180 0250 8857

QQ:166 257 1973

- **Charger / Adapter**

- **Lighting**

- **DC-DC**

- **LDO**

- **Li-ion Battery**

- **Motor Driver**

推荐型号

3W~5W:

CL1126, CL1128, CL1101, CL1103 (仅推荐用于5W)

6W~7W:

CL1126, CL1128, CL1101

8W~12W:

CL1100, CL1112, CL1156, CL1158, CL1152

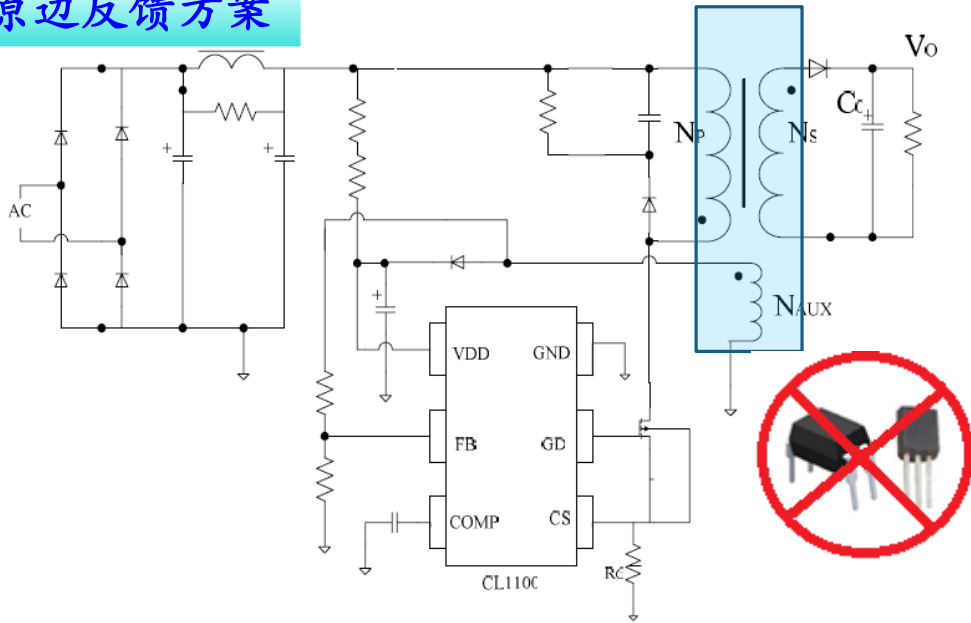
12W~20W:

CL1100, CL1156, CL1158

20W~30W:

CL1156, CL1158

原边反馈方案

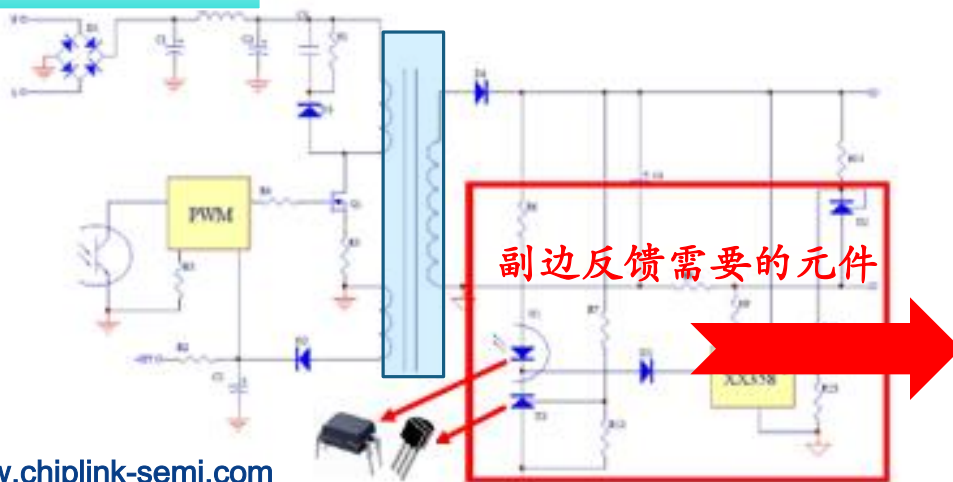


原边反馈优点

1. 降低成本---减少了元件数量
2. 缩小产品尺寸---元件数量少能节省PCB空间
3. 高可靠性---外围元件少

名称	数量	金额(RMB)
PC817B	1	0.2
UTC431	1	0.13
XX358	1	0.28
0805电阻	6	0.03
Sense电阻	1	0.18
0805电容	2	0.034
合计	12	0.854

副边反馈方案



驱动管型	型号	最大功率	CC/CV	待机功耗	封装	其他品牌	适用领域
外置 MOSFET	CL1100	20W	±5%	<0.3W	SOT23-6	XX2532 PL3532 CR6232 SF5920	充电器、适配器、LED驱动
外置 MOSFET	CL1101	7W	±5%	<0.3W	SOT23-6	XX2532 CR6234	充电器、适配器、LED驱动
外置 三极管	CL1126	7W	±5%	<0.1W	SOT23-6	*XX2540	充电器、适配器、LED驱动
外置 三极管	CL1128	7W	±5%	<0.1W	SOT23-6	XX2520 SF6010	充电器、适配器、LED驱动
内置 MOSFET	CL1103	5W	±5%	<0.2W	SOP-8	XX2535 CR6235 SF5922 PL3533	充电器、适配器、小家电、LED驱动
内置 MOSFET	CL1112	12W	±5%	<0.3W	DIP-8	XX2538 CR6238 PL3536 SF5928	充电器、适配器、小家电、LED驱动


功能一致，脚位不同

概述

- 推荐用于 $\leq 7W$ AC-DC开关电源（充电器，适配器等）

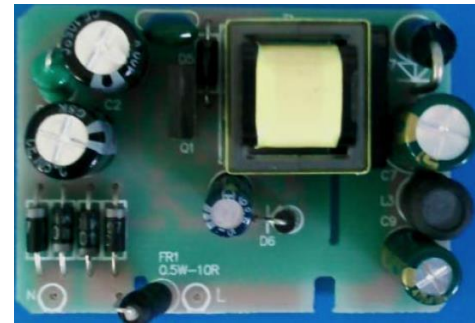
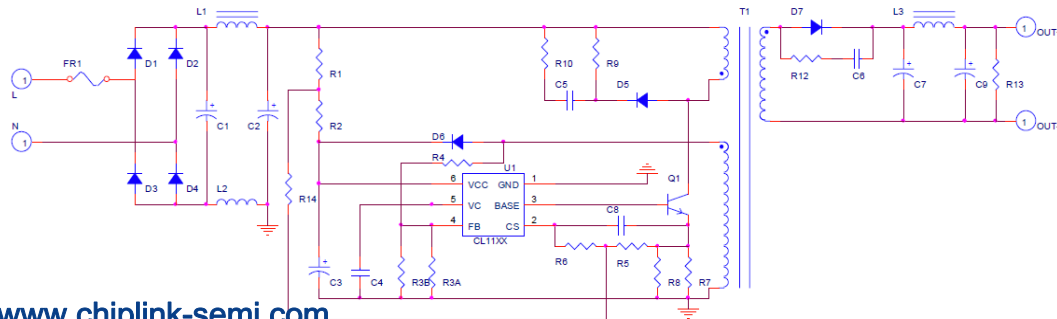
特点



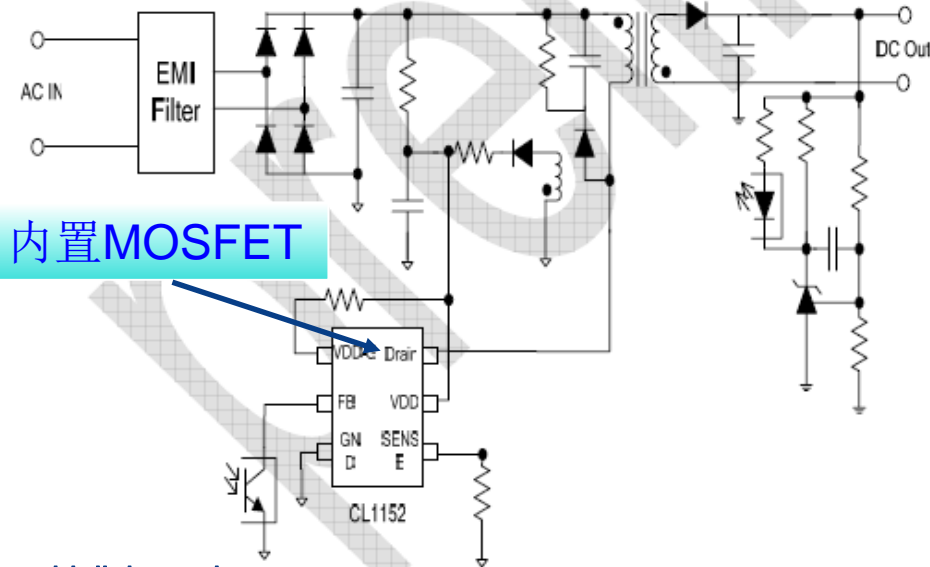
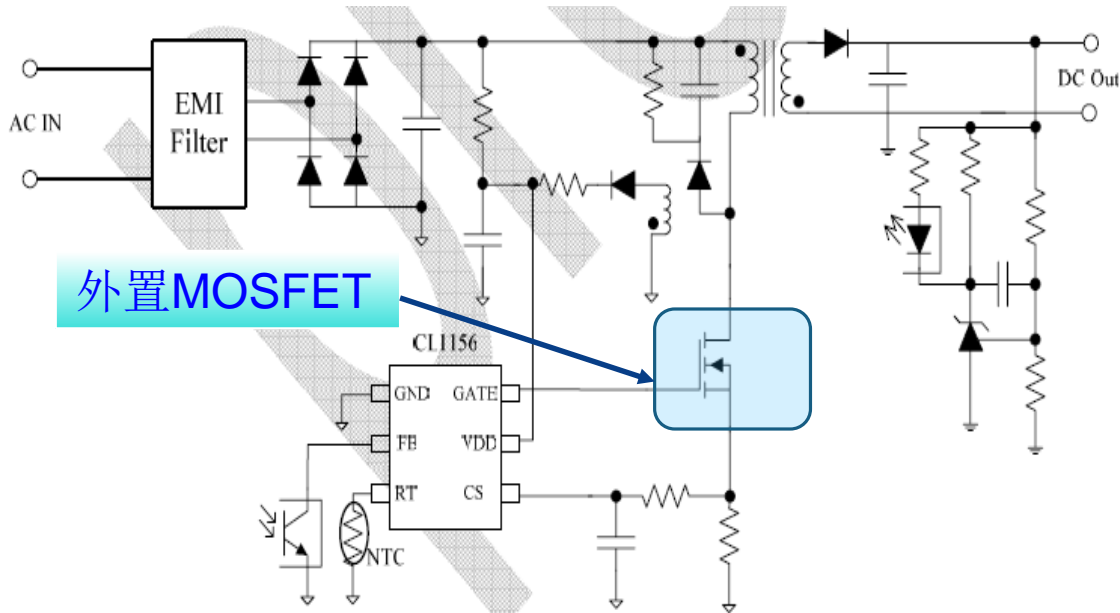
- 低成本原边反馈工作方式（PSR）
- 良好的动态响应特性
- 全新的降频技术解决噪音问题
- 外置功率三极管
- CC, CV +/-5%
- 满足能效5标准
- 封装：SOT23-6 

应用实例

- 5W(5V,1A)充电器



编号	功率	规格	芯片型号	特点
1	3W	Charger5V0.6A	CL1128 SOT 23-6	<ul style="list-style-type: none"> • CC,CV +/-5% • Meet EPS2.0 • Low BOM with PSR flyback
2	5W	Charger5V1A	CL1128 SOT 23-6	<ul style="list-style-type: none"> • CC, CV +/-5% • Meet EPS2.0 • Low BOM with PSR flyback
3	5W	Charger5V1A	CL1101 SOT 23-6	<ul style="list-style-type: none"> • CC, CV +/-5% • Meet EPS2.0 • Low BOM with PSR flyback
4	5W	Charger5V1A	CL1103 SOP-8	<ul style="list-style-type: none"> • CC, CV +/-5% • Bulid in 650V MOSFET. • Meet EPS2.0 • Low BOM with PSR flyback
5	10W	Adapter5V2A	CL1112 DIP-8	<ul style="list-style-type: none"> • Without Y-cap • CC,CV +/-5% • Bulid in 650V MOSFET. • Meet EPS2.0 • Low BOM with PSR flyback
6	12W	Adapter12V1A	CL1100 SOT 23-6	<ul style="list-style-type: none"> • Without Y-cap • CC,CV +/-5% • Meet EPS2.0 • Low BOM with PSR flyback



优点

1. 电压调整率好，动态响应快；
2. 输出纹波小；
3. 对变压器的工艺要求相对较低。


驱动管型	型号	最大功率	调整率	待机功耗	封装	其他品牌	应用领域
外置MOSFET	CL1156	30W	± 1%	<0.1W	SOT23-6	XX2273 FAN6863 SF5543/45 PR6863/6865	适配器、 开放式电源
外置MOSFET	CL1158	30W	± 1%	<0.3W	SOT23-6	XX2263 LD7535 FAN6862 RT7731 SF1530	适配器、 开放式电源、 LED驱动
内置MOSFET	CL1152	20W	± 1%	<0.3W	DIP-8	XX2358 SF1538/39	适配器、 开放式电源

概述

- 推荐用于 $\leq 30W$ AC-DC开关电源

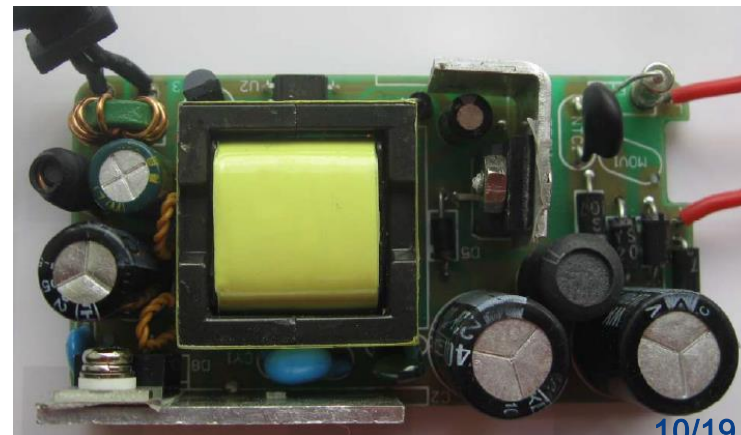
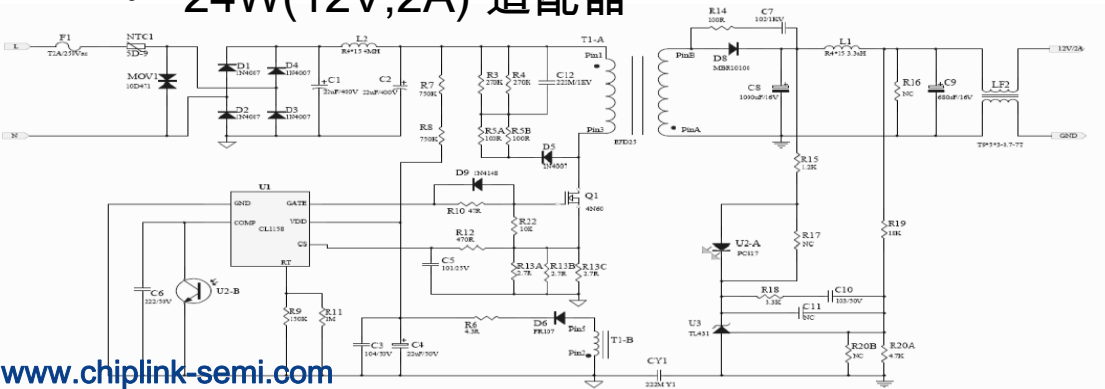
特点



- $< 0.1W$ 的待机功耗
- 固定的65KHZ工作频率
- 外置过温保护
- 副边反馈工作方式 (SSR)
- 外置MOSFET管
- 满足能效5标准
- 封装: SOT23-6 

应用实例

- 24W(12V,2A) 适配器



编号	功率	规格	芯片型号	特点
1	24W	Adapter12V2A	CL1156 SOT 23-6	<ul style="list-style-type: none"> • Low power saving <0.1W • Meet EPS2.0 • Frequency Jittering to reduce EMI
2	24W	Adapter12V2A	CL1158 SOT 23-6	<ul style="list-style-type: none"> • Meet EPS2.0 • Frequency Jittering to reduce EMI

LED Driver 1

MR16:

CL6807,CL6808,CL6809

3W(GU10/蜡烛灯):

CL1221,CL1128

5W(E27):

CL1221,CL1128

7W(E27):

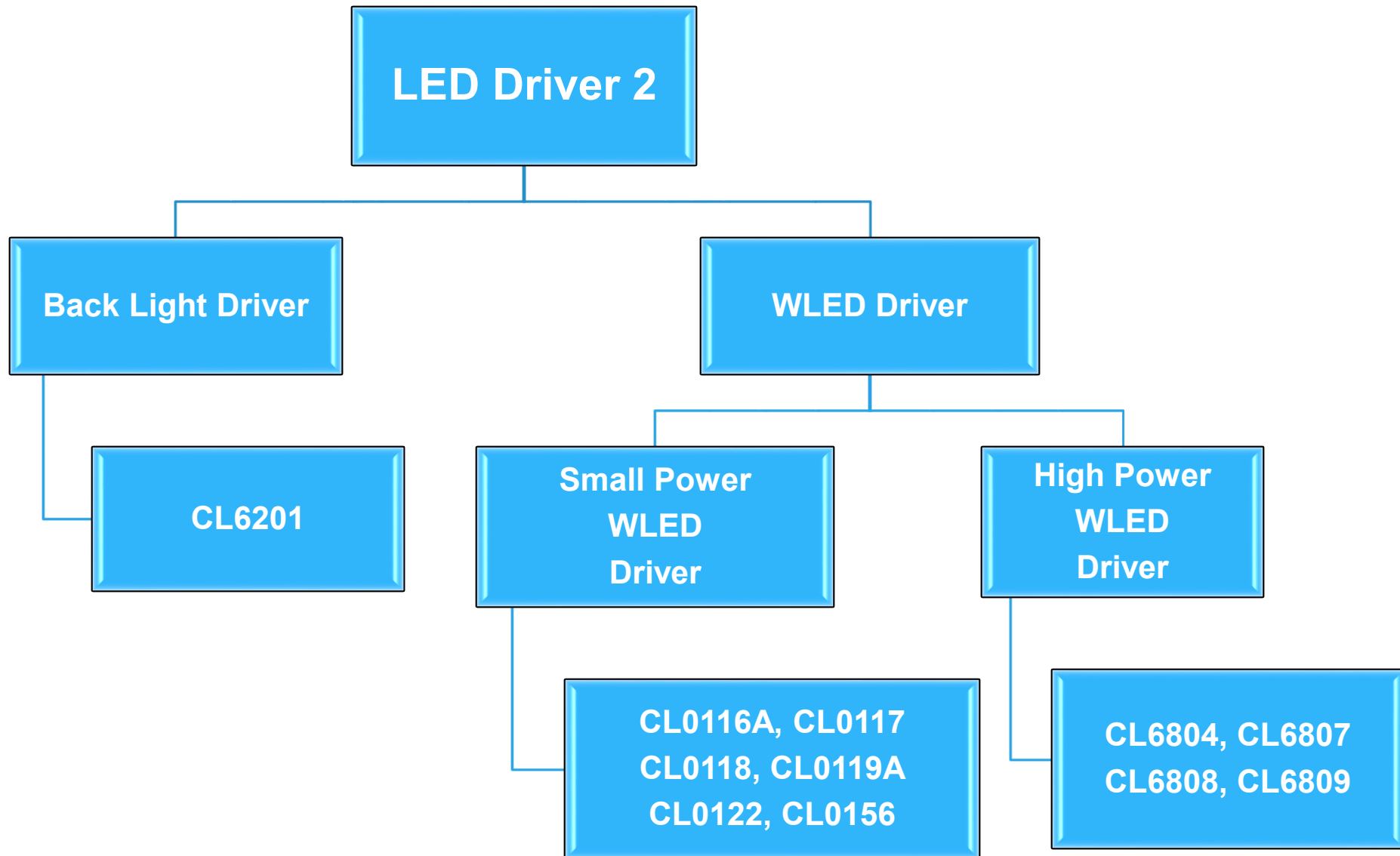
CL1101,CL1128

8W~12W(PAR30 PAR38/天花灯):

CL1100,CL1112

12W~18W(T5 T8 /外置LED电源):

CL1158,CL6562



反馈方式	驱动管型	型号	最大功率	CC	功率因数	封装	其他品牌	适用领域
原边反馈 (PSR)	内置MOSFET	CL1221	5W	±5%	-	SOP-8	XX3122	LED驱动
PFC	外置MOSFET	CL6562	300W	-	>0.90	SOP-8 DIP-8	X6562	PFC电路、 LED驱动、 电子镇流器

注：部分Lighting的PSR方案参数，请参考第6页的原边反馈方案。

概述

- 推荐用于 $\leq 5W$ LED 驱动

特点



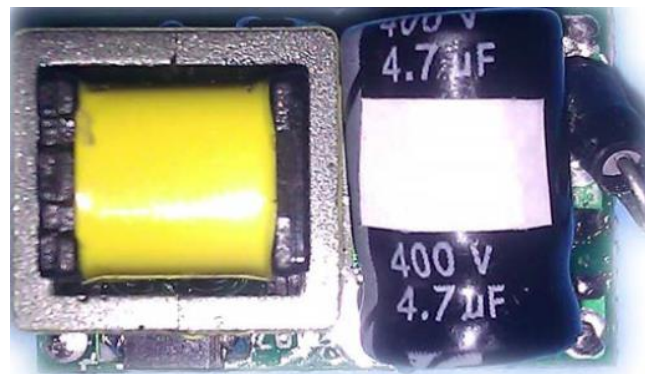
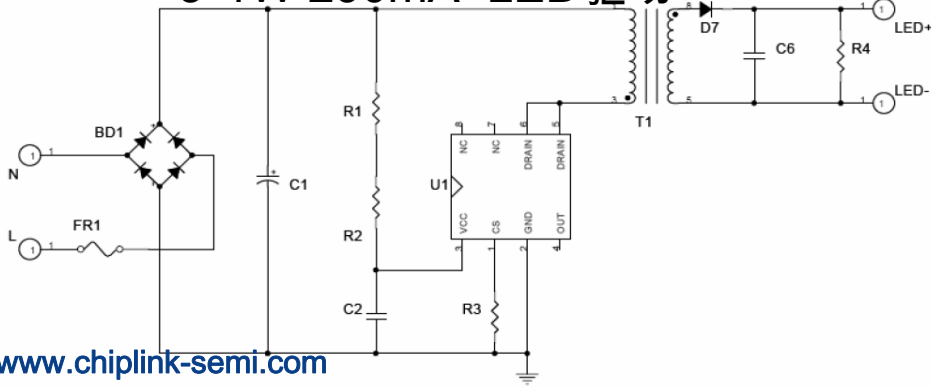
- 低成本原边反馈工作方式(PSR)——只有12个元件
- 变压只需2个绕组(无辅助绕组)
- 内置0.8A/650V MOSFET
- CS电阻开路/短路保护
- 启动时间短(<200mS @ 90V/60HZ)
- CC+/-5%
- 封装: SOP-8



~~CL1222 SOP-7 已停产~~

应用实例

- 3*1W 290mA LED驱动



编号	功率	规格	芯片型号	特点
1	3W	LED3*1W300	CL1128 SOT 23-6	<ul style="list-style-type: none"> • Low BOM with PSR flyback • Driver power BJT 13001 for low cost • CC tolerance: $\pm 5\%$ • Without snubber circuit
2	3W	LED3*1W250 LED3*1W290	CL1221 SOP-8	<ul style="list-style-type: none"> • Very low BOM cost • Without auxiliary winding • Build in 650V MOSFET • CC tolerance: $\pm 5\%$ • Without snubber circuit • Various protection: OLP, SLP, OCP, UVP
3	5W	LED5*1W290	CL1221 SOP-8	<ul style="list-style-type: none"> • Very low BOM cost • Without auxiliary winding • Build in 650V MOSFET • CC tolerance: $\pm 5\%$ • Without snubber circuit • Various protection: OLP, SLP, OCP, UVP
4	7W	LED7*1W320	CL1101 SOT 23-6	<ul style="list-style-type: none"> • Low BOM with PSR flyback • CC tolerance: $\pm 5\%$
5	12W	LED12*1W300	CL1100 SOT 23-6	<ul style="list-style-type: none"> • Low BOM with PSR flyback • CC tolerance: $\pm 5\%$
6	18W	LED18W240 (Non-isolated)	CL1158 SOT 23-6	<ul style="list-style-type: none"> • Height: 10mm • Efficiency: >89% • PF: 0.9 Max

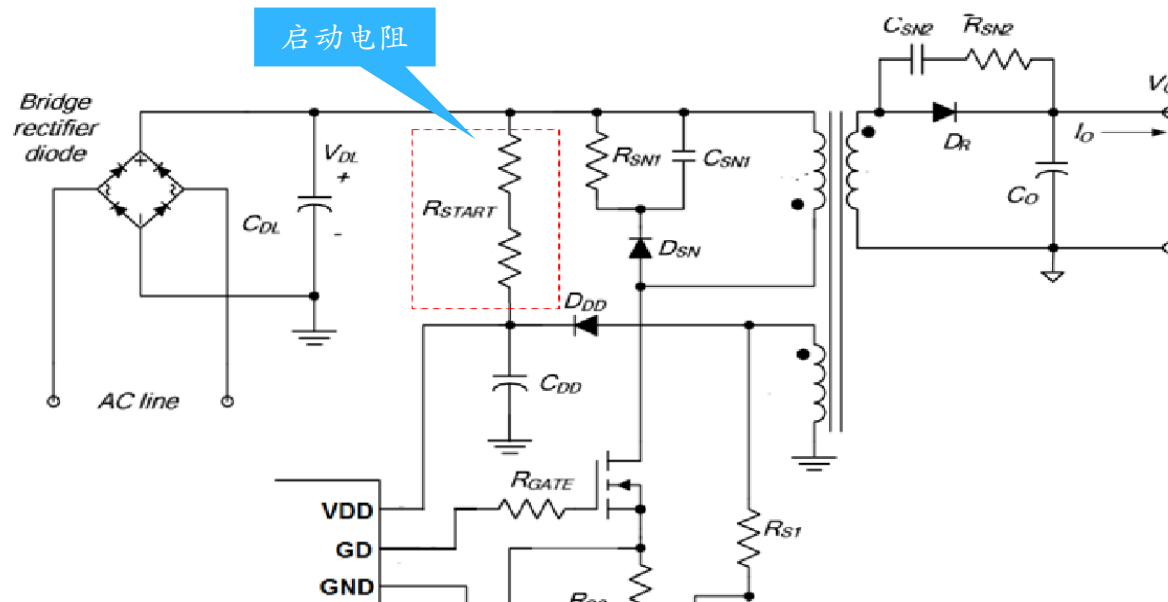


⚠️ IC的工作频率推荐

- <70KHZ: CL1221
- <60KHZ: CL1100,CL1101,CL1103,CL1112,CL1126,CL1128.

⚠️ IC的启动电阻推荐

- 选用2个1206(或同等功率)的电阻,并且两电阻的阻值相同: 所有低压启动的IC.
- 阻值 $\geq 2\text{M}\Omega$: CL1100,CL1101,CL1103,CL1112,CL1126,CL1128.





CL1230

- LED 驱动
 - 有源功率因数校正(APFC)
 - 原边反馈
 - 外置MOSFET
-

CL1220

- LED 驱动
 - 变压器2个绕组
 - 原边反馈
 - 外置MOSFET
-

CL68XX

- 非隔离降压型LED驱动
- 内置600V MOSFET

谢谢!

.....
www.chiplink-semi.com
.....