

# SM2087

## 特点

- ◆ 无需变压器和高压电解电容
- ◆ 集成高压启动供电
- ◆ 输出电流可调，最大达 60mA
- ◆ 片间电流偏差  $< \pm 5\%$
- ◆ 效率:  $> 90\%$
- ◆ 功率因数:  $> 0.95$
- ◆ THD:  $< 20\%$
- ◆ 具有过热保护功能
- ◆ 芯片应用系统无 EMI 问题
- ◆ 封装形式: ESOP8

## 应用领域

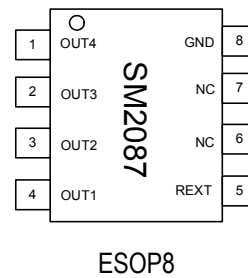
- ◆ LED 恒流驱动
- ◆ T5/T8 系列 LED 日光灯管
- ◆ LED 球泡灯
- ◆ LED 吸顶灯

## 概述

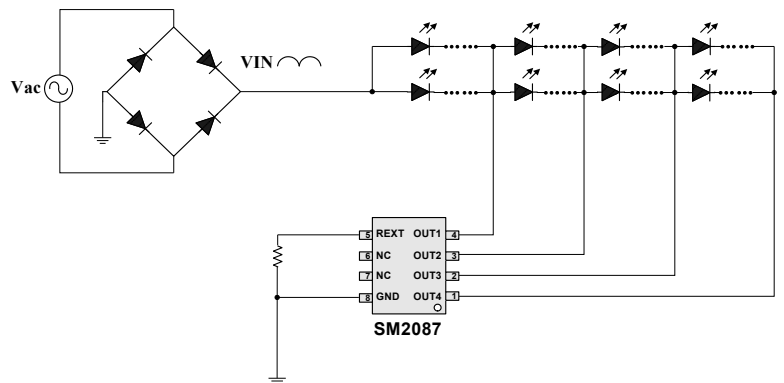
SM2087 是高功率因数线性恒流 LED 驱动芯片，应用于 LED 照明领域。该芯片通过独特的恒流控制专利技术，实现恒流精度小于  $\pm 5\%$ ，输出电流可由外接 REXT 电阻调节。芯片具有高功率因数和低谐波失真的性能。

无需变压器和高压电解电容，系统结构简单，可实现 LED 照明方案批量化作业，具有各种保护功能。

## 管脚图



## 典型示意电路图



## 管脚说明

管脚	管脚序号	管脚功能
OUT4	1	恒流输出端口 4
OUT3	2	恒流输出端口 3
OUT2	3	恒流输出端口 2
OUT1	4	芯片电源输入与恒流输出端口 1
REXT	5	输出电流值设置端
NC	6, 7	悬空脚
GND	8	芯片地

## 极限参数

若无特殊说明，环境温度为 25°C。

符号	说明	范围	单位
T <sub>OPT</sub>	工作温度	-20~ +125	°C
T <sub>STG</sub>	存储温度	-50 ~ +150	°C
V <sub>ESD</sub>	ESD 耐压	>2000	V

## 电气工作参数

若无特殊说明，环境温度为 25°C。

符号	参数	条件	最小值	典型值	最大值	单位
V <sub>OUT1</sub>	OUT1 输入最低电压	I <sub>OUT</sub> = 20mA	—	—	6.5	V
I <sub>OUT</sub>	输出电流		10	—	60	mA
V <sub>REXT</sub>	REXT 端口电压	V <sub>OUT1</sub> = V <sub>OUT4</sub> = 10V	—	0.9	—	V
V <sub>DS_BV1-2</sub>	OUT1/ OUT2 端口耐压	I <sub>OUT1</sub> = I <sub>OUT2</sub> = 0	450	—	—	V
V <sub>DS_BV3-4</sub>	OUT3/ OUT4 端口耐压	I <sub>OUT3</sub> = I <sub>OUT4</sub> = 0	300	—	—	V
dI <sub>OUT</sub>	I <sub>OUT</sub> 精度	I <sub>OUT</sub> = 10mA ~ 50mA	—	±5	—	%
T <sub>SC</sub>	电流负温度补偿起始点		—	110	—	°C

## 功能描述

SM2087 是 LED 恒流驱动控制电路，内部集成 LED 恒流控制模块、OUT 端口高压驱动模块等功能模块。芯片 OUT1 端口输入电压最低为 6V ( $I_{OUT} = 20\text{mA}$ )，可通过外接 REXT 电阻实现输出电流  $10\text{mA} \sim 60\text{mA}$ ，内置的 LED 恒流驱动模块可使 LED 电流保持高精度且不受环境温度影响。芯片可通过逐级开启 4 个开关实现高效率，高功率因数。

芯片输出电流通过外置电阻 R 进行调节， $I_{OUT} = V_{REXT} / R$ ，4 级开关逐级开启时输出电流如下：

$$I_{OUT1} = 0.55\text{V} / R \quad I_{OUT2} = 0.70\text{V} / R \quad I_{OUT3} = 0.85\text{V} / R \quad I_{OUT4} = 0.90\text{V} / R$$

## 典型应用方案

### ◆ SM2087 典型单颗应用方案

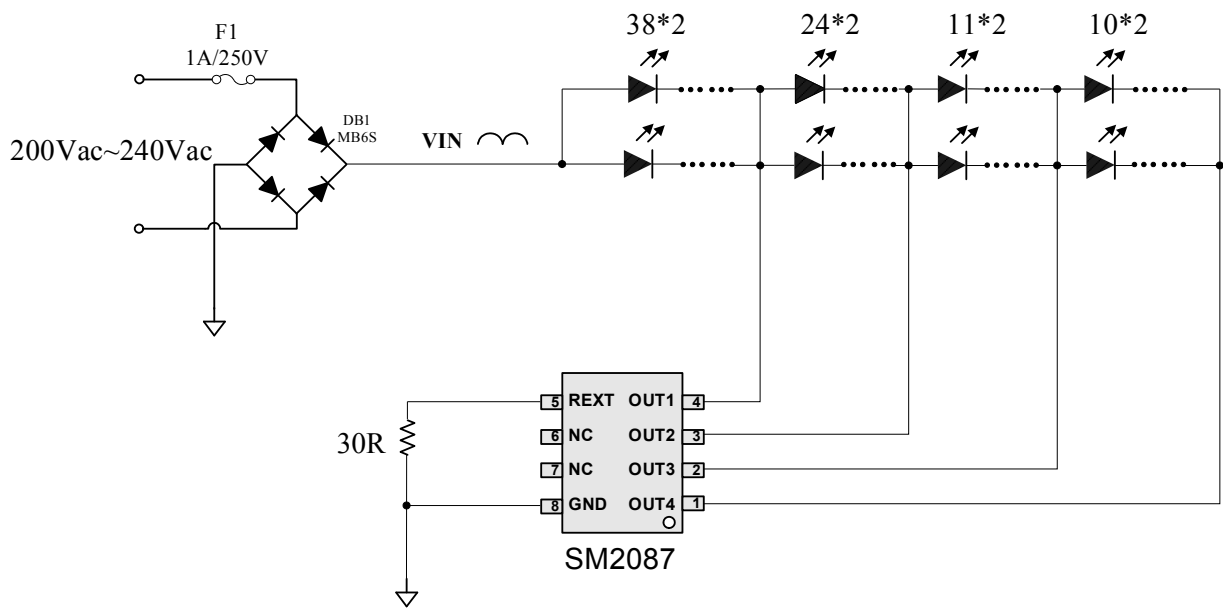


图 1. SM2087 典型单颗应用方案

◆ SM2087 典型并联应用方案

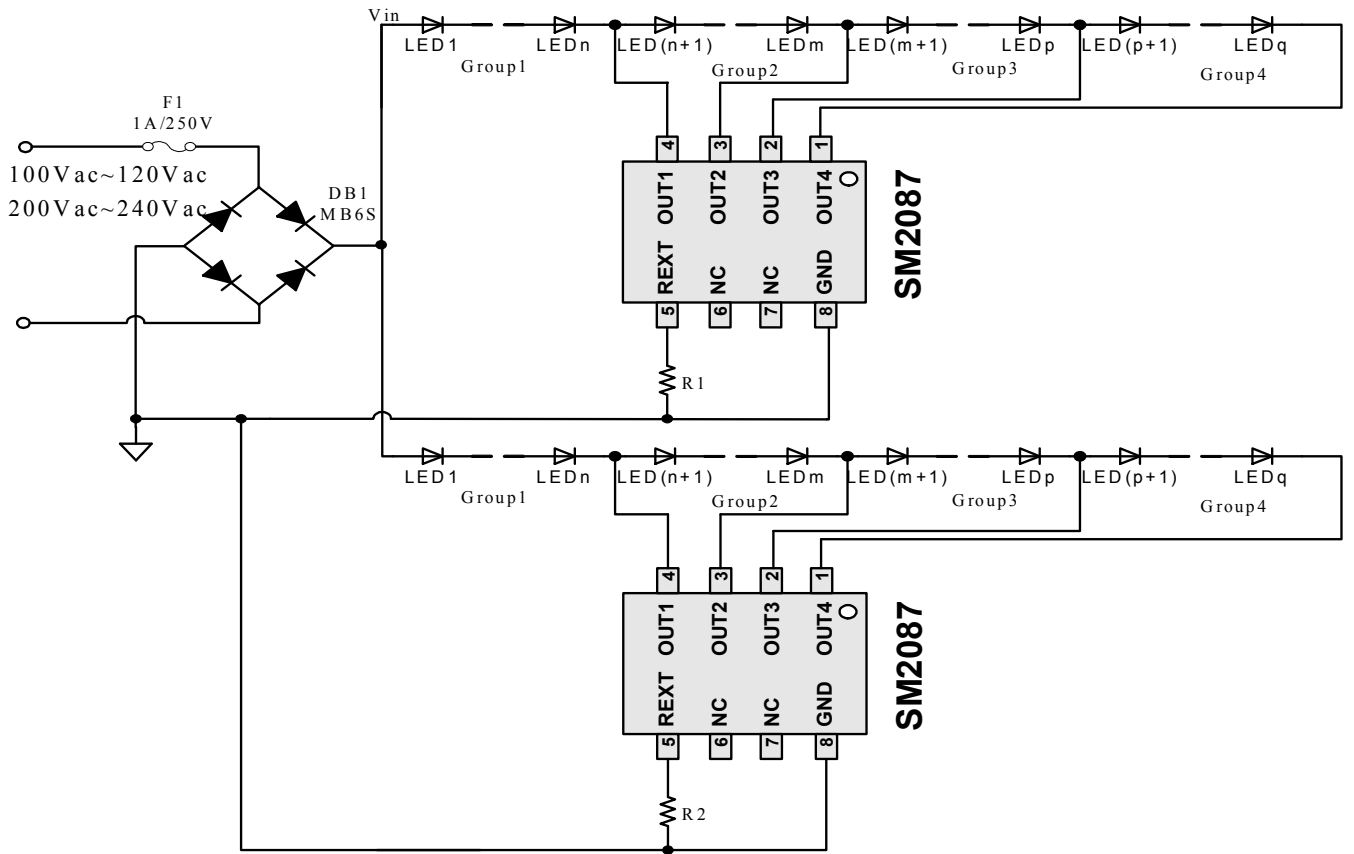
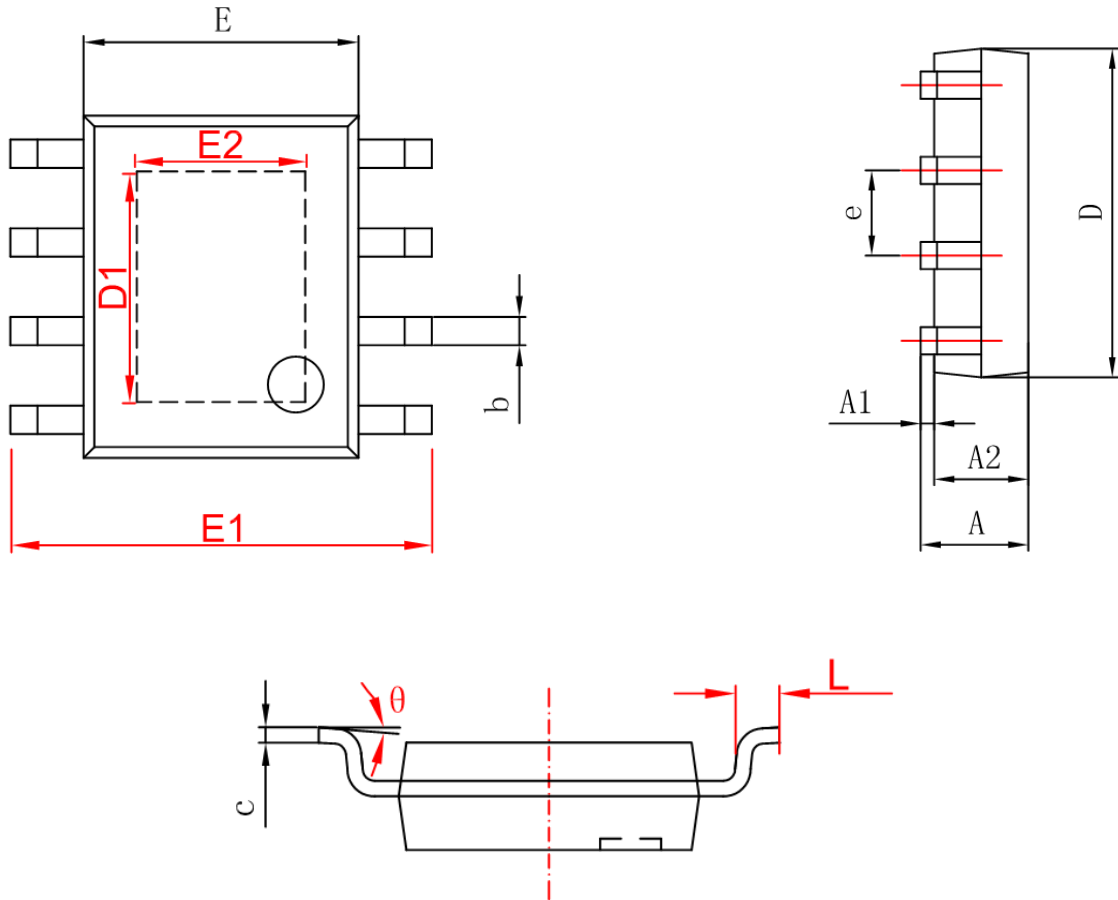


图 2. SM2087 典型并联应用方案

## 封装形式

ESOP8



	MILLIMETERS		INCHES	
	MIN	MAX	MIN	MAX
A	1.350	1.750	0.053	0.069
A1	0.050	0.150	0.004	0.010
A2	1.350	1.550	0.053	0.061
b	0.330	0.510	0.013	0.020
c	0.170	0.250	0.006	0.010
D	4.700	5.100	0.185	0.200
D1	3.202	3.402	0.126	0.134
E	3.800	4.000	0.150	0.157
E1	5.800	6.200	0.228	0.244
E2	2.313	2.513	0.091	0.099
e	1.270(BSC)		0.050(BSC)	
L	0.400	1.270	0.016	0.050
θ	0°	8°	0°	8°